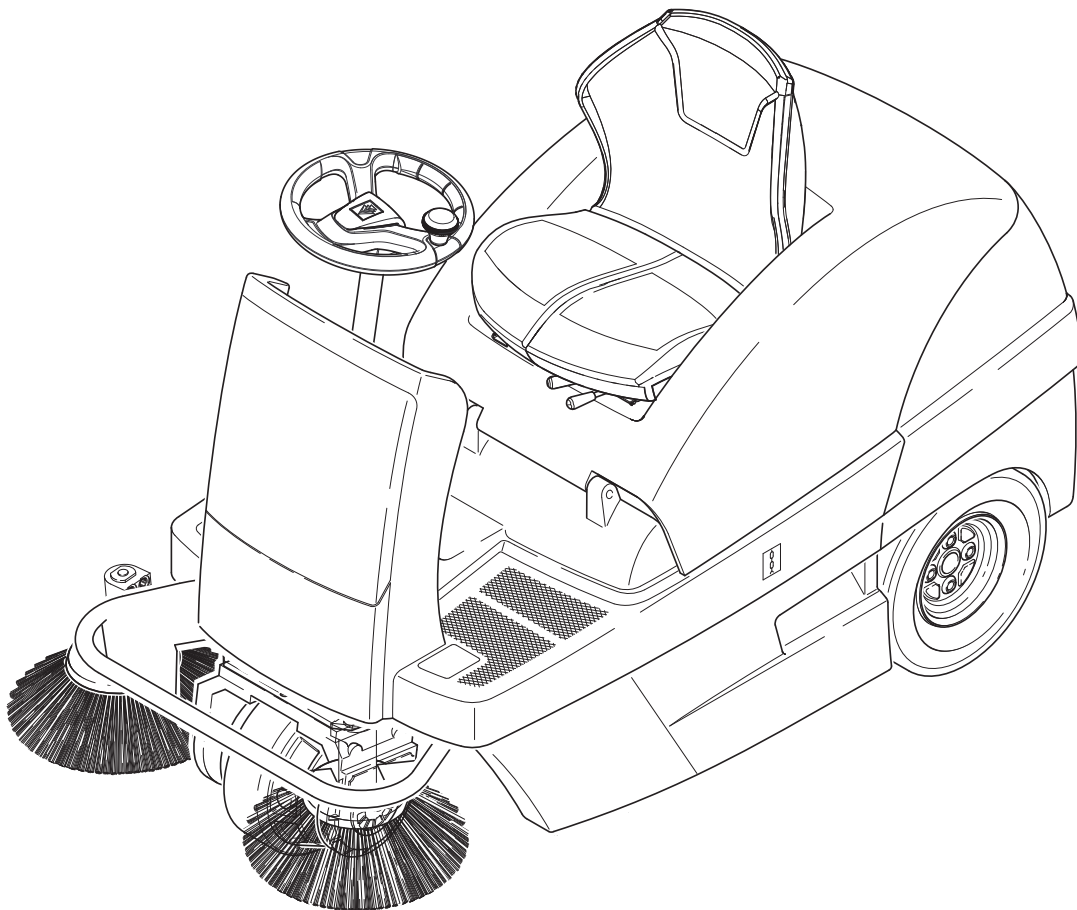


# KÄRCHER

makes a difference

## KM 100/100 R D



Deutsch	3
English	16
Français	29
Italiano	42
Nederlands	55
Español	68
Português	81
Dansk	94
Norsk	107
Svenska	120
Suomi	133
Ελληνικά	146
Türkçe	159
Русский	172
Magyar	186
Čeština	199
Slovenščina	212
Polski	225
Românește	238
Slovenčina	251
Hrvatski	264
Srpski	277
Български	290
Eesti	303
Latviešu	316
Lietuviškai	329
Українська	342



**Register  
your product**

[www.kaercher.com/welcome](http://www.kaercher.com/welcome)





001

**EAC**



59637420 10/19



  Lesen Sie vor der ersten Benutzung Ihres Gerätes diese Originalbetriebsanleitung, handeln Sie danach und bewahren Sie diese für späteren Gebrauch oder für Nachbesitzer auf. Vor erster Inbetriebnahme Sicherheitshinweise unbedingt lesen!

### Gerätemotorisierung

D: Dieselmotor



Allgemeine Hinweise . . . . .	DE	1
Bestimmungsgemäße Verwendung . . . . .	DE	1
Sicherheitshinweise . . . . .	DE	2
Funktion . . . . .	DE	2
Bedien- und Funktionselemente	DE	3
Vor Inbetriebnahme . . . . .	DE	4
Inbetriebnahme . . . . .	DE	4
Betrieb . . . . .	DE	5
Stilllegung . . . . .	DE	6
Pflege und Wartung . . . . .	DE	6
Hilfe bei Störungen . . . . .	DE	11
Technische Daten . . . . .	DE	12
EG-Konformitätserklärung . . . .	DE	13
Zubehör . . . . .	DE	13

## Allgemeine Hinweise

Wenn Sie beim Auspacken einen Transportschaden feststellen, dann benachrichtigen Sie Ihr Verkaufshaus.

- Die an dem Gerät angebrachten Warn- und Hinweisschilder geben wichtige Hinweise für den gefahrlosen Betrieb.
- Neben den Hinweisen in der Betriebsanleitung müssen die allgemeinen Sicherheits- und Unfallverhütungsvorschriften des Gesetzgebers berücksichtigt werden.

### Umweltschutz

	Die Verpackungsmaterialien sind recyclebar. Bitte werfen Sie die Verpackungen nicht in den Hausmüll, sondern führen Sie diese einer Wiederverwertung zu.
	Altgeräte enthalten wertvolle recyclingfähige Materialien, die einer Verwertung zugeführt werden sollten. Bitte entsorgen Sie Altgeräte deshalb über geeignete Sammelsysteme.
Motorenöl, Diesel und Benzin dürfen nicht in die Umwelt gelangen. Bitte Bodenschützen und Altöl umweltgerecht entsorgen.	

### Hinweise zu Inhaltsstoffen (REACH)

Aktuelle Informationen zu Inhaltsstoffen finden Sie unter:

[www.kaercher.de/REACH](http://www.kaercher.de/REACH)

## Garantie

In jedem Land gelten die von unserer zuständigen Vertriebsgesellschaft herausgegebenen Garantiebedingungen. Etwaige Störungen an Ihrem Gerät beseitigen wir innerhalb der Garantiefrist kostenlos, sofern ein Material- oder Herstellungsfehler die Ursache sein sollte. Im Garantiefall wenden Sie sich bitte mit Kaufbeleg an Ihren Händler oder die nächste autorisierte Kundendienststelle.

### Zubehör und Ersatzteile

#### **GEFAHR**

*Um Gefährdungen zu vermeiden, dürfen Reparaturen und der Einbau von Ersatzteilen nur vom autorisierten Kundendienst durchgeführt werden.*

- Es dürfen nur Zubehör und Ersatzteile verwendet werden, die vom Hersteller freigegeben sind. Original-Zubehör und Original-Ersatzteile bieten die Gewähr dafür, dass das Gerät sicher und störungsfrei betrieben werden kann.
- Weitere Informationen über Ersatzteile erhalten Sie unter [www.kaercher.com](http://www.kaercher.com) im Bereich Service.

### Symbole in der Betriebsanleitung

#### **GEFAHR**

*Warnt vor einer unmittelbar drohenden Gefahr, die zu schweren Körperverletzungen oder zum Tod führt.*



#### **WARNUNG**

*Warnt vor einer möglicherweise gefährlichen Situation, die zu schweren Körperverletzungen oder zum Tod führen könnte.*

#### **VORSICHT**

*Hinweis auf eine möglicherweise gefährliche Situation, die zu leichten Verletzungen oder zu Sachschäden führen kann.*

### Symbole auf dem Gerät

	Keine brennenden oder glühenden Gegenstände aufkehren, wie z.B. Zigaretten, Streichhölzer oder ähnliches.
	Quetsch- und Schergefahr an Riemen, Seitenbesen, Behälter, Gerätehaube.

## Bestimmungsgemäße Verwendung

Die Kehrmaschine ist zur Reinigung von Bodenflächen für den gewerblichen Einsatz und z. B. für folgende Einsatzgebiete vorgesehen:

- Parkplätze
  - Produktionsanlagen
  - Logistikbereiche
  - Hotel
  - Einzelhandel
  - Lagerbereiche
  - Gehwege
- Verwenden Sie diese Kehrmaschine ausschließlich gemäß den Angaben in dieser Betriebsanleitung.
  - Jede darüber hinausgehende Verwendung gilt als nicht bestimmungsgemäß. Für hieraus resultierende Schäden haftet der Hersteller nicht; das Risiko hierfür trägt allein der Benutzer.
  - Der Betrieb in geschlossenen Räumen ist untersagt.
  - An dem Gerät dürfen keine Veränderungen vorgenommen werden.
  - Das Gerät ist nur für die in der Betriebsanleitung ausgewiesenen Beläge geeignet.
  - Es dürfen nur die vom Unternehmer oder dessen Beauftragten für den Maschineneinsatz freigegebenen Flächen befahren werden.
  - Generell gilt: Leichtentzündliche Stoffe von dem Gerät fernhalten (Explosions-/Brandgefahr).

### Vorhersehbarer Fehlgebrauch

- Niemals explosive Flüssigkeiten, brennbare Gase sowie unverdünnte Säuren und Lösungsmittel aufkehren/aufsaugen! Dazu zählen Benzin, Farbverdünner oder Heizöl, die durch Verwirbelung mit der Saugluft explosive Dämpfe oder Gemische bilden können, ferner Aceton, unverdünnte Säuren und Lösungsmittel, da sie die am Gerät verwendeten Materialien angreifen.
- Niemals reaktive Metallstäube (z.B. Aluminium, Magnesium, Zink) aufkehren/aufsaugen, sie bilden in Verbindung mit stark alkalischen oder sauren Reinigungsmitteln explosive Gase.
- Keine brennenden oder glimmenden Gegenstände aufkehren/aufsaugen.
- Das Gerät ist nicht zum Aufkehren von gesundheitsgefährdenden Stoffen geeignet.
- Der Aufenthalt im Gefahrenbereich ist verboten. Der Betrieb in explosionsgefährdeten Räumen ist untersagt.
- Die Mitnahme von Begleitpersonen ist nicht zulässig.
- Das Schieben/Ziehen oder Transportieren von Gegenständen ist mit diesem Gerät nicht erlaubt.

### Geeignete Beläge

- Asphalt
- Industrieboden
- Estrich
- Beton
- Pflastersteine

## Sicherheitshinweise

### Sicherheitshinweise zur Bedienung

#### ⚠ Gefahr

##### Verletzungsgefahr!

Das Gerät nicht ohne Schutzdach gegen herabfallende Gegenstände in Bereichen benutzen, wo die Möglichkeit besteht, dass die Bedienungsperson von herabfallenden Gegenständen getroffen werden kann.

- Das Gerät mit den Arbeitseinrichtungen ist vor Benutzung auf den ordnungsgemäßen Zustand und die Betriebssicherheit zu prüfen. Falls der Zustand nicht einwandfrei ist, darf es nicht benutzt werden.
- Beim Einsatz des Gerätes in Gefahrbereichen (z. B. Tankstellen) sind die entsprechenden Sicherheitsvorschriften zu beachten. Der Betrieb in explosionsgefährdeten Räumen ist untersagt.
- Die Bedienungsperson hat das Gerät bestimmungsgemäß zu verwenden. Sie hat die örtlichen Gegebenheiten zu berücksichtigen und beim Arbeiten mit dem Gerät auf Dritte, insbesondere Kinder, zu achten.
- Vor Arbeitsbeginn muss sich die Bedienungsperson vergewissern, dass alle Schutzeinrichtungen ordnungsgemäß angebracht sind und funktionieren.
- Die Bedienungsperson des Gerätes ist für Unfälle mit anderen Personen oder deren Eigentum verantwortlich.
- Auf eng anliegende Bekleidung der Bedienungsperson achten. Festes Schuhwerk tragen und locker getragene Kleidung vermeiden.
- Vor dem Anfahren den Nahbereich kontrollieren (z.B. Kinder). Auf ausreichende Sicht achten!
- Das Gerät darf niemals unbeaufsichtigt gelassen werden, solange der Motor in Betrieb ist. Die Bedienungsperson darf das Gerät erst verlassen, wenn der Motor stillgesetzt, das Gerät gegen unbeabsichtigte Bewegungen gesichert und die Feststellbremse betätigt ist.
- Um unbefugtes Benutzen des Gerätes zu verhindern, Schlüssel abziehen.
- Das Gerät darf nur von Personen benutzt werden, die in der Handhabung unterwiesen sind oder ihre Fähigkeiten zum Bedienen nachgewiesen haben und ausdrücklich mit der Benutzung beauftragt sind.
- Dieses Gerät ist nicht dafür bestimmt, durch Personen (einschließlich Kinder) mit eingeschränkten physischen, sensorischen oder geistigen Fähigkeiten oder mangels Erfahrung und/oder mangels Wissen benutzt zu werden, es sei denn, sie werden durch eine für ihre Sicherheit zuständige Person beaufsichtigt oder erhalten von ihr Anweisungen, wie das Gerät zu benutzen ist.
- Kinder sollen beaufsichtigt werden, um sicherzustellen, dass sie nicht mit dem Gerät spielen.

### Sicherheitshinweise zum Fahrbetrieb

#### ⚠ Gefahr

##### Verletzungsgefahr!

Kippgefahr bei zu großen Steigungen.

- In Fahrtrichtung Steigungen und Gefälle nur bis zu 18% befahren.

Kippgefahr bei instabilem Untergrund.

- Das Gerät ausschließlich auf befestigtem Untergrund bewegen.

Kippgefahr bei zu großer seitlicher Neigung.

- Quer zur Fahrtrichtung nur Steigungen bis maximal 15% befahren.

Die Fahrgeschwindigkeit muss den jeweiligen Verhältnissen angepasst werden.

### Sicherheitshinweise zum Verbrennungsmotor

#### ⚠ Gefahr

##### Verletzungsgefahr!

- Bitte beachten Sie die besonderen Sicherheitshinweise in der Betriebsanleitung des Motorenherstellers.
- Die Abgasöffnung darf nicht verschlossen werden.
- Nicht über die Abgasöffnung beugen oder hinfassen (Verbrennungsgefahr).
- Antriebsmotor nicht berühren oder anfassen (Verbrennungsgefahr).
- Benzin-/Dieselmotor: Der Betrieb des Gerätes in Räumen ist untersagt (Vergiftungsgefahr).
- Abgase sind giftig und gesundheitsschädlich, sie dürfen nicht eingeatmet werden.
- Der Motor benötigt ca. 3 - 4 Sekunden Nachlauf nach dem Abstellen. In dieser Zeitspanne unbedingt vom Antriebsbereich fernhalten.

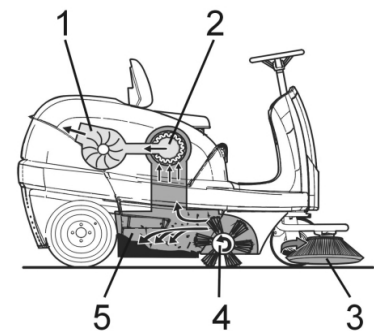
### Sicherheitshinweise zum Transport des Gerätes

- Beim Transport des Gerätes ist der Motor stillzusetzen und das Gerät sicher zu befestigen.  
Kraftstoffhahn schließen.

### Sicherheitshinweise zu Pflege und Wartung

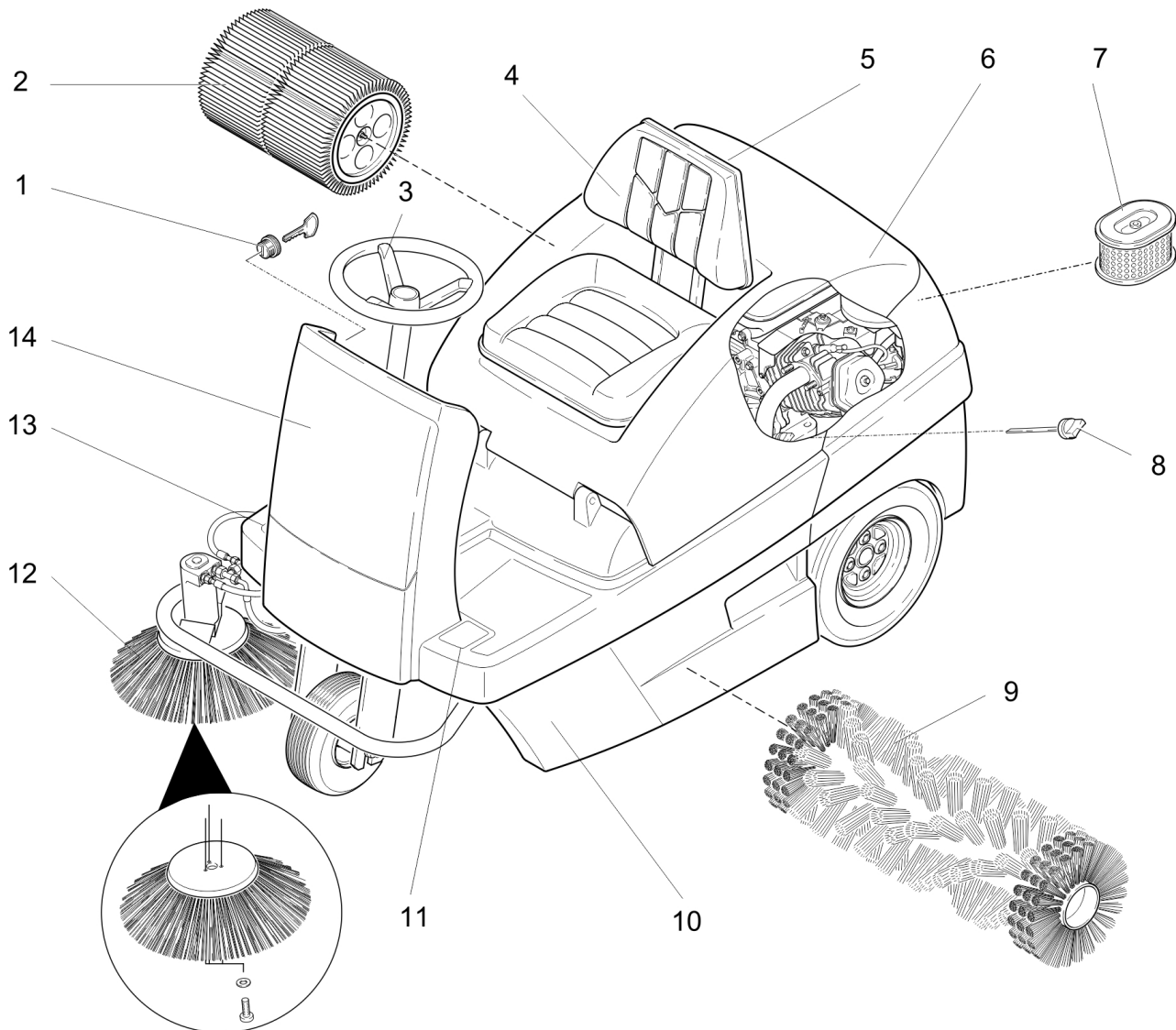
- Vor dem Reinigen und Warten des Gerätes, dem Auswechseln von Teilen oder der Umstellung auf eine andere Funktion ist das Gerät auszuschalten und gegebenenfalls der Zündschlüssel abzuziehen.
- Bei Arbeiten an der elektrischen Anlage ist die Batterie abzuklemmen.
- Die Reinigung des Gerätes darf nicht mit Schlauch- oder Hochdruckwasserstrahl erfolgen (Gefahr von Kurzschlüssen oder anderer Schäden).
- Instandsetzungen dürfen nur durch zugelassene Kundendienststellen oder durch Fachkräfte für dieses Gebiet, welche mit allen relevanten Sicherheitsvorschriften vertraut sind, durchgeführt werden.
- Sicherheitsüberprüfung nach den örtlich geltenden Vorschriften für ortsveränderliche gewerblich genutzte Geräte beachten.
- Arbeiten am Gerät immer mit geeigneten Handschuhen durchführen.

## Funktion



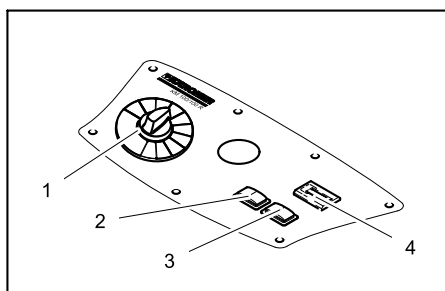
Die Kehrmaschine arbeitet nach dem Überwurfprinzip.

- Die Seitenbesen (3) reinigen Ecken und Kanten der Kehrfläche und befördern das Kehrut in die Bahn der Kehrwalze.
- Die rotierende Kehrwalze (4) befördert das Kehrut direkt in den Kehrutbehälter (5).
- Der im Behälter aufgewirbelte Staub wird über den Staubfilter (2) getrennt und die gefilterte Reinluft durch das Sauggebläse (1) abgesaugt.



- 1 Zündschloss
- 2 Staubfilter
- 3 Lenkrad
- 4 Sitz (mit Sitzkontaktschalter)
- 5 Nass-/Trockenklappe
- 6 Gerätehaube
- 7 Luftfiltereinsatz
- 8 Ölmesstab
- 9 Kehrwalze
- 10 Kehrgutbehälter (beidseitig)
- 11 Pedal Grobschmutzklappe heben/senken
- 12 Seitenbesen
- 13 Fahrpedal
- 14 Frontverkleidung

## Bedienpult



- 1 Programmschalter
- 2 Filterabreinigung
- 3 Hupe
- 4 Betriebsstundenzähler

## Farbkennzeichnung

- Bedienelemente für den Reinigungsprozess sind gelb.
- Bedienelemente für die Wartung und den Service sind hellgrau.

## Gerätehaube öffnen/schließen

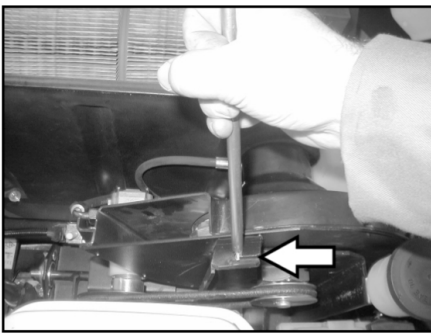
### ⚠ **GEFAHR**

Quetschgefahr beim Schließen der Gerätehaube. Deshalb Gerätehaube langsam absenken.

- ➔ Gerätehaube an der dafür vorgesehenen Griffmulde öffnen (nach oben ziehen).



- ➔ Haltestange aus der Halterung herausziehen.



- ➔ Haltestange in die Aufnahme am Sauggebläse einstecken.
- ➔ Zum Schließen der Gerätehaube, Haltestange aus der Aufnahme ziehen und in die Halterung der Gerätehaube einrasten.

## Vor Inbetriebnahme

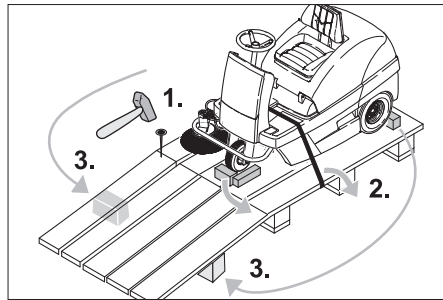
### Abladen

### ⚠ **GEFAHR**

Verletzungs- und Beschädigungsgefahr! Keinen Gabelstapler zum Abladen des Gerätes verwenden.

Gehen Sie beim Abladen folgendermaßen vor:

- ➔ Packband aus Kunststoff zerschneiden und Folie entfernen.
- ➔ Spannbandbefestigung an den Anschlagpunkten entfernen.
- ➔ Vier gekennzeichnete Bodenbretter der Palette sind mit Schrauben befestigt. Diese Bretter abschrauben.
- ➔ Bretter auf die Kante der Palette legen. Bretter so ausrichten, dass sie vor den Rädern des Gerätes liegen. Bretter mit den Schrauben befestigen.



- ➔ In der Verpackung beiliegende Balken zur Abstützung unter die Rampe schieben.
- ➔ Holzklötze zur Arretierung der Räder entfernen und unter die Rampe schieben.

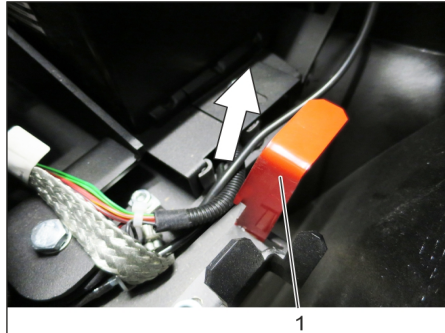
### Kehmaschine ohne Eigenantrieb bewegen

### ⚠ **Gefahr**

Verletzungsgefahr! Vor dem Einlegen des Freilaufs Gerät gegen Wegrollen sichern.

### HINWEIS

Bewegen Sie die Kehmaschine ohne Eigenantrieb nicht über längere Strecken und nicht schneller als 6 km/h.



- 1 Stellung Freilaufhebel oben - Gerät kann geschoben werden.

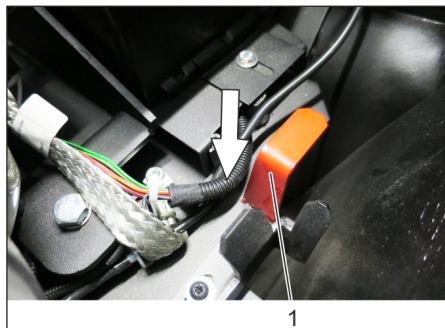
- ➔ Gerätehaube öffnen und sichern.
- ➔ Freilaufhebel in oberer Position einrasten.

Fahrtrieb ist somit außer Funktion.

- ➔ Gerätehaube schließen.

Das Gerät kann geschoben werden.

### Kehmaschine mit Eigenantrieb bewegen



- 1 Stellung Freilaufhebel unten - Gerät ist fahrbereit

- ➔ Freilaufhebel in unterer Position einrasten.

- ➔ Gerätehaube schließen.

Das Gerät ist fahrbereit.

## Inbetriebnahme

### Allgemeine Hinweise

- ➔ Kehrmaschine auf einer ebenen Fläche abstellen.
- ➔ Schlüssel abziehen.

### Tanken

#### Gerät tanken

### ⚠ **Gefahr**

Explosionsgefahr!

- Es darf nur der in der Betriebsanleitung angegebene Kraftstoff verwendet werden.
- Nicht in geschlossenen Räumen tanken.
- Rauchen und offenes Feuer ist verboten.
- Darauf achten, dass kein Kraftstoff auf heiße Oberflächen gelangt.

- ➔ Motor abstellen.

- ➔ Gerätehaube öffnen und sichern.



- ➔ Kraftstoffinhalt über Tankanzeige überprüfen.
- ➔ Tankverschluss öffnen.
- ➔ Diesel-Kraftstoff tanken.
- ➔ Tank maximal bis 1 cm unter die Unterkante des Einfüllstutzens befüllen.
- ➔ Übergelaufenen Kraftstoff abwischen, Trichter entfernen und Tankverschluss schließen.
- ➔ Gerätehaube schließen.

## Betrieb

### Fahrersitz einstellen

- ➔ Gerätehaube öffnen, Haltestange einsetzen.

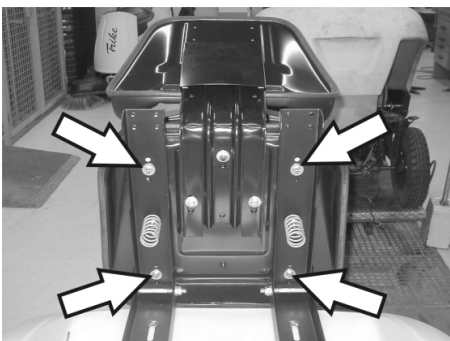


- ➔ Flügelmuttern der Sitzschienen etwas lösen.
- ➔ Sitz in die entsprechende Position schieben.
- ➔ Flügelmuttern festziehen.

**Hinweis:** Ist der Verstellbereich nicht ausreichend, besteht eine weitere Verstellmöglichkeit.

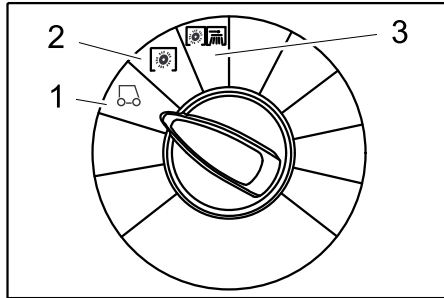


- ➔ 4 Schrauben an der Platte des Sitzkontaktschalters herausdrehen.
- ➔ Platte entfernen.
- ➔ Sitz nach vorne schwenken.



- ➔ 4 Schrauben der Sitzbefestigung lösen.
- ➔ Sitz verschieben und festschrauben.
- ➔ Platte des Sitzkontaktschalters montieren.

## Programme wählen



- 1 Fahren  
Zum Einsatzort fahren.
- 2 Kehren mit Kehrwalze  
Kehrwalze wird abgesenkt. Kehrwalze und Seitenbesen drehen sich.
- 3 Kehren mit Seitenbesen  
Kehrwalze und Seitenbesen werden abgesenkt.

## Gerät starten

### HINWEIS

Das Gerät ist mit einer Sitzkontaktmatte ausgestattet. Beim Verlassen des Fahrersitzes wird das Gerät ausgeschaltet.

### Kraftstoffhahn öffnen

- ➔ Gerätehaube öffnen und sichern.



- ➔ Hebel in Richtung "ON" schieben.
- ➔ Gerätehaube schließen.

### Gerät starten

- ➔ Auf dem Fahrersitz Platz nehmen.
- ➔ Fahrpedal NICHT betätigen.
- ➔ Programmschalter auf Stufe 1 (Fahren) stellen.



- ➔ Zündschlüssel über Stellung 1 hinaus drehen.
- ➔ Ist das Gerät gestartet, Zündschlüssel loslassen.

### HINWEIS

Den Anlasser niemals länger als 10 Sekunden betätigen. Vor erneutem Betätigen des Anlassers mindestens 10 Sekunden warten.

## Gerät fahren

### ⚠ GEFÄHR

Sturzgefahr! Beim Fahren nicht aufstehen.

### Vorwärts fahren



- ➔ Fahrpedal „vorwärts“ langsam drücken.

### Rückwärts fahren

### ⚠ Gefahr

Verletzungsgefahr! Beim Rückwärtsfahren darf keine Gefahr für Dritte bestehen, gegebenenfalls einweisen lassen.



- ➔ Fahrpedal „rückwärts“ langsam drücken.

### Fahrverhalten

- Mit den Fahrpedalen kann die Fahrgeschwindigkeit stufenlos geregelt werden.
- Vermeiden Sie ruckartiges Betätigen des Pedals, da die Hydraulikanlage Schaden nehmen kann.
- Bei Leistungsabfall an Steigungen das Fahrpedal leicht zurücknehmen.

### Bremsen

- ➔ Fahrpedal loslassen, das Gerät bremst selbsttätig und bleibt stehen.

### Hindernisse überfahren

Feststehende Hindernisse bis 50 mm überfahren:

- ➔ Langsam und vorsichtig vorwärts überfahren.

Feststehende Hindernisse über 50 mm überfahren:

- ➔ Hindernisse dürfen nur mit einer geeigneten Rampe überfahren werden.

## Kehrbetrieb

### ⚠ Gefahr

*Verletzungsgefahr! Bei geöffneter Grobschmutzklappe kann die Kehrwalze Steine oder Splitt nach vorne wegschleudern. Darauf achten, dass keine Personen, Tiere oder Gegenstände gefährdet werden.*

### VORSICHT

*Keine Packbänder, Drähte oder ähnliches einkehren, dies kann zur Beschädigung der Kehrmechanik führen.*

### VORSICHT

*Um eine Beschädigung des Bodens zu vermeiden, die Kehrmaschine nicht auf der Stelle betreiben.*

**Hinweis:** Um ein optimales Reinigungsergebnis zu erzielen, sollte die Fahrgeschwindigkeit den Gegebenheiten angepasst werden.

**Hinweis:** Während des Betriebes sollte der Kehrgutbehälter in regelmäßigen Abständen entleert werden.

**Hinweis:** Bei Flächenreinigung nur Kehrwalze absenken.

**Hinweis:** Bei Reinigung von Seitenrändern zusätzlich Seitenbesen absenken.

### Kehren mit Kehrwalze

→ Programmschalter auf Stufe 2 stellen. Kehrwalze wird abgesenkt. Kehrwalze und Seitenbesen drehen sich.

### Kehren mit angehobener Grobschmutzklappe

**Hinweis:** Zum Einkehren größerer Teile bis zu einer Höhe von 60 mm, z.B. Getränkedosen, muss die Grobschmutzklappe kurzzeitig angehoben werden.

Grobschmutzklappe anheben:

→ Pedal Grobschmutzklappe nach vorn drücken und gedrückt halten.  
→ Zum Ablassen Fuß vom Pedal nehmen.

**Hinweis:** Nur bei vollständig abgesenkter Grobschmutzklappe ist ein optimales Reinigungsergebnis zu erzielen.

### Kehren mit Seitenbesen

→ Programmschalter auf Stufe 3 stellen. Seitenbesen sowie Kehrwalze werden abgesenkt.

**Hinweis:** Kehrwalze und Seitenbesen laufen automatisch an.

### Trockenen Boden kehren

**Hinweis:** Während des Betriebes sollte der Kehrgutbehälter in regelmäßigen Abständen entleert werden.

**Hinweis:** Während des Betriebes sollte der Staubfilter in regelmäßigen Abständen abgereinigt werden.



→ Nass-/Trockenklappe schließen.

### Faseriges und trockenes Kehrgut (z.B. trockenes Gras, Stroh) kehren

→ Nass-/Trockenklappe öffnen.

**Hinweis:** Eine Verstopfung des Filtersystems wird so vermieden.

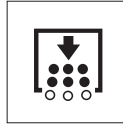
## Feuchten oder nassen Boden kehren

→ Nass-/Trockenklappe öffnen.

**Hinweis:** Der Filter wird so vor Feuchtigkeit geschützt.

## Filterabreinigung

– Manuelle Filterabreinigung einschalten.



→ Taster Filterabreinigung drücken. Der Filter wird 15 Sekunden lang abgereinigt.

## Kehrgutbehälter entleeren

**Hinweis:** Warten Sie bis die Filterabreinigung beendet ist und der Staub sich abgesetzt hat, bevor Sie den Kehrgutbehälter öffnen oder entleeren.

→ Kehrgutbehälter leicht anheben und herausziehen.

→ Kehrgutbehälter entleeren.

→ Kehrgutbehälter hineinschieben und einrasten.

→ Gegenüberliegenden Kehrgutbehälter entleeren.

## Gerät ausschalten

→ Programmschalter auf Stufe 1 (Fahren) stellen. Seitenbesen und Kehrwalze werden angehoben.

→ Zündschlüssel auf "0" drehen und abziehen.

**Hinweis:** Nach dem Ausschalten des Gerätes wird der Staubfilter automatisch ca. 15 Sekunden lang abgereinigt. In dieser Zeit Gerätehaube nicht öffnen.

**Hinweis:** Das Gerät ist mit einer automatischen Feststellbremse ausgestattet, die nach Abstellen des Motors und bei Verlassen des Sitzes aktiv wird.



→ Kraftstoffhahn schließen.

## Transport

### ⚠ GEFAHR

*Verletzungs- und Beschädigungsgefahr! Gewicht des Gerätes beim Transport beachten.*

→ Zündschlüssel auf "0" drehen und abziehen.

→ Gerät an den Rädern mit Keilen sichern.

→ Gerät mit Spanngurten oder Seilen sichern.

→ Beim Transport in Fahrzeugen Gerät nach den jeweils gültigen Richtlinien gegen Rutschen und Kippen sichern.



**Hinweis:** Markierungen für Befestigungsbereiche am Grundrahmen beachten (Kettensymbole). Das Gerät darf zum Auf- oder Abladen nur auf Steigungen bis max. 18% betrieben werden.

→ Kraftstoffhahn schließen.

→ Kraftstofftank entleeren.

## Lagerung

### ⚠ GEFAHR

*Verletzungs- und Beschädigungsgefahr! Gewicht des Gerätes bei Lagerung beachten.*

## Stilllegung

Wenn die Kehrmaschine über längere Zeit nicht genutzt wird, bitte folgende Punkte beachten:

→ Kehrmaschine auf einer ebenen Fläche abstellen.

→ Programmschalter auf Stufe 1 (Fahren) stellen. Kehrwalze und Seitenbesen werden angehoben, um die Borsten nicht zu beschädigen.

→ Zündschlüssel auf "0" drehen und abziehen.

→ Kehrmaschine gegen Wegrollen sichern.

→ Kehrmaschine innen und außen reinigen.

→ Gerät an geschütztem und trockenem Platz abstellen.

→ Kraftstofftank volltanken und Kraftstoffhahn schließen.

→ Motoröl wechseln

→ Batterie abklemmen.

→ Batterie im Abstand von ca. 2 Monaten laden.

## Pflege und Wartung

### Allgemeine Hinweise

→ Vor dem Reinigen und Warten des Gerätes, dem Auswechseln von Teilen oder der Umstellung auf eine andere Funktion ist das Gerät auszuschalten, der Schlüssel abzuziehen und der Batteriestecker zu ziehen bzw. die Batterie abzuklemmen.

→ Bei Arbeiten an der elektrischen Anlage ist der Batteriestecker zu ziehen bzw. die Batterie abzuklemmen.

– Instandsetzungen dürfen nur durch zugelassene Kundendienststellen oder durch Fachkräfte für dieses Gebiet, welche mit allen relevanten Sicherheitsvorschriften vertraut sind, durchgeführt werden.



- Ortsveränderliche gewerblich genutzte Geräte unterliegen der Sicherheitsüberprüfung nach VDE 0701.
- Nur die mit dem Gerät versehenen oder die in der Betriebsanleitung festgelegten Kehrwalzen/Seitenbesen verwenden. Die Verwendung anderer Kehrwalzen/Seitenbesen kann die Sicherheit beeinträchtigen.

## Reinigung

### ⚠ VORSICHT

*Beschädigungsgefahr! Die Reinigung des Gerätes darf nicht mit Schlauch- oder Hochdruckwasserstrahl erfolgen (Gefahr von Kurzschlüssen oder anderer Schäden).*

### Innenreinigung des Gerätes

#### ⚠ Gefahr

*Verletzungsgefahr! Staubschutzmaske und Schutzbrille tragen.*

- Gerätehaube öffnen, Haltestange einsetzen.
- Gerät mit einem Lappen reinigen.
- Gerät mit Druckluft ausblasen.
- Gerätehaube schließen.

**Hinweis:** Der Staubfilter kann mit Wasser abgewaschen werden. Vor erneutem Einsetzen ist der Filter vollständig zu trocknen.

### Außenreinigung des Gerätes

- Gerät mit einem feuchten, in milder Waschlauge getränktem Lappen reinigen.
- Hinweis:** Keine aggressiven Reinigungsmittel verwenden.

## Wartungsintervalle

**Hinweis:** Der Betriebsstundenzähler gibt den Zeitpunkt der Wartungsintervalle an.

### Wartung durch den Kunden

Wartung täglich:

- Kehrwalze und Seitenbesen auf Verschleiß und eingewickelte Bänder prüfen.
- Reifenluftdruck prüfen.
- Funktion aller Bedienelemente prüfen.

Wartung wöchentlich:

- Bowdenzüge und bewegliche Teile auf Leichtgängigkeit prüfen.
- Dichtleisten im Kehrbereich auf Einstellung und Verschleiß prüfen.
- Staubfilter prüfen und gegebenenfalls Filterkasten reinigen.
- Unterdrucksystem prüfen.

Wartung alle 100 Betriebsstunden:

- Sitzkontaktschalter auf Funktion prüfen.
- Spannung, Verschleiß und Funktion der Antriebsriemen (Keilriemen und Rundriemen) prüfen.

Wartung nach Verschleiß:

- Dichtleisten wechseln.
- Kehrwalze wechseln.
- Seitenbesen wechseln.

**Hinweis:** Beschreibung siehe Kapitel Wartungsarbeiten.

**Hinweis:** Alle Service- und Wartungsarbeiten bei Wartung durch den Kunden, müssen von einer qualifizierten Fachkraft ausgeführt werden. Bei Bedarf kann jederzeit ein Kärcher-Fachhändler hinzugezogen werden.

## Wartung durch den Kundendienst

Wartung nach 8 Betriebsstunden:

- Erstinspektion durchführen.

Wartung nach 20 Betriebsstunden

Wartung alle 100 Betriebsstunden

Wartung alle 300 Betriebsstunden

Wartung alle 500 Betriebsstunden

Wartung alle 1000 Betriebsstunden

Wartung alle 1500 Betriebsstunden

**Hinweis:** Um Garantieansprüche zu wahren, müssen während der Garantielaufzeit alle Service- und Wartungsarbeiten vom autorisierten Kärcher-Kundendienst gemäß Inspektionscheckliste durchgeführt werden.

## Wartungsarbeiten

Vorbereitung:

- Kehrmaschine auf einer ebenen Fläche abstellen.
- Zündschlüssel auf "0" drehen und Schlüssel abziehen.

## Allgemeine Sicherheitshinweise

### ⚠ GEFAHR

*Verletzungsgefahr!*

*Der Motor der Filterabreinigung benötigt 15 Sekunden Nachlauf nach dem Abstellen. Gerätehaube in dieser Zeitspanne nicht öffnen.*

### ⚠ Gefahr

*Verletzungsgefahr! Vor sämtlichen Wartungs- und Reparaturarbeiten Gerät ausreichend abkühlen lassen.*

## Reifenluftdruck prüfen

- Kehrmaschine auf einer ebenen Fläche abstellen.
- Luftdruckprüfgerät am Reifenventil anschließen.
- Luftdruck prüfen und bei Bedarf Druck korrigieren.
- Reifendruck prüfen (siehe „Technische Daten“).

## Rad wechseln

### ⚠ Gefahr

*Verletzungsgefahr!*

- Kehrmaschine auf einer ebenen Fläche abstellen.
- Schlüssel abziehen.
- Bei Reparaturarbeiten auf öffentlichen Straßen im Gefahrenbereich des fließenden Verkehrs Warnkleidung tragen.
- Untergrund auf Stabilität prüfen. Gerät zusätzlich mit Unterlegkeil gegen Wegrollen sichern.

Reifen überprüfen

- Reifen-Lauffläche auf eingefahrene Gegenstände überprüfen.
- Gegenstände entfernen.
- Geeignetes, handelsübliches Reifen-Reparaturmittel verwenden.

**Hinweis:** Die Empfehlung des jeweiligen Herstellers beachten. Weiterfahrt ist unter Einhaltung der Angaben des Produkt-Herstellers möglich. Reifenwechsel bzw. Radwechsel sobald wie möglich durchführen.

- Kehrgutbehälter auf der entsprechenden Seite leicht anheben und herausziehen.
- Radschraube lösen.
- Wagenheber ansetzen.



Aufnahmepunkt für Wagenheber (Hinterräder)

- Gerät mit Wagenheber anheben.
- Radschraube entfernen.
- Rad abnehmen.
- Ersatzrad ansetzen.
- Radschraube eindrehen.
- Gerät mit Wagenheber ablassen.
- Radschraube anziehen.
- Kehrgutbehälter hineinschieben und einrasten.

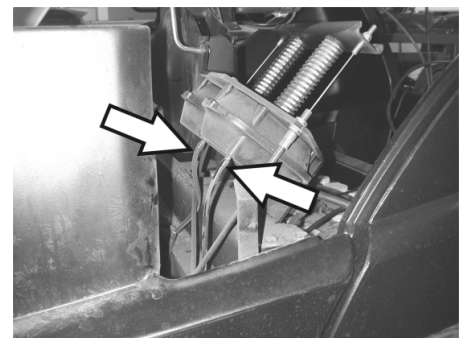
**Hinweis:** Geeigneten handelsüblichen Wagenheber verwenden.

## Unterdrucksystem prüfen

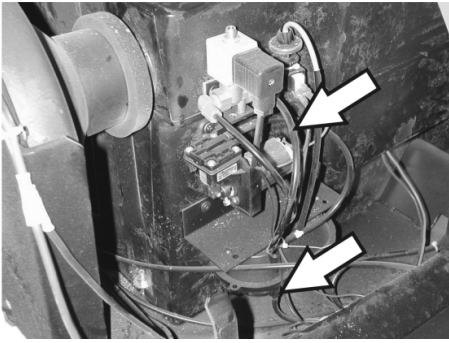
- Die Zuschaltung des Kehrsystems erfolgt mit Hilfe eines Unterdrucksystems.
- Lässt sich der Seitenbesen oder die Kehrwalze nicht absenken, sind die Unterdruckdosen auf ordnungsgemäßen Anschluss der Schlauchleitungen zu prüfen, gegebenenfalls ist der entsprechende Schlauch einzustecken.
- Lässt sich der Seitenbesen oder die Kehrwalze dennoch nicht absenken, ist das Unterdrucksystem undicht. In diesem Fall ist der Kundendienst zu benachrichtigen.



Schlauchanschluss zur Unterdruckdose der Seitenbesenabsenkung



Schlauchanschlüsse zur Unterdruckdose der Kehrwalzenabsenkung



Schlauchanschlüsse zur Unterdruckpumpe und zur Unterdruckdose (Speicher)

**Hinweis:** Die Unterdruckpumpe läuft nur, wenn Unterdruck im System aufgebaut wird. Sollte die Pumpe ständig laufen, ist der Kundendienst zu benachrichtigen.

#### Seitenbesen auswechseln

- Kehrmaschine auf einer ebenen Fläche abstellen.
- Programmschalter auf Stufe 1 (Fahren) stellen. Seitenbesen werden angehoben.
- Schlüsselschalter auf "0" drehen und Schlüssel abziehen.
- 3 Befestigungsschrauben an der Unterseite lösen.
- Abgenutzten Seitenbesen abnehmen.
- Neuen Seitenbesen auf Mitnehmer aufstecken und festschrauben.

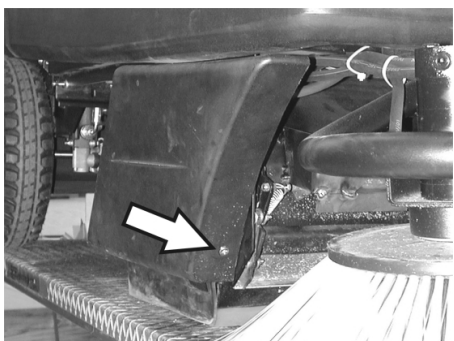
#### Kehrwalze prüfen

- Kehrmaschine auf einer ebenen Fläche abstellen.
- Programmschalter auf Stufe 1 (Fahren) stellen. Kehrwalze wird angehoben.
- Schlüsselschalter auf "0" drehen und Schlüssel abziehen.
- Gerät mit Keil gegen Wegrollen sichern.
- Kehrgutbehälter auf beiden Seiten leicht anheben und herausziehen.
- Bänder oder Schnüre von Kehrwalze entfernen.

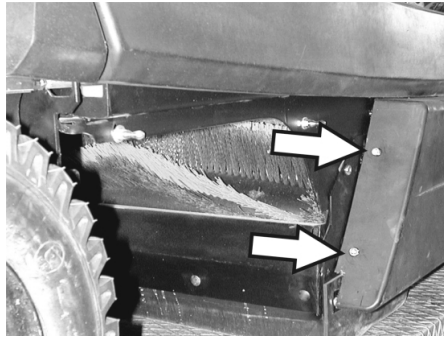
#### Kehrwalze auswechseln

Der Wechsel ist erforderlich, wenn durch die Abnutzung der Borsten das Kehrergebnis sichtbar nachlässt.

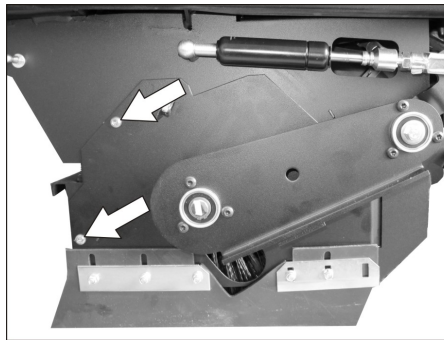
- Kehrmaschine auf einer ebenen Fläche abstellen.
- Programmschalter auf Stufe 1 (Fahren) stellen. Kehrwalze wird angehoben.
- Schlüsselschalter auf "0" drehen und Schlüssel abziehen.
- Gerät mit Keil gegen Wegrollen sichern.
- Kehrgutbehälter auf beiden Seiten leicht anheben und herausziehen.



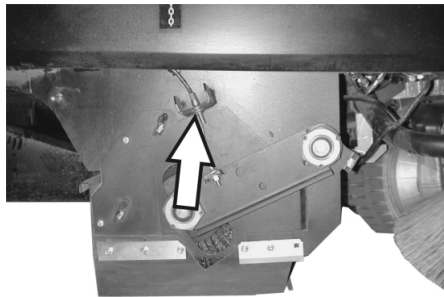
- Vordere Befestigungsschraube der rechten Seitenverkleidung lösen.



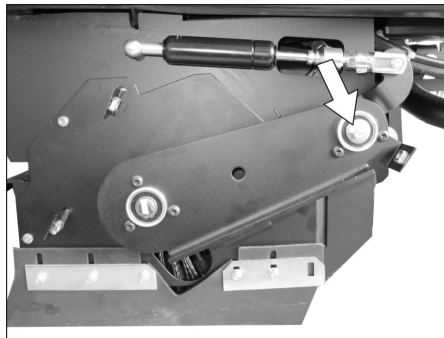
- Hintere Befestigungsschrauben der rechten Seitenverkleidung lösen.
- Seitenverkleidung abnehmen.



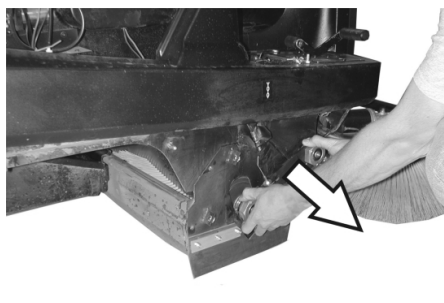
- Schrauben lösen.



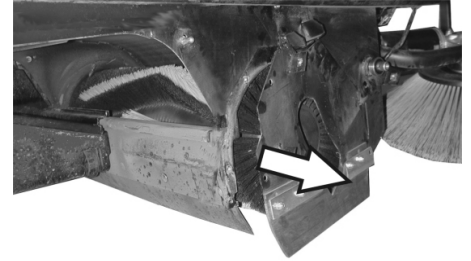
- Befestigungsschraube des Bowdenzugs lockern und Bowdenzug aushängen.



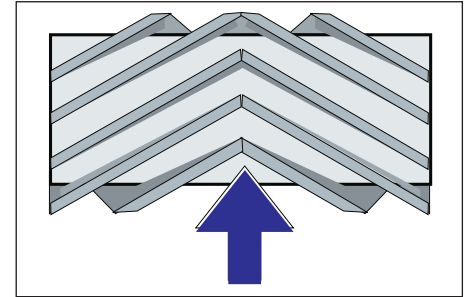
- Schraube am Drehpunkt der Kehrwalzenschwinge herausdrehen.



- Kehrwalzenschwinge abziehen.



- Kehrwalzenabdeckung abnehmen.
- Kehrwalze herausnehmen.



Einbauweise der Kehrwalze in Fahrtrichtung

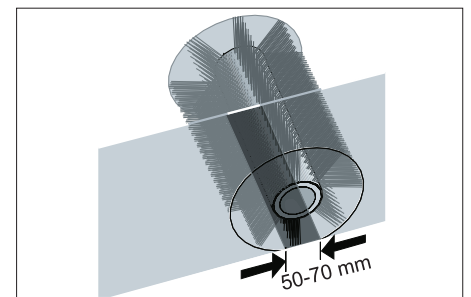
- Neue Kehrwalze in den Kehrwalzenkasten schieben und auf den Antriebszapfen aufstecken.

**Hinweis:** Beim Einbau der neuen Kehrwalze auf die Lage der Borstensätze achten.  
**Hinweis:** Bowdenzug so einstellen, dass die Kehrwalze ca. 10 mm vom Boden abgehoben wird.

- Kehrwalzenabdeckung anbringen.
- Kehrwalzenschwinge einsetzen.
- Bowdenzug einhängen.
- Befestigungsschrauben anschrauben.
- Seitenverkleidung anschrauben.
- Kehrgutbehälter auf beiden Seiten hineinschieben und einrasten.

#### Kehrspiegel der Kehrwalze prüfen

- Programmschalter auf Stufe 1 (Fahren) stellen. Kehrwalze und Seitenbesen werden angehoben.
- Kehrmaschine auf einen ebenen und glatten Boden fahren, der erkennbar mit Staub oder Kreide bedeckt ist.
- Programmschalter auf Stufe 2 stellen. Kehrwalze wird abgesenkt. Fahrpedal leicht betätigen und Kehrwalze kurze Zeit drehen lassen.
- Kehrwalze anheben.
- Pedal zum Anheben der Grobschmutzklappe betätigen und Pedal gedrückt halten.
- Gerät rückwärts wegfahren.

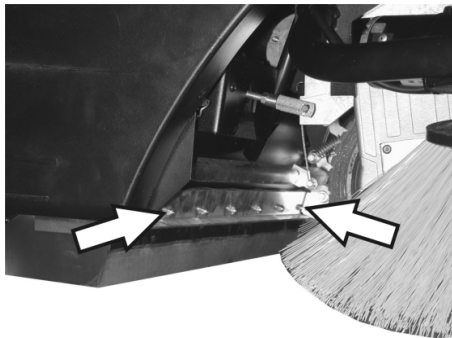


Die Form des Kehrspiegels bildet ein gleichmäßiges Rechteck, das zwischen 50-70 mm breit ist.

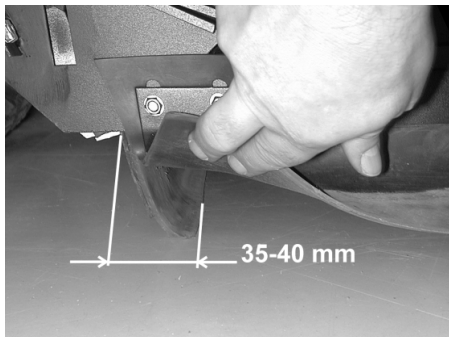
**Hinweis:** Durch die schwimmende Lagerung der Kehrwalze stellt sich bei Abnutzung der Borsten der Kehrspiegel automatisch nach. Bei zu starker Abnutzung Kehrwalze austauschen.

### Dichtleisten einstellen und auswechseln

- Kehrmaschine auf einer ebenen Fläche abstellen.
- Programmschalter auf Stufe 1 (Fahren) stellen. Kehrwalze wird angehoben.
- Schlüsselschalter auf "0" drehen und Schlüssel abziehen.
- Gerät mit Keil gegen Wegrollen sichern.
- Kehrgutbehälter auf beiden Seiten leicht anheben und herausziehen.
- Befestigungsschrauben der Seitenverkleidungen auf beiden Seiten lösen.
- Seitenverkleidungen abnehmen.
- **Vordere Dichtleiste**

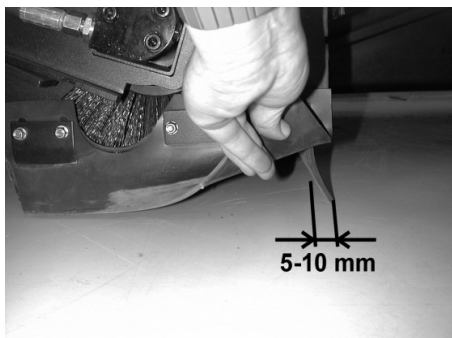


- Befestigungsmuttern der vorderen Dichtleiste etwas lösen, zum Wechsel abschrauben.
- Neue Dichtleiste anschrauben und Muttern noch nicht fest anziehen.

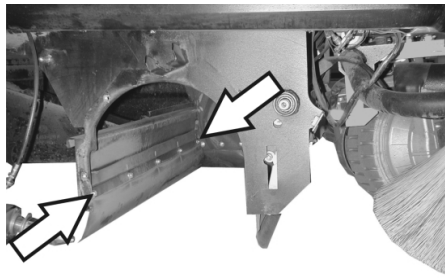


- Dichtleiste ausrichten.
- Bodenabstand der Dichtleiste so einstellen, dass sie sich mit einem Nachlauf von 35 - 40 mm nach hinten umlegt.
- Muttern anziehen.

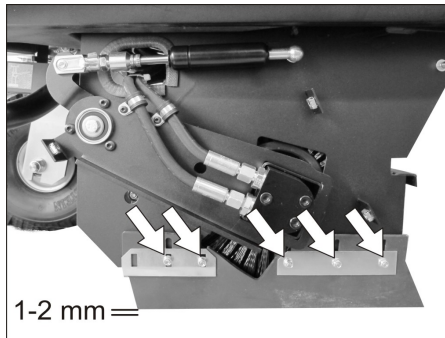
### ■ Hintere Dichtleiste



- Bodenabstand der Dichtleiste so einstellen, dass sie sich mit einem Nachlauf von 5 - 10 mm nach hinten umlegt.
- Bei Verschleiß austauschen.
- Kehrwalze ausbauen.



- Befestigungsmuttern der hinteren Dichtleiste abschrauben.
- Neue Dichtleiste anschrauben.
- **Seitliche Dichtleisten**



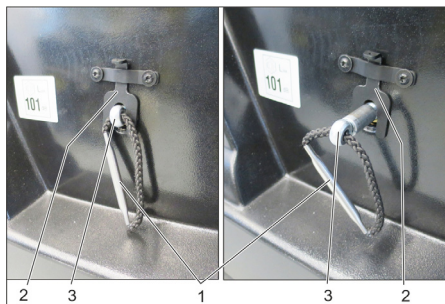
- Befestigungsmuttern der seitlichen Dichtleiste etwas lösen, zum Wechsel abschrauben.
- Neue Dichtleiste anschrauben und Muttern noch nicht fest anziehen.
- Unterlage mit 1 - 2 mm Stärke unterschieben, um den Bodenabstand einzustellen.
- Dichtleiste ausrichten.
- Muttern anziehen.
- Seitenverkleidungen anschrauben.
- Kehrgutbehälter auf beiden Seiten hineinschieben und einrasten.

### Staubfilter auswechseln

#### ⚠ **WARNUNG**

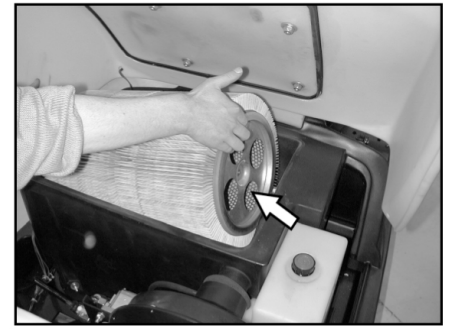
Vor Beginn des Staubfilterwechsels Kehrgutbehälter entleeren. Bei Arbeiten an der Filteranlage Staubschutzmaske tragen. Sicherheitsvorschriften über den Umgang mit Feinstäuben beachten.

- Schlüsselschalter auf "0" drehen und Schlüssel abziehen.
- Gerätehaube öffnen, Haltestange einsetzen.



- 1 Griff Filterhalterung
- 2 Verriegelung
- 3 Achse

- Verriegelung nach oben ziehen.
- Achse am Griff der Filterhalterung herausziehen bis Verriegelung einrastet (Nut in Achse).
- Lamellenfilter herausnehmen.
- Neuen Filter einsetzen.



- Auf Antriebsseite Mitnehmer in Löcher einrasten lassen.
- Achse wieder nach innen drücken und einrasten.

**Hinweis:** Beim Einbau des neuen Filters darauf achten, dass die Lamellen unbeschädigt bleiben.

### Filterkastendichtung auswechseln

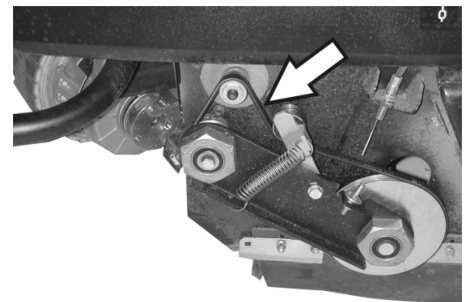


- Dichtung des Filterkastens aus der Nut in der Gerätehaube herausnehmen.
- Neue Dichtung einsetzen.

### Antriebsriemen prüfen

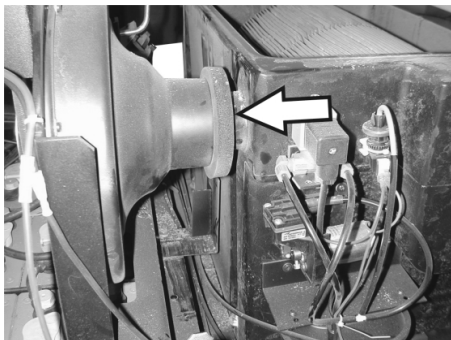


- Antriebsriemen (Keilriemen) des Sauggebläse auf Spannung, Verschleiß und Beschädigung kontrollieren.



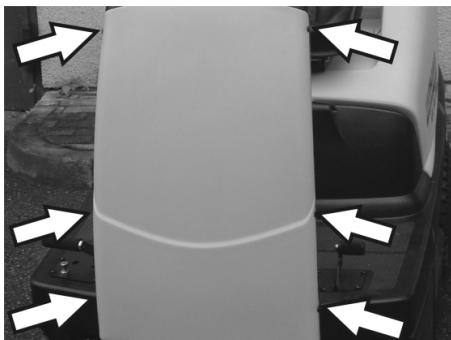
- Keilriemen des Kehrwalzenantriebs auf Spannung, Verschleiß und Beschädigung prüfen.

### Dichtmanschette prüfen

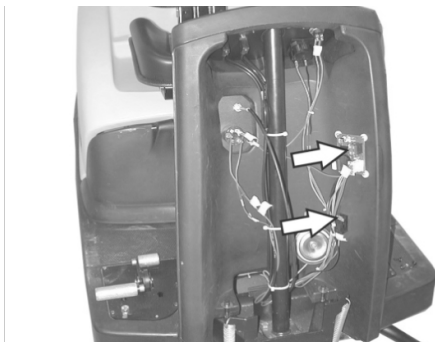


- Dichtmanschette am Sauggebläse regelmäßig auf ordnungsgemäßen Sitz prüfen.

### Sicherungen auswechseln



- Schrauben auf beiden Seiten der Verkleidung lösen.



- Defekte Sicherungen erneuern.
- Frontverkleidung wieder anbringen.



- Sicherung Elektrostarter befindet sich im Motorraum.

**Hinweis:** Nur Sicherungen mit gleichem Sicherungswert verwenden.

### Motorölstand prüfen und Öl nachfüllen

#### HINWEIS

Der Motor verfügt über einen Ölmangelschalter. Bei einem ungenügenden Füllstand schaltet sich der Motor aus und lässt sich erst nach Auffüllen des Motoröls wieder starten.

### ⚠ GEFAHR

Verbrennungsgefahr durch heiße Oberflächen!

- Motor abkühlen lassen.



- Ölmesstab herausziehen und Ölstand kontrollieren: Inhalt mindestens 1/3.
- Liegt der Ölstand unterhalb 1/3, Motoröl bis zur Unterkante der Einfüllöffnung nachfüllen.
- Mindestens 5 Minuten warten.
- Motorölstand erneut prüfen.

### Motoröl wechseln

#### ⚠ GEFAHR

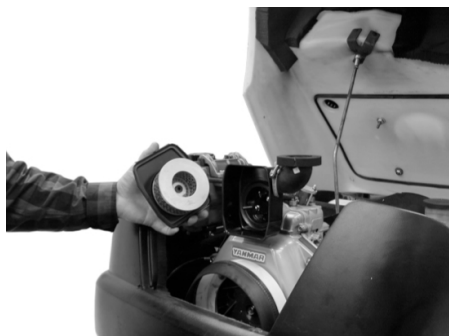
Verbrennungsgefahr durch heiße Oberflächen!

- Ölmesstab herausziehen.
- Motoröl mit Ölwechsellpumpe 6.491-538 über den Öleinfüllstutzen absaugen.
- Neues Motoröl mit sauberer Ölwechsellpumpe 6.491-538 über den Öleinfüllstutzen einfüllen.
- Mindestens 5 Minuten warten.
- Motorölstand erneut prüfen.

### Luftfilter reinigen und wechseln



- Flügelmuttern am Ansaugbehälter lösen.



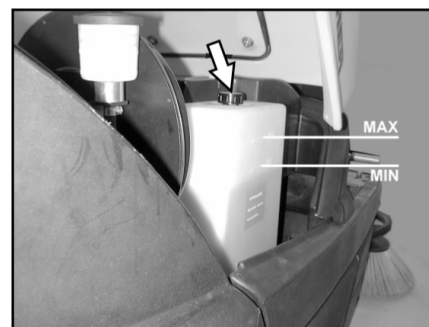
- Filtereinsatz herausnehmen und prüfen.
- Gereinigten oder neuen Filtereinsatz in den Ansaugbehälter einsetzen.
- Flügelmutter festschrauben.

### Hydraulikölstand prüfen und Hydrauliköl nachfüllen

#### HINWEIS

Die Maschine verfügt über zwei Hydraulikkreisläufe:

#### Kreislauf Kehrhydraulik

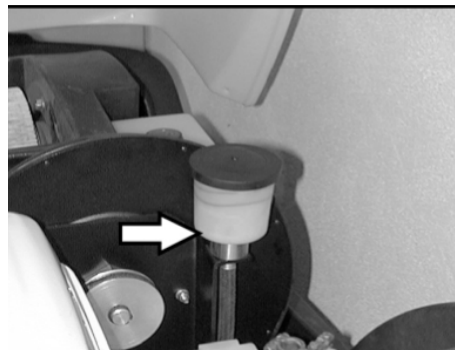


- Hydraulikölstand am Vorratsbehälter kontrollieren. Der Ölstand muss zwischen der „MIN“- und „MAX“-Markierung liegen.
- Ist der Ölstand zu niedrig, Hydrauliköl über den Einfüllstutzen oben am Behälter nachfüllen.

#### Kreislauf Achsantrieb

#### VORSICHT

Diese Prüfung darf nur bei kaltem Motor erfolgen.



- Ölstand am Ausgleichsbehälter überprüfen.
- Bei Bedarf vorsichtig Öl nachfüllen.

## Hilfe bei Störungen

### ⚠ Gefahr

Vor allen Wartungsarbeiten, Motor abstellen und Zündschlüssel abziehen

*Verletzungsgefahr! Vor sämtlichen Wartungs- und Reparaturarbeiten Gerät ausreichend abkühlen lassen.*

Störung	Behebung
Gerät lässt sich nicht starten	Auf dem Fahrersitz Platz nehmen, Sitzkontaktschalter wird aktiviert
	Tankinhalt und Ölstand prüfen, bei Bedarf Öl und Kraftstoff nachfüllen.
	Sicherungen prüfen.
	Batterie prüfen, bei Bedarf aufladen.
	Kärcher-Kundendienst benachrichtigen
Gerät fährt nicht oder nur langsam	Freilaufhebel in unterer Position (Fahrbetrieb) einrasten.
	Kärcher-Kundendienst benachrichtigen
Gerät kehrt nicht richtig	Kehrwalze und Seitenbesen auf Verschleiß prüfen, bei Bedarf austauschen
	Funktion der Grobschmutzklappe prüfen
	Dichtleisten auf Verschleiß prüfen, bei Bedarf einstellen oder austauschen
	Riemen des Kehrtriebs prüfen.
	Unterdrucksystem auf Dichtheit prüfen
	Kärcher-Kundendienst benachrichtigen
Gerät staubt	Kehrgutbehälter leeren
	Antriebsriemen für Sauggebläse prüfen
	Dichtmanschette am Sauggebläse prüfen
	Staubfilter prüfen, abreinigen oder austauschen
	Filterkastendichtung prüfen
	Nass-/Trockenklappe schließen.
	Dichtleisten auf Verschleiß prüfen, bei Bedarf einstellen oder austauschen
	Kärcher-Kundendienst benachrichtigen
Seitenbesen dreht sich nicht	Sicherung prüfen.
	Kärcher-Kundendienst benachrichtigen
Schlechtes Kehren im Randbereich	Seitenbesen wechseln
	Dichtleisten auf Verschleiß prüfen, bei Bedarf einstellen oder austauschen
	Kärcher-Kundendienst benachrichtigen
Seitenbesen- oder Kehrwalzenumschaltung funktioniert nicht	Unterdrucksystem auf Dichtheit prüfen
	Kärcher-Kundendienst benachrichtigen
Ungenügende Saugleistung	Filterkastendichtung prüfen
	Dichtmanschette am Sauggebläse prüfen
	Schläuche am Sauggebläse auf Dichtheit prüfen.
	Lamellenfilter richtig einbauen, siehe Staubfilter austauschen
	Kärcher-Kundendienst benachrichtigen
Kehrwalze dreht sich nicht	Bänder oder Schnüre von Kehrwalze entfernen.
	Kärcher-Kundendienst benachrichtigen

## Technische Daten

		KM 100/100 R D
<b>Gerätedaten</b>		
Länge x Breite x Höhe	mm	2006 x 1005 x 1343
Leergewicht	kg	315
Transportgewicht	kg	375
Zulässiges Gesamtgewicht	kg	535
Fahrgeschwindigkeit	km/h	8
Kehrgeschwindigkeit	km/h	6
Steigfähigkeit (max.)	%	18
Kehrwalzen-Durchmesser	mm	285
Kehrwalzen-Breite	mm	710
Seitenbesen-Durchmesser	mm	450
Arbeitsbreite ohne Seitenbesen	mm	710
Arbeitsbreite mit 1 Seitenbesen	mm	1000
Arbeitsbreite mit 2 Seitenbesen (Option)	mm	1290
Volumen der Kehrgutbehälter	l	100
Schutzart tropfwassergeschützt	--	IPX 3
<b>Motor</b>		
Typ	--	Yanmar L70N 1-Zylinder-Viertakt
Hubraum	cm <sup>3</sup>	320
Motorleistung bei 2700 1/min	kW/PS	4,5 / 6,1
Kraftstoffart	--	Diesel
Tankinhalt	l	3,3
Schutzart		IP22
<b>Batterie</b>		
Typ	--	12V, 44Ah
<b>Ölarten</b>		
Motor		SAE 15W40
Kehrrhydraulik		HVLP 46
Achsantrieb		SAE 10W-60
<b>Bereifung</b>		
Größe vorne	--	4.00-4
Luftdruck vorne	bar	6
Größe hinten	--	4.00-8
Luftdruck hinten	bar	4,5
<b>Bremse</b>		
Betriebsbremse	--	hydrostatisch
Feststellbremse	--	automatisch (mit Feder)
<b>Filter- und Saugsystem</b>		
Filterfläche Feinstaubfilter	m <sup>2</sup>	6,0
Verwendungskategorie Filter für nichtgesundheitsgefährdende Stäube	--	U
Nennunterdruck Saugsystem	mbar	12
Nennvolumenstrom Saugsystem	l/s	50
<b>Umgebungsbedingungen</b>		
Temperatur	°C	-5...+40
Luftfeuchtigkeit, nicht betauend	%	20 - 90
<b>Ermittelte Werte gemäß EN 60335-2-72</b>		
Geräuschemission		
Schalldruckpegel L <sub>pA</sub>	dB(A)	83
Unsicherheit K <sub>pA</sub>	dB(A)	2
Schalleistungspegel L <sub>WA</sub> + Unsicherheit K <sub>WA</sub>	dB(A)	101
Gerätevibrationen		
Hand-Arm Vibrationswert	m/s <sup>2</sup>	<2,5
Sitz	m/s <sup>2</sup>	0,7
Unsicherheit K	m/s <sup>2</sup>	0,2

## EG-Konformitätserklärung

Hiermit erklären wir, dass die nachfolgend bezeichnete Maschine aufgrund ihrer Konzipierung und Bauart sowie in der von uns in Verkehr gebrachten Ausführung den einschlägigen grundlegenden Sicherheits- und Gesundheitsanforderungen der EU-Richtlinien entspricht. Bei einer nicht mit uns abgestimmten Änderung der Maschine verliert diese Erklärung ihre Gültigkeit.

**Produkt:** Kehrsaugmaschine Aufsitzgerät  
**Typ:** 1.280-xxx

### Einschlägige EU-Richtlinien

2006/42/EG (+2009/127/EG)  
2014/30/EU  
2000/14/EG  
2014/53/EU (TCU)

### Angewandte harmonisierte Normen

EN 60335-1  
EN 60335-2-72  
EN 62233: 2008  
EN 61000-6-2: 2005  
EN 55012:2010 (TCU)  
EN 300 328 V2.1.1  
EN 300 330 V2.1.1  
EN 300 440 V2.1.1  
EN 301 511 V12.5.1

### Angewandte nationale Normen

---

### Angewandtes Konformitätsbewertungsverfahren

2000/14/EG: Anhang V

### Schalleistungspegel dB(A)

#### KM 100/100 R D

Gemessen: 99  
Garantiert: 101

Die Unterzeichnenden handeln im Auftrag und mit Vollmacht des Vorstands.



H. Jenner  
Chairman of the Board of Management



S. Reiser  
Director Regulatory Affairs & Certification

Dokumentationsbevollmächtigter:  
S. Reiser

Alfred Kärcher SE & Co. KG  
Alfred-Kärcher-Straße 28-40  
71364 Winnenden (Germany)  
Tel.: +49 7195 14-0  
Fax: +49 7195 14-2212

Winnenden, 2018/10/01

## Zubehör

<b>Seitenbesen</b>	<b>6.905-986.0</b>
Mit Standardbeborstung für Innen- und Außenflächen.	
<b>Seitenbesen, weich</b>	<b>6.906-133.0</b>
Für Feinstaub auf Innenflächen, nässefest.	
<b>Seitenbesen, hart</b>	<b>6.906-065.0</b>
Zur Entfernung von fest haftendem Schmutz im Außenbereich, nässefest.	
<b>Standard-Kehrwalze</b>	<b>6.906-375.0</b>
Verschleiß- und nässefest. Universalbeborstung für Innen- und Außenreinigung.	
<b>Kehrwalze, weich</b>	<b>6.906-533.0</b>
Mit Naturborsten speziell für Feinstaubkehren auf glatten Böden im Innenbereich. Nicht nässefest, nicht für abrasive Oberflächen.	
<b>Kehrwalze, hart</b>	<b>6.906-532.0</b>
Zur Entfernung von fest haftendem Schmutz im Außenbereich, nässefest.	
<b>Staubfilter</b>	<b>6.414-532.0</b>



Please read and comply with these original instructions prior to the initial operation of your appliance and store them for later use or subsequent owners.

Please read the safety instructions before start-up!

### Appliance motorisation

D: Diesel engine

General notes . . . . .	EN	1
Proper use . . . . .	EN	1
Safety instructions . . . . .	EN	2
Function . . . . .	EN	2
Operating and Functional Elements . . . . .	EN	3
Before Startup . . . . .	EN	4
Start up . . . . .	EN	4
Operation . . . . .	EN	5
Shutdown . . . . .	EN	6
Care and maintenance . . . . .	EN	6
Troubleshooting . . . . .	EN	11
Technical specifications . . . . .	EN	12
EC Declaration of Conformity . . . . .	EN	13
Accessories . . . . .	EN	13

## General notes

Your sales outlet should be informed about any transit damage noted when unpacking the product.

- Warning and information plates on the machine provide important directions for safe operation.
- In addition to the information contained in the operating instructions, all statutory safety and accident prevention regulations must be observed.

## Environmental protection



The packaging material can be recycled. Please do not throw the packaging material into household waste; please send it for recycling.



Old appliances contain valuable materials that can be recycled. Please arrange for the proper recycling of old appliances. Please dispose your old appliances using appropriate collection systems.

Engine oil, diesel and petrol must not be released into the environment. Protect the ground and dispose of used oil in an environmentally responsible way.

### Notes about the ingredients (REACH)

You will find current information about the ingredients at:

[www.kaercher.com/REACH](http://www.kaercher.com/REACH)

## Warranty

The warranty terms published by the relevant sales company are applicable in each country. We will repair potential failures of your appliance within the warranty period free of charge, provided that such failure is caused by faulty material or defects in manufacturing. In the event of a warranty claim please contact your dealer or the nearest authorized Customer Service centre. Please submit the proof of purchase.

## Accessories and Spare Parts

### ⚠ DANGER

To avoid risks, all repairs and replacement of spare parts may only be carried out by authorized customer service personnel.

- Only use accessories and spare parts which have been approved by the manufacturer. The exclusive use of original accessories and original spare parts ensures that the appliance can be operated safely and trouble free.
- For additional information about spare parts, please go to the Service section at [www.kaercher.com](http://www.kaercher.com).

## Symbols in the operating instructions

### ⚠ DANGER

Warns about immediate danger which can lead to severe injuries or death.

### ⚠ WARNING

Warns about possible danger which could lead to severe injuries or death.

### CAUTION

Points out a possibly dangerous situation which can lead to light injuries or property damage.

## Symbols on the machine



Please do not sweep away any burning substances such as cigarettes, match sticks or similar objects.



Risk of being squeezed or hurt at the belts, side-brushes, containers, machine cover.

## Proper use

The sweeper is intended for cleaning floor surfaces for commercial use and e.g. for the following fields of application:

- Car parks
- Production facilities
- Logistics areas
- Hotel
- Retail industry
- Storage areas
- Walkways
- Use this sweeper only as directed in these operating instructions.
- Any use extending beyond this is not considered as proper use. The manufacturer is not liable for any losses resulting from this; the user alone bears the risk for this.
- It is not allowed to use this appliance indoors.
- The machine may not be modified.
- The machine is only suitable for use on the types of surfaces specified in the operating instructions.
- The machine may only be operated on the surfaces approved by the company or its authorised representatives.
- The following applies in general: Keep highly-flammable substances away from the appliance (danger of explosion/fire).

## Foreseeable misuse

- Never vacuum up explosive liquids, combustible gases or undiluted acids and solvents. This includes petrol, paint thinner or heating oil which can generate explosive fumes or mixtures upon contact with the suction air. Acetone, undiluted acids and solvents must also be avoided as they can harm the materials on the machine.
- Never sweep/vacuum up reactive metal dusts (e.g. aluminium, magnesium, zinc), as they form explosive gases when they come in contact with highly alkaline or acidic detergents.
- Do not sweep/vacuum up any burning or glowing objects.
- The appliance is not suitable for sweeping off hazardous substances.
- The machine may not be used or stored in hazardous areas. It is not allowed to use the appliance in hazardous locations.
- It is strictly prohibited to take co-passengers.
- Pushing/pulling or transporting objects by means of this appliance is prohibited.

## Suitable surfaces

- Asphalt
- Industrial floor
- Screed
- Concrete
- Paving stones



## Safety instructions

### Safety instructions concerning the operation

#### ⚠ Danger

Risk of injury!

Do not use the appliance without an overhead guard in areas where the operator might get hit by falling objects.

- The machine with working equipment must be checked to ensure that it is in proper working order and is operating safely prior to use. Otherwise, the appliance must not be used.
- If the appliance is used in hazardous areas (e.g. filling stations) the corresponding safety provisions must be observed. It is not allowed to use the appliance in hazardous locations.
- The operator must use the appliance properly. The person must consider the local conditions and must pay attention to third parties, in particular children, when working with the appliance.
- Prior to starting work, the operator must ensure that all protective devices are properly installed and function correctly.
- The operator of the appliance is liable for accidents with other individuals or their property.
- Ensure that the operator wears tight-fitting clothes. Wear sturdy shoes and avoid wearing loose-fitting clothes.
- Check the immediate vicinity prior to starting (e.g. children). Ensure sufficient visibility!
- Never leave the machine unattended so long as the engine is running. The operator may not leave the machine before the engine has come to a standstill, the machine has been protected against accidental movement and the parking brake has been applied.
- Please remove the key, when not in use, to avoid unauthorised use of the appliance.
- The appliance may only be used by persons who have been instructed in handling the appliance or have proven qualification and expertise in operating the appliance or have been explicitly assigned the task of handling the appliance.
- This appliance is not intended for use by persons (including children) with limited physical, sensoric or mental capacities or lack of experience and/or skills, unless such persons are accompanied and supervised by a person in charge of their safety or if they received precise instructions on the use of this appliance.
- Children should be supervised to prevent them from playing with the appliance.

### Safety information concerning the driving operation

#### ⚠ Danger

Risk of injury!

Danger of tipping if gradient is too high.

- The falling and rising gradients in the direction of travel may not exceed 18%.

Danger of tipping on unstable ground.

- Only use the machine on sound surfaces.

Danger of tipping with excessive sideways tilt.

- The gradient perpendicular to the direction of travel should not exceed 15%.

The travel speed must be adapted to the existing conditions.

### Safety information concerning the combustion engine

#### ⚠ Danger

Risk of injury!

- Please observe the special safety information in the operating instructions of the engine manufacturer.
- Do not close the exhaust.
- Do not bend over the exhaust or touch it (risk of burns).
- Do not touch the drive motor (risk of burns).
- Petrol / diesel engine: It is prohibited to operate the appliance indoors (risk of poisoning).
- Exhaust gases are poisonous and hazardous to health, do not inhale them.
- The engine requires approx. 3-4 seconds to come to a standstill once it has been switched off. During this time, stay well clear of the working area.

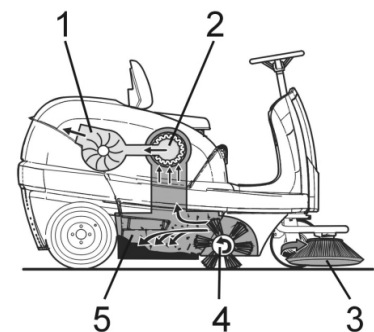
### Safety information concerning the transport of the appliance

- The engine is to be brought to a standstill and the appliance is to be fastened properly during transportation. Close fuel cock.

### Safety information concerning maintenance and care

- First switch off the appliance and remove the ignition key before performing any cleaning or maintenance tasks on the appliance, replacing parts or switching over to another function.
- Always disconnect the battery when working on the electrics.
- Do not clean the appliance with a water hose or high-pressure water jet (danger of short circuits or other damage).
- Maintenance work may only be carried out by approved customer service outlets or experts in this field who are familiar with the respective safety regulations.
- Please observe the local safety regulations regarding portable commercially used appliances.
- Always use appropriate gloves while working on the device.

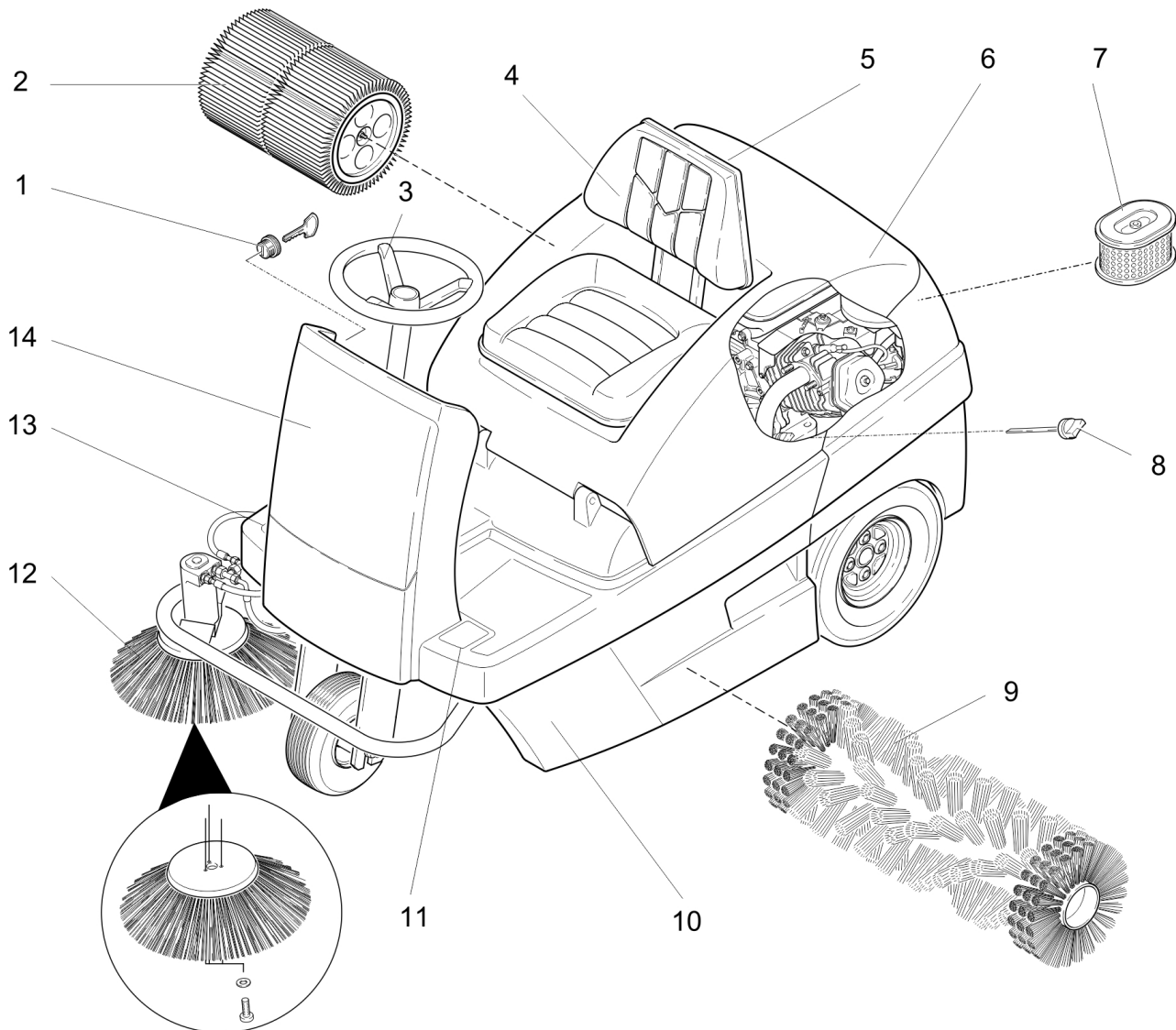
## Function



The sweeper operates using the overthrow principle.

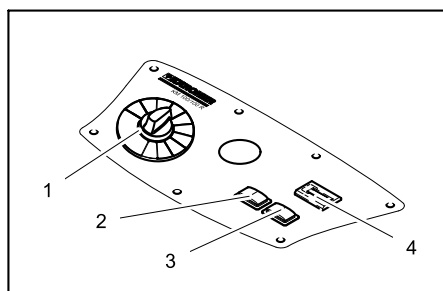
- The side brushes (3) clean the corners and edges of the surface, moving dirt and debris into the path of the roller brush.
- The rotating roller brush (4) moves the dirt and debris directly into the waste container (5).
- The dust raised in the container is separated by the dust filter (2) and the filtered clean air is drawn off by the suction fan (1).

# Operating and Functional Elements



- 1 Ignition lock
- 2 Dust filter
- 3 Steering wheel
- 4 Seat (with seat contact switch)
- 5 Wet/dry flap
- 6 Cover
- 7 Air filter insert
- 8 Oil dipstick
- 9 Roller brush
- 10 Waste container (both sides)
- 11 Pedal for raising/lowering bulk waste flap
- 12 Side brushes
- 13 Drive pedal
- 14 Front panel

## Operator console



- 1 Programme switch
- 2 Filter dedusting
- 3 Horn
- 4 Operating hour counter

## Colour coding

- The operating elements for the cleaning process are yellow.
- The controls for the maintenance and service are light gray.

## Open/ close device hood

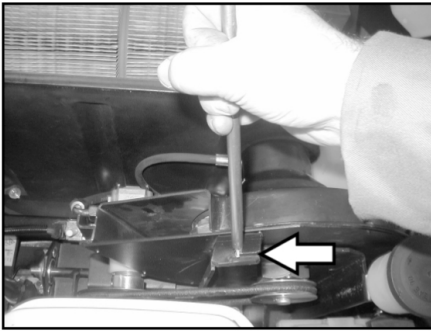
### **⚠ DANGER**

*Danger of crushing while closing the machine cover. Hence, lower the machine cover slowly.*

- ➔ Open the device hood at the handle slot (pull it upward).



- ➔ Pull the holding bar from the holder.



- ➔ Insert the holder bar into the intake on the suction fan.
- ➔ To close the appliance hood, pull the holder bar out of the intake and lock the holder into the appliance hood.

## Before Startup

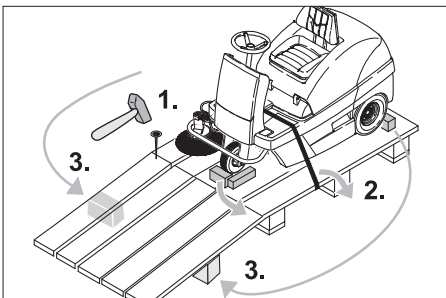
### Unloading

### **⚠ DANGER**

*Risk of injury and damage! Do not use a forklift to unload the appliance.*

To unload the machine, proceed as follows:

- ➔ Cut plastic packing belt and remove foil.
- ➔ Remove the elastic tape fasteners at the stop points.
- ➔ Four indicated floor boards of the pallet are fastened with screws. Unscrew these boards.
- ➔ Place the boards on the edge of the pallet. Place the boards in such a way that they lie in front of the four wheels of the machine. Fasten the boards with screws.



- ➔ Slide the four support beams included in the packaging under the ramp.
- ➔ Remove the wooden blocks used for arresting the wheels and slide them under the ramp.

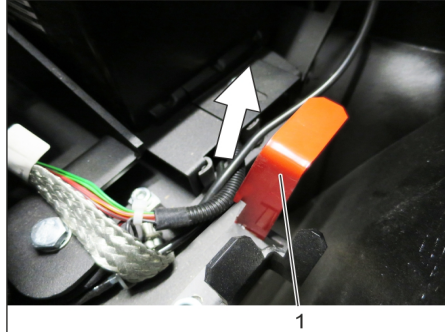
## Moving sweeper without engaging self-propulsion

### **⚠ Danger**

*Risk of injury! Before engaging the free-wheel operation, the machine must be secured to prevent it rolling away.*

### **NOTICE**

*Do not move the machine for long distances without engaging self-propulsion, a speed of 6 km/h should not be exceeded.*



- 1 Position of the freewheel lever up - appliance can be pushed.

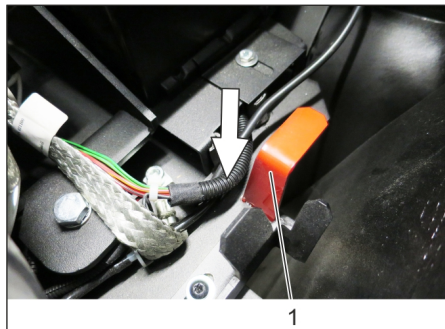
- ➔ Opening and securing cover
- ➔ Engage the freewheel lever in the upper position.

This blocks the travel drive function.

- ➔ Close cover.

The machine can now be pushed.

## Moving sweeper by engaging self-propulsion



- 1 Position freewheel lever down - appliance is ready to start.

- ➔ Engage the freewheel lever in the lower position.
- ➔ Close cover.

The appliance can now be driven.

## Start up

### General notes

- ➔ Park the sweeper on an even surface.
- ➔ Remove the key.

### Refuelling

#### Refuelling the machine

### **⚠ Danger**

*Risk of explosion!*

- Only use the fuels specified in the Operations Manual.
- Do not refuel the machine in enclosed spaces.
- Smoking and naked flames are strictly prohibited.
- Ensure that no fuel reaches the hot open surfaces.
- ➔ Switch off engine.
- ➔ Opening and securing cover



- ➔ Check fuel level via the tank indicator.
- ➔ Open fuel filler cap.
- ➔ Fill in diesel.
- ➔ Fill tank to max. 1 cm below the lower edge of the filler nozzle.
- ➔ Wipe off any spilt fuel, remove funnel and close fuel filler cap.
- ➔ Close cover.

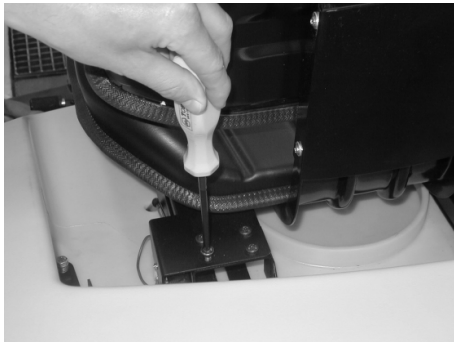
## Operation

### Adjusting driver's seat

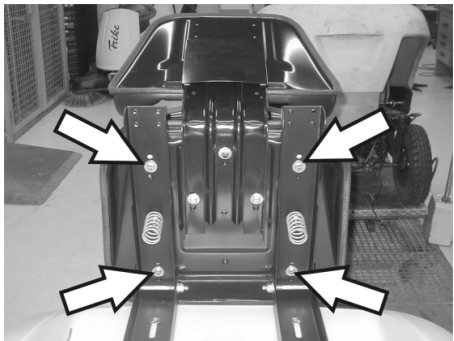
→ Open the hood, insert retaining rod.



- Release the wing nuts from the seat rails.
  - Slide the seat into the desired position.
  - Tighten the wing nuts.
- Note:** If this adjustment is not enough, it can be adjusted more.

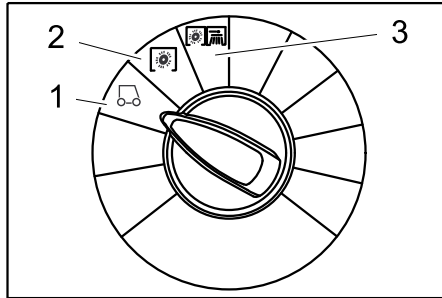


- Remove 4 screws on the plate of the seat contact switch.
- Remove the plate.
- Swivel the seat to the front.



- Loosen 4 screws on the seat support.
- Slide the seat and tighten the screws.
- Install the plate of the seat contact switch.

## Programme selection



- 1 Driving  
Driving to the Place of Use.
- 2 Sweeping with sweep roller  
Roller brush is lowered. The roller brush and the side brush will rotate.
- 3 Sweeping with side brushes  
Roller brush and side brushes are lowered.

## Starting the machine

### NOTICE

The machine is equipped with a seat contact mat. If the driver's seat is vacated, the machine is switched off.

### Open fuel cock

→ Opening and securing cover



- Push lever in "ON" direction.
- Close cover.

### Starting the machine

- Sit on the driver's seat.
- Do NOT press the accelerator pedal.
- Set programme switch to step 1 (driving).



- Turn ignition key past position 1.
- If the machine starts, release the ignition key.

### NOTICE

Never operate the starter motor for longer than 10 seconds. Wait at least 10 seconds before operating the starter motor again.

## Drive the machine

### ⚠ DANGER

Danger of falling! Do not stand up while driving.

### Drive forward



→ Press slowly the accelerator pedal "forward".

### Reverse drive

### ⚠ Danger

Risk of injury! While reversing, ensure that there is nobody in the way, ask them to move if somebody is around.



→ Press slowly the accelerator pedal "reverse".

### Driving method

- The accelerator pedal can be used to vary the driving speed infinitely.
- Avoid pressing the pedal suddenly as this may damage the hydraulic system.
- In the event of power loss on inclined surfaces, slightly reduce the pressure on the accelerator pedal.

### Brakes

→ Release the accelerator pedal, the machine brakes automatically and stops.

### Driving over obstacles

Driving over fixed obstacles which are 50 mm high or less:

→ Drive forwards slowly and carefully.

Driving over fixed obstacles which are more than 50 mm high:

→ Only drive over these obstacles using a suitable ramp.

## Sweeping mode

### ⚠ Danger

*Risk of injury! If the bulk waste flap is open, stones or gravel may be flung forwards by the roller brush. Make sure that this does not endanger persons, animals or objects.*

### CAUTION

*Do not sweep up packing strips, wire or similar objects as this may damage the sweeping mechanism.*

### CAUTION

*To avoid damaging the floor, do not continue to operate the sweeping machine in the same position.*

**Note:** To achieve an optimum cleaning result, the driving speed should be adjusted to take specific situations into account.

**Note:** During operation, the waste container should be emptied at regular intervals.

**Note:** When cleaning surfaces, only lower the roller brush.

**Note:** Also lower side brush when cleaning along edges.

## Sweeping with sweep roller

→ Set programme switch to step 2. Roller brush is lowered. The roller brush and the side brush will rotate.

## Sweeping with bulk waste flap raised

**Note:** The bulk waste flap must be raised briefly to sweep up larger items (up to 60 mm high), e.g. soft drink cans.

Raising bulk waste flap:

→ Press the pedal for the bulk waste flap forwards and keep pressed down.

→ To lower it, take foot off pedal.

**Note:** An optimum cleaning result can only be achieved if the bulk waste flap has been lowered completely.

## Sweeping with side brushes

→ Set programme switch to step 3. Side brushes and roller brush are lowered.

**Note:** Roller brush and side brush start operating automatically.

## Sweeping dry floors

**Note:** During operation, the waste container should be emptied at regular intervals.

**Note:** During operation, the dust filter should be shaken off and cleaned at regular intervals.



→ Close wet/dry flap

## Sweep in fibrous and dry waste (such as dry grass, hay)

→ Open wet/dry flap.

**Note:** You can thus prevent the filter system from getting blocked.

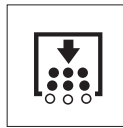
## Sweeping damp or wet floors

→ Open wet/dry flap.

**Note:** This protects the filter from moisture.

## Filter dedusting

– Switch on manual filter shake off.



→ Press Filter shake off button. The filter will be cleaned for 15 seconds.

## Emptying waste container

**Note:** Wait until the filter shaking process is finished and the dust has settled before you open or empty the waste container.

→ Raise the waste container slightly and pull it out.

→ Empty waste container.

→ Push in the waste container and lock it.

→ Empty opposite waste container.

## Turn off the appliance

→ Set programme switch to step 1 (driving). The side brush and roller brush are raised.

→ Turn ignition key to "0" and remove it.

**Note:** Once the machine has been switched off, the dust filter is shaken automatically for approx. 15 seconds. Do not open the machine hood during this period.

**Note:** The machine has been fitted with an automatic parking brake that is activated as soon as the engine is switched off and the driver leaves his seat.



→ Close fuel cock.

## Transport

### ⚠ DANGER

*Risk of injury and damage! Observe the weight of the appliance when you transport it.*

→ Turn ignition key to "0" and remove it.

→ Secure the wheels of the machine with wheel chocks.

→ Secure the machine with tensioning straps or cables.

→ When transporting in vehicles, secure the appliance according to the guidelines from slipping and tipping over.



**Note:** Observe markings for fixing points on base frame (chain symbols). When loading or unloading the machine, it may only be operated on gradients of max. 18%.

→ Close fuel cock.

→ Empty fuel tank.

## Storage

### ⚠ DANGER

*Risk of injury and damage! Note the weight of the appliance in case of storage.*

## Shutdown

If the sweeper is going to be out of service for a longer time period, observe the following points:

→ Park the sweeper on an even surface.

→ Set programme switch to step 1 (driving). The roller brush and side brushes are raised to prevent the bristles being damaged.

→ Turn ignition key to "0" and remove it.

→ Lock the sweeper to ensure that it does not roll off.

→ Clean the inside and outside of the sweeper.

→ Park the machine in a safe and dry place.

→ Fill fuel tank and close fuel cock.

→ Change the engine oil

→ Disconnect battery.

→ Charge battery approx. every 2 months.

## Care and maintenance

### General notes

→ First switch off the appliance, remove the key and remove the battery plug or disconnect the battery before performing any cleaning or maintenance tasks on the appliance, replacing parts or switching over to another function.

→ Pull out the battery plug or clamp the battery while working on the electrical unit.

– Maintenance work may only be carried out by approved customer service outlets or experts in this field who are familiar with the respective safety regulations.

– Mobile appliances used for commercial purposes are subject to safety inspections according to VDE 0701.

– Use only roller brushes/ side-brushes that are provided with the appliance or specified in the Operations Manual. The use of other roller brushes/ side-brushes can affect the safety of the appliance.

## Cleaning

### ⚠ CAUTION

*Risk of damage! Do not clean the appliance with a water hose or high-pressure water jet (danger of short circuits or other damage).*

### Cleaning the inside of the machine

#### ⚠ Danger

*Risk of injury! Wear dust mask and protective goggles.*

- Open the hood, insert retaining rod.
- Clean machine with a cloth.
- Blow through machine with compressed air.
- Close cover.

**Note:** The dust filter can be rinsed with water. Dry the filter completely before reusing it.

### External cleaning of the appliance

- Clean the machine with a damp cloth which has been soaked in mild detergent.

**Note:** Do not use aggressive cleaning agents.

## Maintenance intervals

**Note:** The elapsed-time counter shows the timing of the maintenance intervals.

### Maintenance by the customer

Daily maintenance:

- Check the sweeping roller and the side brush for wear and wrapped belts.
- Check tyre pressure.
- Check function of all operator control elements.

Weekly maintenance:

- Check for smooth running of the Bowden cables and the moveable parts
  - Check the sealing strips in the sweeping area for position and wear.
  - Check dust filter and clean filter box, if required.
  - Check the vacuum pressure system.
- Maintenance to be carried out every 100 operating hours:
- Check function of seat contact switch.
  - Check tension, wear and function of drive belts (V-belt and circular belt).

Maintenance following wear:

- Replace sealing strips.
- Replace roller brush.
- Replace side brush.

**Note:** For description, see section on Maintenance work.

**Note:** Where maintenance is carried out by the customer, all service and maintenance work must be undertaken by a qualified specialist. If required, a specialised Kärcher dealer may be contacted at any time.

### Maintenance by Customer Service

Maintenance to be carried out after 8 operating hours:

- Carry out initial inspection.

Maintenance to be carried out after 20 operating hours

Maintenance to be carried out every 100 operating hours

Maintenance to be carried out every 300 operating hours

Maintenance to be carried out every 500 operating hours

Maintenance to be carried out every 1000 operating hours

Maintenance to be carried out every 1500 operating hours

**Note:** In order to safeguard warranty claims, all service and maintenance work during the warranty period must be carried out by the authorised Kärcher Customer Service in accordance with the maintenance booklet.

## Maintenance Works

Preparation:

- Park the sweeper on an even surface.
- Turn ignition key to "0" and remove it.

### General notes on safety

#### ⚠ DANGER

*Risk of injury!*

*The engine requires 15 seconds to come to a standstill once it has been switched off. Do not open the appliance hood during that period.*

#### ⚠ Danger

*Risk of injury! Allow the machine sufficient time to cool down before carrying out any maintenance and repair work.*

### Check the tyre pressure

- Park the sweeper on an even surface.
- Connect air pressure testing device to tyre valve.
- Check air pressure and adjust if required.
- Check tyre pressure (refer to technical data).

### Replacing wheel

#### ⚠ Danger

*Risk of injury!*

- Park the sweeper on an even surface.
- Remove the key.
- When carrying out repairs on public highways, wear warning clothing when working close to passing traffic.
- Check stability of ground. Also secure the machine with wheel chock(s) to prevent it rolling away.

Check tyres

- Check tyre contact face for foreign objects.
- Remove objects found.
- Use suitable, commercially available materials to carry out tyre repairs.

**Note:** Observe the manufacturer's recommendations. The journey may be resumed providing that the directions supplied by the product manufacturer have been observed. The tyre/wheel change should nonetheless be carried out as soon as possible.

- Raise slightly the waste container on the appropriate side and pull it out.
- Loosen the wheel screw.
- Install the jack.



Intake point for the jack (rear wheels)

- Raise machine using vehicle jack.
- Remove the wheel screw.
- Remove wheel.
- Mount spare wheel.
- Screw in the wheel screw.
- Lower machine using vehicle jack.
- Tighten the wheel screw.
- Push in the waste container and lock it.

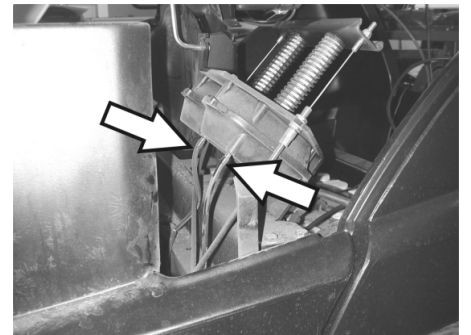
**Note:** Use a suitable commercially available vehicle jack.

### Check the vacuum pressure system

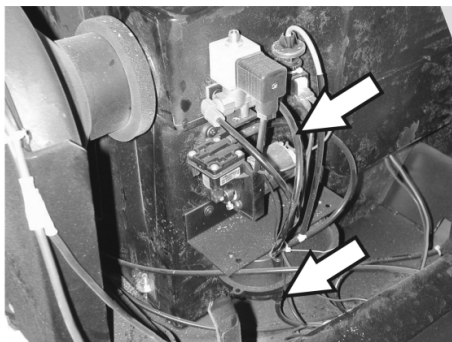
- The sweeping system is activated by means of a vacuum pressure system.
- If the side brush or the roller brush cannot be lowered, the vacuum pressure sockets must be checked for proper connection of the hoses, connect the appropriate hose if necessary.
- If the side brush or the roller brush still cannot be lowered, the vacuum pressure system has a leak. In this case, consult Customer Service.



Hose connection at the vacuum pressure socket of the side brush lowering system



Hose connections at the vacuum pressure sockets of the roller brush lowering system



Hose connections at vacuum pressure pump and vacuum pressure socket (accumulator)

**Note:** The vacuum pressure pump runs only while the vacuum pressure is built up in the system. If the pump runs continuously, contact Customer Service.

#### Replacing side brush

- Park the sweeper on an even surface.
- Set programme switch to step 1 (driving). Side brushes lift up.
- Turn main key to "0" and remove it.
- Loosen 3 fastening screws on the underside.
- Remove the worn side brushes.
- Clip new side brushes on to driver and screw on.

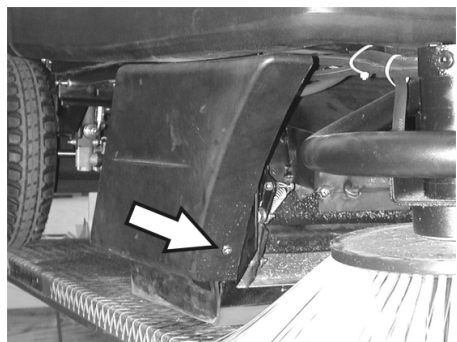
#### Checking roller brush

- Park the sweeper on an even surface.
- Set programme switch to step 1 (driving). Roller brush is raised.
- Turn main key to "0" and remove it.
- Secure the machine with wheel chock(s) to prevent it from rolling away.
- Raise slightly the waste containers on both sides and pull them out.
- Remove belts or cords from roller brush.

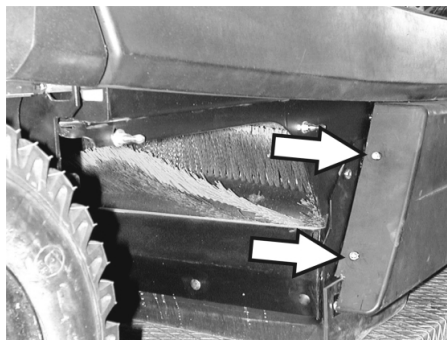
#### Replacing roller brush

Replacement is due if a visible deterioration in sweeping performance caused by bristle wear is evident.

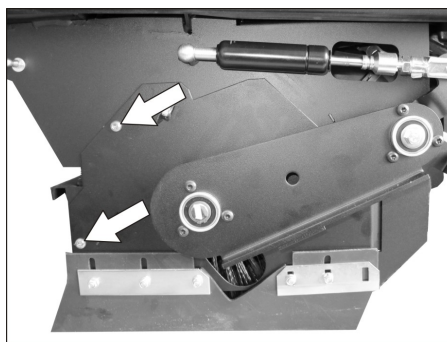
- Park the sweeper on an even surface.
- Set programme switch to step 1 (driving). Roller brush is raised.
- Turn main key to "0" and remove it.
- Secure the machine with wheel chock(s) to prevent it from rolling away.
- Raise slightly the waste containers on both sides and pull them out.



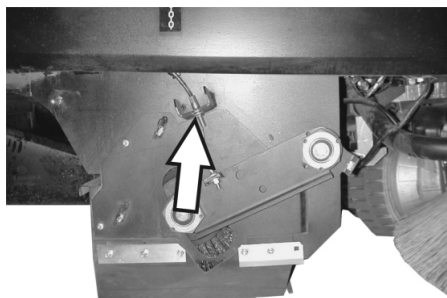
- Loosen the front attachment screw of the right-hand side panel.



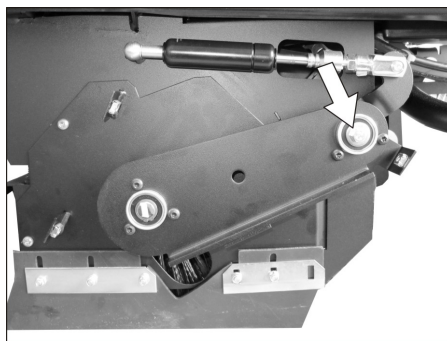
- Loosen the rear attachment screw on the right-hand side panel.
- Remove side panel.



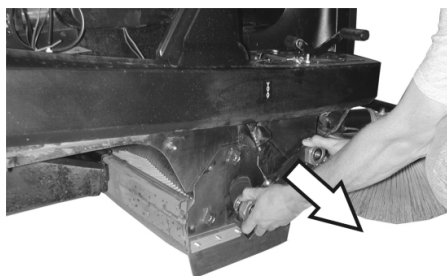
- Loosen the screws.



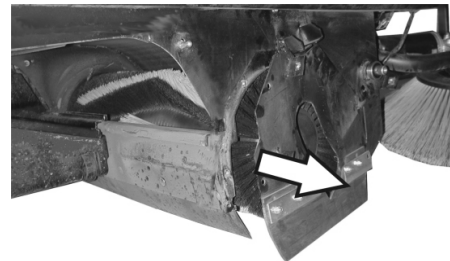
- Loosen the attachment screw of the bowden cable and remove the bowden cable.



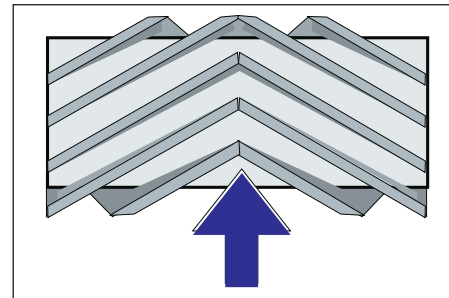
- Unscrew the screw on the pivoting point of the roller brush arm.



- Pull out roller brush swinging arm.



- Remove the roller brush cover.
- Pull out roller brush.



Installation position of roller brush in direction of travel

- Push new roller brush into the roller brush housing and onto the drive pin.

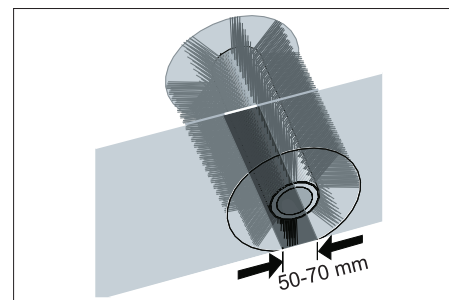
**Note:** When installing the new roller brush, ensure correct positioning of the bristle assembly.

**Note:** Adjust the bowden cable, so that the roller brush is lifted approx. 10 mm off the floor.

- Position roller brush cover.
- Install the roller brush arm.
- Hook the Bowden cable in.
- Tighten the fastening screws.
- Screw on side panel.
- Push in the waste containers on both the sides and lock them.

#### Check the sweeping mirror of the sweeping roller

- Set programme switch to step 1 (driving). The side brush and roller brush are raised.
- Drive sweeper on to a smooth, even surface covered with a visible layer of dust or chalk.
- Set programme switch to step 2. Roller brush is lowered. Slightly press down on the drive pedal and allow the sweep brush to briefly rotate.
- Raise roller brush.
- Press pedal which raises bulk waste flap and keep pressed.
- Drive machine backwards.



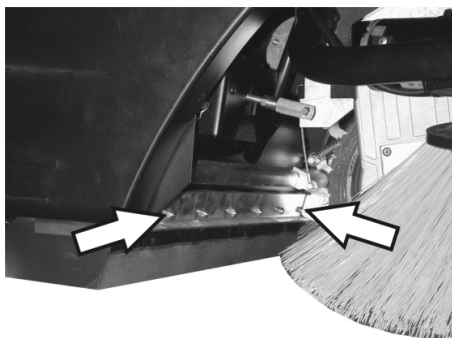
The sweeping track should have an even rectangular shape which is between 50 and 70 mm wide.

**Note:** The side brush floating mounting of the roller brush adjusts the sweeping track as the bristles wear down. The roller brush must be replaced if it becomes too worn.

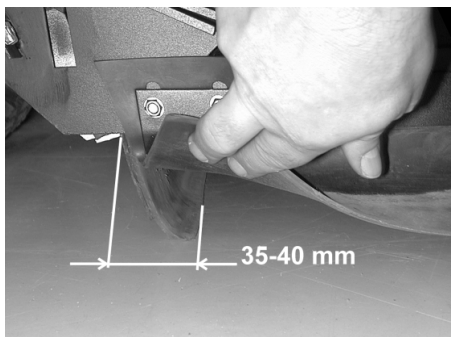
#### Adjusting and replacing sealing strips

- Park the sweeper on an even surface.
- Set programme switch to step 1 (driving). Roller brush is raised.
- Turn main key to "0" and remove it.
- Secure the machine with wheel chock(s) to prevent it from rolling away.
- Raise slightly the waste containers on both sides and pull them out.
- Open the fastening screws of the side panels on both sides.
- Remove side panels.

#### ■ Front sealing strip

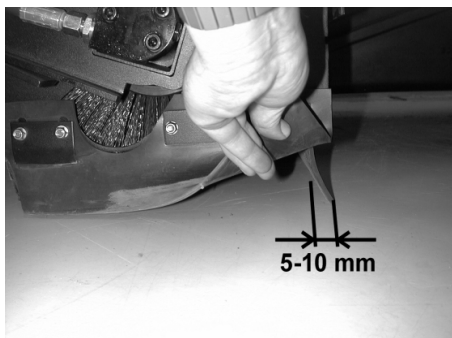


- Slightly loosen retaining nuts for the front sealing strip; to replace, unscrew.
- Screw on new sealing strip without fully tightening the nuts.



- Adjust sealing strip.
- Set the distance of the sealing strip to the floor so that the bottom edge trails behind at a distance of between 35 and 40 mm.
- Tighten nuts.

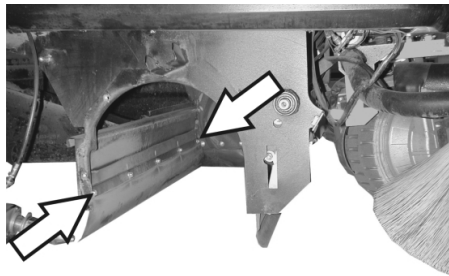
#### ■ Rear sealing strip



- Set the distance between the sealing strip and the floor so that the bottom

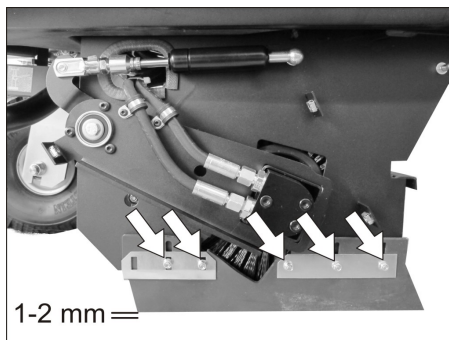
edge trails behind at a distance of between 5 and 10 mm.

- If worn, replace.
- Remove roller brush.



- Unscrew retaining nuts for rear sealing strip.
- Screw on new sealing strip.

#### ■ Side sealing strips



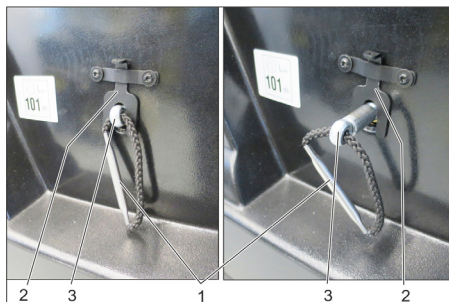
- Slightly loosen retaining nuts for the side sealing strip (to replace, unscrew).
- Screw on new sealing strip without fully tightening the nuts.
- To set the floor clearance, insert a sheet with a thickness of between 1 and 2 mm under the sealing strip.
- Adjust sealing strip.
- Tighten nuts.
- Screw on side panels.
- Push in the waste containers on both the sides and lock them.

#### Replacing dust filter

##### ⚠ WARNING

Empty waste container before replacing dust filter. Wear a dust mask when working around the dust filter. Observe safety regulations on the handling of fine particulate material.

- Turn main key to "0" and remove it.
- Open the hood, insert retaining rod.



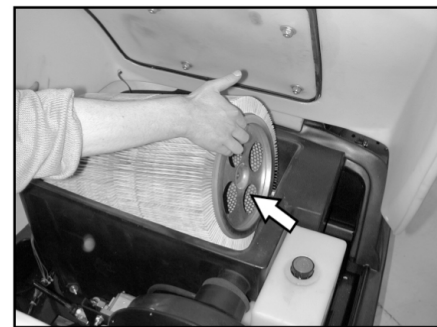
1 Filter holder handle

2 Locking

3 Axle

- Pull the lock upwards.
- Pull out the axle on the handle of the filter holder until the lock engages (nut in axle).

- Remove the lamella filter.
- Insert new filter.



- Make sure driver engages with holes on drive side.
- Push the axle inwards again so it locks into place.

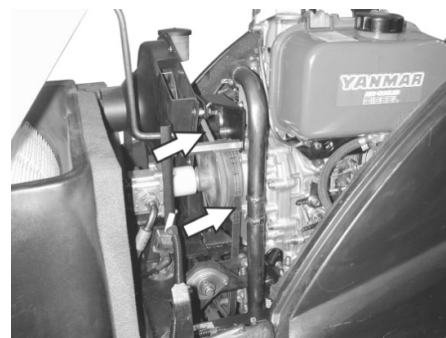
**Note:** Make sure when installing the new filter that the fins are not damaged.

#### Replacing filter case seal

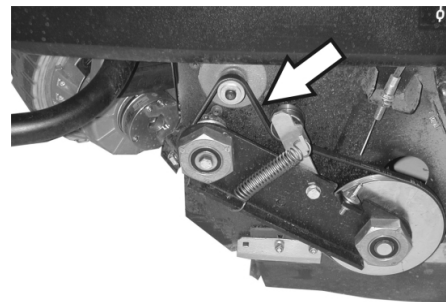


- Lift filter case seal out of groove in the cover.
- Insert new seal.

#### Checking drive belt



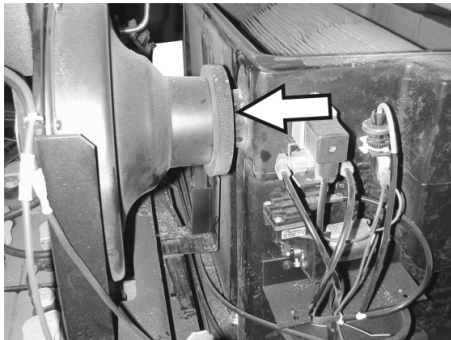
- Check tension of drive belt and V-belt of the suction blower, also check for wear or damage.



- Check tension, wear and damages on the V-belt of the sweep roller drive.

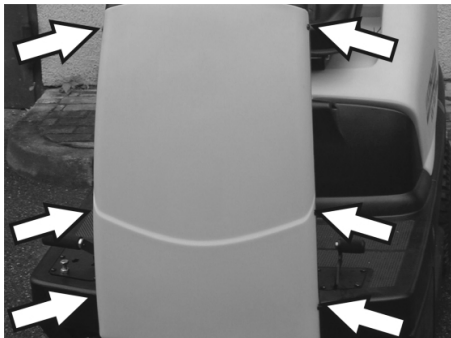


### Check cup seal

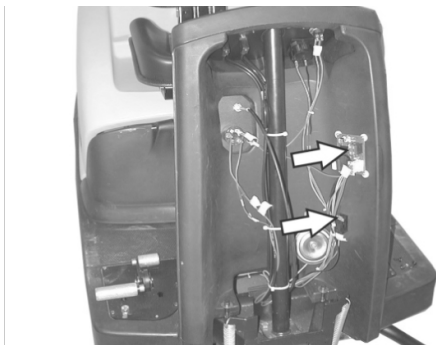


- Check the cup seal at the suction blower regularly to see that it sits properly.

### Replacing fuses



- Loosen screws on both sides of the panel.



- Replace defective fuses.
- Replace front panel.



- The fuse for the electric starter is located in the engine compartment.

**Note:** Only use fuses with identical safety ratings.

### Check engine oil level and top up, if required

#### NOTICE

The engine is equipped with an oil deficiency switch. When the fill level is insufficient, the engine switches off and can only be restarted once the engine oil has been replenished.

#### ⚠ DANGER

Risk of burns on account of hot surfaces!

- Allow engine to cool down.



- Remove the oil dipstick and check the oil level: Minimum content 1/3.
- If the oil level is less than 1/3, top up engine oil until it reaches the lower edge of the filler opening.
- Wait at least 5 minutes.
- Check engine oil level again.

### Change the engine oil

#### ⚠ DANGER

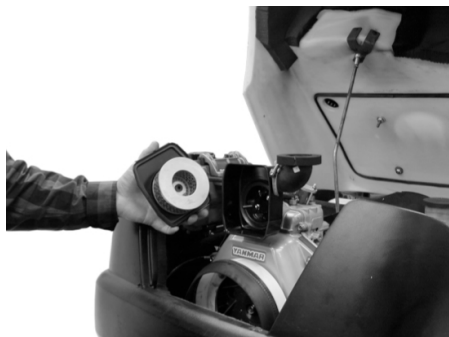
Risk of burns on account of hot surfaces!

- Pull out oil dipstick.
- Draw off engine oil via the oil filler neck using 6.491-538 oil-change pump.
- Fill with fresh engine oil via oil filler neck using clean 6.491-538 oil-change pump.
- Wait at least 5 minutes.
- Check engine oil level again.

### Cleaning and replacing the air filter



- Release the wing nuts on the suction container.



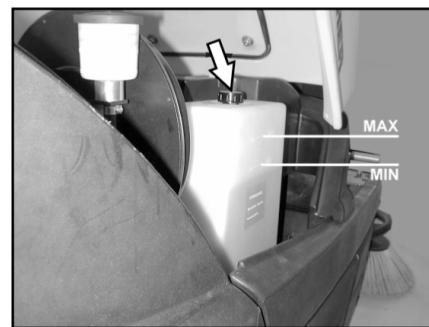
- Remove the filter inlay and check it.
- Use either a new or cleaned filter cartridge in the vacuum container.
- Screw on wing nut.

### Check hydraulic oil level and refill hydraulic oil

#### NOTICE

The machine has two hydraulic circuits:

#### Circuit sweeping hydraulics

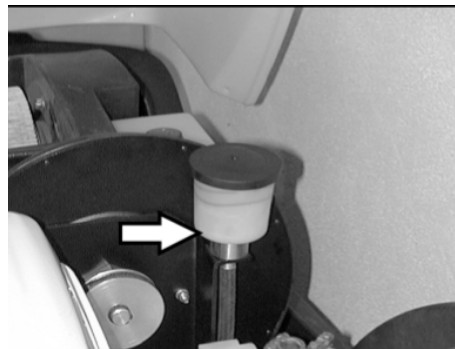


- Check the hydraulic oil level on the storage container. The oil level must lie between "MIN" and "MAX" marking.
- If the oil level is too low, fill in hydraulic oil above the fill neck on the top of the container.

#### Circuit axle drive

#### CAUTION

This inspection may only be carried out when the engine is cold.



- Check oil level in the equalisation container.
- If required, top up oil carefully.

## Troubleshooting

**⚠ Danger**

Switch off engine and remove ignition key prior to carrying out any maintenance work.

*Risk of injury! Allow the machine sufficient time to cool down before carrying out any maintenance and repair work.*

Fault	Remedy
Appliance cannot be started	Sit on the driver seat, the seat contact switch gets activated.
	Check tank contents and oil level; refill oil and fuel.
	Check the fuses.
	Check battery; charge it if required.
	Inform Kärcher Customer Service.
Device does not drive or drives only slowly	Lock the freewheel lever in the bottom position (driving operation).
	Inform Kärcher Customer Service.
Machine is not sweeping properly	Check roller brush and side brushes for wear, replace if necessary.
	Check function of bulk waste flap
	Check sealing strips for wear, adjust or replace as required
	Check belts of sweeping drive.
	Check vacuum pressure system to see it is leak-proof.
	Inform Kärcher Customer Service.
Dust gathers in the machine	Empty waste container
	Check suction fan drive belt
	Check sealing cover on suction fan
	Check dust filter, clean or replace
	Check filter case seal
	Close wet/dry flap
	Check sealing strips for wear, adjust or replace as required
	Inform Kärcher Customer Service.
Side brush does not turn	Check the fuse.
	Inform Kärcher Customer Service.
Poor cleaning performance at edges	Replace side brush
	Check sealing strips for wear, adjust or replace as required
	Inform Kärcher Customer Service.
Side brush or roller brush switch-on operation is not working	Check vacuum pressure system to see it is leak-proof.
	Inform Kärcher Customer Service.
Insufficient vacuum performance	Check filter case seal
	Check sealing cover on suction fan
	Check hoses of suction blower for absence of leakiness.
	Insert lamella filter correct; see Changing dust filter
	Inform Kärcher Customer Service.
Roller brush does not turn.	Remove belts or cords from roller brush
	Inform Kärcher Customer Service.

## Technical specifications

		KM 100/100 R D
<b>Machine data</b>		
Length x width x height	mm	2006 x 1005 x 1343
Unladen weight	kg	315
Transport weight	kg	375
Permissible overall weight	kg	535
Driving speed	km/h	8
Cleaning speed	km/h	6
Climbing capability (max.)	%	18
Roller brush diameter	mm	285
Roller brush width	mm	710
Side brush diameter	mm	450
Working width without side brushes	mm	710
Working width with 1 side brushes	mm	1000
Working width with 2 side brushes (option)	mm	1290
Volume of waste container	l	100
Protection type, drip-proof	--	IPX 3
<b>Engine</b>		
Type	--	Yanmar L70N 1 cyl., four-stroke
Cylinder capacity	cm <sup>3</sup>	320
Engine output at 2700 1/min	kW/HP	4,5 / 6,1
Fuel type	--	Diesel
Tank content	l	3,3
Type of protection		IP22
<b>Battery</b>		
Type	--	12V, 44Ah
<b>Oil grades</b>		
Motor		SAE 15W40
Sweeping hydraulics		HVLP 46
Axle drive		SAE 10W-60
<b>Tyres</b>		
Size, front	--	4.00-4
Air pressure, front	bar	6
Size, rear	--	4.00-8
Air pressure, rear	bar	4,5
<b>Brake</b>		
Service brake	--	hydrostatic
Parking brake	--	automatic (with spring)
<b>Filter and vacuum system</b>		
Filter surface area, fine dust filter	m <sup>2</sup>	6,0
Category of use – filter for non-hazardous dust	--	U
Nominal vacuum, suction system	mbar	12
Nominal volume flow, suction system	l/s	50
<b>Working conditions</b>		
Temperature	°C	-5...+40
Air humidity, non-condensing	%	20 - 90
<b>Values determined as per EN 60335-2-72</b>		
Noise emission		
Sound pressure level L <sub>pA</sub>	dB(A)	83
Uncertainty K <sub>pA</sub>	dB(A)	2
Sound power level L <sub>WA</sub> + Uncertainty K <sub>WA</sub>	dB(A)	101
Machine vibrations		
Hand-arm vibration value	m/s <sup>2</sup>	<2,5
Seat	m/s <sup>2</sup>	0,7
Uncertainty K	m/s <sup>2</sup>	0,2

## EC Declaration of Conformity

We hereby declare that the machine described below complies with the relevant basic safety and health requirements of the EU Directives, both in its basic design and construction as well as in the version put into circulation by us. This declaration shall cease to be valid if the machine is modified without our prior approval.

**Product:** Ride-on vacuum sweeper  
**Type:** 1.280-xxx

### Relevant EU Directives

2006/42/EC (+2009/127/EC)

2014/30/EU

2000/14/EC

2014/53/EU (TCU)

### Applied harmonized standards

EN 60335-1

EN 60335-2-72

EN 62233: 2008

EN 61000-6-2: 2005

EN 55012:2010

(TCU)

EN 300 328 V2.1.1

EN 300 330 V2.1.1

EN 300 440 V2.1.1

EN 301 511 V12.5.1

### Applied national standards

---

### Applied conformity evaluation method

2000/14/EC: Appendix V

### Sound power level dB(A)

#### KM 100/100 R D

Measured: 99

Guaranteed: 101

The signatories act on behalf of and with the authority of the company management.



H. Jenner

Chairman of the Board of Management



S. Reiser

Director Regulatory Affairs & Certification

Documentation supervisor:


S. Reiser

Alfred Kärcher SE & Co. KG  
Alfred-Kärcher-Straße 28-40  
71364 Winnenden (Germany)  
Tel.: +49 7195 14-0  
Fax: +49 7195 14-2212

Winnenden, 2018/10/01

## Accessories

<b>Side brushes</b>	<b>6.905-986.0</b>
With standard bristles for indoor and outdoor areas.	
<b>Side-brushes, soft</b>	<b>6.906-133.0</b>
For fine dust on inside surfaces; wetness resistant.	
<b>Hard side-brushes</b>	<b>6.906-065.0</b>
For removing stubborn dirt in the external area; resistant to moisture.	
<b>Standard sweep roller</b>	<b>6.906-375.0</b>
Resistant of wear and moisture. Universal bristles for inside and outside cleaning.	
<b>Roller-brush, soft</b>	<b>6.906-533.0</b>
With natural bristles especially for fine dust sweeping on smooth indoor floors. Not resistant to wetness; not for abrasive surfaces.	
<b>Roller-brush, hard</b>	<b>6.906-532.0</b>
For removing stubborn dirt in the external area; resistant to moisture.	
<b>Dust filter</b>	<b>6.414-532.0</b>

 Lire cette notice originale avant la première utilisation de votre appareil, se comporter selon ce qu'elle requiert et la conserver pour une utilisation ultérieure ou pour le propriétaire futur. Lire impérativement la consigne de sécurité avant la première mise en service !

### Motorisation de l'appareil

D: Moteur diesel



Consignes générales . . . . .	FR	1
Utilisation conforme . . . . .	FR	1
Consignes de sécurité . . . . .	FR	2
Fonction . . . . .	FR	2
Éléments de commande et de fonction . . . . .	FR	3
Avant la mise en service . . . . .	FR	4
Mise en service . . . . .	FR	4
Fonctionnement . . . . .	FR	5
Remisage . . . . .	FR	6
Entretien et maintenance . . . . .	FR	6
Assistance en cas de panne . . . . .	FR	11
Caractéristiques techniques . . . . .	FR	12
Déclaration de conformité CE . . . . .	FR	13
Accessoires . . . . .	FR	13

## Consignes générales

Contactez le revendeur en cas de constatation d'une avarie de transport lors du déballage de l'appareil.

- Afin d'assurer un fonctionnement sans danger, observez les avertissements et consignes placés sur l'appareil.
- Outre les instructions figurant dans le mode d'emploi, il est important de prendre en considération les consignes générales de sécurité et de prévention contre les accidents imposées par la loi.

## Protection de l'environnement

	Les matériaux constitutifs de l'emballage sont recyclables. Ne pas jeter les emballages dans les ordures ménagères, mais les remettre à un système de recyclage.
	Les appareils usés contiennent des matériaux précieux recyclables lesquels doivent être apportés à un système de recyclage. Pour cette raison, utilisez des systèmes de collecte adéquats afin d'éliminer les appareils usés.
Il ne faut pas que de l'huile de moteur, du diesel ou de l'essence polluent l'environnement. Protéger le sol et éliminer l'huile de vidange dans le respect de l'environnement.	

## Instructions relatives aux ingrédients (REACH)

Les informations actuelles relatives aux ingrédients se trouvent sous : [www.kaercher.com/REACH](http://www.kaercher.com/REACH)

## Garantie

Dans chaque pays, les conditions de garantie en vigueur sont celles publiées par notre société de distribution responsable. Les éventuelles pannes sur l'appareil sont réparées gratuitement dans le délai de validité de la garantie, dans la mesure où celles-ci relèvent d'un défaut matériel ou d'un vice de fabrication. En cas de recours en garantie, adressez-vous à votre revendeur ou au service après-vente agréé le plus proche munis de votre preuve d'achat.

## Accessoires et pièces de rechange

### ⚠ DANGER

*Afin d'éviter tout danger, seul le service après-vente agréé est habilité à effectuer des réparations ou à monter des pièces de rechange sur l'appareil.*

- Utiliser uniquement des accessoires et des pièces de rechange autorisés par le fabricant. Des accessoires et des pièces de rechange d'origine garantissent un fonctionnement sûr et parfait de l'appareil.
- Vous trouverez plus d'informations sur les pièces de rechange dans le menu Service du site [www.kaercher.com](http://www.kaercher.com).

## Symboles utilisés dans le mode d'emploi

### ⚠ DANGER

*Signale la présence d'un danger imminent entraînant de graves blessures corporelles et pouvant avoir une issue mortelle.*

### ⚠ AVERTISSEMENT

*Signale la présence d'une situation éventuellement dangereuse pouvant entraîner de graves blessures corporelles et même avoir une issue mortelle.*

### ⚠ PRÉCAUTION

*Remarque relative à une situation éventuellement dangereuse pouvant entraîner des blessures légères ou des dommages matériels.*

## Symboles sur l'appareil

	<i>Ne pas balayer d'objets en feu ou brûlants, comme par ex. des cigarettes, des allumettes ou autre.</i>
	<i>Risque d'écrasement et de cisaillement à la courroie, au balai latéral, au réservoir, au capot de l'appareil.</i>

## Utilisation conforme

La balayeuse est prévue pour le nettoyage de surfaces au sol pour une utilisation industrielle et par ex. pour les domaines d'utilisation suivants :

- parkings
- installations de production
- services logistiques
- hôtel
- commerce de détail
- zones d'entreposage
- trottoirs

- La présente balayeuse ne doit être utilisée qu'en conformité avec les consignes des présentes instructions de service.
- Toute utilisation sortant du cadre donné est considérée comme non conforme. Le constructeur décline toute responsabilité pour des dommages en résultant, seul l'utilisateur en assume le risque.
- Il est interdit d'exploiter l'appareil dans des pièces fermées.
- Aucune transformation ne doit être effectuée sur la machine.
- Cet appareil convient uniquement pour les revêtements de sol mentionnés dans le mode d'emploi.
- Il doit exclusivement être utilisé sur des surfaces autorisées par l'entrepreneur ou son représentant.
- En règle générale, il convient : d'éloigner les matériaux facilement inflammables de la machine (risque d'explosion ou d'incendie).

## Mauvaise utilisation prévisible

- Ne jamais aspirer ni balayer de liquides explosifs, de gaz inflammables, ni d'acides ou de solvants non dilués ! Il s'agit notamment de substances telles que l'essence, les diluants pour peintures, ou le fuel, qui, en tourbillonnant avec l'air aspiré, risqueraient de produire des vapeurs ou des mélanges, ou de substances telles que l'acétone, les acides ou les solvants non dilués, qui pourraient altérer les matériaux constitutifs de l'appareil.
- Ne jamais balayer/aspirer de poussières réactives de métal (par ex. aluminium, magnésium, zinc) ; elles forment des gaz explosifs en combinaison avec des détergents alcalins et acides.
- N'aspirer ou ne balayer aucun objet en flamme ou incandescent.
- L'appareil n'est pas approprié pour balayer des substances qui présentant un danger pour la santé.
- Il est interdit de séjourner dans la zone à risque. Il est interdit d'exploiter l'appareil dans des pièces présentant des risques d'explosion.
- La prise de tierce personnes est interdite.
- Le déplacement ou le transport d'objets n'est pas permis avec cet appareil.

## Revêtements appropriés

- Asphalte
- Sol industriel
- Chape coulée
- Béton
- Pavé

## Consignes de sécurité

### Consignes de sécurité relatives à la commande

#### ⚠ Danger

Risque de blessure !

Ne pas utiliser l'appareil sans toit de protection contre la chute d'objets dans les endroits où il est possible que l'opérateur risque d'être atteint par des objets chutant.

- Il est nécessaire de contrôler l'état et la sécurité du fonctionnement de l'appareil et de ses équipements avant toute utilisation. Ne pas utiliser l'appareil si son état n'est pas irréprochable.
- Si l'appareil est utilisé dans des zones de danger (par exemple des stations essence), il faut tenir compte des consignes de sécurité correspondantes. Il est interdit d'exploiter l'appareil dans des pièces présentant des risques d'explosion.
- L'utilisateur doit utiliser l'appareil de façon conforme. Il doit prendre en considération les données locales et lors du maniement de l'appareil, il doit prendre garde aux tierces personnes, et en particulier aux enfants.
- Avant de commencer le travail, l'opérateur doit s'assurer que tous les dispositifs de sécurité sont correctement posés et qu'ils fonctionnent.
- L'opérateur de l'appareil est responsable des accidents sur d'autres personnes.
- L'opérateur doit porter des vêtements étroits. Porter des chaussures qui tiennent bien aux pieds et éviter des vêtements amples.
- Avant de mettre en route l'appareil, contrôler la présence éventuelle de personnes aux alentours (par ex. enfants). Avoir une bonne visibilité !
- L'appareil ne doit pas rester sans surveillance pendant tout le temps où le moteur fonctionne. L'opérateur ne peut quitter l'appareil que lorsque le moteur est arrêté, l'appareil assuré contre des mouvements involontaires et le frein de stationnement actionné.
- Pour éviter une utilisation non autorisée de l'appareil, la clé de contact doit être retirée.
- L'appareil doit uniquement être utilisée par des spécialistes qui sont instruits dans la manoeuvre ou par des personnes qui peuvent justifier leur aptitude d'utilisation et qui sont explicitement mandatées pour l'utilisation.
- Cet appareil n'est pas destiné à être utilisé par des personnes (y compris des enfants) avec des capacités physiques, sensorielles ou mentales réduites ou manquant d'expérience et/ou de connaissances, sauf si ces mêmes personnes sont sous la supervision d'une personne responsable de leur sécurité ou ont été formées quand à l'utilisation de l'appareil.

- Les enfants doivent être surveillés pour s'assurer qu'ils ne jouent pas avec l'appareil.

### Consignes de sécurité relatives au mode de déplacement

#### ⚠ Danger

Risque de blessure !

Risque de basculement en cas de pente trop forte.

- Dans le sens de la marche, prendre des pentes et des montées jusqu'à 18 % seulement.

Risque de basculement en cas de sol instable.

- N'utilisez la machine que sur des sols stabilisés.

Risque de basculement en cas de pente latérale trop importante.

- N'empruntez aucune pente supérieure à 15% dans le sens perpendiculaire au sens de la marche.

La vitesse de déplacement doit être adaptée aux circonstances.

### Consignes de sécurité relatives au moteur à combustion

#### ⚠ Danger

Risque de blessure !

- Respecter les consignes de sécurité spécifiques des instructions de service données par le fabricant du moteur à essence.
- Le quatrième trou ne peut être fermé.
- Ne pas se pencher au-dessus ou toucher le quatrième trou (danger de brûlure).
- Ne pas toucher le moteur de traction (danger de brûlure).
- Moteur à essence / moteur diesel : Il est interdit d'exploiter l'appareil dans des pièces (risques d'intoxication).
- Les gaz résiduels sont toxiques et nocifs, ils ne peuvent être respirés.
- Le moteur continue à tourner 3 ou 4 secondes après l'arrêt. Ne pas s'approcher de la zone de travail pendant ce laps de temps.

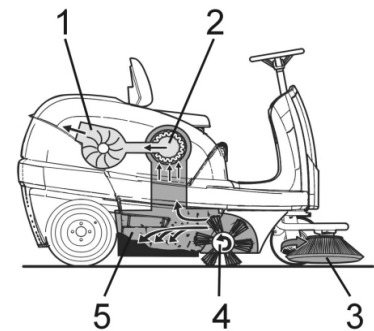
### Consignes de sécurité relatives au transport de l'appareil

- Au transport, le moteur de l'appareil doit être arrêté et l'appareil doit être bien fixé.  
Fermer le robinet du carburant.

### Consignes de sécurité relatives à l'entretien et à la maintenance

- Avant de nettoyer ou de maintenir l'appareil, de changer des pièces ou le changement à une autre fonction, l'appareil doit être arrêté et en cas échéant retirer la clé de contact.
- Couper la batterie avant d'effectuer des travaux sur l'installation électrique.
- L'appareil ne peut être nettoyé à l'eau avec un flexible ou au jet haute pression (Danger de court-circuits ou autres dégâts).
- Les maintenances doivent être uniquement effectuées par des services d'assistances au client autorisés ou par des spécialistes.
- Respecter le contrôle de la sécurité selon les directives en vigueur localement pour les appareils d'utilisation professionnelle modifiables sur site.
- Effectuer les travaux à l'appareil toujours avec des gants appropriées.

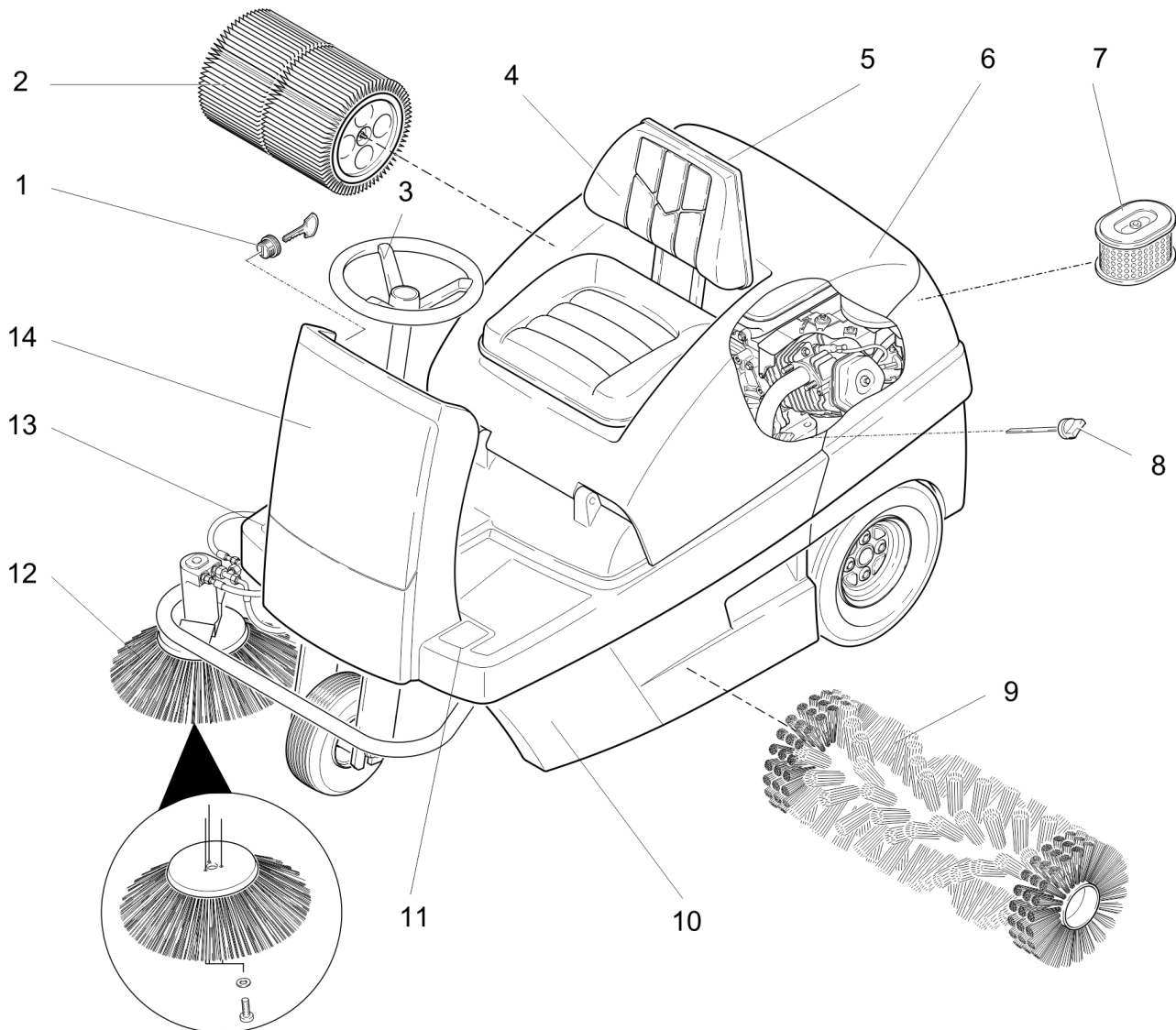
## Fonction



La balayeuse fonctionne selon le principe du balayage par soulèvement et projection.

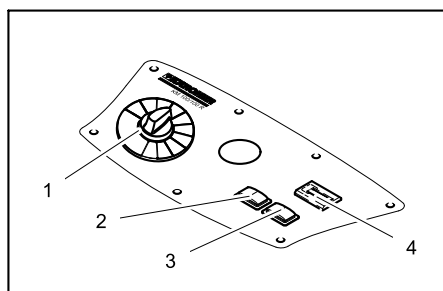
- Les balais latéraux (3) nettoient les angles et les bordures de la surface à balayer et acheminent les déchets dans la zone d'action de la brosse rotative.
- La brosse rotative (4) rejette directement les déchets dans le bac à poussières (5).
- La poussière qui se soulève dans le réservoir est recueillie par le filtre à poussières (2) et l'air filtré est aspiré par l'aspirateur (1).

## Éléments de commande et de fonction



- 1 Clé de contact
- 2 Filtre à poussières
- 3 Volant
- 4 Siège (avec contacteur de siège)
- 5 Clapet sol sec/sol humide
- 6 Capot
- 7 Cartouche de filtre à air
- 8 Jauge d'huile
- 9 Brosse rotative
- 10 Bac à poussières (des deux côtés)
- 11 Pédale d'actionnement de la trappe à gros déchets (lever/abaisser)
- 12 Balai latéral
- 13 Pédale de marche
- 14 Revêtement frontal

### Pupitre de commande



- 1 Commutateur de programmes
- 2 Nettoyage du filtre
- 3 Avertisseur sonore
- 4 Compteur d'heures de service

### Repérage de couleur

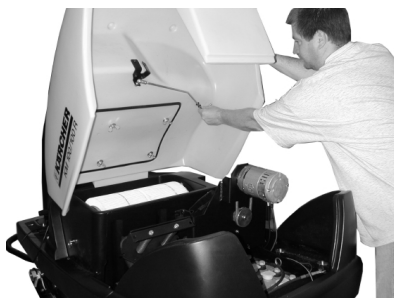
- Les éléments de commande pour le processus de nettoyage sont jaunes.
- Les éléments de commande pour la maintenance et l'entretien sont en gris clair.

## Ouvrir/fermer le capot de l'appareil

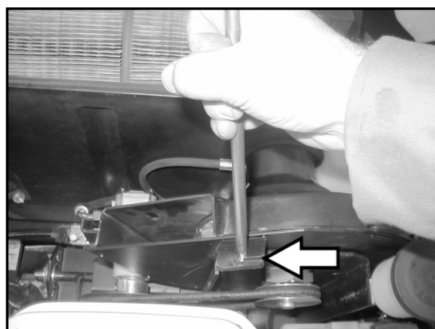
### **⚠ DANGER**

Risque d'écrasement lors de la fermeture du capot de l'appareil. C'est pourquoi il faut abaisser lentement le capot de l'appareil.

- Ouvrir le capot de l'appareil au niveau du trou de poignée prévu à cet effet (tirer vers le haut).



- Sortir la tige de maintien du support.



- Insérer la tige de maintien dans la réception au niveau de la soufflante d'aspiration.
- Pour refermer le capot, retirer la tige de maintien de la réception et la réenclencher dans le support du capot.

## Avant la mise en service

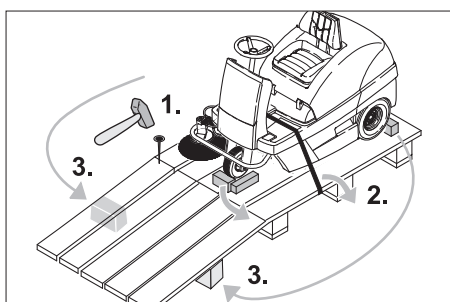
### Déchargement de la machine

### **⚠ DANGER**

Risque de blessure et d'endommagement ! Ne pas utiliser de chariot élévateur pour décharger l'appareil.

Pour décharger cet appareil, procéder comme suit :

- Retirer le film plastique après avoir déchiré l'adhésif.
- Retirer les sangles de fixation des points d'ancrage.
- Quatre planches de fond identifiées de la palette sont vissées. Dévisser ces planches.
- Poser les planches sur le bord de la palette. Orienter les planches de manière à ce qu'elles reposent en amont des roues de l'appareil. Fixer les planches à l'aide des vis.



- Pousser les barre de soutien contenue dans l'emballage sous la rampe.
- Retirer le billot servant au blocage des roues et le pousser sous la rampe.

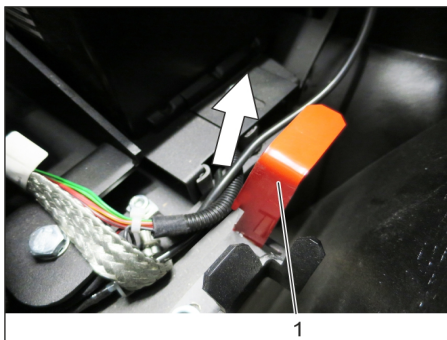
## Déplacement de la balayeuse sans autopropulsion

### **⚠ Danger**

Risque de blessure ! Avant d'enclencher le mode roue-libre, il convient de sécuriser la machine afin qu'elle ne puisse rouler librement.

### REMARQUE

Ne jamais déplacer la balayeuse sans l'aide du moteur à une vitesse supérieure à 6 km/h ni sur de longues distances.



- 1 Position du levier de roue libre en haut - l'appareil peut être poussé.

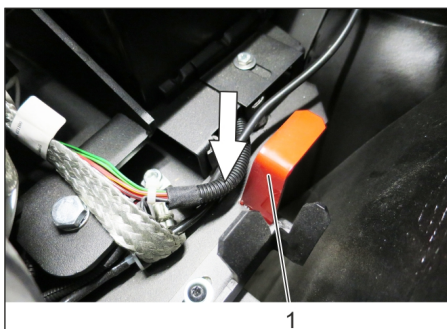
- Ouvrir et sécuriser le capot de l'appareil
- Enclencher le levier de mise en roue libre en position supérieure.

Le mécanisme d'entraînement est ainsi hors fonction.

- Fermer le capot.

La machine peut être poussée.

## Déplacement de la balayeuse sans autopropulsion



- 1 Position inférieure du levier de mise en roue libre - l'appareil est prêt à se déplacer

- Enclencher le levier de mise en roue libre en position inférieure.
- Fermer le capot.

L'appareil peut être conduit.

## Mise en service

### Consignes générales

- Garer la balayeuse sur une surface plane.
- Retirer la clé.

### Faire le plein

### Faire le plein

### **⚠ Danger**

Risque d'explosion !

- Peut être uniquement utilisé le carburant mentionné dans le manuel d'utilisation.
- Ne faites jamais le plein dans des locaux fermés.
- Il est interdit de fumer ou de faire brûler des objets.
- Faire attention qu'aucun carburant tombe sur les surfaces chaudes.
- Couper le moteur.
- Ouvrir et sécuriser le capot de l'appareil



- Contrôler le contenu en carburant au moyen de la jauge à essence.
- Ouvrir le réservoir de carburant.
- Faire le plein de gazole
- Remplir le réservoir au maximum jusqu'à 1 cm du niveau de remplissage.
- Essuyer le carburant qui aurait pu déborder, ôter l'entonnoir et refermer le réservoir à carburant.
- Fermer le capot.



## Fonctionnement

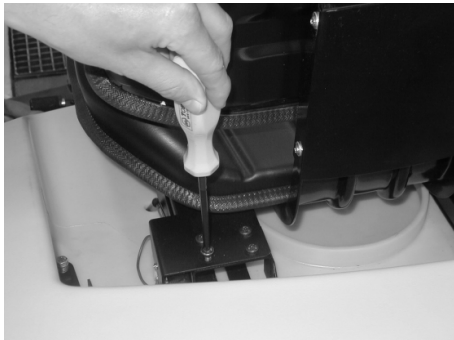
### Réglage du siège du conducteur

- Ouvrir le capot de l'appareil, mettre en place la barre de retenue.

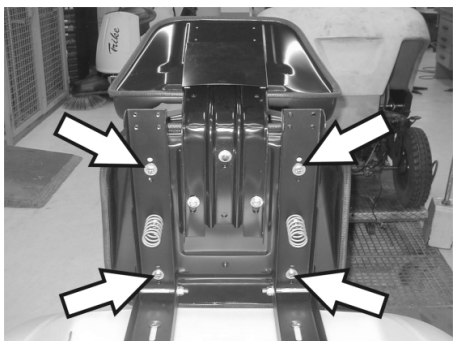


- Desserrer un peu l'écrou papillon des rails de siège.
- Amener le siège dans la position désirée.
- Serrer à fond les écrous-papillons.

**Remarque :** si la plage de réglage est insuffisante, il existe une possibilité supplémentaire de réglage.

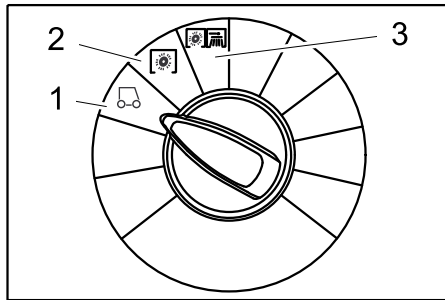


- Dévisser 4 vis de la plaque du commutateur de contact du siège.
- Retirer la plaque.
- Pivoter le siège vers l'avant.



- Dévisser 4 vis de la fixation du siège.
- Déplacer le siège et le revisser.
- Remonter la plaque du commutateur de contact du siège.

## Choix des programmes



- 1 Déplacement  
Déplacer l'appareil vers le lieu d'utilisation.
- 2 Balayage avec brosse rotative  
La brosse rotative est abaissée. La brosse rotative et le balai latéral tournent.
- 3 Balayage avec balais latéraux  
Les balais latéraux et la brosse rotative sont abaissés.

## Démarrage de la machine

### REMARQUE

L'appareil est équipé d'un siège avec contact de sécurité. Lorsque le conducteur quitte son siège, la machine est arrêtée.

### Ouverture du robinet de carburant

- Ouvrir et sécuriser le capot de l'appareil



- Pousser le levier sur la position "ON".
- Fermer le capot.

## Démarrage de la machine

- Prendre place sur le siège du conducteur.
- NE PAS actionner la pédale d'accélérateur.
- Régler le commutateur de programmes sur 1 (déplacement).



- Tourner la clé de contact au delà de la position 1.
- Lorsque la machine a démarré, relâcher la clé de contact.

### REMARQUE

Ne jamais actionner le démarreur plus de 10 secondes. Attendez 10 secondes avant d'actionner le démarreur à nouveau.

## Déplacer la balayeuse

### ⚠ DANGER

Risque de chute ! Ne pas se lever pendant la conduite.

## Avancer



- Appuyer lentement sur la pédale d'accélérateur "Marche avant".

## Reculer

### ⚠ Danger

Risque de blessure ! En reculant, aucun danger ne peut exister pour des troisièmes, le cas échéant laisser vous guider.



- Appuyer lentement sur la pédale d'accélérateur "Marche arrière".

## Pour la conduite

- Les pédales d'accélérateur permettent de régler la vitesse de déplacement de façon continu.
- Evitez d'actionner la pédale par à-coups, cela pourrait endommager le système hydraulique.
- Relâcher légèrement la pédale de marche avant lorsque la puissance faiblit dans les montées.

## Freinage

- La machine freine automatiquement et s'immobilise lorsque la pédale d'accélérateur avant est relâchée.

## Franchissement des obstacles

Franchir des obstacles fixes jusqu'à 50 mm de hauteur :

- Franchir l'obstacle avec précaution en avançant lentement.

Franchir des obstacles fixes de plus de 50 mm de hauteur :

- Le véhicule ne peut franchir ces obstacles qu'avec une rampe appropriée.

## Balayage

### ⚠ Danger

Risque de blessure ! Lorsque la trappe à gros déchets est ouverte, la brosse rotative peut projeter des pierres ou des graviers vers l'avant. Veiller à ne mettre en danger aucune personne, animal ou objet.

### PRÉCAUTION

Ne balayer ni bandes adhésives, ni fils de fer ou autres matériaux risquant de détériorer le mécanisme de balayage.

### PRÉCAUTION

Afin d'éviter d'endommager le sol, ne pas utiliser la balayeuse sans qu'elle ne se déplace.

**Remarque :** Adapter la vitesse du véhicule aux conditions locales pour obtenir un résultat de nettoyage optimal.

**Remarque :** Le bac à poussières doit être vidé régulièrement pendant l'utilisation de la balayeuse.

**Remarque :** pour un nettoyage de surface, abaisser seulement la brosse rotative.

**Remarque :** pour le nettoyage de bordures, abaisser également les balais latéraux.

### Balayage avec brosse rotative

→ Tourner le commutateur de programmes sur 2. La brosse rotative est abaissée. La brosse rotative et le balai latéral tournent.

### Balayage avec trappe à gros déchets relevée

**Remarque :** la trappe à gros déchets doit être brièvement relevée pour permettre l'aspiration d'objets pouvant aller jusqu'à 60 mm de hauteur, comme les canettes de boissons.

Relever la trappe à gros déchets :

→ Maintenir la pédale de la trappe à gros déchets enfoncée.

→ Pour l'abaisser, relâcher la pédale.

**Remarque :** pour obtenir un résultat de nettoyage optimal, la trappe à gros déchets doit être intégralement abaissée.

### Balayage avec balais latéraux

→ Tourner le commutateur de programmes sur 3. Les balais latéraux ainsi que la brosse rotative sont abaissés.

**Remarque :** la brosse rotative et les balais latéraux démarrent automatiquement.

### Balayage de sols secs

**Remarque :** Le bac à poussières doit être vidé régulièrement pendant l'utilisation de la balayeuse.

**Remarque :** le filtre à poussières doit être nettoyé régulièrement pendant l'utilisation de la balayeuse.



→ Fermer le clapet sol sec/sol humide

### Balayer les poussières fibreuses et sèches (par ex. herbe sèche, paille)

→ Ouvrir le clapet sol sec/sol humide

**Remarque :** on empêche ainsi que le système de filtrage ne se bouche.

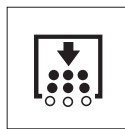
## Balayage de sols humides ou mouillés

→ Ouvrir le clapet sol sec/sol humide

**Remarque :** le filtre est ainsi protégé de l'humidité.

### Nettoyage du filtre

– Activer le nettoyage manuel du filtre.



→ Appuyer sur le bouton Nettoyage du filtre. Le filtre est nettoyé pendant 15 secondes.

### Vider le bac à poussières

**Remarque :** attendre la fin du nettoyage du filtre et le dépôt des poussières avant d'ouvrir ou de vider le collecteur de déchets.

→ Soulever légèrement et retirer le bac à poussières.

→ Vider le bac à poussières.

→ Insérer et enclencher le bac à poussières.

→ Vider le bac à poussières du côté opposé.

### Mise hors service de l'appareil

→ Régler le commutateur de programmes sur 1 (déplacement). Relever les balais latéraux et la brosse rotative.

→ Tourner la clé de contact sur « 0 » et la retirer.

**Remarque :** après l'arrêt de la machine, le filtre à poussières est automatiquement nettoyé pendant 15 secondes. Ne pas ouvrir le capot de l'appareil pendant ce temps.

**Remarque :** l'appareil est équipé d'un frein de stationnement automatique qui est actif après l'arrêt du moteur et après avoir quitté le siège.



→ Fermer le robinet du carburant.

### Transport

#### ⚠ DANGER

Risque de blessure et d'endommagement ! Respecter le poids de l'appareil lors du transport.

→ Tourner la clé de contact sur « 0 » et la retirer.

→ Sécuriser le véhicule à l'aide de cales sous les roues.

→ Arrimer la machine avec des sangles ou des cordes.

→ Sécuriser l'appareil contre les glissements ou les basculements selon les directives en vigueur lors du transport dans des véhicules.



**Remarque :** respecter les repères (symbolisés par des chaînes) pratiqués sur le châssis pour la fixation. Ne pas charger ni décharger l'appareil sur des pentes supérieures à 18%.

→ Fermer le robinet du carburant.

→ Vider le réservoir de carburant.

### Entreposage

#### ⚠ DANGER

Risque de blessure et d'endommagement ! Prendre en compte le poids de l'appareil à l'entreposage.

### Remisage

Respecter les instructions suivantes si la machine doit rester inutilisée pendant un certain temps :

→ Garer la balayeuse sur une surface plane.

→ Régler le commutateur de programmes sur 1 (déplacement). Relever la brosse rotative et les balais latéraux afin de prévenir l'endommagement des brosses.

→ Tourner la clé de contact sur « 0 » et la retirer.

→ Sécuriser la balayeuse afin qu'elle ne puisse rouler librement.

→ Nettoyer l'intérieur et l'extérieur de la balayeuse.

→ Garer la machine dans un endroit protégé et sec.

→ Remplir le réservoir à carburant et ouvrir le robinet du carburant.

→ Vidanger l'huile-moteur

→ Débrancher la batterie.

→ Charger la batterie tous les 2 mois environ.

### Entretien et maintenance

#### Consignes générales

→ Avant de nettoyer ou d'entretenir l'appareil, de changer des pièces ou de commutateur sur une autre fonction, l'appareil doit être arrêté, la clé retirée et la fiche de batterie débranchée ou la batterie coupée.

→ Débrancher ou couper la fiche de la batterie en cas de travaux à la machine électrique

– Les maintenances doivent être uniquement effectuées par des services d'assistances au client autorisés ou par des spécialistes.

– Les appareils utilisés industriellement à des locaux différents doivent être avoir effectués une révision de protection selon VDE 0701.

- Utiliser uniquement le rouleau balayeur qui est livré avec l'appareil ou celui-ci qui est fixé dans le manuel d'utilisation. L'utilisation d'autres rouleaux balayeurs peut préjudicier la sécurité.

## Nettoyage

### ⚠ PRÉCAUTION

*Risque d'endommagement ! L'appareil ne peut être nettoyé à l'eau avec un flexible ou au jet haute pression (Danger de court-circuits ou autres dégâts).*

### Nettoyage intérieur du véhicule.

#### ⚠ Danger

*Risque de blessure ! Porter un masque et des lunettes de protection.*

- Ouvrir le capot de l'appareil, mettre en place la barre de retenue.
- Essuyer le véhicule avec un chiffon.
- Nettoyer le véhicule à l'air comprimé.
- Fermer le capot.

**Remarque :** le filtre à poussière peut être lavé à l'eau. Sécher totalement le filtre avant de le remettre en place.

### Nettoyage extérieur de l'appareil

- Nettoyer l'extérieur du véhicule avec un chiffon humide et un détergent doux.

**Remarque :** n'utiliser aucun détergent agressif.

## Fréquence de maintenance

**Remarque :** le compteur d'heures de service indique l'échéance des périodicités de maintenance.

### Maintenance par le client

Maintenance quotidienne :

- Contrôler le degré d'usure du balai-brosse et de la balayeuse latérale et vérifier l'enroulement des bandes.
- Vérifier la pression des pneus.
- Vérifier le fonctionnement de tous les éléments de commande.

Maintenance hebdomadaire :

- Contrôler la manoeuvrabilité des câbles sous gaine et des pièces mobiles.
- Vérifier le réglage et le degré d'usure des joints dans le domaine de balayage.
- Contrôler le filtre à poussière et le cas échéant nettoyer le logement de filtre.
- Contrôler le système de dépression.

Maintenance toutes les 100 heures de service :

- Vérifier le fonctionnement du contacteur du siège.
- Vérifier la tension, l'usure et le bon fonctionnement des courroies (trapézoïdale et ronde).

Maintenance en fonction de l'usure :

- Changer les baguettes d'étanchéité.
- Changer la brosse rotative.
- Changer les balais latéraux.

**Remarque :** pour la description, voir le chapitre Travaux de maintenance.

**Remarque :** tous les travaux d'entretien et de maintenance devant être faits par le client doivent être effectués par une personne qualifiée. Il est possible à tout moment de faire appel à un spécialiste Kärcher.

### Maintenance par le service après-vente

Maintenance après 8 heures de service :

- Effectuer la première inspection.

Entretien après 20 heures de service

Maintenance toutes les 100 heures de service :

Maintenance toutes les 300 heures de service :

Maintenance toutes les 500 heures de service :

Entretien toutes les 1000 heures de service :

Entretien toutes les 1500 heures de service :

**Remarque :** pour éviter de perdre le bénéfice de la garantie, veuillez confier au service après-vente Kärcher agréé tous les travaux de maintenance et d'entretien pendant la durée de la garantie.

## Travaux de maintenance

Préparation :

- Garer la balayeuse sur une surface plane.
- Tourner la clé de contact sur "0" et la retirer.

### Consignes de sécurité générales

#### ⚠ DANGER

*Risque de blessure !*

*Le moteur du nettoyage du filtre continue de tourner 15 secondes après l'arrêt. Ne pas ouvrir le capot de l'appareil pendant cette période.*

#### ⚠ Danger

*Risque de blessure ! Laisser suffisamment refroidir la machine avant d'entreprendre des travaux de maintenance ou des réparations.*

### Contrôler la pression des pneus

- Garer la balayeuse sur une surface plane.
- Brancher le manomètre sur la valve du pneu.
- Vérifier la pression et corriger si nécessaire.
- Contrôler la pression des pneus (voir la section "Caractéristiques techniques").

### Changement de roue

#### ⚠ Danger

*Risque de blessure !*

- Garer la balayeuse sur une surface plane.
- Retirer la clé.
- Si les réparations doivent être effectuées sur la voie publique lors de circulation fréquente, il convient de porter des vêtements de sécurité.
- Vérifier la stabilité du sol. Sécuriser le véhicule à l'aide de cales afin qu'il ne puisse rouler.

Vérifier les pneus

- Vérifier que la surface du pneu est exempte de corps étrangers.
- Le cas échéant, retirer les corps étrangers.
- Utiliser un set de réparation de pneus approprié et standard.

**Remarque :** tenir compte des conseils du fabricant concerné. Observer les données

du fabricant concernant une éventuelle reprise du service. Changer la roue ou le pneu le plus rapidement possible.

- Soulever légèrement et retirer le bac à poussière sur le côté correspondant.
- Desserrer l'écrou de roue
- Mettre le cric en place



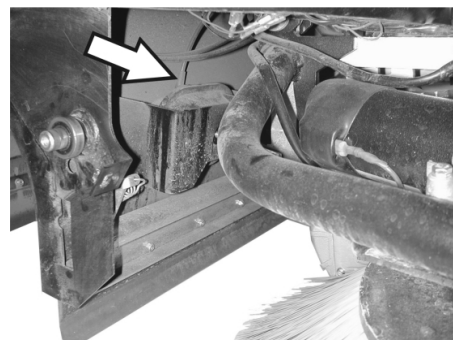
*Point d'insertion pour le cric (roues arrière)*

- Lever le véhicule à l'aide du cric.
- Retirer l'écrou de roue.
- Enlever la roue.
- Mettre la roue de rechange.
- Visser l'écrou de roue.
- Abaisser le véhicule à l'aide du cric.
- Serrer l'écrou de roue.
- Insérer et enclencher le bac à poussières.

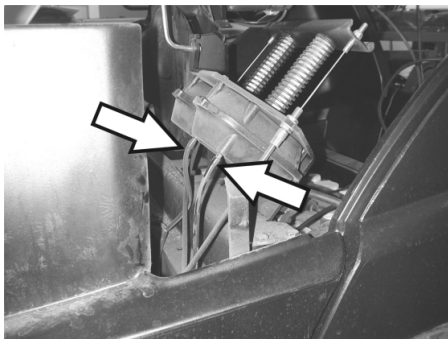
**Remarque :** utiliser un cric standard approprié.

### Contrôler le système de dépression

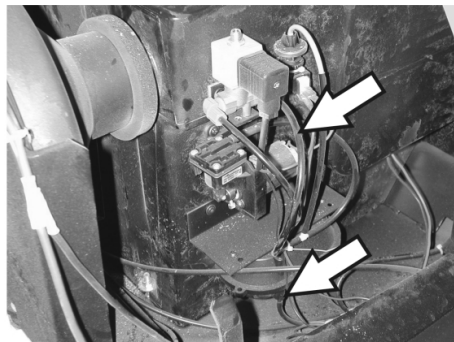
- La mise en service du système de balayage est effectuée à l'aide d'un système de dépression.
- S'il est impossible d'abaisser les balais latéraux ou la brosse rotative, contrôler si les boîtes de dépression sont correctement raccordées aux flexibles, le cas échéant ré enfiler le flexible correspondant.
- Si malgré tout il est toujours impossible d'abaisser les balais latéraux ou la brosse rotative, le système de dépression n'est plus étanche. Dans ce cas, le service après-vente doit en être informé.



*Raccord de flexible vers la boîte de dépression de l'abaissement des balais latéraux*



Raccords de flexible vers la boîte de dépression de l'abaissement de brosse rotative



Raccords de flexible vers la pompe à vide et la boîte de dépression (réservoir)

**Remarque :** la pompe à vide fonctionne uniquement en présence de dépression dans le système. Si la pompe devait tourner en permanence, en informer le service après-vente.

#### Remplacer les balais latéraux

- Garer la balayeuse sur une surface plane.
- Régler le commutateur de programmes sur 1 (déplacement). Les balais latéraux sont relevés.
- Positionner l'interrupteur à clé sur "0" et retirer la clé.
- Desserrer les 3 vis de fixation sur le côté inférieur.
- Retirer les balais latéraux usés.
- Fixer un nouveau balai sur l'entraîneur et serrer les écrous.

#### Contrôler la brosse rotative

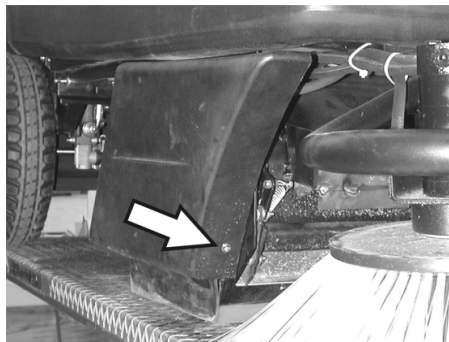
- Garer la balayeuse sur une surface plane.
- Régler le commutateur de programmes sur 1 (déplacement). La brosse rotative est relevée.
- Positionner l'interrupteur à clé sur "0" et retirer la clé.
- Sécuriser le véhicule à l'aide de cales afin qu'il ne puisse rouler.
- Soulever légèrement et retirer le bac à poussière des deux côtés.
- Ôter les fils et bandes de la brosse rotative.

#### Changer la brosse rotative

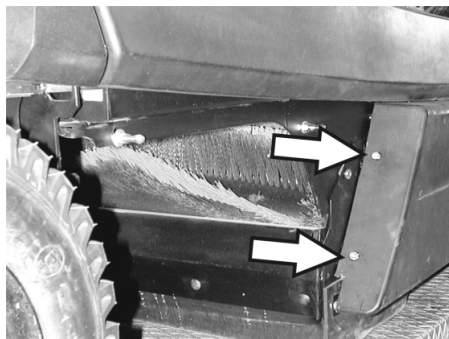
Il est nécessaire de remplacer la brosse lorsque le nettoyage devient moins efficace à cause de l'usure des crins.

- Garer la balayeuse sur une surface plane.

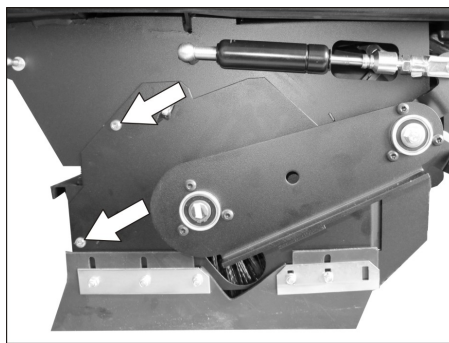
- Régler le commutateur de programmes sur 1 (déplacement). La brosse rotative est relevée.
- Positionner l'interrupteur à clé sur "0" et retirer la clé.
- Sécuriser le véhicule à l'aide de cales afin qu'il ne puisse rouler.
- Soulever légèrement et retirer le bac à poussière des deux côtés.



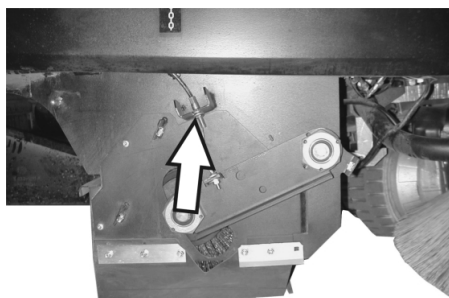
- Ôter la vis de fixation avant de l'habillage latéral droit.



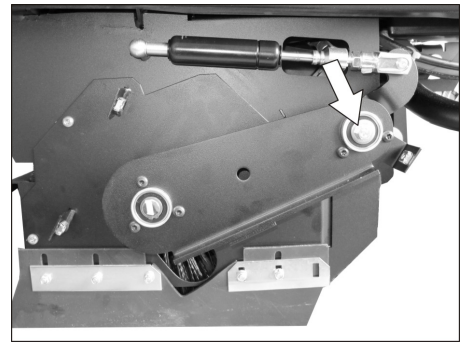
- Ôter la vis de fixation arrière de l'habillage latéral droit.
- Déposer l'habillage latéral.



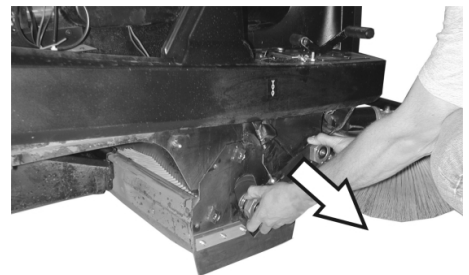
- Desserrer les vis.



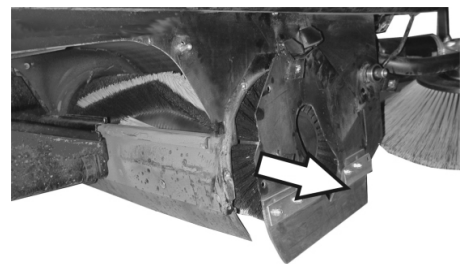
- Desserrer la vis de fixation du câble Bowden et décrocher ce dernier.



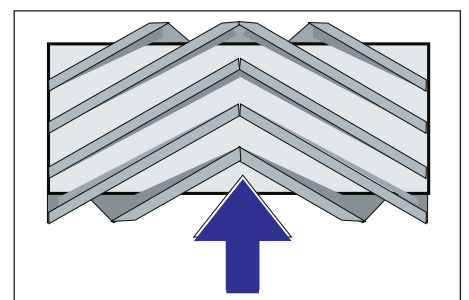
- Dévisser la vis au point de rotation du dispositif de basculement de la brosse rotative.



- Déposer le dispositif de basculement de la brosse rotative.



- Retirer le couvercle brosse rotative.
- Extraire la brosse rotative.



Positionner la brosse rotative dans le sens de la marche.

- Pousser la brosse rotative dans son support et l'enclencher sur les tenons d'entraînement.

**Remarque :** veiller au bon positionnement de la brosse lors du montage d'une nouvelle brosse rotative.

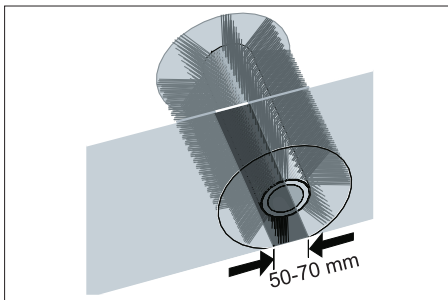
**Remarque :** régler le câble Bowden de manière à ce que la brosse rotative soit soulevée de 10 mm environ au-dessus du sol.

- Monter le cache de la brosse.
- Mettre en place le dispositif de basculement de la brosse rotative.
- Accrocher le câble Bowden.

- Visser les vis de fixation.
- Fixer l'habillage latéral.
- Insérer et enclencher le bac à poussières des deux côtés.

### Vérifier la surface de balayage de la brosse rotative

- Régler le commutateur de programmes sur 1 (déplacement). Les balais latéraux et la brosse rotative sont relevés.
- Déplacer la balayeuse sur un sol plan et lisse, recouvert de poussière ou de craie.
- Tourner le commutateur de programmes sur 2. La brosse rotative est abaissée. Actionner légèrement la pédale d'accélérateur et faire tourner la brosse rotative pendant un court moment.
- Remonter la brosse.
- Maintenir la pédale d'actionnement de la trappe à gros déchets enfoncée.
- Déplacer le véhicule en marche arrière.



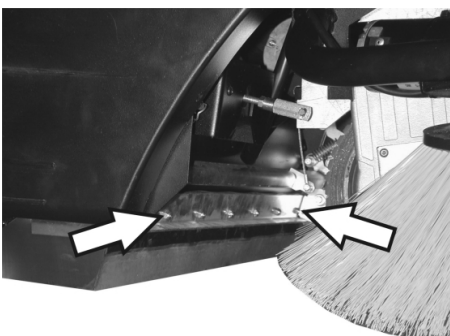
La trace de balayage doit former un rectangle régulier d'une largeur de 50 à 70 mm.

**Remarque :** la position des crins de balayage s'ajuste automatiquement grâce à la fixation flottante de la brosse rotative. En cas d'usure trop importante, remplacer la brosse rotative.

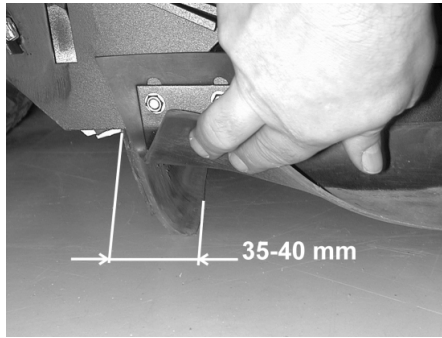
### Régler et remplacer les baguettes d'étanchéité

- Garer la balayeuse sur une surface plane.
- Régler le commutateur de programmes sur 1 (déplacement). La brosse rotative est relevée.
- Positionner l'interrupteur à clé sur "0" et retirer la clé.
- Sécuriser le véhicule à l'aide de cales afin qu'il ne puisse rouler.
- Soulever légèrement et retirer le bac à poussière des deux côtés.
- Ôter les vis de fixation des habillages latéraux sur les deux côtés.
- Déposer les habillages latéraux.

#### ■ Baguette d'étanchéité avant

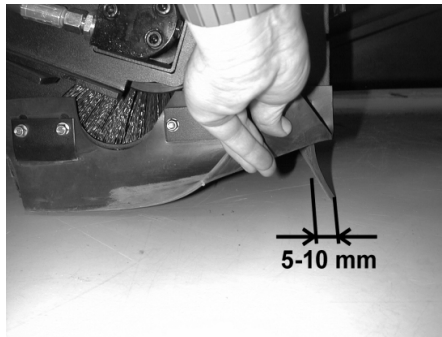


- Desserrer les écrous de fixation des baguettes d'étanchéité antérieures puis les dévisser pour procéder à l'échange.
- Fixer la nouvelle baguette à l'aide des boulons sans les serrer.

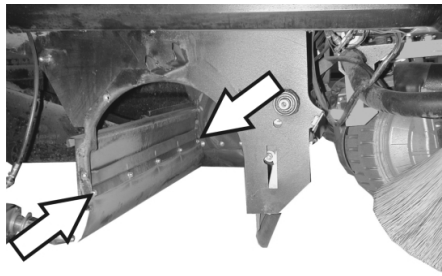


- Orienter la baguette d'étanchéité.
- Régler la baguette avant de sorte qu'elle s'incurve et présente une traînée de 35 à 40 mm.
- Serrer les boulons.

#### ■ Baguette d'étanchéité arrière

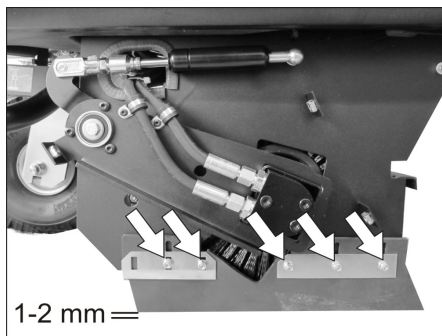


- Régler la baguette arrière de sorte qu'elle s'incurve et présente une traînée de 5 à 10 mm.
- La remplacer en cas d'usure.
- Démontez la brosse rotative.



- Dévisser les écrous de fixation de la baguette d'étanchéité arrière.
- Fixer la nouvelle baguette d'étanchéité.

#### ■ Baguettes d'étanchéité latérales



- Desserrer les boulons des baguettes d'étanchéité latérales puis les dévisser pour procéder à l'échange.

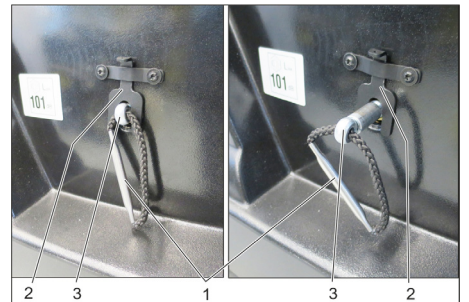
- Fixer la nouvelle baguette à l'aide des boulons sans les serrer.
- Insérer une cale d'épaisseur de 1-2 mm afin de régler l'écartement avec le sol.
- Orienter la baguette d'étanchéité.
- Serrer les boulons.
- Fixer les habillages latéraux.
- Insérer et enclencher le bac à poussières des deux côtés.

### Remplacer le filtre à poussières

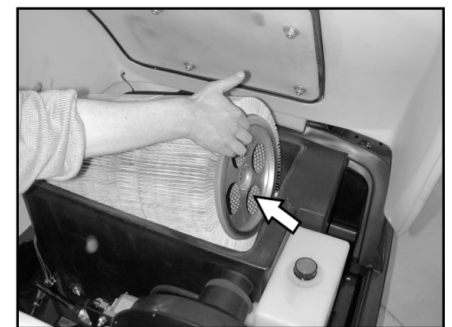
#### ⚠ AVERTISSEMENT

Vider le bac à poussières avant de procéder au remplacement du filtre. Porter un masque de protection pour effectuer des travaux de maintenance sur le système de filtration. Respecter les consignes de sécurité concernant la manipulation de fines poussières.

- Positionner l'interrupteur à clé sur "0" et retirer la clé.
- Ouvrir le capot de l'appareil, mettre en place la barre de retenue.



- 1 Poignée du support de filtre
  - 2 Verrouillage
  - 3 Essieu
- Lever le mécanisme de verrouillage.
  - Sortir l'axe sur la poignée du support de filtre jusqu'à ce que le mécanisme de verrouillage s'enclenche (écrou dans l'axe).
  - Retirer le filtre à lamelles.
  - Insérer le nouveau filtre.



- Enclencher l'entraîneur dans les rainures du côté de l'entraînement.
- Appuyer de nouveau sur l'axe vers l'intérieur et l'enclencher.

**Remarque :** lors du montage du nouveau filtre, veiller à ne pas endommager les lamelles.

### Remplacement du joint d'étanchéité du boîtier du filtre

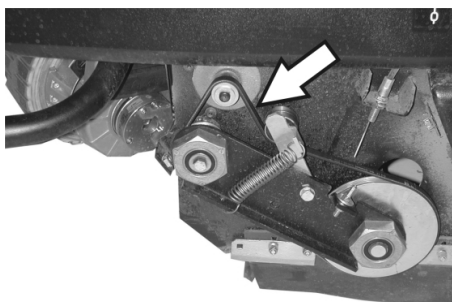


- Sous le capot, extraire le joint d'étanchéité du boîtier de la rainure.
- Mettre un nouveau joint en place.

### Vérifier les courroies d'entraînement

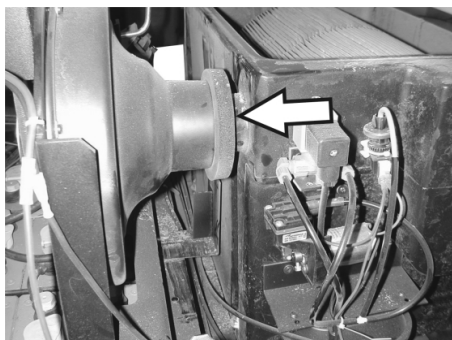


- Vérifier la tension, l'usure et l'absence d'endommagement au niveau des courroies d'entraînement de l'aspirateur (courroies trapézoïdales).



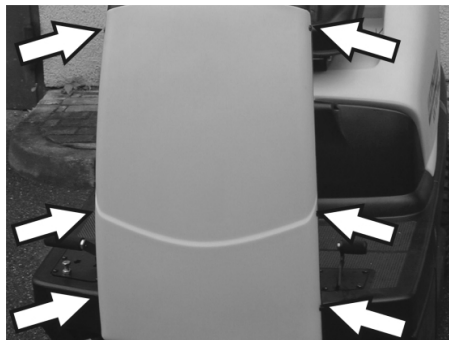
- Vérifier la tension, l'usure et le bon état de la courroie trapézoïdale de l'entraînement de brosse rotative.

### Contrôler la garniture d'étanchéité

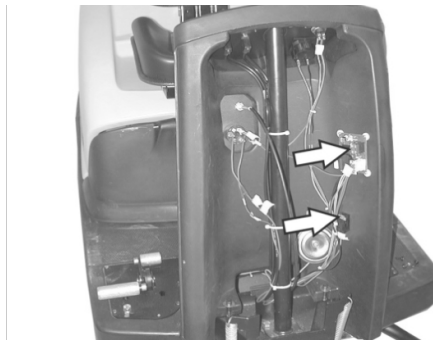


- Vérifier régulièrement la fixation de la garniture d'étanchéité de l'aspirateur.

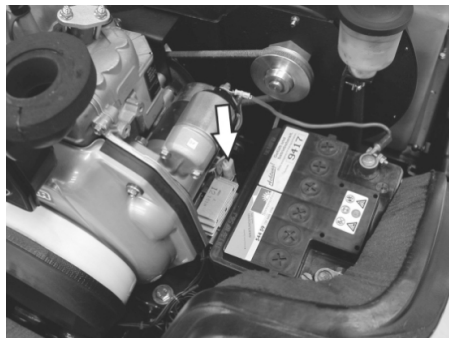
### Remplacer les fusibles



- Dévisser les fixations de l'habillage.



- Remplacer les fusibles défectueux.
- Fixer l'habillage avant.



- Le fusible du starter électrique se trouve dans le compartiment moteur.

**Remarque :** n'utiliser que des fusibles du même ampérage.

### Vérification du niveau d'huile moteur et rajout

#### REMARQUE

Le moteur dispose d'un commutateur de manque d'huile. Lorsque le niveau d'huile est trop bas, le moteur est arrêté automatiquement. Il ne peut être remis en marche qu'après avoir rajouté de l'huile.

#### ⚠ DANGER

Risque de brûlure provoqué par les pièces chaudes de l'installation!

- Laisser refroidir le moteur.



- Retirer la jauge d'huile et vérifier le niveau d'huile : Contenu au moins 1/3.

- Si le niveau est plus bas qu'1/3, faire l'appoint d'huile jusqu'au bord inférieur de l'orifice de remplissage.
- Attendre au moins 5 minutes.
- Vérifier de nouveau le niveau d'huile.

### Vidanger l'huile-moteur

#### ⚠ DANGER

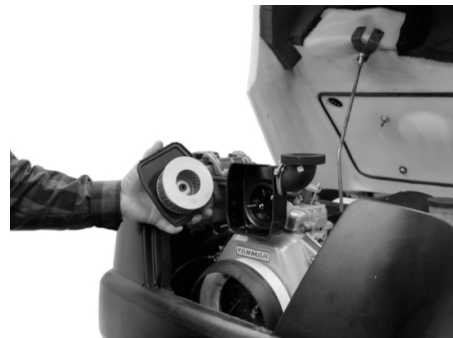
Risque de brûlure provoqué par les pièces chaudes de l'installation!

- Dévisser à nouveau la jauge.
- Aspirer l'huile usagée à l'aide de la pompe à huile 6.491-538 par la tubulure de remplissage.
- Verser l'huile à l'aide de la pompe à huile propre 6.491-538 par la tubulure de remplissage.
- Attendre au moins 5 minutes.
- Vérifier de nouveau le niveau d'huile.

### Nettoyage et échange du filtre à air



- Desserrer les écrous-papillon sur le réservoir d'aspiration.



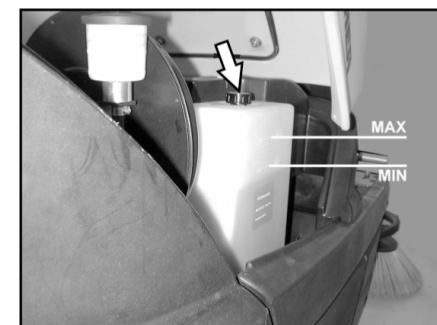
- Retirer la garniture filtrante et la vérifier.
- Remonter la cartouche filtrante nettoyée ou neuve dans le filtre.
- Visser et serrer l'écrou.

### Contrôler le niveau d'huile hydraulique et remplir huile hydraulique.

#### REMARQUE

La machine dispose de deux circuits hydrauliques :

#### Circuit de l'hydraulique de balayage



- Vérifier le niveau d'huile hydraulique sur le réservoir.

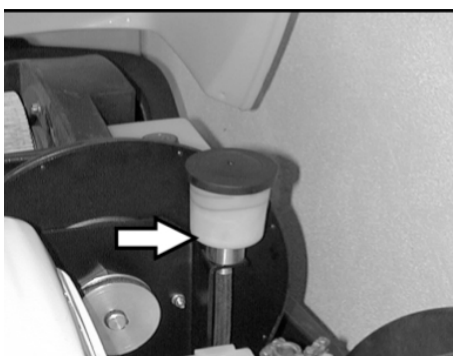
Le niveau d'huile doit se trouver entre les repères "MIN" et "MAX".

- Si le niveau d'huile est trop bas, faire l'appoint d'huile hydraulique par la tubulure de remplissage en haut sur le réservoir.

**Circuit de l'entraînement d'essieu**

**PRÉCAUTION**

*Il est important d'effectuer cette vérification lorsque le moteur est froid.*



- Vérifier le niveau d'huile sur le vase d'expansion.
- En cas de besoin, rajouter de l'huile.

**Assistance en cas de panne**

**⚠ Danger**

*Avant toute opération de maintenance, couper le moteur et retirer la clé de contact*

*Risque de blessure ! Laisser suffisamment refroidir la machine avant d'entreprendre des travaux de maintenance ou des réparations.*

Panne	Remède
Il est impossible de mettre l'appareil en marche	S'asseoir sur le siège conducteur, le contact de sécurité du siège est activé
	Vérifier le niveau du réservoir et d'huile, en cas de besoin, faire l'appoint en huile et en carburant.
	Contrôler les fusibles.
	Contrôler la batterie, en cas de besoin charger.
	Contacteur le service après-vente Kärcher
L'appareil n'avance pas ou seulement lentement	Enclencher le levier de libération en position inférieure (mode de conduite).
	Contacteur le service après-vente Kärcher
Le balayage n'est pas effectif	Vérifier l'usure de la brosse rotative et des balais latéraux, les remplacer si nécessaire.
	Vérifier le fonctionnement de la trappe à gros déchets
	Contrôler l'usure des baguettes d'étanchéité, régler la hauteur si nécessaire ou les remplacer
	Contrôler la courroie de l'entraînement de balayage.
	Contrôler l'étanchéité du système de dépression
	Contacteur le service après-vente Kärcher
De la poussière s'échappe de l'appareil	Vider le bac à poussières
	Vérifier la courroie d'entraînement de l'aspirateur
	Vérifier la garniture d'étanchéité de l'aspirateur
	Vérifier le filtre à poussières, le nettoyer ou l'échanger
	Vérifier l'étanchéité du boîtier du filtre
	Fermer le clapet sol sec/sol humide
	Contrôler l'usure des baguettes d'étanchéité, régler la hauteur si nécessaire ou les remplacer
	Contacteur le service après-vente Kärcher
Les balais latéraux ne tournent pas	Contrôle du fusible.
	Contacteur le service après-vente Kärcher
Le balayage des bordures n'est pas satisfaisant	Changer les balais latéraux
	Contrôler l'usure des baguettes d'étanchéité, régler la hauteur si nécessaire ou les remplacer
	Contacteur le service après-vente Kärcher
L'actionnement des balais latéraux ou de la brosse rotative ne fonctionne pas.	Contrôler l'étanchéité du système de dépression
	Contacteur le service après-vente Kärcher
Puissance d'aspiration insuffisante	Vérifier l'étanchéité du boîtier du filtre
	Vérifier la garniture d'étanchéité de l'aspirateur
	Contrôler l'étanchéité des flexibles sur le ventilateur d'aspiration.
	Installer correctement le filtre lamellaire, voir Remplacer le filtre à poussières
	Contacteur le service après-vente Kärcher
La brosse rotative ne tourne pas	Ôter les fils et bandes de la brosse rotative
	Contacteur le service après-vente Kärcher

## Caractéristiques techniques

		KM 100/100 R D
<b>Caractéristiques de la machine</b>		
Longueur x largeur x hauteur	mm	2006 x 1005 x 1343
Poids à vide	kg	315
Poids de transport	kg	375
Poids total admissible	kg	535
Vitesse de déplacement	km/h	8
Vitesse de balayage	km/h	6
Pente (max.)	%	18
Diamètre de la brosse rotative	mm	285
Largeur de la brosse rotative	mm	710
Diamètre des balais latéraux	mm	450
Largeur de balayage sans balais latéraux	mm	710
Largeur de balayage avec 1 balais latéraux	mm	1000
Largeur de balayage avec 2 balais latéraux (option)	mm	1290
Volume du bac à poussières	l	100
Type de protection contre la pluie	--	IPX 3
<b>Moteur</b>		
Type	--	Yanmar L70N 1 cylindre 4 temps
Cylindrée	cm <sup>3</sup>	320
Puissance de moteur max. 2700 1/min	kW/PS	4,5 / 6,1
Type de carburant	--	Diesel
Contenance du réservoir	l	3,3
Type de protection		IP22
<b>Batterie</b>		
Type	--	12V, 44Ah
<b>Types d'huile</b>		
Moteur		SAE 15W40
Hydraulique balayage		HVLP 46
Entraînement d'essieu		SAE 10W-60
<b>Pneumatiques</b>		
Dimensions, avant	--	4.00-4
Pression, avant	bar	6
Dimensions, arrière	--	4.00-8
Pression, arrière	bar	4,5
<b>Frein</b>		
Frein de service	--	hydrostatique
Frein d'immobilisation	--	automatique (avec ressort)
<b>Système de filtration et d'aspiration</b>		
Surface de filtrage pour poussières fines	m <sup>2</sup>	6,0
Catégorie d'utilisation du filtre pour poussières non toxiques	--	U
Dépression nominale du système d'aspiration	mbar	12
Débit volumique nominal du système d'aspiration	l/s	50
<b>Conditions environnement</b>		
Température	°C	-5...+40
Hygrométrie, non-condensée	%	20 - 90
<b>Valeurs déterminées selon EN 60335-2-72</b>		
Émission sonore		
Niveau de pression acoustique L <sub>pA</sub>	dB(A)	83
Incertitude K <sub>pA</sub>	dB(A)	2
Niveau de pression acoustique L <sub>WA</sub> + incertitude K <sub>WA</sub>	dB(A)	101
Vibrations de l'appareil		
Valeur de vibrations bras-main	m/s <sup>2</sup>	<2,5
Siège	m/s <sup>2</sup>	0,7
Incertitude K	m/s <sup>2</sup>	0,2



## Déclaration de conformité CE

Nous certifions par la présente que la machine spécifiée ci-après répond de par sa conception et son type de construction ainsi que de par la version que nous avons mise sur le marché aux prescriptions fondamentales stipulées en matière de sécurité et d'hygiène par les directives européennes en vigueur. Toute modification apportée à la machine sans notre accord rend cette déclaration invalide.

**Produit :** Machine d'aspiration renversée, appareil d'accrochage  
**Type :** 1.280-xxx

### Directives européennes en vigueur :

2006/42/CE (+2009/127/CE)

2014/30/UE

2000/14/CE

2014/53/UE (TCU)

### Normes harmonisées appliquées :

EN 60335-1

EN 60335-2-72

EN 62233: 2008

EN 61000-6-2: 2005

EN 55012:2010

(TCU)

EN 300 328 V2.1.1

EN 300 330 V2.1.1

EN 300 440 V2.1.1

EN 301 511 V12.5.1

### Normes nationales appliquées :

---

### Procédures d'évaluation de la conformité

2000/14/CE: Annexe V

### Niveau de puissance acoustique dB(A)

**KM 100/100 R D**

Mesuré: 99

Garanti: 101

Les signataires agissent sous ordre et avec le pouvoir de la direction.



H. Jenner  
Chairman of the Board of Management



S. Reiser  
Director Regulatory Affairs & Certification

Responsable de la documentation :


S. Reiser

Alfred Kärcher SE & Co. KG  
Alfred-Kärcher-Straße 28-40  
71364 Winnenden (Germany)  
Tel.: +49 7195 14-0  
Fax: +49 7195 14-2212

Winnenden, 2018/10/01

## Accessoires

<b>Balai latéral</b>	<b>6.905-986.0</b>
Avec crins standard pour les surfaces intérieures et extérieures.	
<b>Balais latéraux, mous</b>	<b>6.906-133.0</b>
Pour la poussière fine sur les surfaces intérieures, résistant à l'humidité.	
<b>Balais latéraux, durs</b>	<b>6.906-065.0</b>
Pour retirer les salissures adhérant fortement en extérieur, résistante à l'humidité.	
<b>Brosse rotative standard</b>	<b>6.906-375.0</b>
Résistante à l'usure et à l'humidité Crin universel pour le nettoyage intérieur et extérieur.	
<b>Brosse rotative, souple</b>	<b>6.906-533.0</b>
Avec crin naturel spécial pour le balayage des poussières fines sur des sols lisses en intérieur. Pas résistant à l'humidité, par pour les surfaces abrasives.	
<b>Brosse rotative, dure</b>	<b>6.906-532.0</b>
Pour retirer les salissures adhérant fortement en extérieur, résistante à l'humidité.	
<b>Filtre à poussières</b>	<b>6.414-532.0</b>

 Prima di utilizzare l'apparecchio per la prima volta, leggere le presenti istruzioni originali, seguirle e conservarle per un uso futuro o in caso di rivendita dell'apparecchio.

Prima di procedere alla prima messa in funzione leggere assolutamente le avvertenze di sicurezza!

### Motorizzazione apparecchio

D: motore diesel



Avvertenze generali . . . . .	IT	1
Uso conforme a destinazione . . . . .	IT	1
Norme di sicurezza . . . . .	IT	2
Funzione . . . . .	IT	2
Elementi di comando e di funzione. . . . .	IT	3
Prima della messa in funzione. . . . .	IT	4
Messa in funzione . . . . .	IT	4
Funzionamento . . . . .	IT	4
Fermo dell'impianto . . . . .	IT	6
Cura e manutenzione . . . . .	IT	6
Guida alla risoluzione dei guasti	IT	11
Dati tecnici . . . . .	IT	12
Dichiarazione di conformità CE	IT	13
Accessori . . . . .	IT	13

## Avvertenze generali

Si dovessero verificare danni dovuti al trasporto al momento del disimballo, informarne immediatamente il proprio rivenditore.

- Le targhette di avvertimento sull'apparecchio forniscono importanti indicazioni per un uso sicuro.
- Oltre alle indicazioni contenute nel manuale d'uso è necessario osservare le norme di sicurezza e antinfortunistiche generali vigenti.

### Protezione dell'ambiente

	Tutti gli imballaggi sono riciclabili. Gli imballaggi non vanno gettati nei rifiuti domestici, ma consegnati ai relativi centri di raccolta.
	Gli apparecchi dismessi contengono materiali riciclabili preziosi e vanno perciò consegnati ai relativi centri di raccolta. Si prega quindi di smaltire gli apparecchi dismessi mediante i sistemi di raccolta differenziata.
Olio per motori, gasolio e benzina non devono essere dispersi nell'ambiente. Si prega pertanto di proteggere il suolo e di smaltire l'olio usato conformemente alle norme ambientali.	

### Avvertenze sui contenuti (REACH)

Informazioni aggiornate sui contenuti sono disponibili all'indirizzo:

[www.kaercher.com/REACH](http://www.kaercher.com/REACH)

## Garanzia

Le condizioni di garanzia valgono nel rispettivo paese di pubblicazione da parte della nostra società di vendita competente. Entro il termine di garanzia eliminiamo gratuitamente eventuali guasti all'apparecchio, se causati da difetto di materiale o di produzione. Nei casi previsti dalla garanzia si prega di rivolgersi al proprio rivenditore, oppure al più vicino centro di assistenza autorizzato, esibendo lo scontrino di acquisto.

### Accessori e ricambi

#### PERICOLO

*Per escludere qualsiasi rischio, gli interventi di riparazione e il montaggio dei pezzi di ricambio vanno effettuati esclusivamente dal servizio assistenza autorizzato.*

- Impiegare esclusivamente accessori e ricambi autorizzati dal produttore. Accessori e ricambi originali garantiscono che l'apparecchio possa essere impiegato in modo sicuro e senza disfunzioni.
- Maggiori informazioni sulle parti di ricambio sono reperibili al sito [www.kaercher.com](http://www.kaercher.com) alla voce "Service".

### Simboli riportati nel manuale d'uso

#### PERICOLO

*Avverte da un rischio imminente che determina lesioni corporee gravi o la morte.*

#### AVVERTIMENTO

*Avverte da una probabile situazione pericolosa che potrebbe determinare lesioni corporee gravi o la morte.*

#### PRUDENZA

*Indica una probabile situazione pericolosa che potrebbe determinare danni leggeri a persone o danni alle cose.*

### Simboli riportati sull'apparecchio

	<i>Non spazzare oggetti accesi o incandescenti, come ad es. sigarette, fiammiferi o simili.</i>
	<i>Pericolo di schiacciamento e cesoiamento per quanto riguarda le cinghie, le scope laterali, i contenitori e la copertura dell'apparecchio.</i>

## Uso conforme a destinazione

La spazzatrice è prevista per la pulizia di pavimentazioni nell'impiego industriale e ad esempio per i campi di applicazione seguenti:

- Parcheggi
- Impianti di produzione
- Aree logistiche
- Alberghi
- Commercio al dettaglio
- Magazzini
- Marciapiedi
- Utilizzate la presente spazzolatrice solo conformemente alle indicazioni fornite da questo manuale d'uso.
- Ogni altro utilizzo è considerato non conforme a destinazione. Il produttore non risponde per danni da ciò risultanti e sarà l'utilizzatore ad assumersi qualsiasi relativo rischio.
- È vietato usare l'apparecchio in ambienti chiusi.
- È vietato apportare modifiche all'apparecchio.
- L'apparecchio è idoneo soltanto all'uso su pavimentazioni indicate nel presente manuale.
- È consentito percorrere sole quelle superfici adibite all'uso della macchina da parte dell'imprenditore o dei suoi incaricati.
- Regola generale da rispettare: tenere lontana dall'apparecchio qualsiasi sostanza facilmente infiammabile (pericolo d'esplosione/d'incendio).

### Uso errato prevedibile

- Non spazzare/aspirare mai liquidi esplosivi, gas infiammabili o acidi e solventi allo stato puro! Ne fanno parte benzina, diluenti per vernici o gasolio che, insieme all'aria di aspirazione, possono formare vapori o miscele esplosivi, nonché acetone, acidi e solventi allo stato puro che corrodono i materiali dell'apparecchio.
- Non spazzare/aspirare mai polveri di metallo reattive (ad es. alluminio, magnesio, zinco), insieme a detergenti fortemente alcalini ed acidi esse generano gas esplosivi.
- Non spazzare/aspirare oggetti ardenti o incandescenti.
- L'apparecchio non è indicato per spazzare sostanze pericolose per la salute.
- È vietato sostare in aree di pericolo. È vietato usare l'apparecchio in ambienti a rischio di esplosione.
- Non è consentito trasportare altre persone.
- È vietato spingere o trasportare oggetti con questo apparecchio.

### Pavimentazioni adatte

- Asfalto
- Pavimenti industriali
- Massetto
- Cemento
- Pietre da pavimentazioni

## Norme di sicurezza

### Avvertenze di sicurezza riguardo all'uso

#### ⚠ Pericolo

Rischio di lesioni!

Non utilizzare l'apparecchio senza tetto di protezione contro eventuali cadute di oggetti in luoghi in cui è possibile che l'operatore venga colpito da oggetti che possono cadere.

- Prima dell'uso assicurarsi del perfetto stato e del funzionamento sicuro dell'apparecchio e delle attrezzature di lavoro. In caso contrario è vietato usarlo.
- In caso di utilizzo dell'apparecchio in ambienti a rischio (per es. stazioni di servizio) devono essere rispettate le relative norme di sicurezza. È vietato usare l'apparecchio in ambienti a rischio di esplosione.
- Utilizzare sempre l'apparecchio conformemente alla destinazione d'uso tenendo in considerazione le condizioni locali e prestando attenzione durante il lavoro all'eventuale presenza di terzi, soprattutto bambini.
- Prima di iniziare i lavori, l'operatore deve accertarsi che tutti i dispositivi di protezione siano regolarmente collocati e funzionanti.
- L'operatore dell'apparecchio è responsabile per incidenti con altre persone o con proprietà di queste.
- L'operatore deve indossare indumenti aderenti. Indossare scarpe stabili e evitare di indossare indumenti sciolti e allentati.
- Prima dell'avviamento, controllare l'area adiacente (p. es. bambini). Fare attenzione che ci sia una sufficiente visibilità!
- Non lasciare mai l'apparecchio incustodito quando è in funzione il motore. L'operatore deve lasciare l'apparecchio solo dopo aver spento il motore, averlo bloccato contro eventuali movimenti ed aver azionato il freno di stazionamento.
- Per evitare che l'apparecchio venga utilizzato da persone non autorizzate, togliere la chiave.
- L'apparecchio deve essere utilizzato solo da persone istruite sul rispettivo uso o che hanno dato prova di sapere utilizzare l'apparecchio ed espressamente incaricate dell'uso.
- Questo apparecchio non è indicato per essere usato da persone (inclusi bambini) con delle limitate capacità fisiche, sensoriali o mentali e da persone che abbiano poca esperienza e/o conoscenza dello strumento a meno che non vengano supervisionati per la loro sicurezza da una persona incaricata o che abbiano da questa ricevuto istruzioni su come usare l'apparecchio.
- I bambini devono essere sorvegliati affinché non giochino con l'apparecchio.

### Avvertenze di sicurezza riguardo alla marcia

#### ⚠ Pericolo

Rischio di lesioni!

Rischio di ribaltamento in forte pendenza.

- Non percorrere pendenze superiori al 18% in senso di marcia.

Rischio di ribaltamento su terreni instabili.

- Condurre l'apparecchio solo su pavimentazioni stabili.

Rischio di ribaltamento in caso di inclinazione laterale eccessiva.

- Percorrere diagonalmente al senso di marcia pendenze non superiori al 15%.

La velocità di marcia deve essere adeguata alle rispettive condizioni.

### Avvertenze di sicurezza riguardo al motore a combustione

#### ⚠ Pericolo

Rischio di lesioni!

- Osservare in particolare le avvertenze di sicurezza riportate nel manuale d'uso del fabbricante dle motore.
- Il foro di uscita del gas di scarico non deve essere chiuso.
- Non piegarsi sopra il foro di uscita del gas di scarico (pericolo di ustione).
- Non toccare il motore trazione (pericolo di ustione).
- Motore a benzina/diesel: È interdetto il funzionamento nei locali (Pericolo di avvelenamento).
- I gas di scarico sono nocivi e dannosi per la salute, pertanto non devono essere respirati.
- Dopo lo spegnimento, il motore ci mette circa 3-4 secondi a fermarsi completamente. Durante questo lasso di tempo stare assolutamente lontani dall'area della trasmissione.

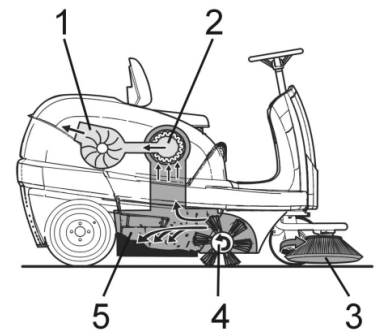
### Avvertenze di sicurezza riguardo al trasporto dell'attrezzo

- Durante il trasporto dell'apparecchio il motore deve essere spento – assicurarsi inoltre che l'apparecchio sia in posizione stabile e sicura. Chiudere il rubinetto del carburante

### Avvertenze di sicurezza riguardo alla cura e la manutenzione

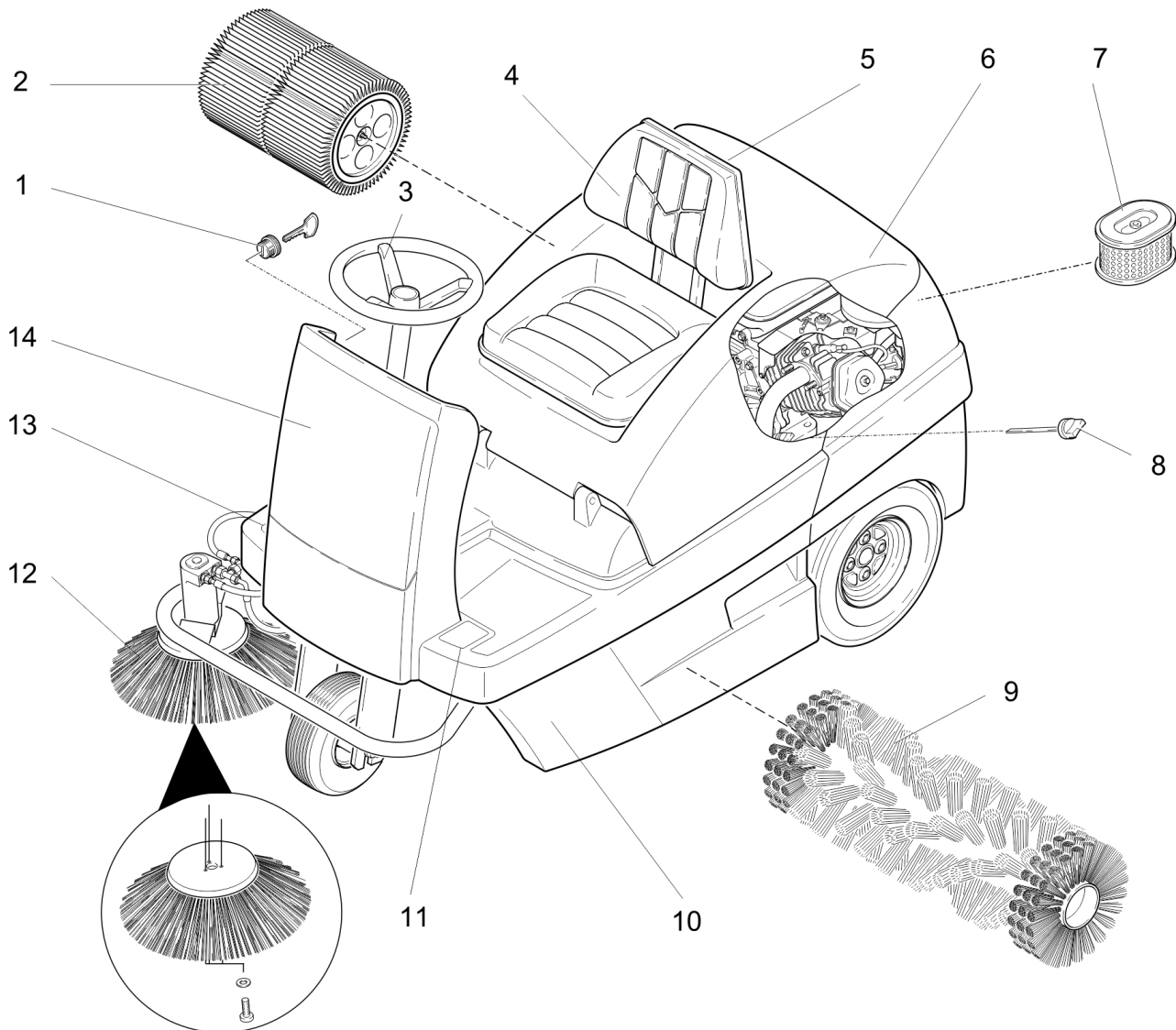
- Prima di pulire, manutenzionare l'apparecchio, sostituire componenti o passare ad un'altra modalità di funzionamento, spegnere l'apparecchio e, se necessario, togliere la chiave di accensione.
- Durante i lavori sull'impianto elettrico scollegare la batteria.
- Non pulire l'apparecchio con un tubo flessibile o un getto d'acqua ad alta pressione (rischio di cortocircuito o di altri guasti di tipo elettrico).
- Le riparazioni devono essere eseguite esclusivamente da centri di assistenza autorizzati o da personale esperto in questo settore che abbia familiarità con tutte le norme di sicurezza vigenti in materia.
- Rispettare il controllo di sicurezza secondo le disposizioni locali per apparecchi ad uso commerciale.
- Lavorare sull'apparecchio indossando sempre guanti protettivi idonei.

## Funzione



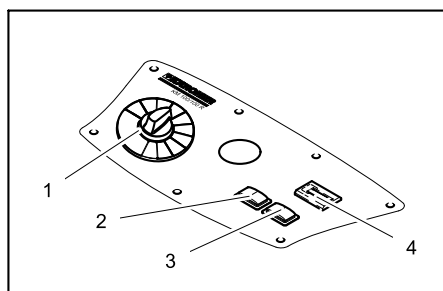
La spazzatrice funziona secondo il seguente principio.

- Le scope laterali (3) puliscono gli angoli ed i bordi della superficie da pulire e convogliano lo sporco nella carreggiata del rullo spazzola.
- Il rullo spazzola rotante (4) convoglia lo sporco direttamente nel vano raccolta (5).
- La polvere che si alza nel vano raccolta viene separata per mezzo del filtro polvere (2) e l'aria filtrata viene aspirata dall'aspiratore-raccogliitore (1).



- 1 Chiave di accensione
- 2 Filtro della polvere
- 3 Volante
- 4 Sedile (con interruttore contatto sedile)
- 5 Cerniera bagnato/asciutto
- 6 Cofano
- 7 Inserto per filtro dell'aria
- 8 Astina di livello dell'olio
- 9 Rullo spazzola
- 10 Vano raccolta (su entrambi i lati)
- 11 Pedale per sollevamento/abbassamento serranda per lo sporco grossolano
- 12 Spazzole laterali
- 13 Acceleratore
- 14 Rivestimento frontale

### Quadro di comando



- 1 Selettore programmi
- 2 Pulizia del filtro
- 3 Clacson
- 4 Contatore ore di funzionamento

### Contrassegno colore

- Gli elementi di comando per il processo di pulizia sono gialli.
- Gli elementi di comando per la manutenzione ed il service sono grigio chiaro.

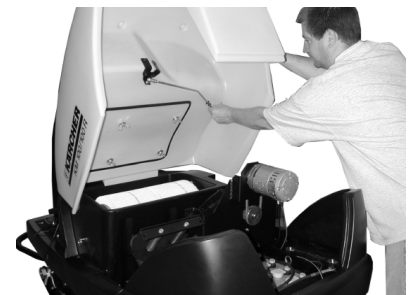
### Apertura/Chiusura cofano dell'apparecchio

#### ⚠ PERICOLO

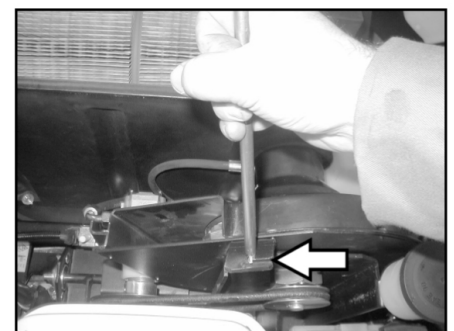
Rischio di contusioni dovute alla chiusura della copertura dell'apparecchio. Pertanto

*abbassare lentamente la copertura dell'apparecchio.*

➔ Aprire il cofano dell'apparecchio con l'apposita cassetta prensile (tirare verso l'alto).



➔ Estrarre l'asta di supporto dal sostegno.



- Inserire l'asta di supporto nell'alloggiamento dell'aspiratore-raccogliitore.
- Per chiudere la copertura dell'apparecchio, estrarre l'asta di supporto dall'alloggiamento ed agganciare il sostegno nella copertura dell'apparecchio.

## Prima della messa in funzione

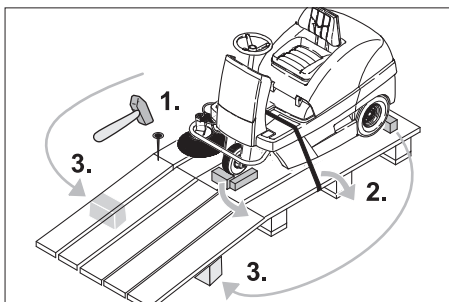
### Operazione di scarico

#### ⚠ PERICOLO

*Pericolo di lesioni e di danneggiamento! Per scaricare l'apparecchio non usare alcun carrello elevatore.*

Procedere come segue:

- Tagliare il nastro da imballo di plastica e togliere la pellicola.
- Togliere le fasce di chiusura sui punti di appoggio.
- Vi sono quattro assi contrassegnate sul fondo del bancale che sono fissate con viti. Svitare le assi.
- Appoggiare le assi sul bordo del bancale. Posizionare le assi in modo tale che si trovino davanti alle ruote dell'apparecchio. Fissare le assi con delle viti.



- Spingere le traverse in dotazione contenute nell'imballaggio sotto la rampa per sostenere la struttura.
- Togliere i cubi di legno bloccaggio ruote e spingerli sotto la rampa.

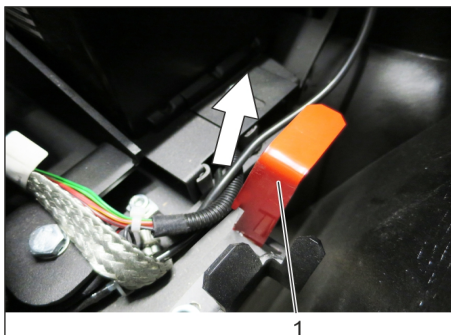
### Movimentazione della spazzatrice senza trazione propria

#### ⚠ Pericolo

*Rischio di lesioni! Prima di inserire la marcia libera, bloccare l'apparecchio in modo che non possa spostarsi accidentalmente.*

#### NOTA

*Non movimentare la spazzatrice senza trazione propria su lunghi tragitti e a velocità superiori a 6 km/h.*

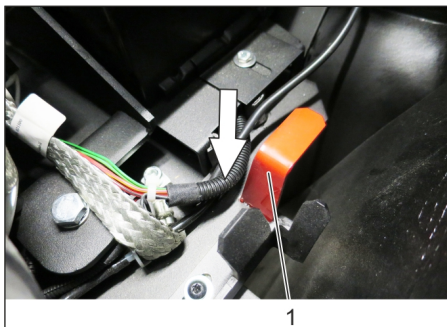


- 1 Posizione superiore della leva di marcia libera - l'apparecchio può essere spostato.
- Aprire e bloccare il cofano.
  - Fare innestare la leva di marcia libera nella posizione superiore.

In questo modo la trazione è fuori servizio.

- Chiudere il cofano. L'apparecchio può essere spinto.

### Movimentazione della spazzatrice con trazione propria



- 1 Posizione inferiore della leva di marcia libera - L'apparecchio è pronto alla marcia
- Fare innestare la leva di marcia libera nella posizione inferiore.
  - Chiudere il cofano. L'apparecchio è pronto per l'uso.

## Messa in funzione

### Avvertenze generali

- Depositare la spazzatrice su una superficie piana.
- Togliere la chiave.

### Rifornimento di carburante

#### Rifornimento dell'apparecchio

#### ⚠ Pericolo

*Rischio di esplosione!*

- Utilizzare solo il carburante indicato nel manuale d'uso.
- Non fare rifornimento in ambienti chiusi.
- È vietato fumare e usare fiamme libere.
- Accertarsi che il carburante non venga a contatto con superfici calde.
- Spegnerne il motore.
- Aprire e bloccare il cofano.

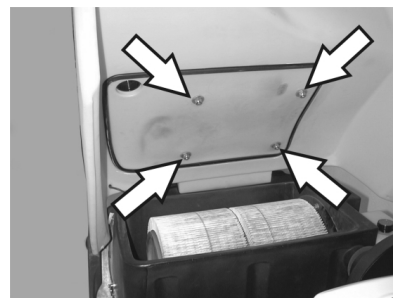


- Controllare il livello di carburante attraverso l'indicatore del serbatoio.
- Aprire il tappo del serbatoio.
- Fare rifornimento di carburante diesel.
- Riempire il serbatoio fino a massimo 1 cm sotto il bordo inferiore del bocchettone di riempimento.
- Eliminare il carburante eventualmente fuoriuscito, togliere l'imbuto e chiudere il tappo del serbatoio.
- Chiudere il cofano.

## Funzionamento

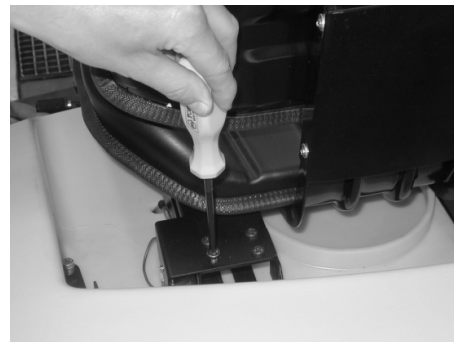
### Regolazione del sedile di guida

- Aprire la copertura dell'apparecchio, inserire l'asta di supporto.

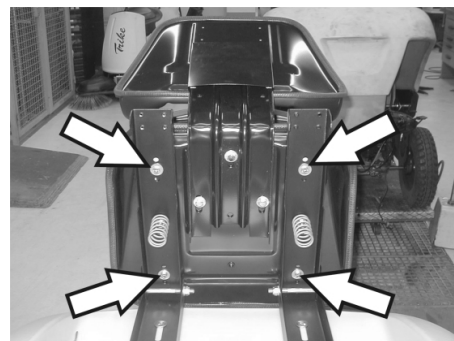


- Allentare leggermente i dadi a farfalla delle guide del sedile.
- Spingere il sedile nella posizione desiderata.
- Stringere i dadi a farfalla.

**Avviso:** Se il campo di regolazione non è sufficiente, è disponibile un'altra possibilità di regolazione.

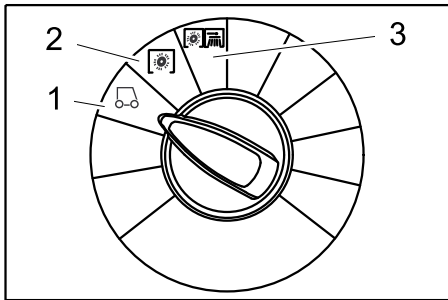


- Svitare 4 viti sulla piastra dell'interruttore contatto sedile.
- Rimuovere la piastra.
- Orientare il sedile in avanti.



- Svitare 4 viti del fissaggio del sedile.
- Spostare il sedile ed avvitare.
- Montare la piastra dell'interruttore contatto sedile.

## Selezione i programmi



- 1 Guida  
Guida a destinazione.
- 2 Spazzare con il rullospazzola  
Il rullospazzola si abbassa. Il rullospazzola e le spazzole laterali girano.
- 3 Spazzare con le scope laterali  
Le scope laterali ed il rullospazzola vengono abbassati.

## Avviare l'apparecchio

### NOTA

L'apparecchio è dotato di una stuoia di contatto del sedile. Quando il conducente si alza dal sedile, l'apparecchio viene disinserito automaticamente.

### Apertura del rubinetto del carburante

- Aprire e bloccare il cofano.



- Spingere la leva in direzione "ON".
- Chiudere il cofano.

### Avviare l'apparecchio

- Sedersi sul sedile di guida.
- NON premere il pedale di avanzamento.
- Portare il selettore programmi in posizione 1 (Guida).



- Girare la chiave di accensione oltre la posizione 1.
- Appena l'apparecchio si avvia, rilasciare la chiave.

### NOTA

Non azionare mai il motorino d'avviamento per più di 10 secondi. Attendere almeno 10 secondi prima di azionare nuovamente il motorino d'avviamento.

## Guida

### ⚠ PERICOLO

Rischio caduta! Non stare in piedi durante la guida.

### Avanzare



- Premere lentamente il pedale "avanti".

### Fare retromarcia

#### ⚠ Pericolo

Rischio di lesioni! Durante la retromarcia non deve sussistere alcun pericolo per terzi. In caso contrario, farsi guidare da un'altra persona.



- Premere lentamente il pedale "indietro".

### Comportamento di guida

- Attraverso i pedali è possibile impostare la velocità di marcia a regolazione continua.
- Evitare di premere bruscamente il pedale poiché può causare danni all'impianto idraulico.
- In caso di diminuzione della potenza in salita, togliere leggermente il piede dal pedale.

### Frenatura

- Rilasciare il pedale. L'apparecchio frena automaticamente e si ferma.

### Superare ostacoli

Per superare ostacoli fissi fino a 50 mm:

- Avanzare lentamente e superare l'ostacolo con cautela.

Per superare ostacoli fissi superiori a 50 mm:

- Ostacoli simili vanno superati esclusivamente con una rampa idonea.

## Operazioni di spazzamento

### ⚠ Pericolo

Rischio di lesioni! Quando la serranda per lo sporco grossolano è aperta, il rullo spazzola può far schizzare sassi e pietrisco in avanti. Fare attenzione a non mettere in pericolo persone, animali o oggetti.

### PRUDENZA

Non spazzare nastri da imballo, fili di ferro o simili in quanto possono causare il danneggiamento del sistema spazzante.

### PRUDENZA

Per evitare danni al pavimento, non utilizzare la spazzatrice a lungo sullo stesso punto.

**Avviso:** Al fine di ottenere un risultato ottimale, si consiglia di adeguare la velocità di marcia alle condizioni presenti in loco.

**Avviso:** Durante l'uso della spazzatrice si raccomanda di svuotare il vano raccolta ad intervalli regolari.

**Avviso:** Per la pulizia di superfici piane, abbassare solamente il rullospazzola.

**Avviso:** Per la pulizia di bordi e finiture, abbassare anche le scope laterali.

### Spazzare con il rullospazzola

- Portare il selettore programmi in posizione 2. Il rullospazzola si abbassa. Il rullospazzola e le spazzole laterali girano.

### Spazzare con serranda per lo sporco grossolano rialzata

**Avviso:** Per raccogliere oggetti dell'altezza massima di 60 mm (p.es. lattine) è necessario sollevare temporaneamente la serranda per lo sporco grossolano.

Sollevamento della serranda:

- Premere in avanti il pedale di azionamento della serranda e tenerlo premuto.
- Per riabbassarla togliere il piede dal pedale.

**Avviso:** Un risultato di pulizia ottimale viene conseguito solamente con la serranda abbassata.

### Spazzare con le scope laterali

- Portare il selettore programmi in posizione 3. Si abbassano le scope laterali ed il rullospazzola.

**Avviso:** Il rullospazzola e le scope laterali si avviano automaticamente.

### Spazzare pavimenti asciutti

**Avviso:** Durante l'uso della spazzatrice si raccomanda di svuotare il vano raccolta ad intervalli regolari.

**Avviso:** Durante l'uso della spazzatrice si raccomanda di pulire il filtro della polvere ad intervalli regolari.



- Chiudere la cerniera bagnato/asciutto.

### Spazzare lo sporco in fibre e secco (ad es. erba, paglia secca)

- Aprire la cerniera bagnato/asciutto.

**Avviso:** In questo modo si impedisce che il filtro venga otturato.

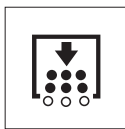
### Spazzare pavimenti umidi o bagnati

→ Aprire la cerniera bagnato/asciutto.

**Avviso:** In tal modo il filtro viene protetto contro l'umidità.

### Pulizia del filtro

– Attivare la pulizia del filtro manuale.



→ Premere il pulsante pulizia del filtro. Il filtro viene pulito per 15 secondi.

### Svuotamento del vano raccolta

**Avviso:** Attendere che sia terminata l'operazione di pulizia del filtro e che la polvere si sia depositata, prima di aprire o svuotare il vano raccolta.

→ Sollevare e rimuovere il vano raccolta.

→ Svuotare il vano raccolta.

→ Introdurre il vano raccolta ed agganciarlo.

→ Svuotare il vano raccolta contrapposti.

### Spegnere l'apparecchio

→ Portare il selettore programmi in posizione 1 (Guida). Le scope laterali ed il rullo spazzola vengono sollevati.

→ Girare la chiave d'avviamento su "0" ed estrarla.

**Avviso:** Dopo aver spento l'apparecchio, il filtro polvere viene pulito automaticamente per circa 15 secondi. Durante questo periodo di tempo non aprire la copertura dell'apparecchio.

**Avviso:** L'apparecchio è dotato di un freno di stazionamento automatico che si attiva dopo aver disattivato il motore e quando si scende dal sedile.



→ Chiudere il rubinetto del carburante

### Trasporto

#### ⚠ **PERICOLO**

*Pericolo di lesioni e di danneggiamento! Rispettare il peso dell'apparecchio durante il trasporto.*

→ Girare la chiave d'avviamento su "0" ed estrarla.

→ Bloccare l'apparecchio con dei cunei ai bordi.

→ Assicurare l'immobilità dell'apparecchio bloccandolo con cinghie o funi.

→ Per il trasporto in veicoli, assicurare l'apparecchio secondo le direttive in vigore affinché non possa scivolare e ribaltarsi.



**Avviso:** Osservare i contrassegni per le aree di fissaggio sul telaio di base (simboli di catene). Per le operazioni di carico e scarico, l'apparecchio può essere usato in pendenze non superiori al 18%.

→ Chiudere il rubinetto del carburante

→ Svuotare il serbatoio del carburante.

### Supporto

#### ⚠ **PERICOLO**

*Pericolo di lesioni e di danneggiamento! Rispettare il peso dell'apparecchio durante la conservazione.*

### Fermo dell'impianto

Se la spazzatrice non viene utilizzata per un lungo periodo, si prega di osservare quanto segue:

→ Depositare la spazzatrice su una superficie piana.

→ Portare il selettore programmi in posizione 1 (Guida). Il rullo spazzola e le scope laterali vanno sollevati per non danneggiare le setole.

→ Girare la chiave d'avviamento su "0" ed estrarla.

→ Bloccare la spazzatrice in modo tale che non possa spostarsi accidentalmente.

→ Pulire la spazzatrice all'interno e all'esterno.

→ Depositare l'apparecchio in un luogo riparato ed asciutto.

→ Riempire il serbatoio di carburante e chiudere il rubinetto del carburante.

→ Cambio dell'olio motore

→ Staccare la batteria.

→ Caricare la batteria ogni 2 mesi circa.

### Cura e manutenzione

#### Avvertenze generali

→ Prima di pulire, manutenzionare l'apparecchio, sostituire componenti o passare ad un'altra modalità di funzionamento, spegnere l'apparecchio, togliere la chiave e scollegare o staccare la batteria.

→ Durante i lavori sull'impianto elettrico estrarre la spina della batteria e/o scollegare la batteria.

– Le riparazioni devono essere eseguite esclusivamente da centri di assistenza autorizzati o da personale esperto in questo settore che abbia familiarità con tutte le norme di sicurezza vigenti in materia.

– Gli apparecchi ad uso mobile impiegati nel settore industriale sono soggetti al

controllo di sicurezza secondo la norma VDE 0701.

– Utilizzare solo i rullospazzola e le scope laterali forniti con l'apparecchio o descritti nel manuale d'uso. L'utilizzo di altri tipi di rullospazzola e di scope laterali può compromettere la sicurezza dell'apparecchio.

### Pulizia

#### ⚠ **PRUDENZA**

*Rischio di danneggiamento. Non pulire l'apparecchio con un tubo flessibile o un getto d'acqua ad alta pressione (rischio di cortocircuito o di altri guasti di tipo elettrico).*

#### Pulizia interna dell'apparecchio

##### ⚠ **Pericolo**

*Rischio di lesioni! Indossare una mascherina antipolvere e occhiali protettivi.*

→ Aprire la copertura dell'apparecchio, inserire l'asta di supporto.

→ Pulire l'apparecchio con un panno.

→ Pulire l'apparecchio con aria compressa.

→ Chiudere il cofano.

**Avviso:** Il filtro della polvere può essere lavato con dell'acqua. Prima di reinserirlo è necessario che il filtro venga asciugato bene.

#### Pulizia esterna dell'apparecchio

→ Pulire l'apparecchio esternamente con un panno umido imbevuto di liscivia.

**Avviso:** Non utilizzare detergenti aggressivi.

### Intervalli di manutenzione

**Avviso:** Il contatore ore di funzionamento indica quali sono gli intervalli di manutenzione.

#### Interventi di manutenzione da effettuare da parte del cliente

Manutenzione giornaliera:

→ Verificare l'usura e l'eventuale presenza di nastri impigliati nel rullo spazzola e nelle scope laterali.

→ Controllare la pressione delle ruote.

→ Verificare il funzionamento di tutti gli elementi di comando.

Manutenzione settimanale:

→ Verificare la scorrevolezza dei tiranti Bowden e delle componenti mobili.

→ Controllare la regolazione e l'usura dei listelli di tenuta nell'area da spazzare.

→ Controllare il filtro dello sporco ed all'occorrenza pulire il cassetto del filtro.

→ Controllare il sistema di sottopressione.

Manutenzione ogni 100 ore di funzionamento:

→ Verificare la funzionalità dell'interruttore di contatto del sedile.

→ Controllare la tensione, lo stato di usura ed il funzionamento delle cinghie di trasmissione (trapezoidali e a sezione circolare).

Interventi di manutenzione in caso di usura:

→ Sostituire i listelli di tenuta.

→ Sostituire il rullo spazzola.

→ Sostituire le scope laterali.

**Avviso:** Descrizione al capitolo Interventi di manutenzione.

**Avviso:** Tutti gli interventi di assistenza e di manutenzione da effettuare da parte del cliente devono essere eseguiti da un tecnico qualificato. Se necessario, ci si può rivolgere in qualsiasi momento al rivenditore specializzato Kärcher.

#### Interventi di manutenzione da effettuare dal servizio assistenza clienti

Manutenzione dopo 8 ore di funzionamento:

→ Eseguire la prima ispezione.

Manutenzione dopo 20 ore di funzionamento

Manutenzione ogni 100 ore di funzionamento

Manutenzione ogni 300 ore di funzionamento

Manutenzione ogni 500 ore di funzionamento

Manutenzione ogni 1000 ore di funzionamento

Manutenzione ogni 1500 ore di funzionamento

**Avviso:** Ai fini della garanzia è necessario far eseguire, durante il periodo di garanzia, tutti gli interventi di assistenza e di manutenzione dal servizio assistenza clienti autorizzato Kärcher come indicato nel libretto di manutenzione.

#### Interventi di manutenzione

Preparazione:

- Depositare la spazzatrice su una superficie piana.
- Girare la chiave di accensione su "0" ed estrarla.

#### Norme di sicurezza generali

##### ⚠ **PERICOLO**

*Rischio di lesioni!*

*Dopo lo spegnimento, il motore della pulizia del filtro necessita di circa 15 secondi per fermarsi completamente. Durante questo periodo di tempo non aprire la copertura dell'apparecchio.*

##### ⚠ **Pericolo**

*Rischio di lesioni! Prima di effettuare qualsiasi intervento di manutenzione e di riparazione lasciare raffreddare sufficientemente l'apparecchio.*

#### Controllo della pressione delle ruote

- Depositare la spazzatrice su una superficie piana.
- Collegare il manometro alla valvola del pneumatico.
- Misurare la pressione e correggerla se necessario.
- Controllare la pressione delle ruote (vedi „Dati tecnici“).

#### Cambio della ruota

##### ⚠ **Pericolo**

*Rischio di lesioni!*

- Depositare la spazzatrice su una superficie piana.
- Togliere la chiave.
- Nel caso in cui gli interventi di riparazione vengano effettuati su strade pubbliche, indossare degli indumenti segna-

letici in zone pericolose esposte al traffico.

- Verificare che il terreno sia stabile. Bloccare ulteriormente l'apparecchio mediante cunei in modo che non possa spostarsi accidentalmente.

Controllo dei pneumatici

- Verificare che i battistrada dei pneumatici siano liberi da oggetti impigliati.
- Rimuovere eventuali oggetti.
- Utilizzare un normale prodotto adatto alla riparazione di pneumatici.

**Avviso:** Osservare quanto raccomandato dal rispettivo produttore. È possibile proseguire a condizione che vengano rispettate le disposizioni del produttore. Sostituire il pneumatico o la ruota appena possibile.

- Sollevare e rimuovere leggermente il vano raccolta sul lato corrispondente.
- Allentare la vite della ruota.
- Applicare il cric.



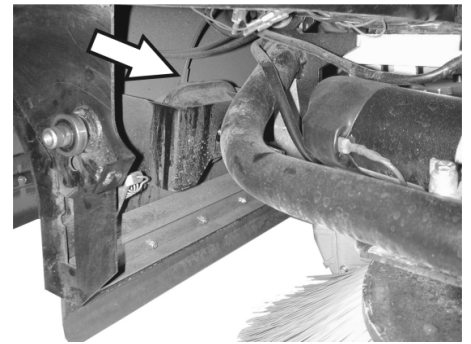
*Punto di appoggio del cric (ruote posteriori)*

- Sollevare l'apparecchio con il cric.
- Rimuovere la vite della ruota.
- Smontare la ruota.
- Applicare la ruota di ricambio.
- Avvitare la vite della ruota.
- Abbassare l'apparecchio con il cric.
- Stringere la vite della ruota.
- Introdurre il vano raccolta ed agganciarlo.

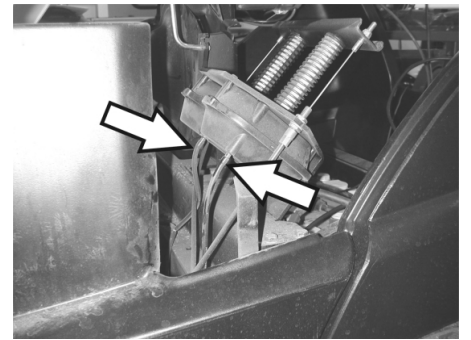
**Avviso:** Usare un cric adatto disponibile in commercio.

#### Controllare il sistema di sottopressione

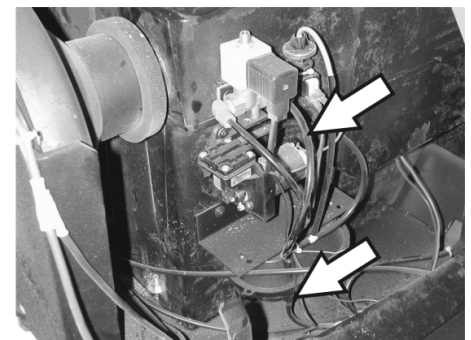
- L'azionamento del sistema di spazzamento avviene con il sistema di sottopressione.
- Se la spazzola laterale o il rullospazzola non possono essere abbassati è necessario accertarsi che le camere di depressione dei tubi flessibili siano collegate correttamente, all'occorrenza introdurre il tubo flessibile corrispondente.
- Se ciononostante la spazzola laterale o il rullospazzola continuano a non potersi abbassare, significa che il sistema di sottopressione perde. In questo caso è necessario contattare il servizio clienti.



*Raccordo del tubo flessibile della camera di sottopressione del dispositivo di abbassamento delle spazzole laterali*



*Raccordi dei tubi flessibili della camera di sottopressione del dispositivo di abbassamento del rullospazzola*



*Raccordi dei tubi flessibili della pompa a sottopressione e della camera di sottopressione (accumulatore)*

**Avviso:** La pompa a sottopressione funziona solo quando nel sistema è presente la sottopressione. Se la pompa dovesse funzionare costantemente è necessario contattare il servizio clienti.

#### Sostituzione della scopa laterale

- Depositare la spazzatrice su una superficie piana.
- Portare il selettore programmi in posizione 1 (Guida). Le scope laterali vengono sollevate.
- Girare la chiave d'avviamento su "0" e togliere la chiave.
- Svitare 3 fiti di fissaggio sulla parte inferiore.
- Rimuovere la spazzola laterale usurata.
- Applicare una nuova scopa laterale sul trascinatore e avvitarela.

#### Controllo del rullo spazzola

- Depositare la spazzatrice su una superficie piana.
- Portare il selettore programmi in posizione 1 (Guida). Il rullospazzola viene sollevato.

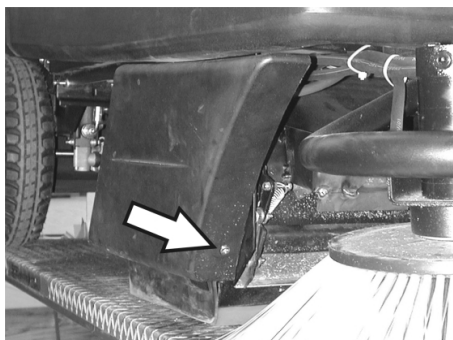


- Girare la chiave d'avviamento su "0" e togliere la chiave.
- Bloccare l'apparecchio con un cuneo in modo che non possa spostarsi accidentalmente.
- Sollevare e rimuovere leggermente il vano raccolta su entrambi i lati.
- Togliere eventuali nastri o spaghi dal rullo spazzola.

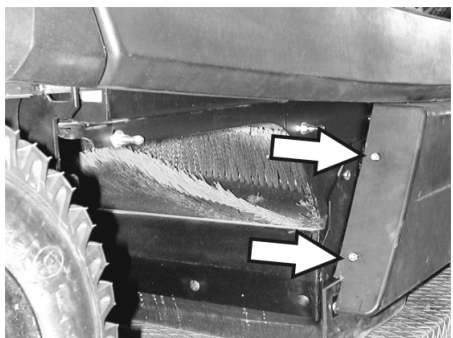
### Sostituzione del rullo spazzola

Una sostituzione del rullo spazzola si rende necessaria quando l'effetto pulente diminuisce visibilmente a causa delle setole consumate.

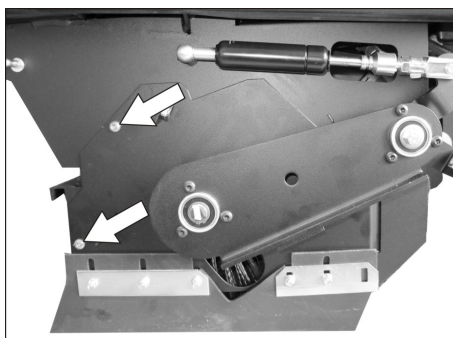
- Depositare la spazzatrice su una superficie piana.
- Portare il selettore programmi in posizione 1 (Guida). Il rullospazzola viene sollevato.
- Girare la chiave d'avviamento su "0" e togliere la chiave.
- Bloccare l'apparecchio con un cuneo in modo che non possa spostarsi accidentalmente.
- Sollevare e rimuovere leggermente il vano raccolta su entrambi i lati.



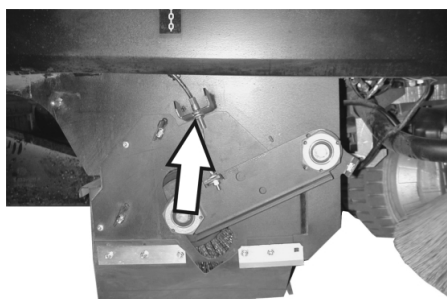
- Allentare la vite di fissaggio anteriore del rivestimento laterale destro.



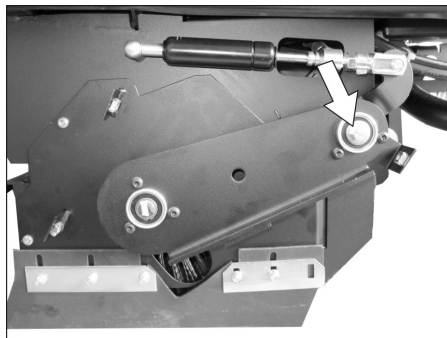
- Allentare la vite di fissaggio posteriore del rivestimento laterale destro.
- Smontare il rivestimento laterale.



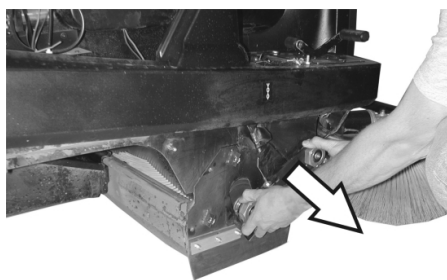
- Svitare le viti.



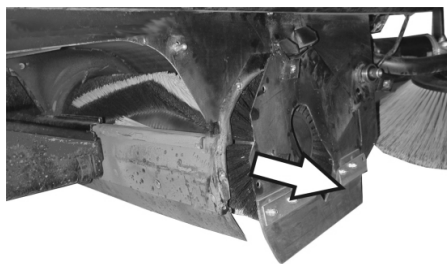
- Allentare la vite di fissaggio del tirante Bowden e sganciare il tirante Bowden.



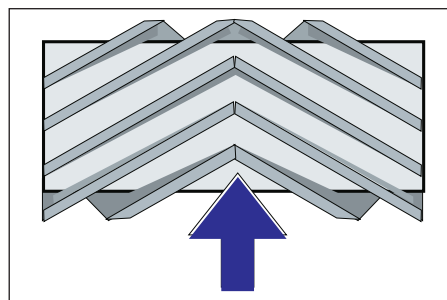
- Svitare la vite sul punto di rotazione del braccio oscillante del rullospazzola.



- Staccare il braccio oscillante del rullospazzola.



- Rimuovere la copertura del rullospazzola.
- Estrarre il rullo spazzola.



Posizione di montaggio del rullospazzola in senso di marcia

- Spingere il nuovo rullospazzola nell'apposito cassone e applicarlo sul perno motore.

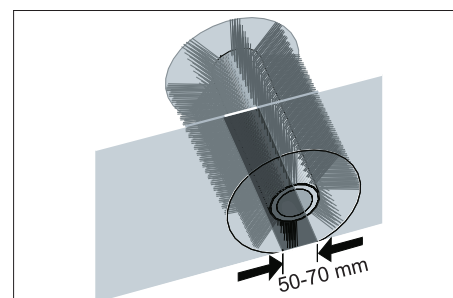
**Avviso:** Al montaggio del nuovo rullospazzola, fare attenzione alla posizione delle setole.

**Avviso:** Regolare il tirante Bowden in modo tale che il rullospazzola venga sollevato di ca. 10 mm dal fondo.

- Montare la copertura del rullospazzola.
- Inserire il braccio oscillante del rullospazzola.
- Agganciare il tirante Bowden.
- Avvitare le viti di fissaggio.
- Riavvitare il rivestimento laterale.
- Introdurre ed agganciare il vano raccolta sui due lati.

### Controllare la simmetria del rullospazzola

- Portare il selettore programmi in posizione 1 (Guida). Le scope laterali ed il rullospazzola vengono sollevati.
- Portare la spazzatrice su un pavimento piano e liscio coperto visibilmente di polvere o gesso.
- Portare il selettore programmi in posizione 2. Il rullospazzola si abbassa. Premere leggermente il pedale di marcia e far ruotare leggermente il rullospazzola.
- Sollevare il rullospazzola.
- Premere il pedale per sollevare la serranda per lo sporco grossolano e tener premuto il pedale.
- Spostare il veicolo in retromarcia.



La simmetria delle spazzole deve formare un rettangolo uniforme largo 50 -70 mm.

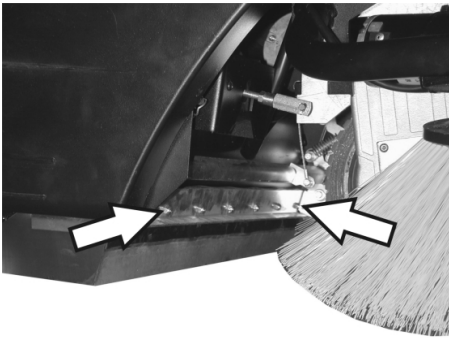
**Avviso:** Grazie al supporto flottante del rullospazzola, la simmetria delle spazzole viene adeguata automaticamente quando le setole sono consumate. Se le setole sono molto consumate, sostituire il rullospazzola.

### Regolazione e sostituzione dei listelli di tenuta

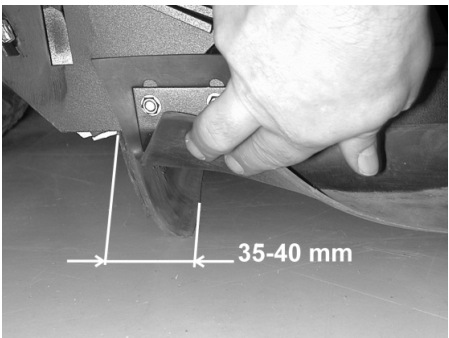
- Depositare la spazzatrice su una superficie piana.
- Portare il selettore programmi in posizione 1 (Guida). Il rullospazzola viene sollevato.
- Girare la chiave d'avviamento su "0" e togliere la chiave.
- Bloccare l'apparecchio con un cuneo in modo che non possa spostarsi accidentalmente.
- Sollevare e rimuovere leggermente il vano raccolta su entrambi i lati.
- Aprire le viti di fissaggio dei rivestimenti laterali su entrambi i lati.

→ Smontare i rivestimenti laterali.

■ **Listello di tenuta anteriore**

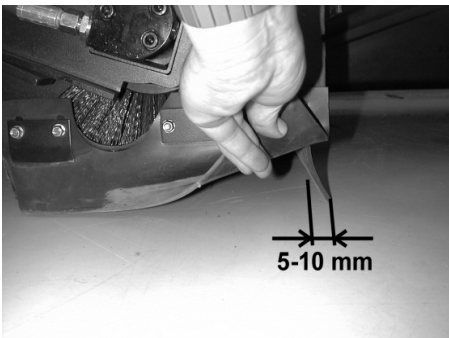


- Allentare leggermente i dadi di fissaggio del listello di tenuta anteriore, svtarli completamente per sostituire il listello.
- Avvitare il nuovo listello di tenuta, ma non stringere ancora i dadi.

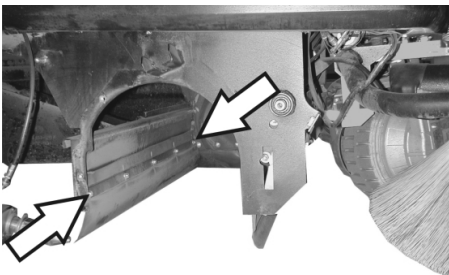


- Posizionare esattamente il listello di tenuta.
- Regolare la distanza del listello dal pavimento in modo tale che si sposti di 35 - 40 mm indietro.
- Stringere i dadi.

■ **Listello di tenuta posteriore**

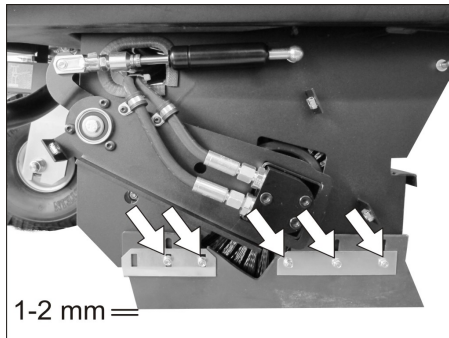


- Regolare la distanza del listello dal pavimento in modo tale che si sposti di 5 - 10 mm indietro.
- Sostituire in caso di usura.
- Smontare il rullospazzola.



- Svitare i dadi di fissaggio del listello di tenuta posteriore.
- Avvitare un nuovo listello di tenuta.

■ **Listelli di tenuta laterali**



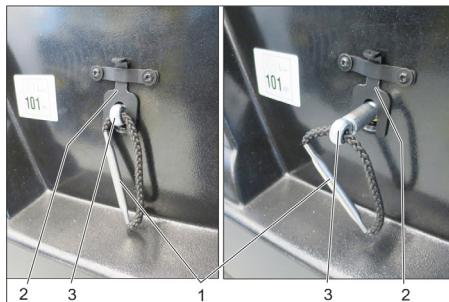
- Allentare leggermente i dadi di fissaggio del listello di tenuta laterale, svtarli completamente per sostituire il listello.
- Avvitare il nuovo listello di tenuta, ma non stringere ancora i dadi.
- Infilare un elemento dello spessore di 1 - 2 mm sotto il listello per regolare la distanza dal pavimento.
- Posizionare esattamente il listello di tenuta.
- Stringere i dadi.
- Riavvitare i rivestimenti laterali.
- Introdurre ed agganciare il vano raccolta sui due lati.

**Sostituzione del filtro della polvere**

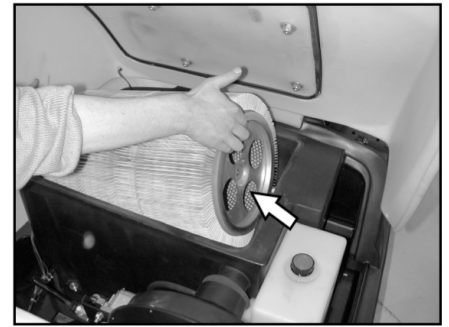
⚠ **AVVERTIMENTO**

*Prima di iniziare a sostituire il filtro della polvere, svuotare il vano raccolta. Durante gli interventi sull'impianto filtrante indossare una mascherina antipolvere. Osservare le norme di sicurezza vigenti specifiche per polveri fini.*

- Girare la chiave d'avviamento su "0" e togliere la chiave.
- Aprire la copertura dell'apparecchio, inserire l'asta di supporto.



- 1 Manico del supporto del filtro
  - 2 Chiusura
  - 3 Asse
- Tirare in alto il bloccaggio.
  - Estrarre l'asse sul manico del supporto del filtro fino ad innestare il bloccaggio (scanalatura nell'asse).
  - Estrarre il filtro a lamelle.
  - Inserire il nuovo filtro.



- Far innestare il trascinato nei fori sul lato di trasmissione.
- Spingere nuovamente l'asse verso l'interno e agganciarlo.

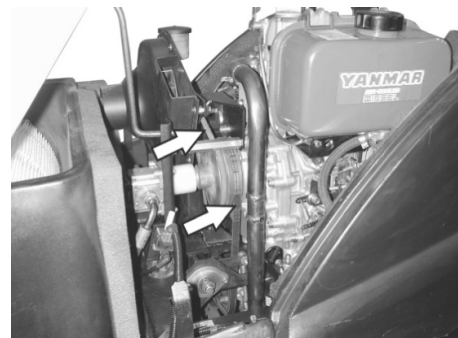
**Avviso:** Al montaggio del nuovo filtro fare attenzione a non danneggiare i dischi lamellari.

**Sostituzione della guarnizione del cassetto del filtro**

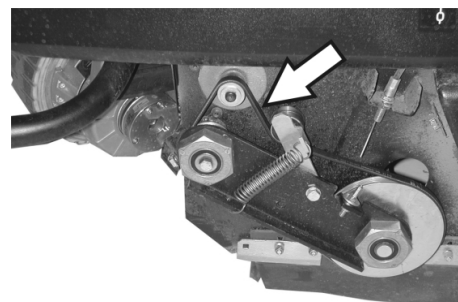


- Togliere la guarnizione del cassetto del filtro dalla sua scanalatura nel cofano.
- Applicare una nuova guarnizione.

**Controllo delle cinghie di trasmissione**

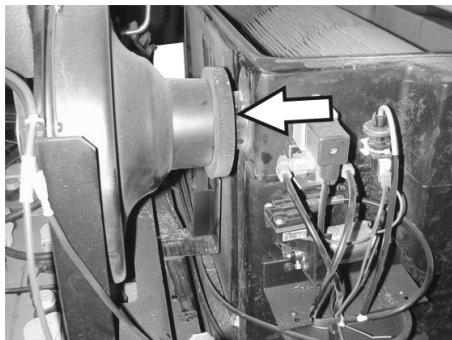


- Controllare la tensione della cinghia di trasmissione (trapezoidale) dell'aspiratore-raccogliore e lo stato di usura. Verificare che non presentino danni.



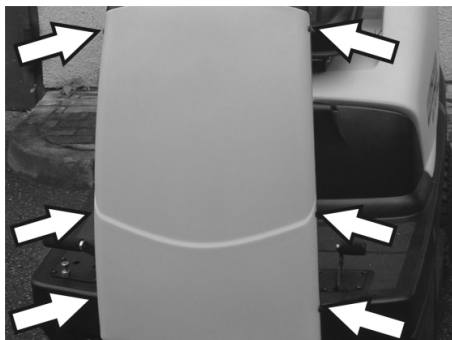
- Controllare la tensione e lo stato di usura della cinghia trapezoidale della trasmissione del rullospazzola e verificare che non presenti danni.

### Controllare la guarnizione di tenuta.

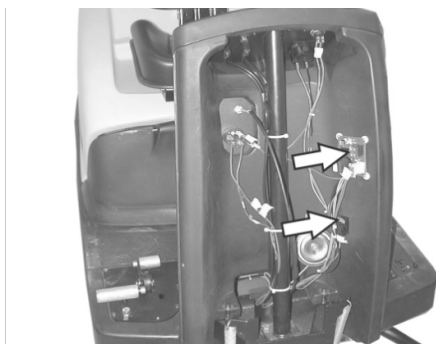


- Controllare regolarmente la posizione corretta della guarnizione di tenuta dell'aspiratore-raccoglitore.

### Sostituzione dei fusibili



- Svitare le viti su entrambi i lati del rivestimento.



- Sostituire i fusibili difettosi.
- Rimontare il rivestimento frontale.



- Il fusibile dell'avviamento elettrico si trova nel vano motore.

**Avviso:** Utilizzare esclusivamente fusibili aventi lo stesso valore.

### Controllo e rabbocco dell'olio motore

#### NOTA

Il motore è protetto da un sistema di sicurezza che scatta in caso di mancanza d'olio. Nel caso in cui il livello d'olio sia insufficiente, il motore si arresta e può essere riavviato solo dopo aver aggiunto dell'olio motore.

### ⚠ **PERICOLO**

Pericolo di scottature causate da superfici calde!

- Lasciare raffreddare il motore.



- Estrarre l'astina di livello dell'olio e controllare il livello dell'olio: Contenuto minimo 1/3.
- Se il livello dell'olio è inferiore ad 1/3, aggiungere dell'olio motore fino al bordo inferiore del foro di rabbocco.
- Attendere almeno 5 minuti.
- Controllare nuovamente il livello dell'olio motore.

### Cambio dell'olio motore

#### ⚠ **PERICOLO**

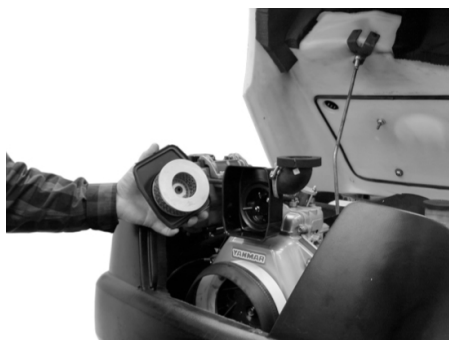
Pericolo di scottature causate da superfici calde!

- Estrarre l'astina di livello dell'olio.
- Aspirare l'olio motore per mezzo della pompa per cambio olio 6.491-538 inserita nel bocchettone di riempimento dell'olio.
- Aggiungere nuovo olio motore per mezzo della pompa per cambio olio 6.491-538 pulita e inserita nel bocchettone di riempimento dell'olio.
- Attendere almeno 5 minuti.
- Controllare nuovamente il livello dell'olio motore.

### Pulire e sostituire il filtro aria



- Allentare i dadi a farfalla sul contenitore d'aspirazione.



- Rimuovere e controllare l'inserito del filtro.

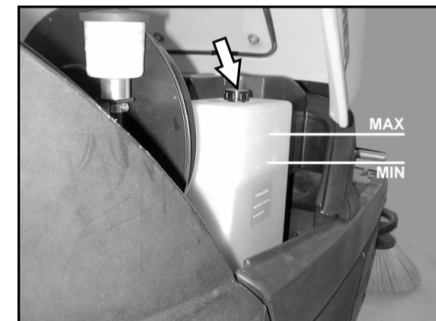
- Inserire la cartuccia pulita o una cartuccia nuova nel contenitore d'aspirazione.
- Stringere il dado ad alette.

### Controllare il livello dell'olio idraulico e aggiungere olio idraulico

#### NOTA

La macchina dispone di due circuiti idraulici:

#### Circuito impianto idraulico del gruppo spazzante

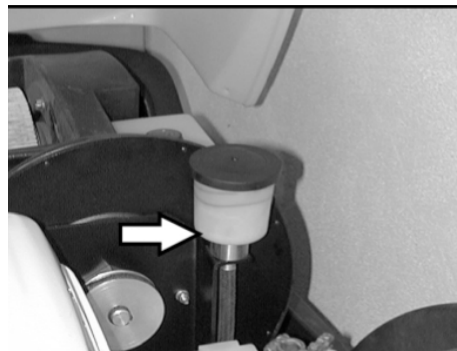


- Controllare il livello dell'olio idraulico nel serbatoio di riserva. Il livello dell'olio deve essere compreso fra le tacche "MIN" e "MAX".
- Se il livello dell'olio è troppo basso, aggiungere l'olio idraulico tramite il bocchettone di riempimento o il serbatoio.

#### Circuito della trasmissione

#### **PRUDENZA**

Questo controllo va effettuato esclusivamente a motore freddo.



- Controllare il livello dell'olio nel serbatoio di carico.
- Se necessario aggiungere olio con cautela.

## Guida alla risoluzione dei guasti

### ⚠ **Pericolo**

Prima di qualsiasi intervento di manutenzione, spegnere il motore ed estrarre la chiave di accensione.

*Rischio di lesioni! Prima di effettuare qualsiasi intervento di manutenzione e di riparazione lasciare raffreddare sufficientemente l'apparecchio.*

<b>Guasto</b>	<b>Rimedio</b>
L'apparecchio non si accende	Sedersi sul sedile di guida. L'interruttore di contatto sedile si attiva.
	Controllare il contenuto del serbatoio e il livello dell'olio, se necessario rabboccare l'olio e il carburante.
	Controllare i fusibili
	Controllare la batteria, eventualmente caricarla. Informare il servizio assistenza clienti Kärcher.
L'apparecchio non si sposta o si sposta solo lentamente	Fare innestare la leva di marcia libera nella posizione inferiore (trazione).
	Informare il servizio assistenza clienti Kärcher.
L'apparecchio non spazza bene	Controllare lo stato di usura del rullo spazzola e delle scope laterali. Sostituirle se necessario.
	Verificare il funzionamento della serranda per lo sporco grossolano.
	Controllare lo stato di usura dei listelli di tenuta. Regolarli o sostituirli se necessario
	Controllare la cinghia della trasmissione della spazzola.
	Verificare l'ermeticità del sistema di sottopressione Informare il servizio assistenza clienti Kärcher.
L'apparecchio produce polvere	Svuotare il vano raccolta
	Controllare la cinghia di trasmissione dell'aspiratore-raccogliitore
	Controllare la guarnizione di tenuta dell'aspiratore-raccogliitore
	Controllare il filtro della polvere, pulirlo o sostituirlo
	Controllare la guarnizione del cassetto del filtro.
	Chiudere la cerniera bagnato/asciutto.
	Controllare lo stato di usura dei listelli di tenuta. Regolarli o sostituirli se necessario Informare il servizio assistenza clienti Kärcher.
La spazzola laterale non gira	Controllare il fusibile.
	Informare il servizio assistenza clienti Kärcher.
L'apparecchio spazza male nei bordi	Sostituire le scope laterali
	Controllare lo stato di usura dei listelli di tenuta. Regolarli o sostituirli se necessario
	Informare il servizio assistenza clienti Kärcher.
Dispositivo di azionamento delle scope laterali o del rullospazzola non funziona	Verificare l'ermeticità del sistema di sottopressione
	Informare il servizio assistenza clienti Kärcher.
Potenza di aspirazione insufficiente	Controllare la guarnizione del cassetto del filtro.
	Controllare la guarnizione di tenuta dell'aspiratore-raccogliitore
	Controllare la tenuta dei tubi flessibili sull'aspiratore-raccogliitore.
	Montare correttamente il filtro a dischi lamellari. Vedi "Sostituzione del filtro della polvere" Informare il servizio assistenza clienti Kärcher.
Il rullospazzola non gira	Rimuovere eventuali nastri o spaghi dal rullospazzola
	Informare il servizio assistenza clienti Kärcher.

## Dati tecnici

		KM 100/100 R D
<b>Dati dell'apparecchio</b>		
Lunghezza x larghezza x Altezza	mm	2006 x 1005 x 1343
Peso a vuoto	kg	315
Peso di trasporto	kg	375
Peso totale consentito	kg	535
Velocità di avanzamento	km/h	8
Velocità di lavoro	km/h	6
Pendenza massima superabile	%	18
Diametro rullo spazzola	mm	285
Larghezza rullo spazzola	mm	710
Diametro scope laterali	mm	450
Larghezza di lavoro senza scope laterali	mm	710
Larghezza di lavoro con 1 scope laterali	mm	1000
Larghezza di lavoro con 2 scope laterali (opzione)	mm	1290
Capacità del vano raccolta	l	100
Grado di protezione, protezione contro la gocciolatura d'acqua	--	IPX 3
<b>Motore</b>		
Modello	--	Yanmar L70N Monocilindro quattro tempi
Cilindrata	cm <sup>3</sup>	320
Potenza motore a 2700 1/min	kW/CV	4,5 / 6,1
Tipo di carburante	--	Diesel
Volume serbatoio	l	3,3
Protezione		IP22
<b>Batteria</b>		
Modello	--	12V, 44Ah
<b>Tipi di olio</b>		
Motore		SAE 15W40
Impianto idraulico gruppo spazzante		HVLP 46
Trasmissione		SAE 10W-60
<b>Pneumatici</b>		
Dimensioni anteriori	--	4.00-4
Pressione ruote anteriori	bar	6
Dimensioni posteriori	--	4.00-8
Pressione ruote posteriori	bar	4,5
<b>Freno</b>		
Freno di servizio	--	idrostatico
Freno di stazionamento	--	automatico (con molla)
<b>Sistema di filtraggio e di aspirazione</b>		
Superficie filtrante del filtro per polveri fini	m <sup>2</sup>	6,0
Categoria d'impiego di filtri per polveri non nocive	--	U
Depressione nominale sistema aspirante	mbar	12
Flusso volumetrico nominale sistema aspirante	l/s	50
<b>Condizioni ambientali</b>		
Temperatura	°C	-5...+40
Umidità, non condensante	%	20 - 90
<b>Valori rilevati secondo EN 60335-2-72</b>		
Emissione sonora		
Pressione acustica L <sub>pA</sub>	dB(A)	83
Dubbio K <sub>pA</sub>	dB(A)	2
Pressione acustica L <sub>WA</sub> + Dubbio K <sub>WA</sub>	dB(A)	101
Vibrazioni meccaniche		
Valore di vibrazione mano-braccio	m/s <sup>2</sup>	<2,5
Sedile	m/s <sup>2</sup>	0,7
Dubbio K	m/s <sup>2</sup>	0,2

## Dichiarazione di conformità CE

Con la presente si dichiara che la macchina qui di seguito indicata, in base alla sua concezione, al tipo di costruzione e nella versione da noi introdotta sul mercato, è conforme ai requisiti fondamentali di sicurezza e di sanità delle direttive UE. In caso di modifiche apportate alla macchina senza il nostro consenso, la presente dichiarazione perde ogni validità.

**Prodotto:** Spazzatrice aspirante uomo a bordo

**Modello:** 1.280-xxx

### Direttive UE pertinenti

2006/42/CE (+2009/127/CE)

2014/30/UE

2000/14/CE

2014/53/UE (TCU)

### Norme armonizzate applicate

EN 60335-1

EN 60335-2-72

EN 62233: 2008

EN 61000-6-2: 2005

EN 55012:2010

(TCU)

EN 300 328 V2.1.1

EN 300 330 V2.1.1

EN 300 440 V2.1.1

EN 301 511 V12.5.1

### Norme nazionali applicate

---

### Procedura di valutazione della conformità applicata

2000/14/CE: Allegato V

### Livello di potenza sonora dB(A)

#### KM 100/100 R D

Misurato: 99

Garantito: 101

I firmatari agiscono per incarico e con delega della direzione.



H. Jenner  
Chairman of the Board of Management



S. Reiser  
Director Regulatory Affairs & Certification

Responsabile della documentazione:


S. Reiser

Alfred Kärcher SE & Co. KG  
Alfred-Kärcher-Straße 28-40  
71364 Winnenden (Germany)  
Tel.: +49 7195 14-0  
Fax: +49 7195 14-2212

Winnenden, 2018/10/01

## Accessori

<b>Spazzole laterali</b>	<b>6.905-986.0</b>
Con setole standard per superfici interne ed esterne.	
<b>Spazzole laterali, morbide</b>	<b>6.906-133.0</b>
Per polveri fini su superfici interne, resistenti all'acqua.	
<b>Spazzole laterali, dure</b>	<b>6.906-065.0</b>
Per rimuovere lo sporco molto aderente in ambienti esterni, resistente all'acqua.	
<b>Rullo spazzola standard</b>	<b>6.906-375.0</b>
Resistente all'usura ed all'acqua. Setole universali per pulizia di ambienti interni ed esterni.	
<b>Rullo spazzola, morbido</b>	<b>6.906-533.0</b>
Con spazzole naturali indicate per spazzolare polveri fini su pavimenti lisci in ambienti interni. Non resistente all'acqua, non indicato per superfici abrasive.	
<b>Rullo spazzola, duro</b>	<b>6.906-532.0</b>
Per rimuovere lo sporco molto aderente in ambienti esterni, resistente all'acqua.	
<b>Filtro della polvere</b>	<b>6.414-532.0</b>

 Lees vóór het eerste gebruik van uw apparaat deze originele gebruiksaanwijzing, ga navenant te werk en bewaar deze voor later gebruik of voor een latere eigenaar.

Vóór eerste ingebruikneming veiligheidsmaatregelen absoluut lezen!

#### Motorisatie van het apparaat

D: dieselmotor

Algemene aanwijzingen . . . . .	NL	1
Reglementair gebruik . . . . .	NL	1
Veiligheidsinstructies . . . . .	NL	2
Functie . . . . .	NL	2
Elementen voor de bediening en de functies . . . . .	NL	3
Voor de inbedrijfstelling . . . . .	NL	4
Inbedrijfstelling . . . . .	NL	4
Werking . . . . .	NL	4
Stillegging . . . . .	NL	6
Onderhoud . . . . .	NL	6
Hulp bij storingen . . . . .	NL	11
Technische gegevens . . . . .	NL	12
EG-conformiteitsverklaring . . .	NL	13
Toebehoren . . . . .	NL	13

### Algemene aanwijzingen

Als u bij het uitpakken transportschade constateert, neem dan contact op met uw distributeur.

- De op het apparaat aangebrachte waarschuwings- en aanwijzingsborden geven aanwijzingen voor gebruik zonder gevaar.
- Naast de aanwijzingen in de gebruiksaanwijzingen moeten de algemene veiligheidsvoorschriften en voorschriften ter vermindering van ongevallen van de wetgever in acht genomen worden.

### Zorg voor het milieu

	Het verpakkingsmateriaal is herbruikbaar. Deponeer het verpakkingsmateriaal niet bij het huishoudelijk afval, maar bied het aan voor hergebruik.
	Onbruikbaar geworden apparaten bevatten waardevolle materialen die geschikt zijn voor recycling. Lever ze daarom in voor hergebruik. Verwijder afgedankte apparaten daarom via daarvoor geëigende verzamelssystemen.
Motorolie, diesel en benzine mogen niet in het milieu terecht komen. Bescherm de bodem en verwijder oude olie op milieuvriendelijke wijze.	

### Aanwijzingen betreffende de inhoudsstoffen (REACH)

Huidige informatie over de inhoudsstoffen vindt u onder:

[www.kaercher.com/REACH](http://www.kaercher.com/REACH)

### Garantie

In ieder land zijn de door ons bevoegde verkoopkantoor uitgegeven garantiebepalingen van toepassing. Eventuele storingen aan het apparaat verhelpen wij zonder kosten binnen de garantietermijn, mits een materiaal of fabrieksfout de oorzaak van deze storing is. Neem bij klachten binnen de garantietermijn contact op met uw leverancier of de dichtstbijzijnde klantenservicewerkplaats en neem uw aankoopbewijs mee.

### Accessoires en reserveonderdelen

#### ⚠ GEVAAR

*Om risico 's te vermijden, mogen reparaties en het vervangen van onderdelen aan het apparaat alleen worden uitgevoerd door een erkende klantendienst.*

- Er mogen alleen toebehoren en onderdelen gebruikt worden, die door de fabrikant zijn goedgekeurd. Origineel toebehoren en originele onderdelen staan er borg voor dat het apparaat veilig en storingsvrij gebruikt kan worden.
- Verdere informatie over reserveonderdelen vindt u op [www.kaercher.com](http://www.kaercher.com) bij Service.

### Symbolen in de gebruiksaanwijzing

#### ⚠ GEVAAR

*Waarschuwt voor een direct dreigend gevaar, dat tot ernstige lichamelijke letsels of de dood leidt.*


#### ⚠ WAARSCHUWING

*Waarschuwt voor een mogelijk gevaarlijke situatie, die tot ernstige lichamelijke letsels of de dood zou kunnen leiden.*

#### VOORZICHTIG

*Verwijzing naar een mogelijk gevaarlijke situatie, die tot lichte letsels of materiële schades kan leiden.*

### Symbolen op het toestel

	<i>Geen brandende of gloeiende voorwerpen opvegen zoals bijvoorbeeld sigaretten, lucifers e.d.</i>
	<i>Gevaar van kneuzingen en schuurwonden door riemen, zijbezems, reservoirs, apparaatkap.</i>

### Reglementair gebruik

De veegmachine is voorzien voor de reiniging van vloeroppervlakken voor industrieel gebruik en onder andere voor de volgende toepassingsgebieden:

- parkings;
- productie-installaties;
- logistieke bereiken;
- hotels;
- kleinhandel;
- magazijnen;
- voetpaden.
- Gebruik deze veegmachine uitsluitend volgens de gegevens in deze gebruiksaanwijzing.
- Ieder daarboven uitgaand gebruik geldt als niet volgens de voorschriften. Voor hieruit resulterende schades is de fabrikant niet aansprakelijk, het risico hiervan draagt alleen de gebruiker.
- Het gebruik in gesloten ruimtes is verboden.
- Er mogen aan het apparaat geen wijzigingen worden aangebracht.
- Het apparaat is alleen geschikt voor het/de in de gebruiksaanwijzing genoemde wegdek/ondergrond.
- Er mag alleen gereden worden op de door de ondernemer of diens gemachtigde voor het machinegebruik vrijgegeven oppervlakken.
- Over het algemeen geldt: Licht ontvlambare stoffen uit de buurt van het apparaat houden (explosie-/brandgevaar).

### Voorzienbaar verkeerd gebruik

- Nooit explosieve vloeistoffen, brandbare gassen of onverdunde zuren en oplosmiddelen opvegen/opzuigen! Daartoe behoren benzine, verfverdunder of stookolie die door verwerveling met de zuigluucht explosieve dampen of mengsels kunnen vormen, verder aceton, onverdunde zuren en oplosmiddelen omdat zij op het apparaat gebruikte materialen aantasten.
- Nooit reactieve metaalstoffen (bijv. aluminium, magnesium, zink) opvegen/opzuigen, ze vormen in verbinding met sterk alkalische of zure reinigingsmiddelen explosieve gassen.
- Geen brandbare of glimmende voorwerpen opvegen/opzuigen.
- Het apparaat is niet geschikt voor het opvegen van stoffen die schadelijk zijn voor de gezondheid.
- Het verblijf in de gevarenzone is verboden. Niet gebruiken in ruimtes met ontploffingsgevaar.
- Het meenemen van begeleidende personen is niet toegestaan.
- Het is niet toegestaan om met dit apparaat voorwerpen te verschuiven of te transporteren.

### Geschikte ondergronden

- Asfalt
- Industriebloer
- Estrik
- Beton
- Klinkers

## Veiligheidsinstructies

### Veiligheidsinstructies voor de bediening

#### ⚠ Gevaar

Verwondingsgevaar!

Gebruik het apparaat niet zonder bescherming tegen vallende voorwerpen in bereik waar de mogelijkheid bestaat dat de bediener wordt geraakt door vallende voorwerpen.

- Het apparaat met de werkinstallaties moet voor gebruik gecontroleerd worden op deugdelijkheid en bedrijfsveiligheid. Indien zij niet in goede staat verkeren, mag u de apparatuur niet gebruiken.
- Bij gebruik van het apparaat in gevaarlijke omgevingen (bijvoorbeeld tankstations) moeten de overeenkomstige veiligheidsvoorschriften in acht genomen worden. Niet gebruiken in ruimtes met ontploffingsgevaar.
- Degene die het apparaat bedient dient het te gebruiken volgens de voorschriften. Deze dient rekening te houden met de plaatselijke omstandigheden en bij het werken met het apparaat te letten op derden, speciaal op kinderen.
- Voor de aanvang van de werkzaamheden moet de bediener zich ervan vergewissen dat alle veiligheidsinrichtingen volgens de voorschriften zijn aangebracht en functioneren.
- De bediener van het apparaat is verantwoordelijk voor ongevallen met andere personen of hun eigendom.
- Erop letten dat de bediener nauw aansluitende kledij draagt. Stevig schoeisel dragen en losse kledij vermijden.
- Voor het starten de onmiddellijke omgeving van het apparaat controleren (bv. kinderen). Letten op voldoende zichtbaarheid!
- Het apparaat mag nooit onbeheerd worden achtergelaten, zolang de motor nog draait. Degene die het apparaat bedient mag het pas verlaten, wanneer de motor is uitgezet, het apparaat tegen onbedoelde bewegingen is beveiligd en de handrem is aangetrokken.
- Om onbevoegd gebruik van het apparaat te voorkomen, dient men de contactsleutel te verwijderen.
- Het apparaat mag alleen door personen worden gebruikt die voor de omgang ermee zijn opgeleid of hun vaardigheden in het bedienen hebben aangetoond en uitdrukkelijk de opdracht hebben gekregen voor het gebruik.
- Dit apparaat is niet ervoor gedacht, door personen (inclusieve kinderen) met beperkte fysieke, sensorische of geestelijke mogelijkheden of door gebrek aan ervaring en/of door gebrek aan kennis te worden benut, tenzij deze personen door personen worden geobserveerd die voor hun veiligheid verantwoordelijk zijn of door deze hun instruc-

ties hebben verkregen, hoe het apparaat dient te worden gebruikt.

- Over kinderen dient toezicht te worden gehouden, om te waarborgen dat ze niet met het apparaat spelen.

### Veiligheidsinstructies voor de rijmodus

#### ⚠ Gevaar

Verwondingsgevaar!

Kantelgevaar bij de sterke hellingen.

- Er mogen enkel hellingen en dalingen in rijrichting tot 18% bereden worden.
- Kantelgevaar bij onstabiele ondergrond.
- Het apparaat uitsluitend op bevestigde ondergrond bewegen.

Kantelgevaar bij de zijwaartse hellingen.

- Dwars op de rijrichting alleen hellingen tot maximaal 15% berijden.

De rijnsnelheid moet aan de omstandigheden van dat moment aangepast worden.

### Veiligheidsinstructies voor de verbrandingsmotor

#### ⚠ Gevaar

Verwondingsgevaar!

- Neem de bijzondere veiligheidsinstructies in de gebruiksaanwijzing van de motorfabrikant in acht.
- De uitlaat mag niet geblokkeerd worden.
- Niet over de uitlaat buigen of deze aanraken (verbrandingsgevaar).
- Aandrijfmotor niet aanraken of vastpakken (verbrandingsgevaar).
- Benzine-/dieselmotor: Het is verboden om het apparaat binnen te gebruiken (vergiftigingsgevaar).
- Uitlaatgassen zijn schadelijk voor de gezondheid, ze mogen niet worden ingeademd.
- De motor heeft ca. 3 - 4 seconden naloop nodig na het uitzetten. In deze tijd absoluut uit de buurt blijven van het aandrijfbereik.

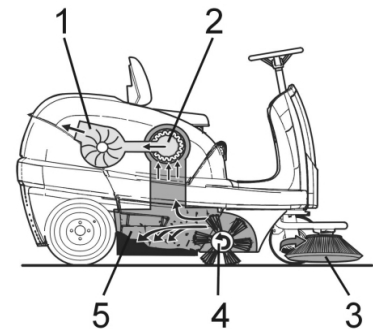
### Veiligheidsinstructies over het transport van het apparaat

- Bij vervoer van het apparaat dient u de motor af te zetten en het apparaat goed vast te zetten.  
Brandstofkraan sluiten.

### Veiligheidsinstructies over verzorging en onderhoud

- Voor reinigings- en onderhoudswerkzaamheden van het apparaat, het vervangen van onderdelen of het ombouwen voor een andere functie dient het apparaat te worden uitgeschakeld en eventueel de contactsleutel te worden verwijderd.
- Bij werkzaamheden aan de elektrische installatie moet de batterij afgeklemd worden.
- Het schoonmaken van het apparaat mag niet met een waterslang of hogedrukstraal gebeuren (gevaar van kortsluiting of andere schade).
- Reparaties mogen uitsluitend door goedgekeurde klantenservicewerkplaatsen of door vaklui voor dit gebied worden uitgevoerd die met de betreffende veiligheidsvoorschriften vertrouwd zijn.
- Veiligheidscontrole volgens de plaatselijk geldige voorschriften voor van plaats veranderlijke, industrieel benutte apparaten opvolgen.
- Werkzaamheden aan het apparaat altijd met geschikte handschoenen uitvoeren.

## Functie

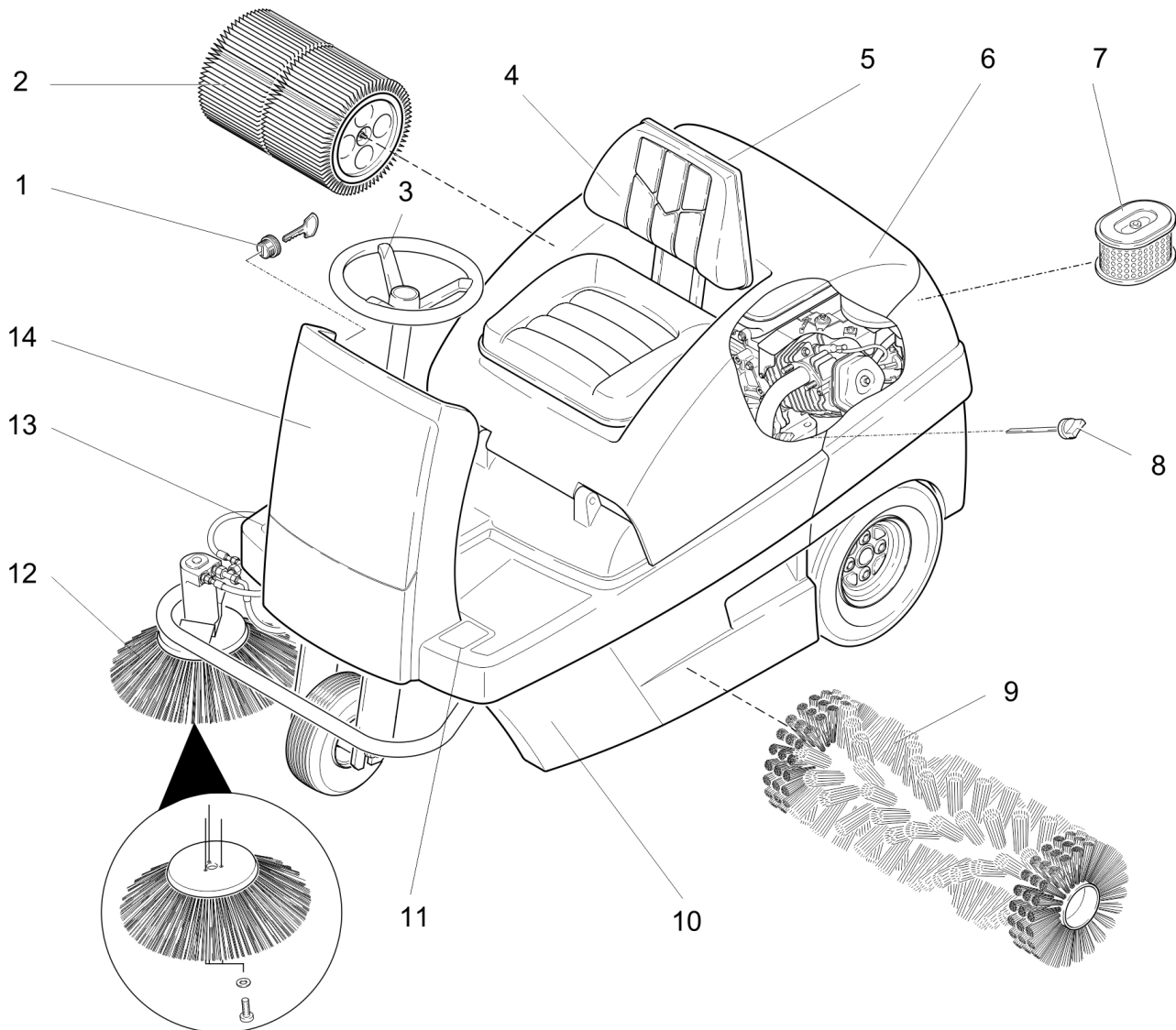


De veegmachine werkt volgens het over-slagprincipe.

- De zijbezems (3) reinigen hoeken en kanten van het veegoppervlak en transporteren het vuil in de baan van de veegrol.
- De roterende veegrol (4) transporteert het vuil direct in de veeggoedcontainer (5).
- Het in de container opgejaagde stof wordt via de stoffilter (2) gescheiden en de gefilterde schone lucht wordt door het zuigventiel (1) weggezogen.

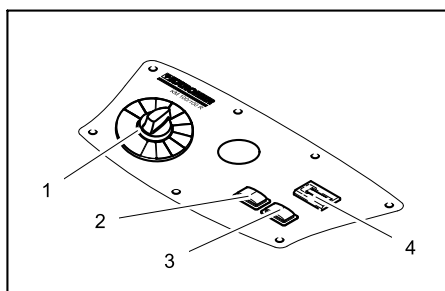


## Elementen voor de bediening en de functies



- 1 Contactslot
- 2 Stoffilter
- 3 Stuurwiel
- 4 Stoel (met zitcontactschakelaar)
- 5 Nat-/droogklep
- 6 Apparaatkap
- 7 Luchtfilterelement
- 8 Oliepeilstok
- 9 Veegrol
- 10 Veeggoedreservoir (beide kanten)
- 11 Pedaal grofvuilklep omhoog/omlaag
- 12 Zijbezem
- 13 Gaspedaal
- 14 Frontpaneel

### Bedieningspaneel



- 1 Programmaschakelaar
- 2 Filterreiniging
- 3 Claxon
- 4 Bedrijfsurenteller

### Kleurmarkering

- Bedieningselementen voor het reinigingsproces zijn geel.
- Bedieningselementen voor het onderhoud en de service zijn lichtgrijs.

### Apparaatkap openen / sluiten

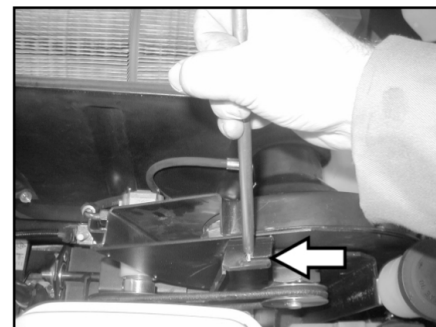
#### ⚠ GEVAAR

*Knelgevaar bij het sluiten van de apparaatkap. Daarom de apparaatkap langzaam laten zakken.*

➔ Apparaatkap openen aan de daartoe voorziene verzonken handgreep (naar boven trekken).



➔ Steunstang uit de houder trekken.



➔ Steunstang in de opname aan de zuigturbine steken.

- Om de apparaatkap te sluiten, steunstang uit de opname trekken en in de houder van de apparaatkap laten vastklikken.

## Voor de inbedrijfstelling

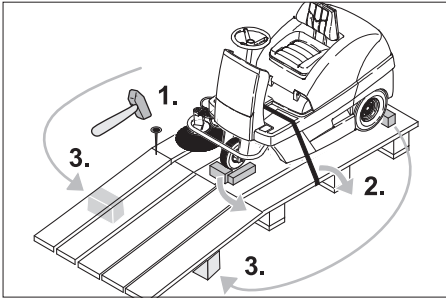
### Afladen

#### ⚠ GEVAAR

Verwondings- en beschadigingsgevaar!  
Geen vorkheftruck gebruiken om het apparaat te lossen.

Ga bij het afladen als volgt te werk:

- Kunststof pakband opensnijden en folie verwijderen.
- Spanbandbevestiging bij de aanslagpunten verwijderen.
- Vier gemarkeerde vloerplanken van de pallet zijn met schroeven bevestigd. Schroef deze planken er af.
- Leg de planken op de kant van de pallet. Plaats de planken zo, dat ze voor de wielen van het apparaat liggen. Bevestig de planken met de schroeven.



- De in de verpakking bijgevoegde balken voor ondersteuning van de helling gebruiken.
- Houten blokken voor het vastzetten van de wielen verwijderen en onder de helling schuiven.

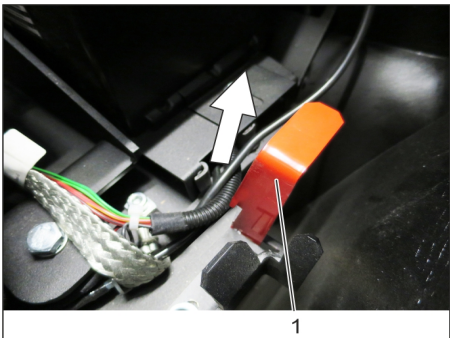
### Veegmachine zonder zelfaandrijving bewegen

#### ⚠ Gevaar

Verwondingsgevaar! Voor het inleggen vande vrijloop moet het apparaat beveiligd worden tegen weggrollen.

#### OPMERKING

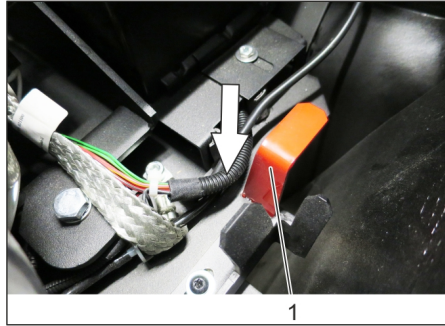
Beweeg de veegmachine zonder zelfaandrijving niet over lange afstanden en niet sneller dan 6 km/h.



- 1 Stand vrijloophendel bovenaan - apparaat kan verschoven.
  - Kap van apparaat openen/ en vastzetten
  - Vrijloophefboom in de bovenste positie laten vastklikken.
- Rijaandrijving is zo buiten werking.
- Apparaatkap sluiten.

Het apparaat kan verschoven worden.

### Veegmachine met zelfaandrijving bewegen



- 1 Stand vrijloophefboom omlaag - apparaat is rijklaar
  - Vrijloophefboom in de onderste positie laten vastklikken.
  - Apparaatkap sluiten.
- Het apparaat is rijklaar.

## Inbedrijfstelling

### Algemene aanwijzingen

- Veegmachine op een egaal oppervlak neerzetten.
- Sleutel verwijderen.

### Tanken

#### Apparaat voltanken

#### ⚠ Gevaar

Explosiegevaar!

- Uitsluitend de in de gebruiksaanwijzing aangegeven brandstof mag worden gebruikt.
- Niet in gesloten ruimtes tanken.
- Roken en open vuur is verboden.
- Let erop dat er geen brandstof op hete oppervlakken komt.
- Motor uitzetten.
- Kap van apparaat openen/ en vastzetten

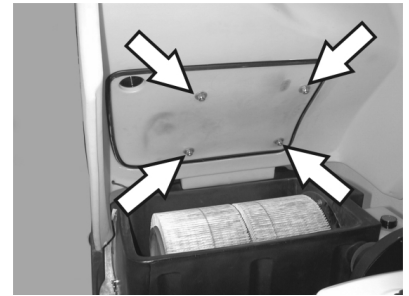


- Brandstofinhoud aan de tankweergave controleren.
- Tankdop openen.
- Diesel tanken.
- Tank maximaal tot 1 cm onder de onderkant van de vulopening vullen.
- Overgelopen brandstof afvegen, trechter verwijderen en tankdop sluiten.
- Apparaatkap sluiten.

## Werking

### Chauffeursstoel instellen

- Apparaatkap openen, steunstang aanbrengen.

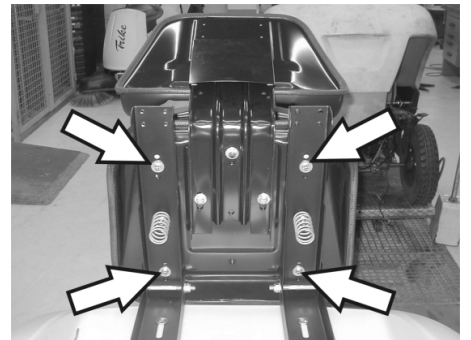


- Vleugelmoeren van de stoelrails wat losdraaien.
- Zitplaats in de gewenste positie schuiven.
- Vleugelmoeren aanspannen.

**Instructie:** Indien het verstelbereik niet volstaat, bestaat nog een andere verstelmogelijkheid.

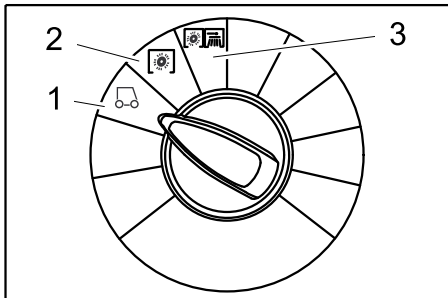


- 4 schroeven op de plaat van de zitcontactschakelaar eruit draaien.
- Plaat verwijderen.
- Stoel naar voren klappen.



- 4 schroeven van de zitbevestiging losdraaien.
- Zitting verschuiven en vastschroeven.
- Plaat van de zitcontactschakelaar monteren.

## Programma's selecteren



- 1 Rijden  
Naar gebruiksplaats rijden.
- 2 Vegen met veegrol  
Veegrol wordt neergelaten. Keerrol en zijbezem draaien.
- 3 Vegen met zijbezems  
Veegrol en zijbezems worden neergelaten.

## Apparaat starten

### OPMERKING

Het apparaat is voorzien van een zitcontactmat. Bij het verlaten van de chauffeursstoel wordt het apparaat uitgeschakeld.

### Brandstofkraan openen

- Kap van apparaat openen/ en vastzetten



- Hefboom in de richting 'ON' schuiven.
- Apparaatkap sluiten.

### Apparaat starten

- Op de chauffeursstoel plaatsnemen.
- Rijpedaal NIET gebruiken.
- Programmaschakelaar op markering 1 (rijden) zetten.



- Contactsleutel boven stand 1 uitdraaien.
- Is het apparaat gestart, dan contact-sleutel loslaten.

### OPMERKING

De starter nooit langer dan 10 seconden gebruiken. Voor hernieuwd gebruik van de starter minstens 10 seconden wachten.

## Apparaat verrijden

### ⚠ GEVAAR

Valgevaar! Bij het rijden niet gaan rechtstaan.

### Vooruit rijden



- Gaspedaal "vooruit" langzaam indrukken.

### Achteruit rijden

### ⚠ Gevaar

Gevaar voor verwonding! Bij het achteruitrijden mogen derden niet in gevaar gebracht worden, eventueel aanwijzingen laten geven.



- Gaspedaal "achteruit" langzaam indrukken.

### Rijgedrag

- Met de rijpedalen kan de rijnsnelheid traploos geregeld worden.
- Vermijd schokkerig gebruik van het pedaal, omdat de hydraulische installatie anders beschadigd kan raken.
- Bij capaciteitsafname op hellingen het rijpedaal zachtjes terugnemen.

### Remmen

- Rijpedaal loslaten, het apparaat remt zelf en blijft staan.

### Over hindernissen heen rijden

Over vaststaande hindernissen tot 50 mm heen rijden:

- Langzaam en voorzichtig in voorwaartse richting overheen rijden.

Over vaststaande hindernissen boven 50 mm heen rijden:

- Er mag alleen over hindernissen heen gereden worden met een geschikte oprijdrempel.

## Veegbedrijf

### ⚠ Gevaar

Gevaar voor verwonding! Bij geopende grofveuilklep kan de veegwals stenen of split naar voren wegslingeren. Erop letten, dat geen mensen, dieren of voorwerpen in gevaar gebracht worden.

### VOORZICHTIG

Geen pakbanden, draden of soortgelijk materiaal opvegen; dit kan leiden tot een beschadiging van het veegmechanisme.

### VOORZICHTIG

Om een beschadiging van de vloer te vermijden de veegmachine niet ter plaatse gebruiken.

**Instructie:** Om een optimaal reinigungsresultaat te krijgen, moet de rijnsnelheid aan de omstandigheden aangepast worden.

**Instructie:** Tijdens het gebruik moet het veeggoedreservoir op gezette tijden geleegd worden.

**Instructie:** Bij oppervlaktereining alleen veegrol laten zakken.

**Instructie:** Bij reiniging van zijranden ook de zijbezems laten zakken.

### Veegen met keerrol

- Programmaschakelaar op markering 2 zetten. Veegrol wordt neergelaten. Keerrol en zijbezem draaien.

### Veegen met opgeheven grofveuilklep

**Instructie:** Voor het opvegen van grotere deeltjes tot een hoogte van 60 mm, bv. blikjes, moet de grofveuilklep kort opgeheven worden.

Grofveuilklep opheffen:

- Pedaal grofveuilklep naar voren drukken en vastgedrukt houden.
- Voor het legen voet van het pedaal nemen.

**Instructie:** Alleen bij volledig naar beneden gelaten grofveuilklep is een optimaal reinigungsresultaat te bereiken.

### Veegen met zijbezems

- Programmaschakelaar op markering 3 zetten. Zijbezems evenals keerrol worden neergelaten.

**Instructie:** Veegrol en zijbezems lopen automatisch aan.

### Droge bodem veegen

**Instructie:** Tijdens het gebruik moet het veeggoedreservoir op gezette tijden geleegd worden.

**Instructie:** Tijdens het gebruik moet de stofilter op gezette tijden gereinigd worden.



- Nat-/droogklep sluiten.

### Vezelachtig en droog keergoed (bv. droog gras, stro) opvegen

- Nat-/droogklep openen.

**Instructie:** Op die manier wordt een verstopping van het filtersysteem vermeden.

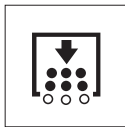
## Vochtige of natte bodem vegen

→ Nat-/droogklep openen.

**Instructie:** De filter wordt zo tegen vochtigheid beschermd.

## Filterreiniging

– Handmatige filterreiniging inschakelen.



→ Toets filterreiniging indrukken De filter wordt gedurende 15 seconden gereinigd.

## Veeggoedcontainer leegmaken

**Instructie:** Wachten tot de filterreiniging beëindigd en het stof neergedaald is, vooraleer u het veeggoedreservoir opent of leegt.

→ Veeggoedreservoir lichtjes optillen en uittrekken.

→ Veeggoedcontainer legen.

→ Veeggoedreservoir erin schuiven en laten vastklikken.

→ Tegenoverliggend veeggoedreservoir leegmaken.

## Apparaat uitschakelen

→ Programmaschakelaar op markering 1 (rijden) zetten. Zijbezems en veegrol worden opgeheven.

→ Contactsleutel op '0' draaien en uittrekken.

**Instructie:** Na het uitzetten van het apparaat wordt de stoffilter automatisch ca. 15 seconden lang gereinigd. In die tijd mag de apparaatkap niet geopend worden.

**Instructie:** Het apparaat is uitgerust met een automatische parkeerrem die na het uitzetten van de motor en bij het verlaten van de stoel geactiveerd wordt.



→ Brandstofkraan sluiten.

## Transport

### ⚠ GEVAAR

*Gevaar voor letsels en beschadigen! Houd bij het transport rekening met het gewicht van het apparaat.*

→ Contactsleutel op '0' draaien en uittrekken.

→ Apparaat aan de wielen met spieën vastzetten.

→ Apparaat met spankabels of koorden vastzetten.

→ Bij het transport in voertuigen moet het apparaat conform de geldige richtlijnen beveiligd worden tegen verschuiven en kantelen.



**Instructie:** Markeringen voor bevestigingspunten op het basisframe in de gaten houden (kettingsymbolen). Het apparaat mag voor het laden of lossen alleen op hellingen tot max. 18 % gebruikt worden.

→ Brandstofkraan sluiten.

→ Brandstoftank leegmaken.

## Opslag

### ⚠ GEVAAR

*Gevaar voor letsel en beschadiging! Het gewicht van het apparaat bij opbergen in acht nemen.*

## Stillegging

Als de veegmachine voor langere tijd niet gebruikt wordt, let dan op de volgende punten:

→ Veegmachine op een egaal oppervlak neerzetten.

→ Programmaschakelaar op markering 1 (rijden) zetten. Veegrol en zijbezems worden opgeheven om de borstels niet te beschadigen.

→ Contactsleutel op '0' draaien en uittrekken.

→ Veegmachine tegen weggrollen beveiligen.

→ Veegmachine aan de binnen- en buitenkant reinigen.

→ Apparaat op een beschutte en droge plaats neerzetten.

→ Brandstoftank voltanken en brandstofkraan sluiten.

→ Motorolie verversen

→ Accu afklemmen.

→ Accu elke 2 maanden opladen.

## Onderhoud

### Algemene aanwijzingen

→ Voor reinigings- en onderhoudswerkzaamheden van het apparaat, het vervangen van onderdelen of het ombouwen voor een andere functie moet het apparaat uitgeschakeld, de contact-sleutel verwijderd en de batterijstekker uitgetrokken resp. de batterij afgeklemd worden.

→ Bij werkzaamheden aan de elektrische installatie dient de accustekker te worden uitgetrokken of de klemmen van de accu te worden losgemaakt.

– Reparaties mogen uitsluitend door goedgekeurde klantenservicewerkplaatsen of door vaklui voor dit gebied worden uitgevoerd die met de betreffende veiligheidsvoorschriften vertrouwd zijn.

– Mobiel commercieel geëxploiteerde apparatuur dient volgens VDE 0701 op veiligheid te worden gecontroleerd.

– Gebruik uitsluitend de bij het apparaat geleverde of de in de gebruiksaanwijzing bepaalde veegrollen/zijbezems. De toepassing van andere veegrollen/zijbezems kan negatieve gevolgen hebben voor de veiligheid.

## Reiniging

### ⚠ VOORZICHTIG

*Beschadigingsgevaar! De reiniging van het apparaat mag niet met een waterslang of hogedrukstraal gebeuren (gevaar van kortsluiting of andere schade).*

### Reiniging binnenkant apparaat

#### ⚠ Gevaar

*Verwondingsgevaar! Stofmasker en veiligheidsbril dragen.*

→ Apparaatkap openen, steunstang aanbrengen.

→ Apparaat met een doek reinigen.

→ Apparaat met perslucht uitblazen.

→ Apparaatkap sluiten.

**Instructie:** De stoffilter kan met water afgewassen worden. Vooraleer de filter opnieuw wordt aangebracht, moet hij volledig gedroogd zijn.

### Reiniging buitenkant apparaat

→ Apparaat met een vochtige, in een mild zeepsopje gedrenkte doek reinigen.

**Instructie:** Geen agressieve reinigingsmiddelen gebruiken.

## Onderhoudsintervallen

**Instructie:** De bedrijfsurenteller geeft het tijdstip van de onderhoudsintervallen aan.

### Onderhoud door de klant

Onderhoud dagelijks:

→ Keerwals en zijborstel controleren op slijtage en in elkaar gewikkelde banden.

→ Luchtdruk banden controleren.

→ Werking van alle bedieningsonderdelen controleren.

Onderhoud wekelijks:

→ Bowdenkabels en bewegende delen op flexibiliteit controleren

→ Afdichtlijsten in het veegbereik controleren op instelling en slijtage.

→ Stoffilter controleren en indien nodig filterkast reinigen.

→ Onderdrukstelsysteem controleren.

Onderhoud alle 100 bedrijfsuren:

→ Zitcontactschakelaar op functionaliteit controleren.

→ Spanning, slijtage en werking van de aandrijfriemen (V-snaar en rondprofiel-snaar) controleren.

Onderhoud na slijtage:

→ Afdichtlijsten vervangen.

→ Veegrol vervangen.

→ Zijbezems vervangen.

**Instructie:** Beschrijving zie hoofdstuk Onderhoudswerkzaamheden.

**Instructie:** Alle service- en onderhoudswerken bij onderhoud door de klant, dienen door een gekwalificeerde vakman uitgevoerd te worden.

voerd te worden. Indien nodig kan altijd een Kärcher-specialist geraadpleegd worden.

### Onderhoud door de klantenservice

Onderhoud na 8 bedrijfsuren:

→ Eerste inspectie uitvoeren.

Onderhoud na 20 bedrijfsuren

Onderhoud alle 100 bedrijfsuren

Onderhoud alle 300 bedrijfsuren

Onderhoud alle 500 bedrijfsuren

Onderhoud alle 1000 bedrijfsuren

Onderhoud alle 1500 bedrijfsuren

**Instructie:** Om aanspraken op garantie te behouden, moeten tijdens de garantietijd alle service- en onderhoudswerken door de geautoriseerde Kärcher-klantendienst overeenkomstig het onderhoudsboekje gedaan worden.

### Onderhoudswerkzaamheden

Vorbereiding:

→ Veegmachine op een egaal oppervlak neerzetten.

→ Contactsleutel op '0' draaien en sleutel uittrekken.

### Algemene veiligheidsinstructies

#### ⚠ GEVAAR

*Verwondingsgevaar!*

De motor van de filterreiniging heeft ca. 15 seconden naloop nodig na het uitzetten.

Apparaatkap gedurende die tijd niet openen.

#### ⚠ Gevaar

*Verwondingsgevaar!* Voor alle onderhouds- en reparatiewerkzaamheden apparaat voldoende laten afkoelen.

### Bandenluchtdruk controleren

→ Veegmachine op een egaal oppervlak neerzetten.

→ Luchtdrukapparaat aansluiten op het bandventiel.

→ Luchtdruk controleren en indien nodig druk bijstellen.

→ Bandenspanning controleren (zie "Technische Gegevens").

### Band verwisselen

#### ⚠ Gevaar

*Verwondingsgevaar!*

→ Veegmachine op een egaal oppervlak neerzetten.

→ Sleutel verwijderen.

→ Bij reparatiewerkzaamheden op publieke wegen in het gevarenbereik van doorstromend verkeer waarschuwingskleding dragen.

→ Ondergrond controleren op stabiliteit. Apparaat nog extra vastzetten met een blok achter de wielen; dit om weggrollen te vermijden.

Banden controleren

→ Bandenloopvlak controleren op voorwerpen die in het profiel terechtgekomen zijn.

→ Voorwerpen verwijderen.

→ Geschikt, in de handel gebruikelijk bandenreparatiemiddel gebruiken.

**Instructie:** De aanbevelingen van de desbetreffende fabrikant opvolgen. Verderrijden is met inachtneming van de opgaven van de fabrikant van het product mogelijk. Vervanging van band of wiel zo spoedig mogelijk laten uitvoeren.

→ Veeggoedreservoir aan de overeenkomstige kant lichtjes optillen en eruit trekken.

→ Wielschroef losdraaien.

→ Krik positioneren.



*Bevestigingspunt voor krik (achterwielen)*

→ Apparaat met de krik opheffen.

→ Wielschroef verwijderen.

→ Wiel wegnemen.

→ Reservewiel plaatsen.

→ Wielschroef indraaien.

→ Apparaat met de krik laten zakken.

→ Wielschroef aandraaien.

→ Veeggoedreservoir erin schuiven en laten vastklikken.

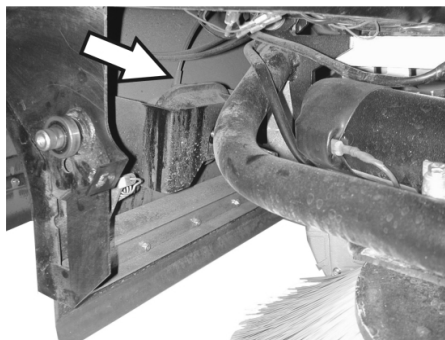
**Instructie:** Geschikte in de handel verkrijgbare krik gebruiken.

### Onderdrukstelsysteem controleren

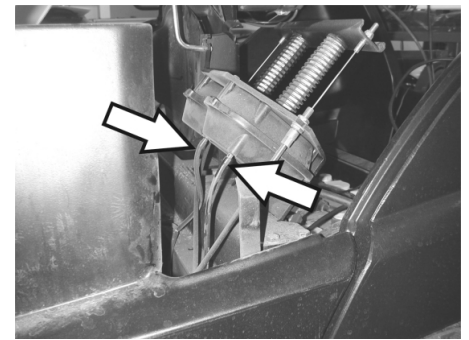
– De inschakeling van het veegstelsysteem gebeurt met behulp van een onderdrukstelsysteem.

– Indien de zijbezem of de veegrol niet kan worden neergelaten, moeten de onderdrukdozen gecontroleerd worden op een reglementaire aansluiting van de slangleidingen, indien nodig moet de overeenkomstige slang aangesloten worden.

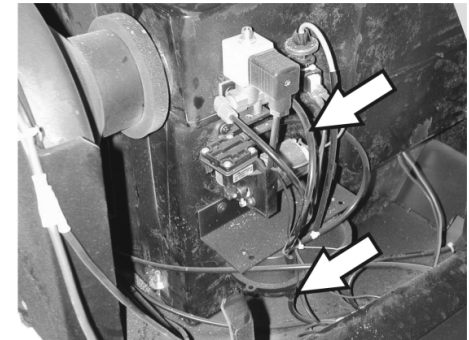
– Indien de zijbezem of de veegrol nog steeds niet kan worden neergelaten, is het onderdrukstelsysteem on dicht. In dat geval moet de klantendienst op de hoogte gebracht worden.



*Slangaansluiting naar de onderdrukdoos voor het omlaag brengen van de zijbezem*



*Slangaansluitingen naar de onderdrukdoos voor het omlaag brengen van de veegrol*



*Slangaansluitingen naar de onderdruk-pomp en de onderdrukdoos (reservoir)*

**Instructie:** De onderdruk-pomp draait alleen wanneer onderdruk in het systeem opgebouwd wordt. Indien de pomp altijd draait, moet de klantendienst op de hoogte gebracht worden.

### Zijbezem verwisselen

→ Veegmachine op een egaal oppervlak neerzetten.

→ Programmaschakelaar op markering 1 (rijden) zetten. Zijbezems worden omhoog gebracht.

→ Sleutelschakelaar naar '0' draaien en sleutel uittrekken.

→ 3 bevestigingsschroeven aan de onderkant losdraaien.

→ Versleten zijbezems verwijderen.

→ Nieuwe zijbezem op meenemer steken en vastschroeven.

### Veegrol controleren

→ Veegmachine op een egaal oppervlak neerzetten.

→ Programmaschakelaar op markering 1 (rijden) zetten. Veegrol wordt omhoog gebracht.

→ Sleutelschakelaar naar '0' draaien en sleutel uittrekken.

→ Apparaat met blok tegen weggrollen beveiligen.

→ Veeggoedreservoir aan beide kanten lichtjes optillen en eruit trekken.

→ Banden of snoeren van veegrol verwijderen.

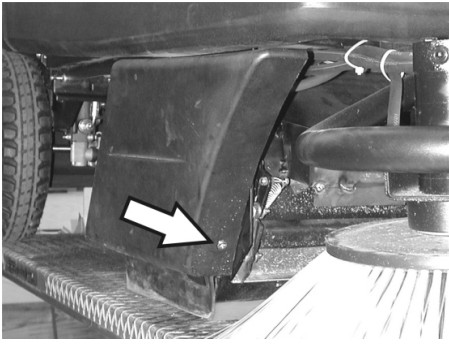
### Veegrol verwisselen

Het verwisselen is nodig, als door het verslijten van de borstels het veegresultaat zichtbaar minder wordt.

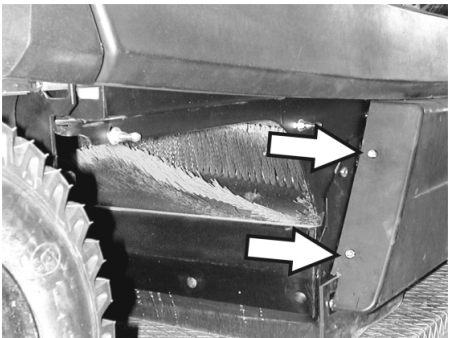
→ Veegmachine op een egaal oppervlak neerzetten.

→ Programmaschakelaar op markering 1 (rijden) zetten. Veegrol wordt omhoog gebracht.

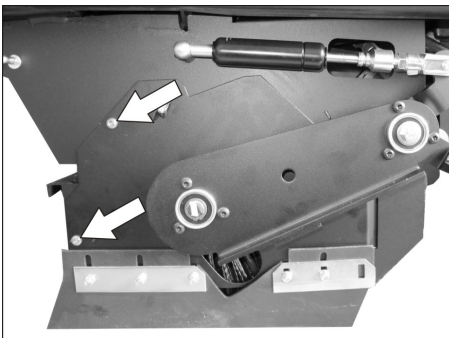
- Sleutelschakelaar naar '0' draaien en sleutel uittrekken.
- Apparaat met blok tegen weggrollen beveiligen.
- Veeggoedreservoir aan beide kanten lichtjes optillen en eruit trekken.



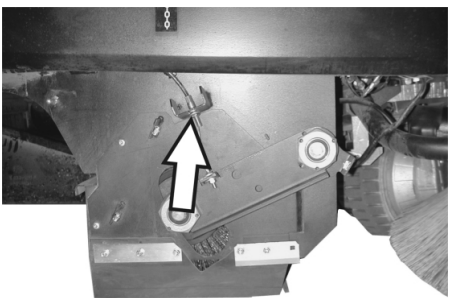
- Voorste bevestigingsschroef van de rechter zijpanelen losmaken.



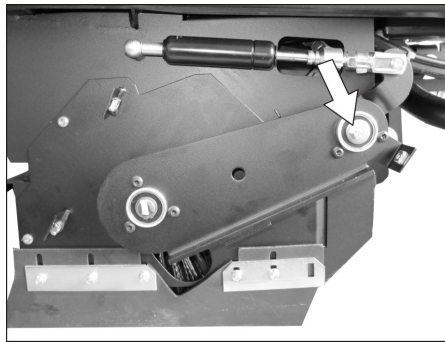
- Achterste bevestigingsschroeven van de rechter zijpanelen losdraaien.
- Zijpaneel wegnemen.



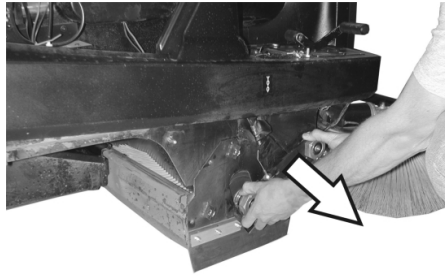
- Schroeven losdraaien.



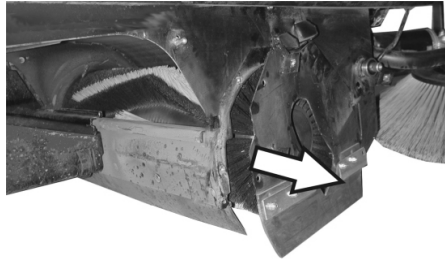
- Bevestigingsschroef van de bowdenkabel loszetten en bowdenkabel eruit halen.



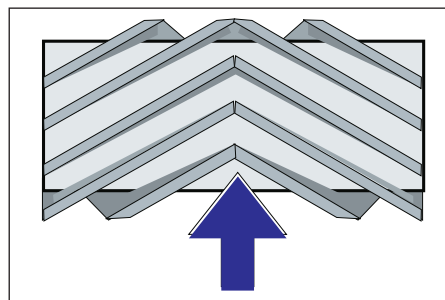
- Schroef op het draaipunt van de veegrolcoulisse uitdraaien.



- Veegrolcoulisse aftrekken.



- Veegrolafdekking wegnemen.
- Veegrol uitnemen.



Inbouwplaats van de veegrol in de rijrichting

- Nieuwe veegrol in de veegrolkast schuiven en op de aandrijfpen steken.

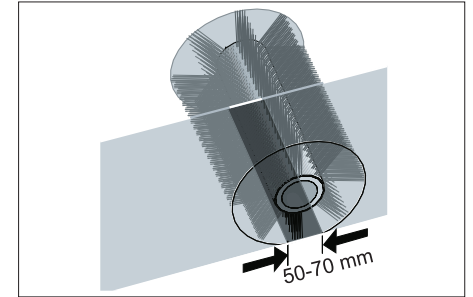
**Instructie:** Bij de inbouw van de nieuwe veegrol op de positie van de borstelset letten.

**Instructie:** Bowdenkabel zodanig instellen dat de veegrol ca. 10 mm van de grond opgetild wordt.

- Veegrolafdekking aanbrengeen.
- Veegrolcoulisse aanbrengeen.
- Bowdenkabel erin hangen.
- Bevestigingsschroeven aandraaien.
- Zijpaneel opschroeven.
- Veeggoedreservoir aan beide kanten erin schuiven en laten vastklikken.

## Keerspiegel van de keerrol controleren

- Programmaschakelaar op markering 1 (rijden) zetten. Veegrol en zijbezems worden opgeheven.
- Veegmachine op een egale en gladde bodem rijden die duidelijk met stof of krijt bedekt is.
- Programmaschakelaar op markering 2 zetten. Veegrol wordt neergelaten. Gaspedaal lichtjes induwen en keerrol kort laten draaien.
- Veegrol omhoog brengen.
- Pedaal voor het opheffen van de grofveuilklep bedienen en pedaal ingedrukt houden.
- Apparaat achterwaarts weggrijden.

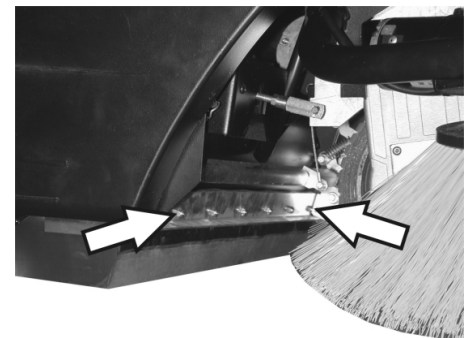


De vorm van de veegspiegel vormt een gelijkmatige rechthoek die tussen 50 -70 mm breed is.

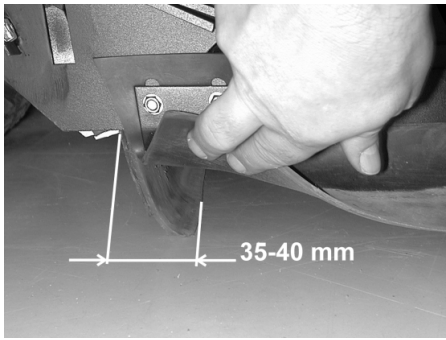
**Instructie:** Door het drijvende kogellager van de keerrol stelt de veegspiegel zich bij slijtage van de borstels automatisch bij. Bij te sterke slijtage moet de veegrol vervangen worden.

## Afdichtlijsten instellen en verwisselen

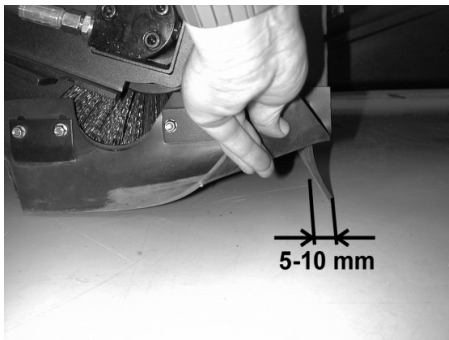
- Veegmachine op een egaal oppervlak neerzetten.
- Programmaschakelaar op markering 1 (rijden) zetten. Veegrol wordt omhoog gebracht.
- Sleutelschakelaar naar '0' draaien en sleutel uittrekken.
- Apparaat met blok tegen weggrollen beveiligen.
- Veeggoedreservoir aan beide kanten lichtjes optillen en eruit trekken.
- Bevestigingsschroeven van de zijpanelen aan beide kanten losdraaien.
- Zijpanelen wegnemen.
- **Voorste afdichtlijst**



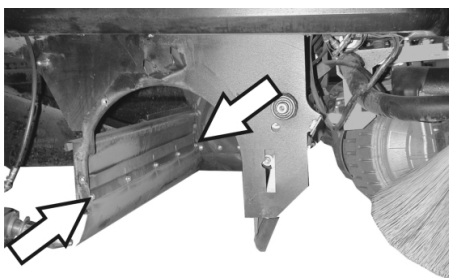
- Bevestigingsmoeren van de voorste afdichtlijst ietsje losdraaien, voor de vervanging afschroeven.
- Nieuwe afdichtlijsten vastschroeven en moeren nog niet helemaal vastschroeven.



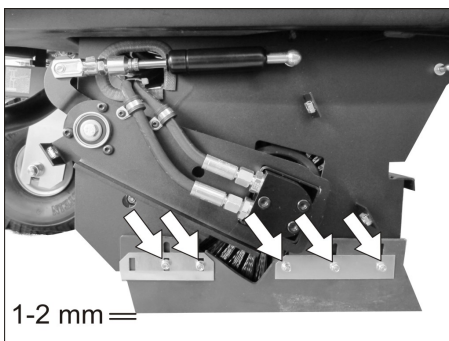
- Afdichtlijst richten.
- Bodemafstand van de afdichtlijst zo instellen dat hij met een naloop van 35 - 40 mm naar achteren ligt.
- Moeren aandraaien.
- **Achterste afdichtlijst**



- Bodemafstand van de afdichtlijst zo instellen dat hij met een naloop van 5 - 10 mm naar achteren ligt.
- Bij slijtage verwisselen.
- Veegrol verwijderen.



- Bevestigingsmoeren van de achterste afdichtlijst afschroeven.
- Nieuwe afdichtlijst opschroeven.
- **Zijdelingse afdichtlijsten**



- Bevestigingsmoeren van de zijdelingse afdichtlijst ietsje losdraaien, voor de verwisselingen afschroeven.
- Nieuwe afdichtlijsten vastschroeven en moeren nog niet helemaal vastschroeven.

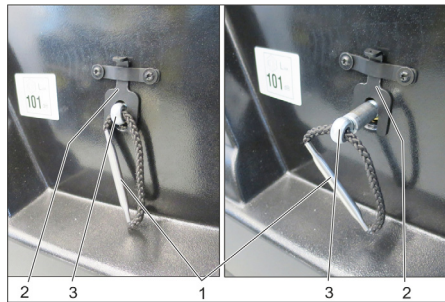
- Ondergrond met 1 - 2 mm sterkte onderschuiven om de bodemafstand instellen.
- Afdichtlijst richten.
- Moeren aandraaien.
- Zijpanelen opschroeven.
- Veeggoedreservoir aan beide kanten erin schuiven en laten vastklikken.

#### Stoffilter verwisselen

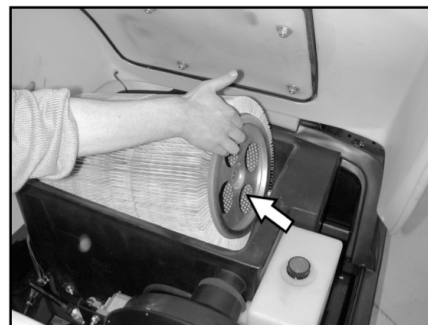
##### ⚠ **WAARSCHUWING**

Voor aanvangen van het verwisselen van de stoffilter veeggoedcontainer legen. Bij werkzaamheden aan de filterinstallatie stofmasker dragen. Veiligheidsvoorschriften over de omgang met fijne stoffen in acht nemen.

- Sleutelschakelaar naar '0' draaien en sleutel uittrekken.
- Apparaatkap openen, steunstang aanbrengen.



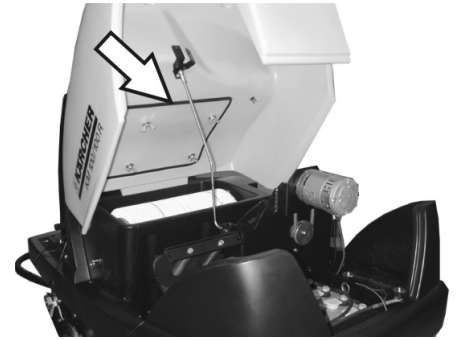
- 1 Greep filterhouder
  - 2 Vergrendeling
  - 3 As
- Vergrendeling naar boven trekken.
  - As aan de greep van de filterhouder eruit trekken tot de vergrendeling vastklikt (inkeping in as).
  - Lamellenfilter wegnemen.
  - Nieuwe filter plaatsen.



- Op aandrijfkant meenemer in sponning laten vallen.
- As weer naar binnen drukken en vastklikken.

**Instructie:** Bij het aanbrengen van een nieuwe filter erop letten dat de lamellen onbeschadigd blijven.

#### Filterkastdichting verwisselen

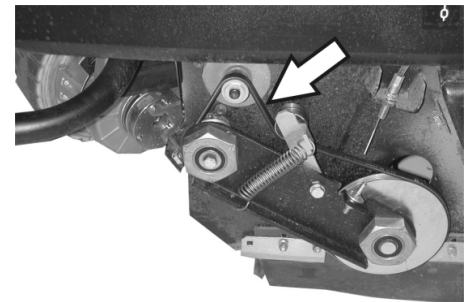


- Dichting van de filterkast uit de sponning in de apparaatkap nemen.
- Nieuwe dichting plaatsen.

#### Aandrijfriem controleren

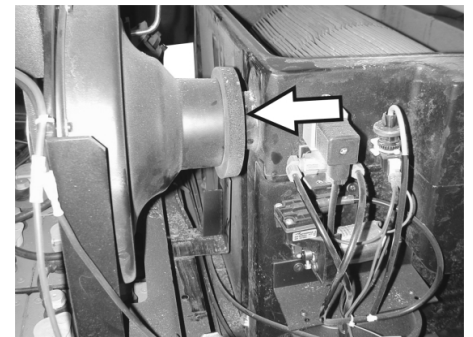


- Aandrijfriem (V-snaar) van de zuigturbine op spanning, slijtage en beschadigingen controleren.



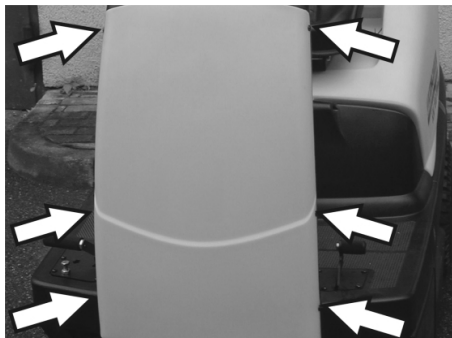
- V-riem van de keerrolaandrijving op spanning, slijtage en beschadiging controleren.

#### Afdichtingsring controleren

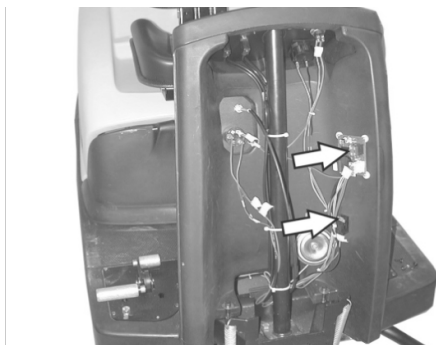


- Afdichtingsring op afzuiger regelmatig op juiste zit controleren.

## Zekeringen verwisselen



- Schroeven aan beide kanten van het paneel losdraaien.



- Defecte zekeringen vervangen.
- Frontpaneel weer aanbrengen.



- De zekering van de startmotor bevindt zich in de motorruimte.

**Instructie:** Alleen zekeringen met dezelfde zekeringswaarde gebruiken.

## Motoroliepeil controleren en olie bijvullen

### OPMERKING

De motor beschikt over een olietekortschakelaar. Bij een ontoereikend peil schakelt de motor zich uit en kan deze pas weer na het bijvullen van de motorolie opnieuw gestart worden.

### ⚠ GEVAAR

Verbrandingsgevaar door hete oppervlakken!

- Motor laten afkoelen.



- Oliepeilstok eruit trekken en oliepeil controleren: Inhoud tenminste 1/3.
- Wanneer het oliepeil daaronder ligt, dan motorolie tot de onderkant van de vulopening bijvullen.
- Minstens 5 minuten wachten.
- Motoroliepeil opnieuw controleren.

## Motorolie verversen

### ⚠ GEVAAR

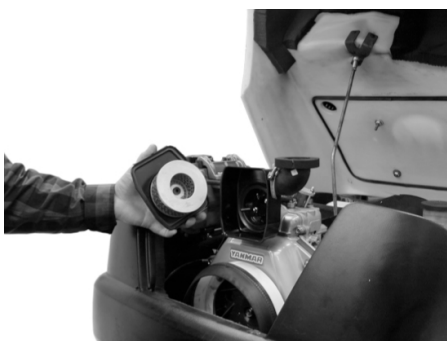
Verbrandingsgevaar door hete oppervlakken!

- Oliepeilstok uittrekken.
- Motorolie met oliewisselpomp 6.491-538 via de oliebijvulsteun uitzuigen.
- Nieuwe motorolie met schone oliewisselpomp 6.491-538 via de oliebijvulsteun bijvullen.
- Minstens 5 minuten wachten.
- Motoroliepeil opnieuw controleren.

## Luchtfilter reinigen en vervangen



- Vleugelmoeren van het aanzuigreservoir losmaken.



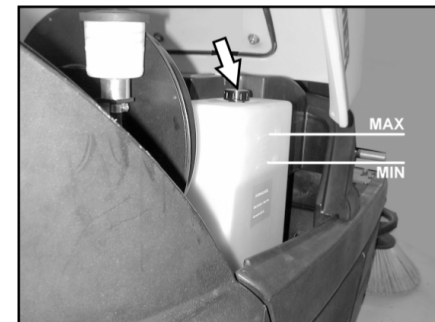
- Filterelement eruit nemen en controleren.
- Gereinigde of nieuwe filterinzet in de aanzuigcontainer plaatsen.
- Vleugelmoer vastschroeven.

## Oliepeil hydraulisch systeem controleren en hydraulische olie bijvullen

### OPMERKING

De machine beschikt over twee hydraulische cyclussen:

### Cyclus veeghydrauliek

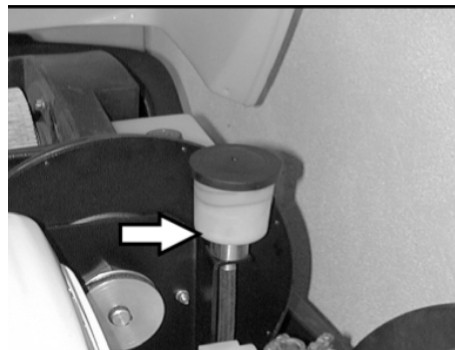


- Oliepeil hydrauliek op het voorraadreservoir controleren. Het oliepeil moet zich tussen de "MIN"- en „MAX“-markering bevinden.
- Wanneer het oliepeil te laag is, hydraulische olie via de vulleidingen boven op het reservoir bijvullen.

### Cyclus asaandrijving

#### VOORZICHTIG

Deze controle mag alleen gebeuren bij een koude motor.



- Oliepeil op het expansievat controleren.
- Indien nodig voorzichtig olie bijvullen.



## Hulp bij storingen

### ⚠ Gevaar

Vóór alle onderhoudswerken, motor afzetten en contactsleutel uittrekken.

Gevaar voor letsels! Vóór alle onderhouds- en reparatiewerkzaamheden apparaat voldoende laten afkoelen.

Storing	Oplossing
Apparaat wil niet starten.	Op de chauffeursstoel plaatsnemen, stoelcontactschakelaar wordt geactiveerd
	Tankinhoud en oliepeil controleren, indien nodig olie en brandstof bijvullen.
	Zekeringen controleren.
	Accu controleren, indien nodig opladen.
	Kärcher-klantenservice op de hoogte brengen
Apparaat rijdt niet of langzaam	Vrijloophendel in de onderste positie (rijden) vastklikken.
	Kärcher-klantenservice op de hoogte brengen
Apparaat veegt niet goed	Veegrol en zijbezems controleren op slijtage, indien nodig verwisselen
	Werking van de grofvuilklep controleren
	Afdichtlijsten op slijtage controleren, indien nodig instellen of vervangen
	Riem van de veegaandrijving controleren.
	Onderdrukstelsysteem op dichtheid controleren.
	Kärcher-klantenservice op de hoogte brengen
Apparaat stoft	Veeggoedcontainer legen
	Aandrijfriemen voor afzuiger controleren
	Afdichtingsring op afzuiger controleren
	Stoffilter controleren, reinigen of verwisselen
	Filterkastafdichting controleren
	Nat-/droogklep sluiten.
	Afdichtlijsten op slijtage controleren, indien nodig instellen of vervangen
	Kärcher-klantenservice op de hoogte brengen
Zijbezem draait niet	Zekering controleren.
	Kärcher-klantenservice op de hoogte brengen
Slecht vegen aan de randen	Zijbezems vervangen
	Afdichtlijsten op slijtage controleren, indien nodig instellen of vervangen
	Kärcher-klantenservice op de hoogte brengen
Zijbezem- of veegrolaansluiting functioneert niet	Onderdrukstelsysteem op dichtheid controleren.
	Kärcher-klantenservice op de hoogte brengen
Onvoldoende zuigcapaciteit	Filterkastafdichting controleren
	Afdichtingsring op afzuiger controleren
	Slangen aan de zuigturbine controleren op dichtheid.
	Lamellenfilter correct inbouwen, zie stoffilter vervangen
	Kärcher-klantenservice op de hoogte brengen
Keerrol draait niet	Banden of snoeren van veegrol verwijderen
	Kärcher-klantenservice op de hoogte brengen

## Technische gegevens

		KM 100/100 R D
<b>Apparaatgegevens</b>		
Lengte x breedte x hoogte	mm	2006 x 1005 x 1343
Leeggewicht	kg	315
Transportgewicht	kg	375
Toelaatbaar totaalgewicht	kg	535
Rijsnelheid	km/h	8
Veegsnelheid	km/h	6
Klimvermogen (max.)	%	18
Veegrol-diameter	mm	285
Veegrol-breedte	mm	710
Zijbezem-diameter	mm	450
Werkbreedte zonder zijbezems	mm	710
Werkbreedte met 1 zijbezems	mm	1000
Werkbreedte met 2 zijbezems (optie)	mm	1290
Inhoud van de veeggoedcontainer	l	100
Beveiligingsklasse beschermd tegen spatwater	--	IPX 3
<b>Motor</b>		
Type	--	Yanmar L70N 1-cil.-viertakt
Slagvolume	cm <sup>3</sup>	320
Motorrendement bij 2700 t/min	kW/PK	4,5 / 6,1
Soort brandstof	--	Diesel
Reservoirinhoud	l	3,3
Beveiligingsklasse		IP22
<b>Accu</b>		
Type	--	12V, 44Ah
<b>Oliesoorten</b>		
Motor		SAE 15W40
Veeghydrauliek		HVLP 46
Asaandrijving		SAE 10W-60
<b>Bandenuitrusting</b>		
Grootte voor	--	4.00-4
Luchtdruk voor	bar	6
Grootte achter	--	4.00-8
Luchtdruk achter	bar	4,5
<b>Rem</b>		
Bedrijfsrem	--	hydrostatisch
Handrem	--	automatisch (met veer)
<b>Filter- en zuigsysteem</b>		
Filtervlak fijnstoffilter	m <sup>2</sup>	6,0
Gebruikscategorie filters voor stoffen die niet schadelijk zijn voor de gezondheid	--	U
Nominale onderdruk zuigsysteem	mbar	12
Nominale volumestroom zuigsysteem	l/s	50
<b>Omgevingsvoorwaarden</b>		
Temperatuur	°C	-5...+40
Luchtvochtigheid, niet bedauwend	%	20 - 90
<b>Berekende waarden volgens EN 60335-2-72</b>		
Geluidsemisatie		
Geluidsdrukniveau L <sub>pA</sub>	dB(A)	83
Onzekerheid K <sub>pA</sub>	dB(A)	2
Geluidskrachtniveau L <sub>WA</sub> + onveiligheid K <sub>WA</sub>	dB(A)	101
Apparaatrillingen		
Hand-arm vibratiewaarde	m/s <sup>2</sup>	<2,5
Zitplaats	m/s <sup>2</sup>	0,7
Onzekerheid K	m/s <sup>2</sup>	0,2

## EG-conformiteitsverklaring

Hierbij verklaren wij dat de hierna vermelde machine door haar ontwerp en bouwwijze en in de door ons in de handel gebrachte uitvoering voldoet aan de betreffende fundamentele veiligheids- en gezondheidseisen, zoals vermeld in de desbetreffende EU-richtlijnen. Deze verklaring verliest haar geldigheid wanneer zonder overleg met ons veranderingen aan de machine worden aangebracht.

**Product:** Veegzuigmachine opstapmachine  
**Type:** 1.280-xxx

### Van toepassing zijnde EU-richtlijnen

2006/42/EG (+2009/127/EG)

2014/30/EU

2000/14/EG

2014/53/EU (TCU)

### Toegepaste geharmoniseerde normen

EN 60335-1

EN 60335-2-72

EN 62233: 2008

EN 61000-6-2: 2005

EN 55012:2010

(TCU)

EN 300 328 V2.1.1

EN 300 330 V2.1.1

EN 300 440 V2.1.1

EN 301 511 V12.5.1

### Toegepaste landelijke normen

---

### Toegepaste conformiteitsbeoordelingsprocedure

2000/14/EG: Bijlage V

### Geluidsvermogensniveau dB(A)

#### KM 100/100 R D

Gemeten: 99

Gegarandeerd: 101

De ondergetekenden handelen in opdracht en met volmacht van de directie.



H. Jenner  
Chairman of the Board of Management



S. Reiser  
Director Regulatory Affairs & Certification

Documentatieverantwoordelijke:



S. Reiser

Alfred Kärcher SE & Co. KG  
Alfred-Kärcher-Straße 28-40  
71364 Winnenden (Germany)  
Tel.: +49 7195 14-0  
Fax: +49 7195 14-2212

Winnenden, 2018/10/01

## Toebehoren

<b>Zijbezems</b>	<b>6.905-986.0</b>
Met standaardborstels voor binnen en buiten.	
<b>Zijbezem, zacht</b>	<b>6.906-133.0</b>
Voor fijn stof binnen, vochtvast.	
<b>Zijbezem, hard</b>	<b>6.906-065.0</b>
Voor het verwijderen van vastzittend vuil buiten, vochtvast.	
<b>Standaard keerrol</b>	<b>6.906-375.0</b>
Slijtage- en vochtvast. Universele borstels voor binnen- en buitenreiniging.	
<b>Keerrol, zacht</b>	<b>6.906-533.0</b>
Met natuurborstels speciaal voor het opvegen van fijn stof op gladde vloeren binnen. Niet vochtvast, niet voor abrasieve oppervlakken.	
<b>Keerrol, hard</b>	<b>6.906-532.0</b>
Voor het verwijderen van vastzittend vuil buiten, vochtvast.	
<b>Stoffilter</b>	<b>6.414-532.0</b>

  Antes del primer uso de su aparato, lea este manual original, actúe de acuerdo a sus indicaciones y guárdelo para un uso posterior o para otro propietario posterior.

¡Imprescindible leer las indicaciones de seguridad antes de la primera puesta en marcha!

### Motorización del aparato

D: motor diesel



Indicaciones generales . . . . .	ES	1
Uso previsto . . . . .	ES	1
Indicaciones de seguridad . . . .	ES	2
Función . . . . .	ES	2
Elementos de operación y funcionamiento . . . . .	ES	3
Antes de la puesta en marcha .	ES	4
Puesta en marcha . . . . .	ES	4
Funcionamiento . . . . .	ES	5
Parada . . . . .	ES	6
Cuidados y mantenimiento . . .	ES	6
Ayuda en caso de avería . . . . .	ES	11
Datos técnicos . . . . .	ES	12
Declaración de conformidad CEES		13
Accesorios . . . . .	ES	13

## Indicaciones generales

Si al desembalar el aparato comprueba daños atribuibles al transporte, rogamos se dirija a su vendedor.

- Las placas de advertencia e indicadoras colocadas en el aparato proporcionan indicaciones importantes para un funcionamiento seguro.
- Además de las indicaciones contenidas en este manual de instrucciones, deben respetarse las normas generales vigentes de seguridad y prevención de accidentes.

## Protección del medio ambiente

	Los materiales empleados para el embalaje son reciclables y recuperables. No tire el embalaje a la basura doméstica y entréguelo en los puntos oficiales de recogida para su reciclaje o recuperación.
	Los aparatos viejos contienen materiales valiosos reciclables que deberían ser entregados para su aprovechamiento posterior. Por este motivo, entregue los aparatos usados en los puntos de recogida previstos para su reciclaje.
No deje que el aceite para motores, el aceite caliente y la gasolina dañen el medio ambiente. Evite que sustancias nocivas penetren en el suelo y elimine el aceite usado de forma que no dañe el medio ambiente.	

## Indicaciones sobre ingredientes (REACH)

Encontrará información actual sobre los ingredientes en:

[www.kaercher.com/REACH](http://www.kaercher.com/REACH)

## Garantía

En todos los países rigen las condiciones de garantía establecidas por nuestra empresa distribuidora. Las averías del aparato serán subsanadas gratuitamente dentro del periodo de garantía, siempre que se deban a defectos de material o de fabricación. En un caso de garantía, le rogamos que se dirija con el comprobante de compra al distribuidor donde adquirió el aparato o al servicio al cliente autorizado más próximo a su domicilio.

## Accesorios y piezas de repuesto

### ⚠ PELIGRO

Para evitar riesgos, es necesario que las reparaciones y el montaje de piezas de repuesto sean realizados únicamente por el servicio técnico autorizado.

- Sólo deben emplearse accesorios y piezas de repuesto originales o autorizados por el fabricante. Los accesorios y piezas de repuesto originales garantizan el funcionamiento seguro y sin averías del aparato.
- En el área de servicios de [www.kaercher.com](http://www.kaercher.com) encontrará más información sobre piezas de repuesto.

## Símbolos del manual de instrucciones

### ⚠ PELIGRO

Advierte de un peligro inminente que acarree lesiones de gravedad o la muerte.


### ⚠ ADVERTENCIA

Advierte de una situación que puede ser peligrosa, que puede acarrear lesiones de gravedad o la muerte.

### PRECAUCIÓN

Indicación sobre una situación que puede ser peligrosa, que puede acarrear lesiones leves o daños materiales.

## Símbolos en el aparato

	No barrer objetos incendiados o ardiendo, como cigarrillos, cerilla o similares.
	Riesgo de aplastamiento y cortes en la correa, escobilla lateral, recipiente y capó del aparato.

## Uso previsto

La escoba mecánica está diseñada para limpiar suelos para el uso industrial y p.ej. para las siguientes aplicaciones:

- aparcamientos
  - instalaciones de producción
  - áreas de logística
  - Hotel
  - comercio
  - almacenes
  - aceras
- Utilice la escoba mecánica únicamente de conformidad con las indicaciones del presente manual de instrucciones.
  - Cualquier uso diferente a éstos se considerará un uso no previsto. El fabricante no se hace responsable de los daños causados por un uso no previsto; el usuario será el único que correrá con este riesgo.
  - Esté prohibido usar el aparato en zonas cerradas.
  - No se debe efectuar ningún tipo de modificación en el aparato.
  - El aparato es apto únicamente para los revestimientos indicados en el manual de instrucciones.
  - La máquina debe ser conducida únicamente sobre las superficies especificadas por la empresa o su representante.
  - Norma de validez general: Mantenga lejos del aparato los materiales fácilmente inflamables (peligro de explosión/incendio).

## Uso erróneo previsible

- ¡No aspire/barra nunca líquidos explosivos, gases inflamables ni ácidos o disolventes sin diluir! Entre éstos se encuentran la gasolina, los diluyentes o el fuel, que pueden mezclarse con el aire aspirado dando lugar a combinaciones o vapores explosivos. No utilice tampoco acetona, ácidos ni disolventes sin diluir, ya que ellos atacan los materiales utilizados en el aparato.
- No barrer/aspirar nunca polvos de metal reactivos (p. ej. aluminio, magnesio, zinc), en combinación con detergentes muy alcalinos o ácidos forman gases explosivos.
- No aspire/barra objetos incandescentes, con o sin llama.
- El aparato no es apto para barrer sustancias nocivas.
- Está prohibido permanecer en la zona de peligro. Está prohibido usar el aparato en zonas en las que exista riesgo de explosiones.
- No se admite la presencia de acompañantes.
- No está permitido desplazar/tirar o transportar objetos con este aparato.

## Revestimientos adecuados

- Asfalto
- Piso industrial
- Pavimento
- Hormigón
- Adoquín

## Indicaciones de seguridad

### Indicaciones de seguridad para el manejo

#### ⚠ Peligro

Peligro de lesiones

El aparato no se puede utilizar sin techo protector contra objetos que caigan en lugares donde sea posible que al operario le caigan objetos encima.

- Antes de utilizar el equipo con sus dispositivos de trabajo, compruebe que esté en perfecto estado y que garantice la seguridad durante el servicio. Si no está en perfecto estado, no debe utilizarse.
- Para usar el aparato en zonas con peligro de explosión (p. ej., gasolineras) son de obligado cumplimiento las normas de seguridad correspondientes. Está prohibido usar el aparato en zonas en las que exista riesgo de explosiones.
- El usuario debe utilizar el aparato conforme a las instrucciones. Durante los trabajos con el aparato, debe tener en cuenta las condiciones locales y evitar causar daños a terceras personas, sobre todo a niños.
- Antes de comenzar el trabajo, el operario se tiene que asegurar de que todos los dispositivos protectores estén colocados correctamente y funcionan.
- El operario del aparato es responsable de cualquier accidente que ocurra con otras personas o sus propiedades.
- El operario debe utilizar ropa pegada al cuerpo. Utilizar calzado fuerte y evitar llevar ropa holgada.
- Comprobar la zona cercana antes de desplazarse (ej. niños). ¡Asegurarse de disponer siempre de suficiente visibilidad!
- El aparato no debe permanecer jamás sin vigilar mientras el motor esté en marcha. El usuario debe abandonar el equipo solo con el motor parado, el seguro contra movimientos accidentales colocado y, el freno de estacionamiento accionado.
- Para evitar un uso no autorizado, saque la llave.
- El aparato sólo debe ser utilizado por personas que hayan sido instruidas en el manejo o hayan probado su capacidad al respecto y a las que se les haya encargado expresamente su utilización.
- Este aparato no es apto para ser manejado por personas (incluidos niños) con incapacidades físicas, sensoriales o intelectuales o falta de experiencia y/o conocimientos, a no ser que sean supervisados por una persona encargada o hayan recibido instrucciones de esta sobre cómo usar el aparato.
- Se debe supervisar a los niños para asegurarse de que no juegan con el aparato.

### Indicaciones de seguridad para el modo de desplazamiento

#### ⚠ Peligro

Peligro de lesiones

Peligro de vuelco ante pendientes demasiado acentuadas.

- Sólo se deberá desplazarse por subidas y bajadas de hasta 18% en dirección de marcha.

Peligro de vuelco ante una base inestable.

- Mueva el aparato únicamente sobre una base firme.

Peligro de vuelco ante una inclinación lateral demasiado pronunciada.

- En sentido transversal a la marcha sólo se admiten pendientes de hasta 15%.

La velocidad de marcha se tiene que adaptar a las particularidades.

### Indicaciones de seguridad para el motor de combustión

#### ⚠ Peligro

Peligro de lesiones

- Observar las indicaciones de seguridad especiales del manual de instrucciones del fabricante del motor.
- El orificio de gas de escape no debe cerrarse.
- No doble ni agarre por el orificio de gas de escape (peligro de quemaduras).
- No toque el motor de accionamiento (peligro de quemaduras).
- Motor de gasolina/diesel: Está prohibida la puesta en servicio del aparato en locales cerrados (peligro de intoxicación).
- Los gases de escape son tóxicos y nocivos para la salud, y no se deben aspirar.
- El motor requiere aprox. 3-4 segundos de marcha por inercia tras la detención. Durante este intervalo de tiempo es imprescindible mantenerse alejado de la zona de accionamiento.

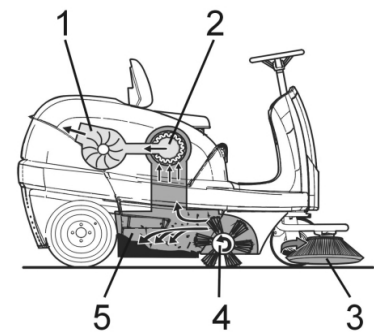
### Indicaciones de seguridad para el transporte del aparato

- Al transportar el aparato se debe parar el motor y fijar el aparato de forma segura. Cerrar el grifo de combustible.

### Indicaciones de seguridad para cuidar y mantener

- Antes de realizar las tareas de limpieza y mantenimiento, de reemplazar alguna pieza o reajustar otra función, desconecte el aparato y, en caso necesario, saque la llave de encendido.
- Para trabajar con la instalación eléctrica se debe desenganchar la batería.
- La limpieza del aparato nunca se debe llevar a cabo con una manguera o un chorro de agua a alta presión (peligro de cortocircuitos y otros daños).
- El mantenimiento correctivo debe ser llevado a cabo únicamente por una oficina autorizada de servicio al cliente o por personal especializado, familiarizado con todas las normas de seguridad pertinentes.
- Respetar el control de seguridad conforme a las normativas locales vigentes para equipos ambulantes usados industrialmente.
- Llevar a cabo los trabajos en el aparato siempre con guantes de seguridad adecuados.

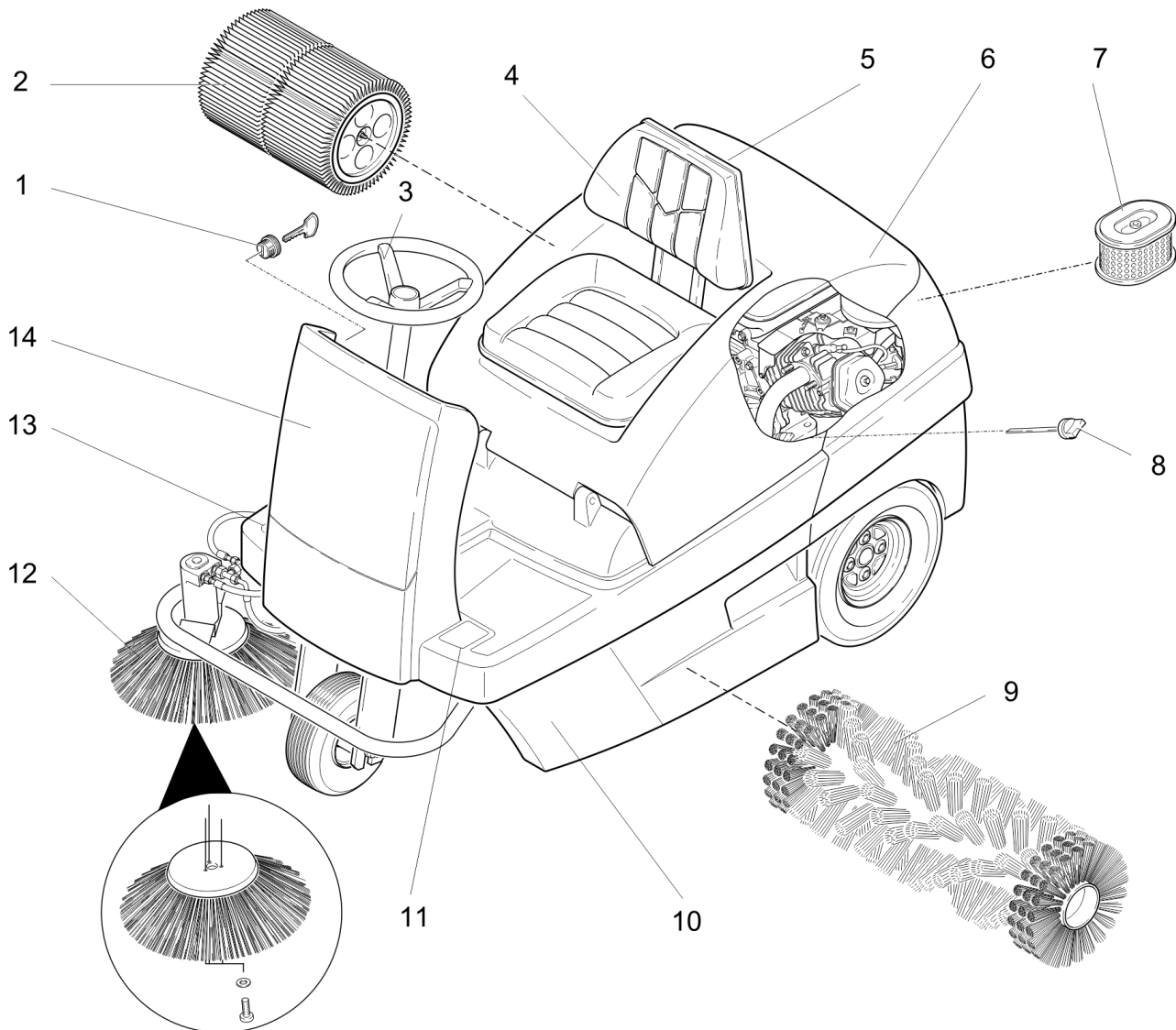
## Función



La escoba mecánica funciona según el principio de rosca.

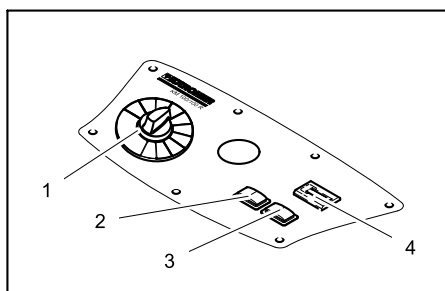
- Las escobas laterales (3) limpian rincones y bordes de la superficie de barrido y transportan la suciedad hacia la banda del cepillo rotativo.
- El cepillo rotativo (4) transporta la suciedad directamente hacia el depósito de basura (5).
- El polvo arremolinado en el depósito se separa a través del filtro (2), y el aire puro filtrado es succionado por el aspirador (1).

## Elementos de operación y funcionamiento



- 1 Cerradura de encendido
- 2 Filtro de polvo
- 3 Volante
- 4 Asiento (con interruptor de contacto del asiento)
- 5 Tapa de variante en húmedo/en seco
- 6 Capó del aparato
- 7 Módulo de filtro de aire
- 8 Varilla de medición de aceite
- 9 Cepillo rotativo
- 10 Depósito de basura (ambos laterales)
- 11 Pedal de tapa de suciedad basta (subir/bajar)
- 12 Escoba lateral
- 13 Pedal acelerador
- 14 Revestimiento delantero

### Pupitre de mando



- 1 Programador
- 2 Limpieza de filtro
- 3 Claxon
- 4 Contador de horas de servicio

### Identificación por colores

- Los elementos de control para el proceso de limpieza son amarillos.
- Los elementos de control para el mantenimiento y el servicio son de color gris claro.

## Abrir/cerrar capó del aparato

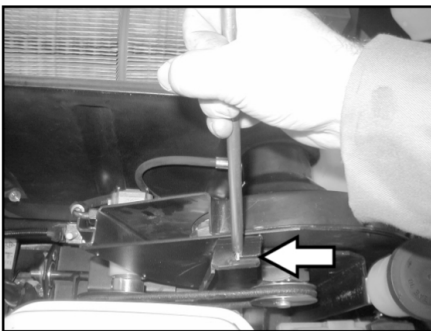
### ⚠ PELIGRO

Peligro de aplastamiento al cerrar el capó del aparato. Bajar lentamente el capó del aparato.

- ➔ Abrir el capó del aparato por la empuñadura empotrada prevista para ello (tirar hacia arriba).



- ➔ Extraer la barra de retención del soporte.



- ➔ Introduzca la barra de retención en el alojamiento del aspirador.
- ➔ Para cerrar el capó del aparato, extraer la barra de retención del alojamiento y encajar en el soporte del capó del aparato.

## Antes de la puesta en marcha

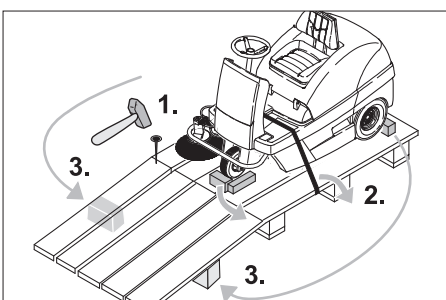
### Descarga

### ⚠ PELIGRO

¡Peligro de lesiones y daños! Utilizar una carretilla elevadora para descargar el aparato.

Durante la descarga, proceda como se indica a continuación:

- ➔ Corte la cinta de embalaje de plástico y retire la lámina.
- ➔ Quite la cinta de sujeción ubicada en los puntos de enganche.
- ➔ Las cuatro tablas de suelo marcadas del palet están sujetas mediante tornillos. Desatornille dichas tablas.
- ➔ Coloque las tablas sobre el borde del palet. Verifique que queden ubicadas delante de las ruedas del equipo. Fije las tablas con los tornillos.



- ➔ Coloque las vigas incluidas en el embalaje debajo de la rampa a modo de soporte.
- ➔ Retire los tacos de madera destinados al bloqueo de las ruedas y colóquelos debajo de la rampa.

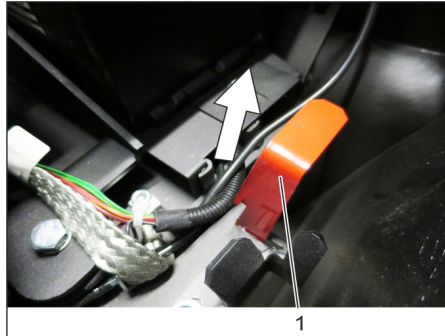
## Movimiento de la escoba mecánica sin autopropulsión

### ⚠ Peligro

Peligro de lesiones! Antes de colocar la marcha libre, asegure el equipo contra movimientos accidentales.

### AVISO

En la modalidad sin autopropulsión, no mueva la escoba mecánica por trayectos largos ni a más de 6 km/h.

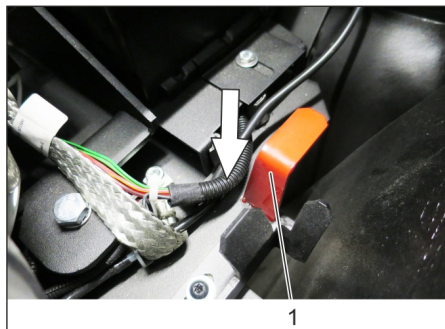


- 1 Palanca de marcha en posición hacia arriba - se puede desplazar el aparato.
- ➔ Abrir y asegurar el capó del aparato.
- ➔ Encajar la palanca de marcha libre en la posición superior.

De este modo, el accionamiento de traslación queda fuera de funcionamiento.

- ➔ Cierre el capó del aparato. El aparato puede desplazarse.

## Movimiento de la escoba mecánica con autopropulsión



- 1 Posición de la palanca de marcha libre abajo - el aparato está listo para el desplazamiento
- ➔ Encajar la palanca de marcha libre en la posición inferior.
- ➔ Cierre el capó del aparato. El aparato está listo para arrancar.

## Puesta en marcha

### Indicaciones generales

- ➔ Coloque la escoba mecánica sobre una superficie plana.
- ➔ Retire la llave.

### Repostar

## Reabastecimiento de combustible en el aparato

### ⚠ Peligro

Peligro de explosiones

- Sólo se debe utilizar el combustible indicado en el manual de instrucciones.
- El reabastecimiento de combustible no debe realizarse en lugares cerrados.
- Está prohibido fumar y exponer el lugar a una llama directa.
- Cerciórese de que el combustible no entre en contacto con superficies calientes.
- ➔ Apague el motor.
- ➔ Abrir y asegurar el capó del aparato.

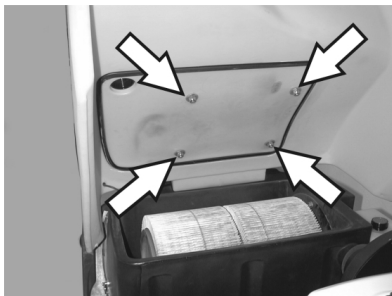


- ➔ Comprobar el contenido de combustible en el indicador del depósito.
- ➔ Abra la tapa del depósito.
- ➔ Repostar diesel.
- ➔ Cargue como máximo hasta 1 cm por debajo del borde inferior de la boca de llenado.
- ➔ Limpie el combustible que se haya vertido, quite el embudo y cierre la tapa del depósito.
- ➔ Cierre el capó del aparato.

## Funcionamiento

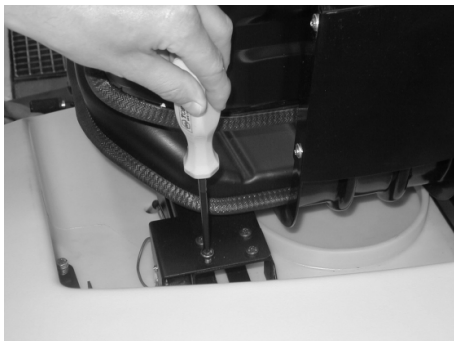
### Ajuste del asiento del conductor

- ➔ Abrir el capó del aparato, introducir la barra de retención.

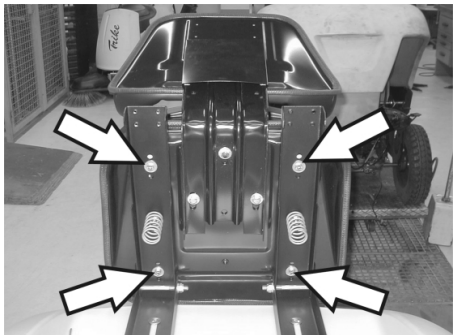


- ➔ Suelte un poco las tuercas de mariposa de las correderas del asiento.
- ➔ Desplazar el asiento a la posición correspondiente.
- ➔ Apriete las tuercas de mariposa.

**Nota:** Si el rango de ajuste no es suficiente, existe una posibilidad de ajuste adicional.

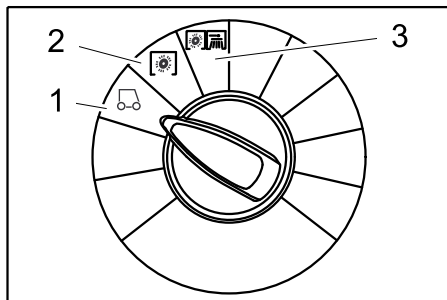


- ➔ Desenroscar 4 tornillos de la placa del interruptor de contacto del asiento.
- ➔ Retirar la placa.
- ➔ Desplazar el asiento hacia delante.



- ➔ Soltar 4 tornillos de la fijación del asiento.
- ➔ Desplazar y atornillar el asiento.
- ➔ Montar la placa del interruptor de contacto del asiento.

## Selección de programas



- 1 Conducción  
Conducir hasta el lugar de empleo.
- 2 Barrido con cepillo rotativo  
El cepillo rotativo se mueve hacia abajo. El cepillo rotativo y las escobas laterales giran.
- 3 Barrido con escobas laterales  
El cepillo rotativo y las escobas laterales se bajan.

### Puesta en marcha del aparato

#### AVISO

El aparato está dotado de una estera de contacto del asiento. Cuando el conductor se levanta del asiento, el dispositivo desconecta el equipo.

#### Abra el grifo de combustible

- ➔ Abrir y asegurar el capó del aparato.



- ➔ Mueva la palanca hacia "ON".
- ➔ Cierre el capó del aparato.

### Puesta en marcha del aparato

- ➔ Tome asiento en la plaza del conductor.
- ➔ NO accione el pedal acelerador.
- ➔ Coloque el programador en el nivel 1 (Conducción)



- ➔ Gire la llave de encendido más allá de la posición 1.
- ➔ Cuando el aparato se pone en marcha, suelte la llave.

#### AVISO

No accione nunca el motor de arranque durante más de 10 segundos. Antes de volver a accionarlo, espere por lo menos 10 segundos.

## Conducción del aparato

#### ⚠ PELIGRO

¡Peligro de caída! No se levante cuando conduzca.

#### Avance



- ➔ Presione lentamente el pedal "acelerador".

#### Retroceso

#### ⚠ Peligro

Peligro de lesiones Al dar marcha atrás no puede correr nadie peligro, si es necesario pedir que alguien de indicaciones.



- ➔ Presione lentamente el pedal "marcha atrás".

#### Comportamiento en marcha

- Los pedales aceleradores permiten regular la velocidad sin escalonamiento.
- Evite accionar el pedal bruscamente, ya que el sistema hidráulico podría dañarse.
- Ante una pérdida de potencia en las pendientes, reduzca ligeramente la presión sobre el pedal acelerador.

#### Freno

- ➔ Suelte el pedal acelerador. El aparato frena automáticamente y se queda parado.

#### Pasaje por encima de obstáculos

Pasaje por encima de obstáculos fijos de hasta 50 mm:

- ➔ Pase hacia delante lenta y cuidadosamente.

Pasaje por encima de obstáculos fijos de más de 50 mm:

- ➔ Los obstáculos deben superarse sólo con una rampa adecuada.



## Servicio de barrido

### ⚠ Peligro

*Peligro de lesiones Cuando la tapa de suciedad basta está abierta, el cepillo rotativo puede arrojar piedras o gravilla hacia delante. Cerciórese de que no exista riesgo para personas, animales u objetos.*

### PRECAUCIÓN

*No barra cintas de embalaje, alambres o similares, ya que ello puede provocar daños en el sistema mecánico.*

### PRECAUCIÓN

*Para no dañar el piso, evite accionar la escoba mecánica en el lugar.*

**Nota:** Para obtener un óptimo resultado de limpieza, hay que adaptar la velocidad a las particularidades.

**Nota:** Durante el funcionamiento, el depósito de basura debe vaciarse a intervalos regulares.

**Nota:** Al limpiar superficies, baje sólo el cepillo rotativo.

**Nota:** Al limpiar bordes, baje también las escobas laterales.

## Barrido con cepillo rotativo

→ Coloque el programador en el nivel 2. El cepillo rotativo se mueve hacia abajo. El cepillo rotativo y las escobas laterales giran.

## Barrido con tapa de suciedad basta levantada

**Nota:** Para barrer elementos más grandes, con una altura de hasta 60 mm (por ejemplo, latas de bebidas), es necesario levantar brevemente la tapa de suciedad gruesa. Levante la tapa de suciedad basta:

→ Oprima el pedal de la tapa hacia delante y mantenga presionado.

→ Para vaciar, quite el pie del pedal.

**Nota:** Sólo podrá obtenerse un resultado de limpieza óptimo cuando la tapa de suciedad basta esté completamente abajo.

## Barrido con escobas laterales

→ Coloque el programador en el nivel 3. Las escobas laterales y el cepillo rotativo se mueven hacia abajo.

**Nota:** El cepillo rotativo y las escobas laterales se ponen en marcha automáticamente.

## Barrido de pisos secos

**Nota:** Durante el funcionamiento, el depósito de basura debe vaciarse a intervalos regulares.

**Nota:** Durante el funcionamiento, el filtro de polvo debe limpiarse a intervalos regulares.



→ Cerrar la tapa de variante en húmedo/en seco.

## Barrer suciedad fibrosa y seca (p.ej. hierba seca)

→ Abrir la tapa de variante en húmedo/en seco.

**Nota:** Así se evita un atasco del sistema de filtro.

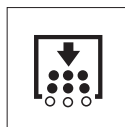
## Barrido en pisos húmedos o mojados

→ Abrir la tapa de variante en húmedo/en seco.

**Nota:** De este modo, el filtro está protegido contra la humedad.

## Limpieza de filtro

→ Conectar la limpieza de filtro manual.



→ Pulsar la tecla de limpieza del filtro. El filtro se limpia aprox. durante 15 segundos.

## Vaciado del depósito de basura

**Nota:** Antes de abrir o vaciar el depósito de basura, espere a que finalice la limpieza del filtro y a que se deposite el polvo.

→ Levantar y extraer ligeramente el recipiente de suciedad.

→ Vacíe el depósito de basura.

→ Introducir y encajar el recipiente de suciedad.

→ Vacíe el depósito de basura opuesto.

## Desconexión del aparato

→ Coloque el programador en el nivel 1 (Conducción) Las escobas laterales y el cepillo rotativo se elevan.

→ Gire la llave de encendido a "0" y retire la llave.

**Nota:** Tras la apagar el aparato, el filtro de polvo se limpia automáticamente durante aprox. 15 segundos. Durante este tiempo, no abrir el capó del aparato.

**Nota:** El aparato está equipado con un freno de estacionamiento automático que se activa al apagar el motor y abandonar el asiento.



→ Cerrar el grifo de combustible.

## Transporte

### ⚠ PELIGRO

*¡Peligro de lesiones y daños! Respetar el peso del aparato para el transporte.*

→ Gire la llave de encendido a "0" y retire la llave.

→ Fije el aparato con calzos en las ruedas.

→ Asegure el aparato con cinturones de sujeción o cuerdas.

→ Al transportar en vehículos, asegurar el aparato para evitar que resbale y vuelque conforme a las directrices vigentes.



**Nota:** Tenga en cuenta las marcas de sujeción en el bastidor base (símbolos de cadenas). Para las funciones de carga o descarga, el aparato sólo admite pendientes de hasta 18%.

→ Cerrar el grifo de combustible.

→ Vaciar el depósito de combustible.

## Almacenamiento

### ⚠ PELIGRO

*¡Peligro de lesiones y daños! Respetar el peso del aparato en el almacenamiento.*

## Parada

Cuando la escoba mecánica no se usa durante un periodo prolongado, tenga en cuenta los siguientes puntos:

→ Coloque la escoba mecánica sobre una superficie plana.

→ Coloque el programador en el nivel 1 (Conducción) El cepillo rotativo y las escobas laterales se elevan para no dañar las cerdas.

→ Gire la llave de encendido a "0" y retire la llave.

→ Asegurar la escoba mecánica contra movimientos accidentales.

→ Limpie el aparato por dentro y por fuera.

→ Coloque el aparato en un lugar seco y protegido.

→ Llene el depósito de combustible y cierre la llave.

→ Cambio del aceite del motor

→ Desemborne la batería.

→ Cargue la batería aproximadamente cada dos meses.

## Cuidados y mantenimiento

### Indicaciones generales

→ Antes de realizar las tareas de limpieza y mantenimiento, de reemplazar alguna pieza o reajustar otra función, desconecte el aparato, saque la llave y tire del enchufe de la batería o desenganchar la batería.

→ Al trabajar en la instalación eléctrica, saque el enchufe de batería o desemborne la batería.

→ El mantenimiento correctivo debe ser llevado a cabo únicamente por una oficina autorizada de servicio al cliente o por personal especializado, familiarizado con todas las normas de seguridad pertinentes.

→ Los equipos ambulantes de uso industrial deben someterse al control de seguridad según la norma VDE 0701.

- Utilice únicamente cepillos rotativos/escobas laterales que forman parte del equipo o que figuran en el manual de instrucciones. El uso de otros elementos puede afectar la seguridad.

## Limpeza

### ⚠ PRECAUCIÓN

¡Peligro de daños en la instalación! La limpieza del aparato nunca se debe llevar a cabo con una manguera o un chorro de agua a alta presión (peligro de cortocircuitos y otros daños).

### Limpeza interna del equipo

#### ⚠ Peligro

Peligro de lesiones Utilice máscara antipolvo y gafas protectoras.

- Abrir el capó del aparato, introducir la barra de retención.
- Limpie el aparato con un trapo.
- Aplique aire comprimido.
- Cierre el capó del aparato.

**Nota:** El filtro de polvo puede lavarse con agua. Antes de volver a colocarlo debe secarse el filtro completamente.

### Limpeza externa del equipo

- Limpie el aparato con un trapo húmedo, embebido en una solución jabonosa suave.

**Nota:** No utilice detergentes agresivos.

## Intervalos de mantenimiento

**Nota:** El contador de horas de servicio indica los intervalos de mantenimiento.

### Mantenimiento a cargo del cliente

Mantenimiento diario:

- Comprobar el desgaste de los cepillos rotativos y la escoba lateral y si hay cintas enrolladas.
- Controle la presión de los neumáticos.
- Compruebe el funcionamiento de todos los elementos de mando.

Mantenimiento semanal:

- Compruebe la facilidad de movimiento de las piezas móviles y los cables Bowden.
- Compruebe el ajuste y el grado de desgaste de los cubrejuntas en la zona de barrido.
- Comprobar el filtro de polvo y limpiar la caja del filtro.
- Comprobar sistema de baja presión.

Mantenimiento cada 100 horas de servicio:

- Comprobar el funcionamiento del interruptor de contacto del asiento.
- Controle la tensión, el grado de desgaste y el funcionamiento de las correas de accionamiento (correas trapezoidales y cordones de cuero).

Mantenimiento tras el desgaste:

- Reemplace los cubrejuntas.
- Reemplace el cepillo rotativo.
- Reemplace las escobas laterales.

**Nota:** Descripción, véase el capítulo "Trabajos de mantenimiento".

**Nota:** Todos los trabajos de servicio y mantenimiento a cargo del cliente deben ser realizados por personal especializado con la debida cualificación. En caso de necesidad, un distribuidor de Kärcher siem-

pre estará a disposición para cualquier consulta.

### Mantenimiento a cargo del servicio de atención al cliente

Mantenimiento tras 8 horas de servicio:

- Realización de la primera inspección

Mantenimiento tras 20 horas de servicio

Mantenimiento cada 100 horas de servicio

Mantenimiento cada 300 horas de servicio

Mantenimiento cada 500 horas de servicio

Mantenimiento cada 1000 horas de servicio

Mantenimiento cada 1500 horas de servicio

Mantenimiento cada 1500 horas de servicio

**Nota:** Para conservar la garantía, es necesario que durante el tiempo de su vigencia todos los trabajos de servicio y mantenimiento sean llevados a cabo por un servicio técnico autorizado de Kärcher conforme al cuaderno de mantenimiento.

## Trabajos de mantenimiento

Preparativos:

- Coloque la escoba mecánica sobre una superficie plana.
- Gire la llave de encendido a "0" y retire la llave.

### Indicaciones generales de seguridad

#### ⚠ PELIGRO

Peligro de lesiones

El motor de la limpieza de filtro requiere aprox. 15 segundos de marcha por inercia tras la detención. No abra durante ese lapso el capó del aparato.

#### ⚠ Peligro

Peligro de lesiones Antes de realizar cualquier trabajo de mantenimiento y reparación, deje que el aparato se enfríe lo suficiente.

### Control de la presión de los neumáticos

- Coloque la escoba mecánica sobre una superficie plana.
- Conecte el manómetro a la válvula del neumático.
- Controle la presión de aire y, en caso de necesidad, ajústela.
- Verifique la presión de los neumáticos (ver datos técnicos).

### Cambio de la rueda

#### ⚠ Peligro

Peligro de lesiones

- Coloque la escoba mecánica sobre una superficie plana.
- Retire la llave.
- Si realiza trabajos de reparación en la vía pública y constituye un peligro debido a la circulación del tráfico, utilice ropa reflectante.
- Compruebe la estabilidad de la base. Asegure el equipo contra movimientos accidentales con un calzo adicional.

Control de neumáticos

- Controle la superficie de rodadura de los neumáticos sobre objetos.
- Retire los objetos.
- Utilice productos de los habituales en el mercado que sean adecuados para la reparación de neumáticos.

**Nota:** Tenga en cuenta las recomendaciones del respectivo fabricante. Sólo es posi-

ble continuar en el uso del producto si se respetan las indicaciones del fabricante. Realice el cambio de neumáticos/ruedas tan pronto como sea posible.

- Levantar y extraer el recipiente de suciedad en el lateral correspondiente.
- Desenroscar los tornillos de la rueda.
- Colocar el gato.



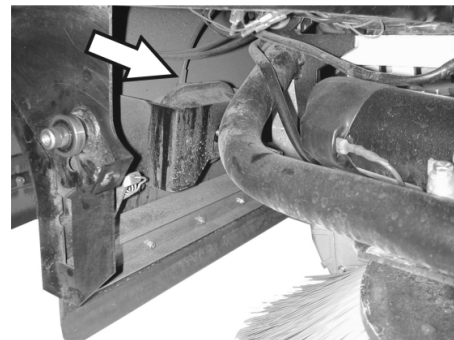
Punto de alojamiento para el gato (ruedas traseras)

- Eleve el equipo con el gato.
- Retirar los tornillos de la rueda.
- Quite la rueda.
- Coloque la rueda de repuesto.
- Enroscar los tornillos de la rueda.
- Baje el equipo con el gato.
- Apretar los tornillos de la rueda.
- Introducir y encajar el recipiente de suciedad.

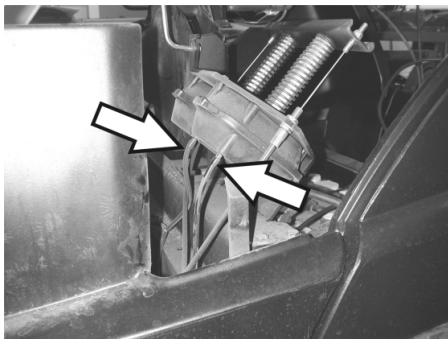
**Nota:** Utilice un gato adecuado de los habituales en el mercado.

### Comprobar sistema de baja presión

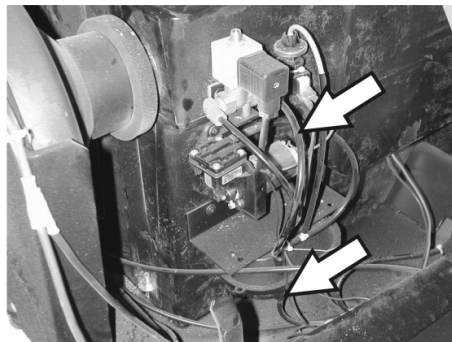
- La conexión adicional del sistema de barrido se efectúa con ayuda de un sistema de baja presión.
- Si no puede bajarse la escoba lateral o el cepillo rotativo, deben verificarse los diafragmas controlados por vacío para comprobar si los conductos flexibles están conectados correctamente, si es necesario debe insertarse el tubo flexible correspondiente.
- Si, a pesar de todo, no puede bajarse la escoba lateral o el cepillo rotativo, entonces el sistema de baja presión no es estanco. En ese caso, debe avisar al servicio de atención al cliente.



Conexión de manguera para diafragma controlado por vacío del dispositivo de descenso de escoba lateral



Conexiones de manguera para diafragma controlado por vacío del dispositivo de descenso de los cepillos rotativos



Conexiones de manguera para bomba de baja presión y para diafragma controlado por vacío (depósito)

**Nota:** La bomba de baja presión funciona solamente cuando se forma baja presión en el sistema. Si la bomba funciona de forma continua, debe avisar al Servicio Técnico.

#### Reemplazo de la escoba lateral

- Coloque la escoba mecánica sobre una superficie plana.
- Coloque el programador en el nivel 1 (Conducción). Las escobas laterales se elevan.
- Gire el interruptor de llave a "0" y retire la llave.
- Afloje 3 tornillos de fijación en la parte inferior.
- Retirar la escoba lateral desgastada.
- Coloque la escoba lateral nueva en el arrastrador y atornille.

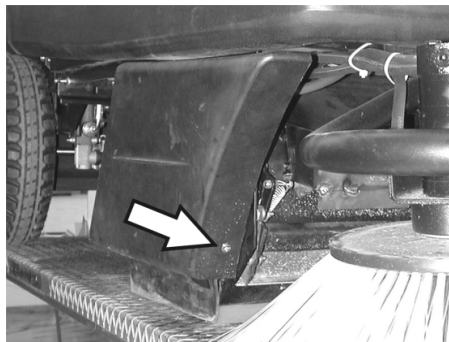
#### Control del cepillo rotativo

- Coloque la escoba mecánica sobre una superficie plana.
- Coloque el programador en el nivel 1 (Conducción). El cepillo rotativo se eleva.
- Gire el interruptor de llave a "0" y retire la llave.
- Asegure el equipo contra movimientos accidentales con un calzo.
- Levantar y extraer el recipiente de suciedad en ambos laterales.
- Extraiga las cintas y los cordones del cepillo rotativo.

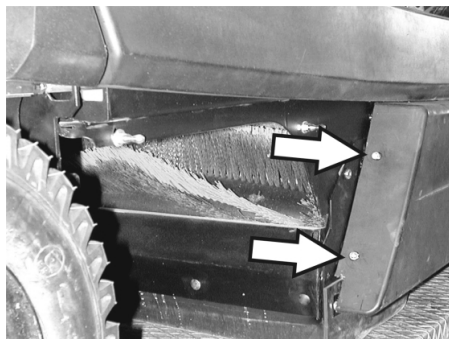
#### Reemplazo del cepillo rotativo

- Es necesario realizar el cambio cuando el resultado del barrido empeora ostensiblemente debido al desgaste de las cerdas.
- Coloque la escoba mecánica sobre una superficie plana.

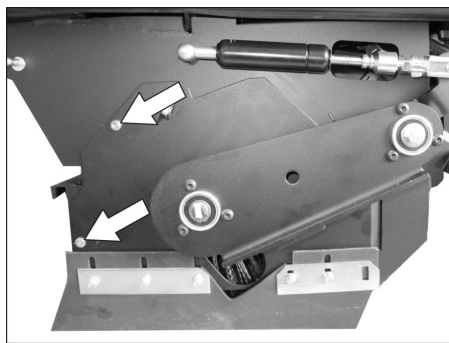
- Coloque el programador en el nivel 1 (Conducción). El cepillo rotativo se eleva.
- Gire el interruptor de llave a "0" y retire la llave.
- Asegure el equipo contra movimientos accidentales con un calzo.
- Levantar y extraer el recipiente de suciedad en ambos laterales.



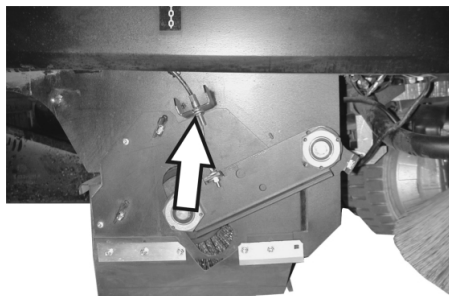
- Afloje los tornillos de fijación delanteros del revestimiento lateral derecho.



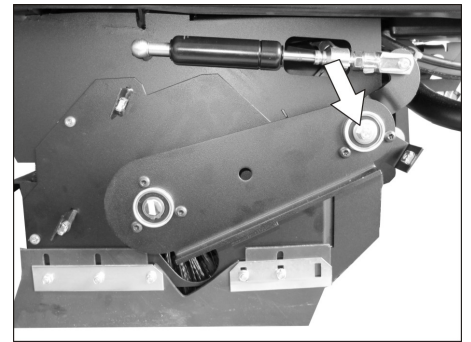
- Afloje los tornillos de fijación traseros del revestimiento lateral derecho.
- Quite el revestimiento lateral.



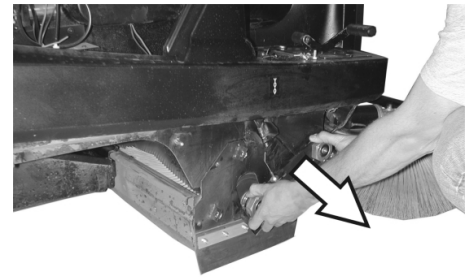
- Aflojar los tornillos.



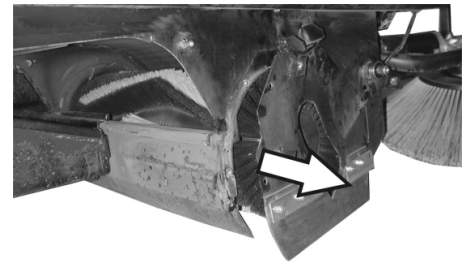
- Aflojar los tornillos de fijación del cable Bowden y descolgar cable Bowden.



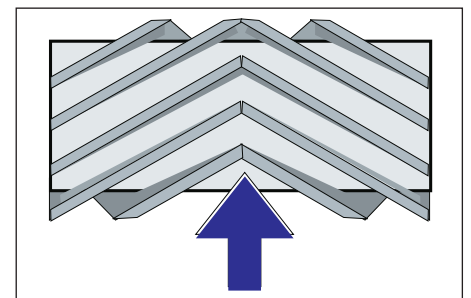
- Quite el tornillo de la biela del cepillo rotativo en el punto de giro.



- Retire la biela del cepillo rotativo.



- Retirar la cubierta del cepillo rotativo.
- Quite el cepillo rotativo.



Montaje del cepillo rotativo en la dirección de marcha

- Lleve el nuevo cepillo rotativo hacia la respectiva caja y colóquelo sobre la espiga de transmisión.

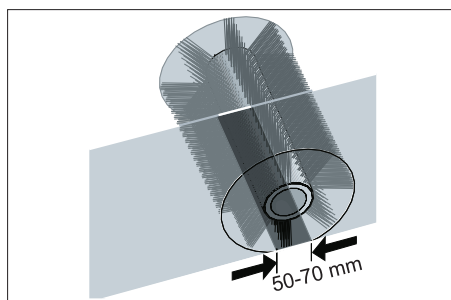
**Nota:** Al montar el nuevo cepillo, tenga en cuenta la posición de las cerdas.

**Nota:** Ajustar el cable Bowden de modo que el cepillo rotativo esté aprox. a 10 mm del suelo.

- Coloque la cubierta del cepillo rotativo.
- Colocar la biela del cepillo rotativo.
- Enganche el cable Bowden.
- Enrosque los tornillos de fijación.
- Fije el revestimiento lateral.
- Desplazar hacia dentro y encajar el recipiente de suciedad en ambos laterales.

### Comprobar el nivel de barrido del cepillo rotativo

- Coloque el programador en el nivel 1 (Conducción). El cepillo rotativo y las escobas laterales se elevan.
- Trabaje con la escoba mecánica sobre un suelo liso y plano, que esté cubierto de forma visible con polvo o arcilla.
- Coloque el programador en el nivel 2. El cepillo rotativo se mueve hacia abajo. Accionar ligeramente el pedal acelerador y dejar girar el cepillo rotativo durante un breve lapso.
- Levante el cepillo rotativo.
- Accione el pedal para levantar la tapa de suciedad basta y manténgalo presionado.
- Salga con el equipo marcha atrás.



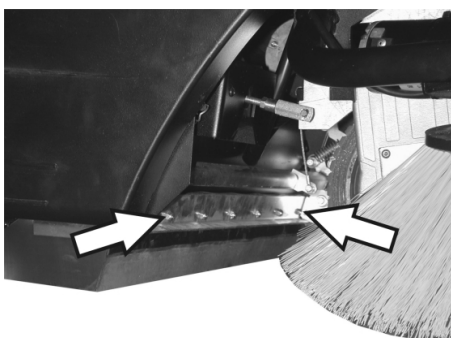
La superficie de barrido forma un rectángulo regular, que tiene entre 50 y 70 mm de ancho.

**Nota:** Gracias al cojinete flotante del cepillo rotativo, la superficie de barrido se reajusta automáticamente ante un desgaste de las cerdas. Si el desgaste es excesivo, habrá que cambiar dicho cepillo.

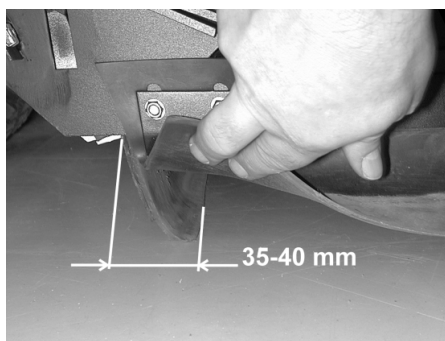
### Ajuste y cambio de los cubrejuntas

- Coloque la escoba mecánica sobre una superficie plana.
- Coloque el programador en el nivel 1 (Conducción). El cepillo rotativo se eleva.
- Gire el interruptor de llave a "0" y retire la llave.
- Asegure el equipo contra movimientos accidentales con un calzo.
- Levante y extraer el recipiente de suciedad en ambos laterales.
- Afloje los tornillos de fijación del revestimiento lateral en ambos lados.
- Quite los revestimientos laterales.

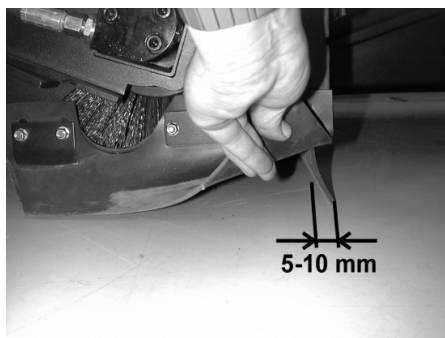
#### ■ Cubrejuntas delantero



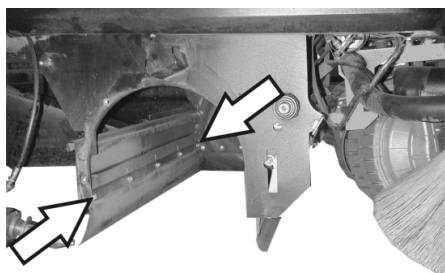
- Afloje un poco las tuercas de fijación del cubrejuntas delantero, quítelas para realizar el cambio.
- Fije el nuevo cubrejuntas sin apretar aún las tuercas.



- Alinee el cubrejuntas.
  - Ajuste la distancia al suelo de manera tal que se pliegue hacia atrás con un juego de 35-40 mm.
  - Apriete las tuercas.
- #### ■ Cubrejuntas trasero

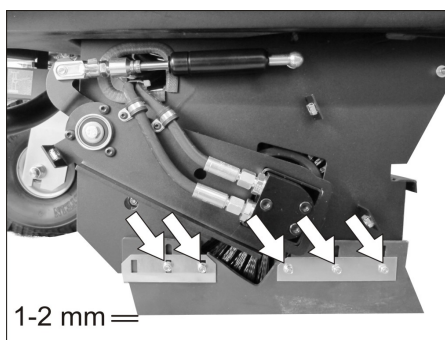


- Ajuste la distancia al suelo de manera tal que se pliegue hacia atrás con un juego de 5-10 mm.
- Reemplace en caso de desgaste.
- Desmonte el cepillo rotativo.



- Quite las tuercas de fijación del cubrejuntas trasero.
- Fije el nuevo cubrejuntas.

#### ■ Cubrejuntas laterales



- Afloje un poco las tuercas de fijación del cubrejuntas lateral, quítelas para realizar el cambio.
- Fije el nuevo cubrejuntas sin apretar aún las tuercas.
- Para ajustar la distancia al suelo, intercale un elemento de 1-2 mm de espesor.

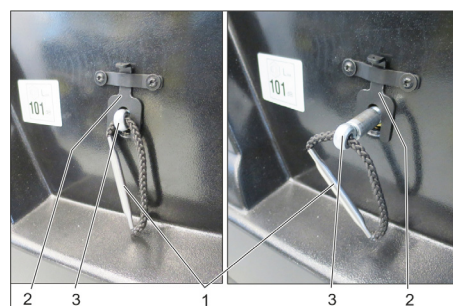
- Alinee el cubrejuntas.
- Apriete las tuercas.
- Fije los revestimientos laterales.
- Desplazar hacia dentro y encajar el recipiente de suciedad en ambos laterales.

### Cambio del filtro de polvo

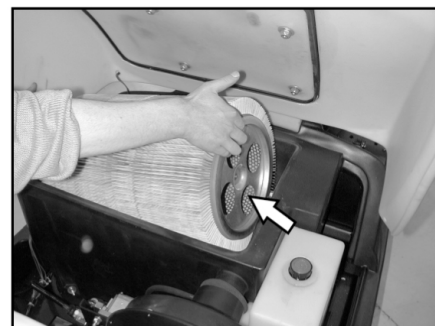
#### △ ADVERTENCIA

Antes de cambiar el filtro de polvo, vacíe el depósito de basura. Para efectuar trabajos en el sistema de filtro, utilice una máscara antipolvo. Observe las normas de seguridad referidas al tratamiento de polvos finos.

- Gire el interruptor de llave a "0" y retire la llave.
- Abrir el capó del aparato, introducir la barra de retención.



- 1 Empuñadura del soporte de filtro
  - 2 Dispositivo de bloqueo
  - 3 Eje
- Tirar del cierre hacia arriba.
  - Extraer el eje de la empuñadura de la sujeción del filtro hasta que el cierre enclave (ranura en eje).
  - Extraer el filtro de lamelas.
  - Coloque el nuevo filtro.



- Verifique que el arrastrador encaje en orificios (lado de accionamiento).
- Volver a presionar el eje hacia dentro y enclavar.

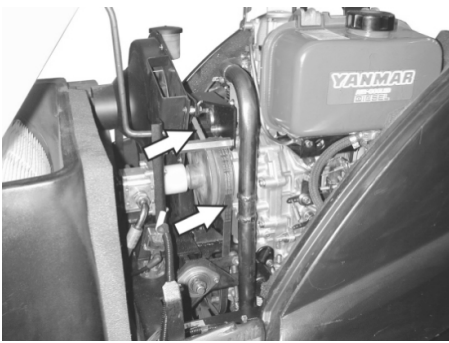
**Nota:** En el montaje del nuevo filtro, evitar que se dañen las láminas.

### Cambio del sellado de la caja del filtro

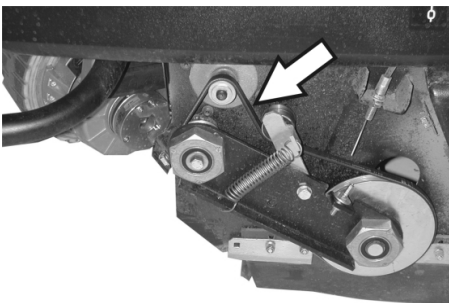


- Retire el elemento de sellado de la caja del filtro de la ranura ubicada en el capó del aparato.
- Coloque el nuevo elemento de sellado.

### Control de las correas de accionamiento

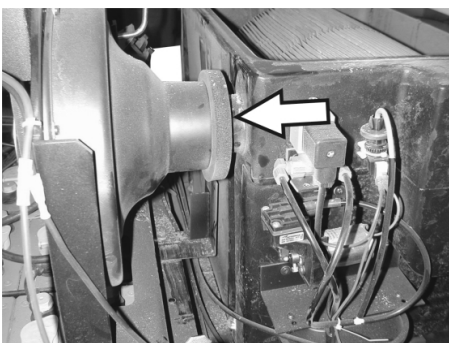


- Controle la tensión, el grado de desgaste y el estado de las correas de accionamiento (correas trapezoidales) del aspirador.



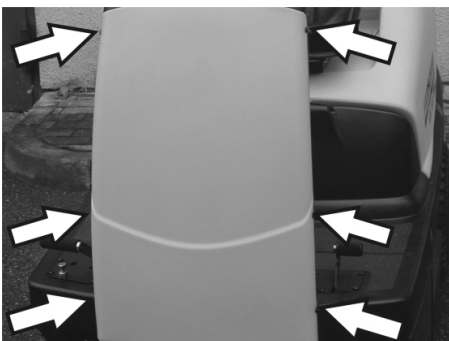
- Comprobar si las correas trapezoidales del accionamiento del eje están bien tensas, desgastadas o dañadas.

### Control del manguito de estanqueidad

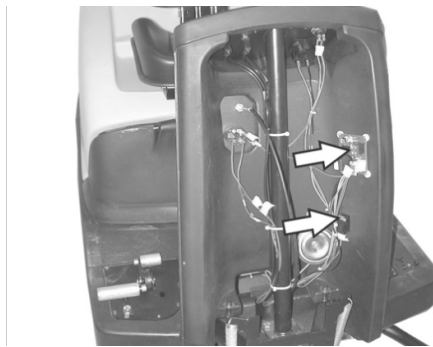


- Controle con regularidad el manguito de estanqueidad en el aspirador para comprobar que esté correctamente colocado.

### Cambiar el fusibles



- Afloje los tornillos en ambos lados del revestimiento.



- Sustituya los fusibles defectuosos.
- Coloque nuevamente el revestimiento frontal.



- El fusible del arrancador eléctrico se encuentra en el compartimiento del motor.

**Nota:** Utilice únicamente fusibles del mismo tipo.

### Verificación del nivel de aceite del motor y rellenado

#### AVISO

*El motor posee un interruptor de falta de aceite. Si el nivel de aceite es insuficiente, el motor se desconecta y sólo permite arrancar nuevamente tras el correspondiente proceso de llenado.*

#### ⚠ PELIGRO

*¡Riesgo de quemaduras por superficies calientes!*

- Deje enfriar el motor.



- Extraiga la varilla de medición de aceite y controle el nivel: Contenido mínimo 1/3.
- Si el nivel de aceite está por debajo de 1/3, complete hasta el borde inferior de la abertura de llenado.
- Espere por lo menos 5 minutos.
- Verifique de nuevo el nivel de aceite del motor.

### Cambio del aceite del motor

#### ⚠ PELIGRO

*¡Riesgo de quemaduras por superficies calientes!*

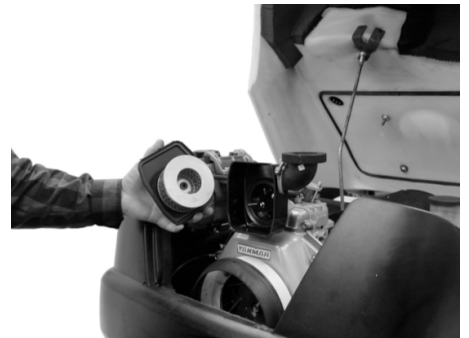
- Extraiga la varilla.

- Aspire el aceite del motor con la bomba de cambio de aceite 6.491-538 a través del orificio de llenado.
- Coloque el nuevo aceite con la bomba 6.491-538 limpia a través del orificio de llenado.
- Espere por lo menos 5 minutos.
- Verifique de nuevo el nivel de aceite del motor.

### Cambiar y limpiar el filtro de aire



- Suelte las tuercas de mariposa en el depósito de aspiración.



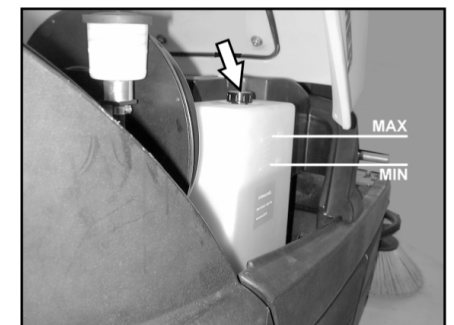
- Extraer y comprobar el inserto del filtro.
- Coloque la unidad limpia o una nueva en el depósito de aspiración.
- Apriete la tuerca de mariposa.

### Comprobar y rellenar el nivel de aceite hidráulico

#### AVISO

*La máquina dispone de dos circuitos hidráulicos:*

### Circuito del sistema hidráulico de barrido

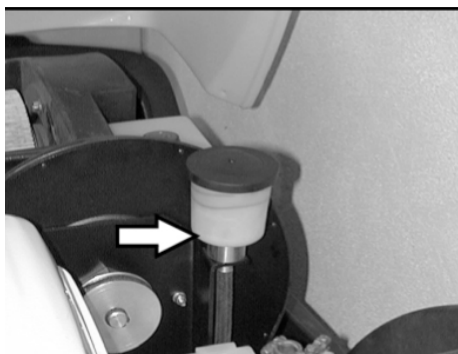


- Controlar el aceite hidráulico en el depósito de almacenamiento. El nivel de aceite debe estar entre las marcas "MIN" y "MAX".
- Si el nivel de aceite es muy bajo, rellenar aceite hidráulico a través del manguito de llenado arriba en el depósito.

### Circuito del sistema de transmisión

#### PRECAUCIÓN

*Esta verificación debe realizarse con el motor frío.*



- ➔ Comprobar el nivel de aceite en el depósito de compensación.
- ➔ Si es necesario, rellene con aceite con mucho cuidado.

## Ayuda en caso de avería

### ⚠ Peligro

Antes de todos los trabajos de mantenimiento, apagar el motor y quitar la llave del encendido

*¡Peligro de lesiones! Antes de realizar cualquier trabajo de mantenimiento y reparación, deje que el aparato se enfríe lo suficiente.*

Avería	Modo de subsanarla
No se puede poner en marcha el aparato	Tome asiento en la plaza del conductor, el interruptor de contacto del asiento se activa
	Comprobar el contenido del tanque y el nivel de aceite, en caso necesario rellenar aceite y combustible.
	Comprobar fusibles.
	Comprobar la batería, si es necesario recargar.
	Póngase en contacto con el servicio técnico de Kärcher
El aparato no avanza o avanza lentamente.	Enclavar la palanca de rueda libre en la posición inferior (conducción).
	Póngase en contacto con el servicio técnico de Kärcher
El aparato no barre bien	Compruebe el grado de desgaste en el cepillo rotativo y las escobas laterales; en caso necesario, realice el cambio
	Compruebe el funcionamiento de la tapa de suciedad basta
	Compruebe el grado de desgaste en los cubrejuntas; en caso necesario, realice el ajuste o el cambio
	Comprobar las correas del accionamiento de barrido.
	Comprobar si el sistema de baja presión tiene fugas
	Póngase en contacto con el servicio técnico de Kärcher
El aparato levanta polvo	Vacíe el depósito de basura
	Controle las correas de accionamiento del aspirador
	Controle el manguito de estanqueidad en el aspirador
	Revise el filtro de polvo; límpielo o cámbielo
	Controle el sellado de la caja del filtro
	Cerrar la tapa de variante en húmedo/en seco.
	Compruebe el grado de desgaste en los cubrejuntas; en caso necesario, realice el ajuste o el cambio
	Póngase en contacto con el servicio técnico de Kärcher
La escoba lateral no gira	Comprobar fusibles.
	Póngase en contacto con el servicio técnico de Kärcher
Barrido deficiente en los costados	Reemplace las escobas laterales
	Compruebe el grado de desgaste en los cubrejuntas; en caso necesario, realice el ajuste o el cambio
	Póngase en contacto con el servicio técnico de Kärcher
La conexión de las escobas laterales o del cepillo rotativo no funciona	Comprobar si el sistema de baja presión tiene fugas
	Póngase en contacto con el servicio técnico de Kärcher
Potencia de aspiración insuficiente	Controle el sellado de la caja del filtro
	Controle el manguito de estanqueidad en el aspirador
	Comprobar si los tubos del ventilador de absorción son estancos.
	Instale correctamente el filtro de láminas, véase "Cambio del filtro de polvo"
	Póngase en contacto con el servicio técnico de Kärcher
El cepillo rotativo no gira	Extraiga las cintas y los cordones del cepillo rotativo
	Póngase en contacto con el servicio técnico de Kärcher

## Datos técnicos

		KM 100/100 R D
<b>Datos del equipo</b>		
Longitud x anchura x altura	mm	2006 x 1005 x 1343
Peso en vacío	kg	315
Peso de transporte	kg	375
Peso total admisible	kg	535
Velocidad de marcha	km/h	8
Velocidad de barrido	km/h	6
Capacidad ascensional (máx.)	%	18
Diámetro del cepillo rotativo	mm	285
Ancho del cepillo rotativo	mm	710
Diámetro de las escobas laterales	mm	450
Anchura de trabajo sin escobas laterales	mm	710
Anchura de trabajo con 1 escobas laterales	mm	1000
Anchura de trabajo con 2 escobas laterales (opción)	mm	1290
Capacidad del depósito de basura	l	100
Clase de protección contra caída de gotas de agua	--	IPX 3
<b>Motor</b>		
Modelo	--	Yanmar L70N Monocilíndrico de cuatro tiempos
Cilindrada	cm <sup>3</sup>	320
Potencia del motor con 2700 1/min	kW/HP	4,5 / 6,1
Tipo de combustible	--	diesel
Contenido del depósito	l	3,3
Categoría de protección		IP22
<b>Batería</b>		
Modelo	--	12V, 44Ah
<b>Tipos de aceite</b>		
Motor		SAE 15W40
Sistema hidráulico de barrido		HVLP 46
Transmisión		SAE 10W-60
<b>Equipo de neumáticos</b>		
Tamaño, delante	--	4.00-4
Presión de aire, del.	bar	6
Tamaño, tras.	--	4.00-8
Presión de aire, tras.	bar	4,5
<b>Freno</b>		
Freno de servicio	--	hidrostático
Freno de estacionamiento	--	automática (con resorte)
<b>Sistema de filtrado y aspiración</b>		
Superficie activa del filtro para polvo fino	m <sup>2</sup>	6,0
Categoría de aplicación: filtro para polvos no nocivos para la salud	--	U
Depresión nominal del sistema de aspiración	mbar	12
Caudal volumétrico nominal del sistema de aspiración	l/s	50
<b>Condiciones ambientales</b>		
Temperatura	°C	-5...+40
Humedad del aire, sin condensación	%	20 - 90
<b>Valores calculados conforme a la norma EN 60335-2-72</b>		
Emisión sonora		
Nivel de presión acústica L <sub>PA</sub>	dB(A)	83
Inseguridad K <sub>PA</sub>	dB(A)	2
Nivel de potencia acústica L <sub>WA</sub> + inseguridad K <sub>WA</sub>	dB(A)	101
Vibraciones del aparato		
Valor de vibración mano-brazo	m/s <sup>2</sup>	<2,5
Asiento	m/s <sup>2</sup>	0,7
Inseguridad K	m/s <sup>2</sup>	0,2

## Declaración de conformidad CE

Por la presente declaramos que la máquina designada a continuación cumple, tanto en lo que respecta a su diseño y tipo constructivo como a la versión puesta a la venta por nosotros, las normas básicas de seguridad y sobre la salud que figuran en las directivas comunitarias correspondientes. La presente declaración perderá su validez en caso de que se realicen modificaciones en la máquina sin nuestro consentimiento explícito.

**Producto:** Máquina barredora-aspiradora aparato con asiento  
**Modelo:** 1.280-xxx

### Directivas comunitarias aplicables

2006/42/CE (+2009/127/CE)  
2014/30/UE  
2000/14/CE  
2014/53/UE (TCU)

### Normas armonizadas aplicadas

EN 60335-1  
EN 60335-2-72  
EN 62233: 2008  
EN 61000-6-2: 2005  
EN 55012:2010  
(TCU)

EN 300 328 V2.1.1  
EN 300 330 V2.1.1  
EN 300 440 V2.1.1  
EN 301 511 V12.5.1

### Normas nacionales aplicadas

### Procedimiento de evaluación de la conformidad aplicado

2000/14/CE: Anexo V

### Nivel de potencia acústica dB(A)

#### KM 100/100 R D

Medido: 99  
Garantizado: 101

Los abajo firmantes actúan en nombre y con la autorización de la junta directiva.

  
H. Jenner  
Chairman of the Board of Management

  
S. Reiser  
Director Regulatory Affairs & Certification

Responsable de documentación:  
S. Reiser



Alfred Kärcher SE & Co. KG  
Alfred-Kärcher-Straße 28-40  
71364 Winnenden (Germany)  
Tel.: +49 7195 14-0  
Fax: +49 7195 14-2212

Winnenden, 2018/10/01

## Accesorios

<b>Escoba lateral</b>	<b>6.905-986.0</b>
Con cerdas estándar para las superficies interiores y exteriores.	
<b>Escoba lateral, suave</b>	<b>6.906-133.0</b>
Para polvo fino en superficies interiores, resistente a la humedad.	
<b>Escobilla lateral, dura</b>	<b>6.906-065.0</b>
Para eliminar la suciedad resistente en exteriores, resistente a la humedad.	
<b>Cepillo rotativo estándar</b>	<b>6.906-375.0</b>
Resistente al desgaste y la humedad. Cerdas universales para la limpieza interior y exterior.	
<b>Rodillo rotativo suave</b>	<b>6.906-533.0</b>
Con cerdas naturales especialmente para barrer polvo fino en suelos lisos en interiores. No es resistente a la humedad, no apto para superficies abrasivos.	
<b>Rodillo rotativo duro</b>	<b>6.906-532.0</b>
Para eliminar la suciedad resistente en exteriores, resistente a la humedad.	
<b>Filtro de polvo</b>	<b>6.414-532.0</b>



  Leia o manual de manual original antes de utilizar o seu aparelho. Proceda conforme as indicações no manual e guarde o manual para uma consulta posterior ou para terceiros a quem possa vir a vender o aparelho.

Ler obrigatoriamente os avisos de segurança antes da primeira colocação em funcionamento!

### Motorização dos aparelhos

D: Motor a gasóleo



Instruções gerais . . . . .	PT	1
Utilização conforme o fim a que se destina a máquina . . . . .	PT	1
Avisos de segurança . . . . .	PT	2
Funcionamento . . . . .	PT	2
Elementos de comando e de funcionamento . . . . .	PT	3
Antes de colocar em funcionamento . . . . .	PT	4
Colocação em funcionamento . . . . .	PT	4
Funcionamento . . . . .	PT	4
Desactivação da máquina . . . . .	PT	6
Conservação e manutenção . . . . .	PT	6
Ajuda em caso de avarias . . . . .	PT	11
Dados técnicos . . . . .	PT	12
Declaração de conformidade CE . . . . .	PT	13
Acessórios . . . . .	PT	13

## Instruções gerais

Se, ao desembalar a máquina, constatar a existência de danos de transporte, comunique o facto à casa comercial onde adquiriu o aparelho.

- As placas de advertência e alerta montadas no aparelho, fornecem avisos importantes para o funcionamento seguro.
- Além das instruções do presente manual de instruções deverão ser respeitadas as regras gerais de segurança e de prevenção de acidentes em vigor.

### Proteção do meio-ambiente

	Os materiais da embalagem são recicláveis. Não coloque as embalagens no lixo doméstico, envie-as para uma unidade de reciclagem.
	Os aparelhos velhos contêm materiais preciosos e recicláveis e deverão ser reutilizados. Por isso, elimine os aparelhos velhos através de sistemas de recolha de lixo adequados.

O óleo do motor, o gasóleo e a gasolina não podem entrar em contacto com o meio ambiente. Proteja o solo e elimine óleo velho sem prejudicar o ambiente.

### Avisos sobre os ingredientes (REACH)

Informações actuais sobre os ingredientes podem ser encontradas em:

[www.kaercher.com/REACH](http://www.kaercher.com/REACH)

## Garantia

Em cada país vigem as respectivas condições de garantia estabelecidas pelas nossas Empresas de Comercialização. Eventuais avarias no aparelho durante o período de garantia serão reparadas, sem encargos para o cliente, desde que se trate dum defeito de material ou de fabricação. Em caso de garantia, dirija-se, munido do documento de compra, ao seu revendedor ou ao Serviço Técnico mais próximo.

## Acessórios e peças sobressalentes

### ⚠ PERIGO

*De modo a evitar riscos, as reparações e a montagem de peças sobressalentes só podem ser efectuadas pelo serviço de assistência autorizado.*

- Só devem ser utilizados acessórios e peças de reposição autorizadas pelo fabricante do aparelho. Acessórios e Peças de Reposição Originais-fornecem a garantia para que o aparelho possa ser operado seguro e isentos de falhas.
- Para mais informações sobre peças sobressalentes, consulte na página [www.kaercher.com](http://www.kaercher.com) o ponto dos serviços.

## Símbolos no Manual de Instruções

### ⚠ PERIGO

*Adverte para um perigo eminente que pode conduzir a graves ferimentos ou à morte.*



### ⚠ ATENÇÃO

*Adverte para uma possível situação perigosa que pode conduzir a graves ferimentos ou à morte.*

### ⚠ CUIDADO

*Aviso para uma possível situação perigosa que pode conduzir a ferimentos leves ou danos materiais.*

## Símbolos no aparelho

	Não varrer objectos em chama ou incandescentes como, por exemplo, cigarros, fósforos ou similares.
	Perigo de esmagamento e cortes nas correias, escova lateral, recipiente, cobertura do aparelho.

## Utilização conforme o fim a que se destina a máquina

A máquina de varrer foi concebida para a limpeza profissional de pavimentos, por exemplo, para as seguintes aplicações:

- Parques de estacionamento
- Instalações de produção
- Armazéns logísticos
- Hotel
- Superfícies do comércio a retalho
- Armazéns
- Passeios
- Utilize esta vassoura mecânica exclusivamente em conformidade com as indicações destas Instruções de Serviço.

- Qualquer outra utilização, para além das aqui indicadas, é considerada como não conforme com as disposições legais. O fabricante não pode ser responsabilizado por danos daí resultantes. Os riscos devidos a essa utilização indevida são da exclusiva responsabilidade do utilizador.
- É proibido operar o aparelho em locais fechados.
- No aparelho não podem ser executadas alterações.
- Este aparelho só é apropriado para os pavimentos enunciados no presente Manual de Instruções.
- O aparelho só pode passar por superfícies que o proprietário ou responsável pela utilização do aparelho aprovou para este fim.
- De um modo geral vale o seguinte: Manter afastados do aparelho quaisquer materiais facilmente inflamáveis (perigo de explosão/de incêndio).

## Utilização inadequada previsível

- Nunca varrer/aspisar líquidos explosivos, gases inflamáveis nem ácidos ou solventes não diluídos. Tais como gasolina, diluentes de tinta ou óleo combustível que podem formar gases ou misturas explosivas quando misturados com o ar aspirado, assim como acetona, ácidos e solventes não diluídos, dado que estas substâncias prejudicam os materiais utilizados no aparelho.
- Nunca varrer/aspisar pós reactivos de metal (p. ex. alumínio, magnésio, zinco). Estes, em combinação com detergentes altamente alcalinos e ácidos, formam gases explosivos.
- Não varrer/aspisar objectos que estão a queimar ou em brasa.
- O aparelho não é adequado para varrer substâncias nocivas para a saúde.
- É proibida a permanência nas zonas de perigo. É proibido usar o aparelho em locais onde há perigo de explosão.
- Não é permitido transportar acompanhantes na máquina.
- Não é permitido empurrar ou transportar objectos com este aparelho.

## Pavimentos adequados

- Asfalto
- Piso industrial
- Laje
- Betão
- Paralelepípedos

## Avisos de segurança

### Avisos de segurança sobre o manuseamento

#### ⚠ Perigo

Perigo de lesões!

Não utilizar o aparelho sem a cobertura de protecção em locais onde exista a possibilidade do operador da máquina ser alvo de objectos em queda.

- Antes de utilizar o aparelho e os respectivos dispositivos de trabalho, verifique se estão em bom estado e seguros no funcionamento. Se tiver dúvidas quanto ao bom estado do aparelho, não o utilize.
- Na utilização do aparelho em zonas de perigo (p. ex. bombas de gasolina), deverão ser observadas as respectivas normas de segurança. É proibido usar o aparelho em locais onde há perigo de explosão.
- O utilizador deve utilizar o aparelho de acordo com as especificações. Deve observar as condições locais e prestar atenção a terceiros e especialmente a crianças quando trabalhar com o aparelho.
- Antes de iniciar os trabalhos o operador deve assegurar que todos os dispositivos de protecção estão correctamente montados e que funcionam correctamente.
- O operador do aparelho é responsável por acidentes com outras pessoas ou com propriedade das mesmas.
- Ter atenção que o operador utilize roupa justa. Utilizar calçado seguro e roupa ligeira.
- Controlar as imediações antes de arrancar (p. ex. crianças). Ter atenção a suficiente visibilidade!
- Nunca deixe o aparelho sozinho enquanto o motor estiver a funcionar. O operador somente pode deixar o aparelho quando o motor estiver parado e o aparelho estiver protegido contra movimentos involuntários; caso necessário, accionar o travão de fixação
- Retire a chave, de modo a evitar a utilização do aparelho por pessoas não autorizadas.
- O aparelho só deve ser manobrado por pessoas que tenham sido instruídas especialmente para o efeito ou por pessoas que já comprovaram ter capacidades para a manobra do aparelho e que estejam expressamente autorizados para utilizarem o mesmo.
- Este aparelho não é adequado para a utilização por pessoas (incluindo crianças) com capacidades físicas, sensoriais e psíquicas reduzidas e por pessoas com falta de experiência e/ou conhecimentos, excepto se forem supervisionadas por uma pessoa responsável pela segurança ou receberam instruções sobre o manuseamento do aparelho.

- As crianças devem ser supervisionadas, de modo a assegurar que não brincam com o aparelho.

### Avisos de segurança sobre o funcionamento de marcha

#### ⚠ Perigo

Perigo de lesões!

Perigo de capotamento em subidas fortes.

- Percorrer apenas inclinações até 18% na direcção de marcha.

Perigo de capotamento em caso de piso instável.

- Conduzir o aparelho apenas sobre piso firme.

Perigo de capotamento em caso de inclinação lateral demasiado forte.

- Em posição perpendicular em relação ao sentido de marcha, não conduzir em subidas superiores a 15%.

A velocidade de marcha deverá ser adaptada às respectivas condições.

### Avisos de segurança sobre o motor de combustão

#### ⚠ Perigo

Perigo de lesões!

- Dê especial atenção aos avisos de segurança no manual de instruções do fabricante do motor.
- A abertura dos gases de escape não pode ser obstruída.
- Não se incline sobre nem aproxime a mão da abertura dos gases de escape (perigo de queimadura).
- Não toque nem agarre no motor de accionamento (perigo de queimadura).
- Motor a gasolina/gasóleo: É proibido o funcionamento do aparelho em ambientes fechados (perigo de intoxicação).
- Os gases de escape são tóxicos e prejudiciais à saúde, não devendo, por isso, ser inalados.
- O motor precisa de um funcionamento por inércia de aprox. 3 - 4 segundos depois da sua paragem. Mantenha-se afastado da zona de trabalho durante esse período.

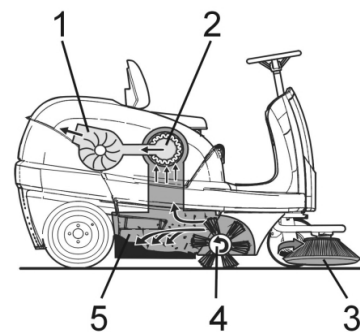
### Avisos de segurança sobre o transporte do aparelho

- Durante o transporte o motor do aparelho deve estar imobilizado e o aparelho deve ser fixado de modo seguro. Fechar a torneira de combustível.

### Avisos de segurança sobre a conservação e manutenção

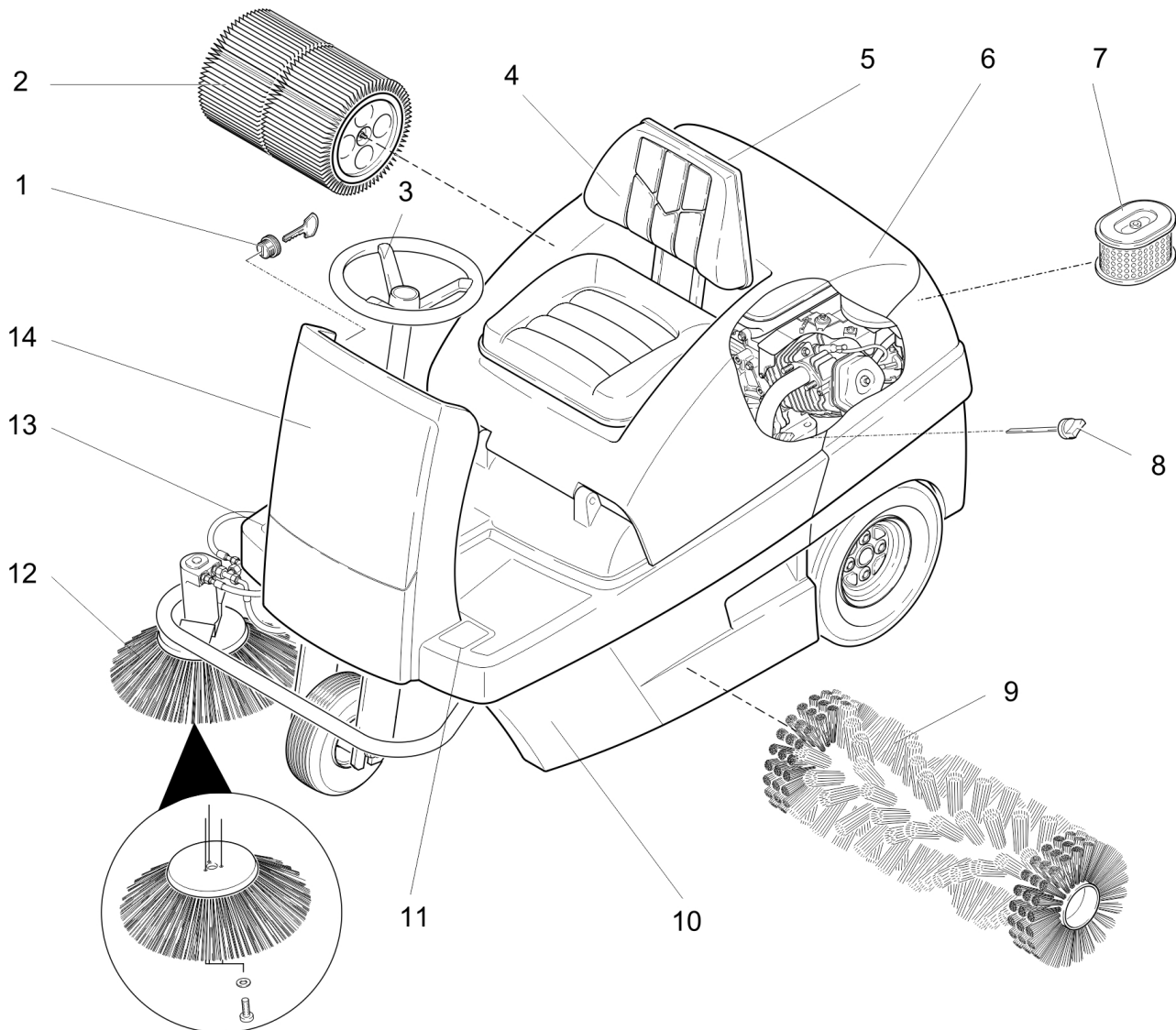
- Antes da limpeza e manutenção do aparelho, da substituição de peças ou na modificação para uma outra função, o aparelho deve ser desligado e, caso necessário, retirada a chave de ignição.
- A bateria deve ser desconectada sempre que forem realizados trabalhos no sistema eléctrico.
- A limpeza do aparelho não pode ser executada com uma mangueira ou com um jacto de água de alta pressão (perigo de curtos-circuitos ou de outros danos).
- As reparações só podem ser executadas pelas oficinas de assistência técnica autorizadas ou por técnicos especializados nesta área, que estejam devidamente familiarizados com as principais normas de segurança.
- Ter atenção ao controlo de segurança de acordo com as prescrições locais em vigor referentes a aparelhos profissionais móveis.
- Realizar os trabalhos no aparelho sempre com luvas adequadas.

## Funcionamento



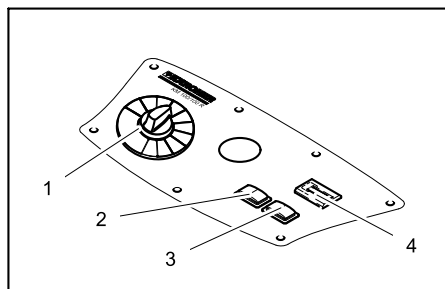
A vassoura mecânica lança a sujidade para cima no recipiente.

- As escovas laterais (3) limpam as esquinas e os cantos da área a ser varrida e transportam a sujidade para a faixa do rolo-escova.
- O rolo-escova em rotação (4) transporta a sujidade directamente para o colector de lixo (5).
- O pó dispersado no colector é separado através do filtro de pó (2) e o ar limpo filtrado é aspirado pelo aspirador-colector (1).



- 1 Fechadura de ignição
- 2 Filtro do pó
- 3 Volante
- 4 Banco (com interruptor de contacto no assento)
- 5 Tampa húmida/seca
- 6 Tampa da máquina
- 7 Elemento filtrante do filtro de ar
- 8 Vareta de medição do óleo
- 9 Rolo-escova
- 10 Tanque de material de varredura (bilateralmente)
- 11 Pedal para subir e descer a flap de sujidade grossa
- 12 Vassoura lateral
- 13 Pedal do acelerador
- 14 Revestimento frontal

### Painel de comando



- 1 Selector de programas
- 2 Limpeza do filtro
- 3 Buzina
- 4 Contador das horas de serviço

### Identificação da cor

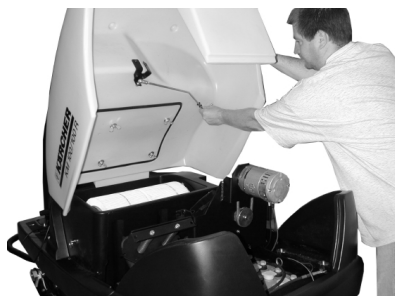
- Os elementos de comando para o processo de limpeza são amarelos.
- Os elementos de comando para a manutenção e o serviço são cinza claros.

## Abrir/fechar a tampa do aparelho

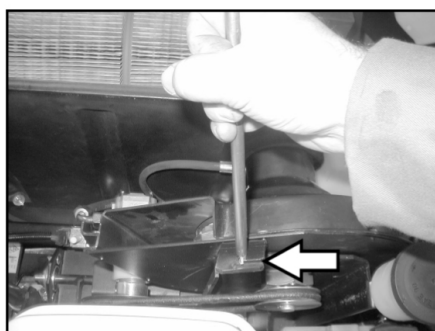
### ⚠ **PERIGO**

Perigo de esmagamento ao fechar a cobertura do aparelho. Por isso, baixar a cobertura lentamente.

- Abrir a tampa do aparelho na concha de manuseio prevista (puxar para cima).



- Puxar para fora a haste de retenção do suporte.



- Encaixar a haste de suporte no alojamento do ventilador de aspiração.
- Para fechar a cobertura do aparelho (tampa), puxar a haste de retenção de encaixe no suporte da cobertura do aparelho para fora do alojamento.

## Antes de colocar em funcionamento

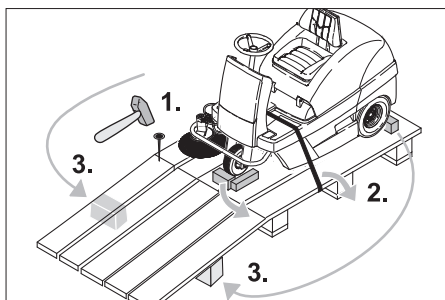
### Descarregar

### ⚠ **PERIGO**

Perigo de ferimentos e de danos! Não utilizar uma empilhadora para descarregar o aparelho.

Proceder da seguinte maneira para descarregar o aparelho:

- Cortar a fita de plástico e remover a folha.
- Remover a cinta de fixação dos pontos de fixação.
- Quatro tábuas da paleta marcadas estão fixadas com parafusos. Desparafusar estas três tábuas:
- Colocar as tábuas no canto da paleta. Ajustar as tábuas de forma que estas fiquem posicionadas em frente às rodas do aparelho. Fixar as tábuas com os parafusos.



- Apoiar a rampa, colocando por debaixo as vigas contidas na embalagem.
- Retirar as cubinhos de madeira que bloqueiam as rodas e colocá-las debaixo da rampa.

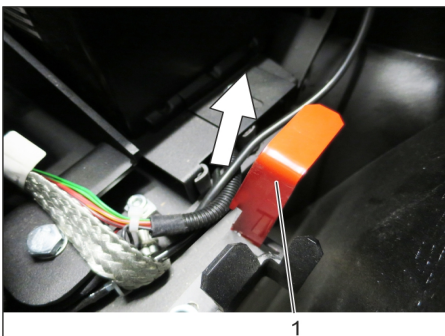
## Deslocar a vassoura mecânica sem accionamento próprio

### ⚠ **Perigo**

Perigo de lesões! Antes de engatar a marcha livre, proteger o aparelho contra um deslocamento involuntário.

### AVISO

Não desloque a vassoura mecânica sem accionamento próprio em percursos muito longos, nem com uma velocidade superior a 6 km/h.



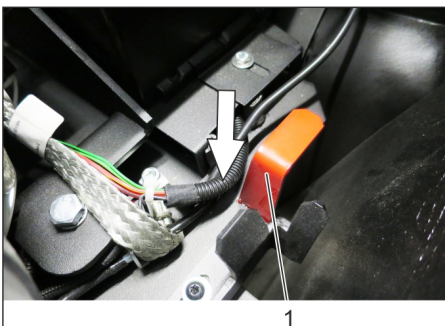
1 Posição alavanca de roda livre em cima - o aparelho pode ser deslocado.

- Abrir e fixar o resguardo do aparelho.
- Engatar a alavanca de roda livre na posição superior.

O mecanismo de movimentação está fora de função.

- Fechar a tampa do aparelho.
- O aparelho pode ser empurrado.

## Tubo de extensão



1 Posição inferior da alavanca da roda livre - aparelho está pronto para marcha

- Engatar a alavanca de roda livre na posição inferior.

- Fechar a tampa do aparelho.
- O aparelho está pronto para andamento.

## Colocação em funcionamento

### Instruções gerais

- Estacionar a vassoura mecânica sobre uma superfície plana.
- Retire a chave.

### Reabastecer

#### Reabastecer o aparelho

### ⚠ **Perigo**

Perigo de explosão!

- Só pode utilizar os combustíveis especificados no manual de instruções.
- Não reabastecer em recintos fechados.
- Proibido fumar e fogo aberto.
- Tome providências para que nenhum combustível entre em contacto com superfícies quentes.
- Desligar o motor.
- Abrir e fixar o resguardo do aparelho.



- Verificar a quantidade de combustível no indicador do nível do depósito.
- Abrir a tampa do depósito.
- Abastecer combustível diesel.
- Encher o depósito só até 1 cm abaixo do rebordo inferior do bocal de enchimento.
- Limpar o combustível transbordado, retirar o funil e fechar a tampa do depósito.
- Fechar a tampa do aparelho.

## Funcionamento

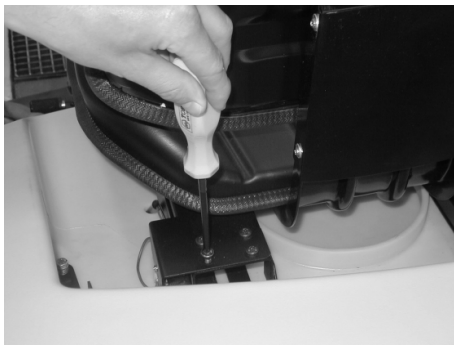
### Ajustar o assento do condutor

- Abrir a tampa do aparelho e colocar a haste de retenção.

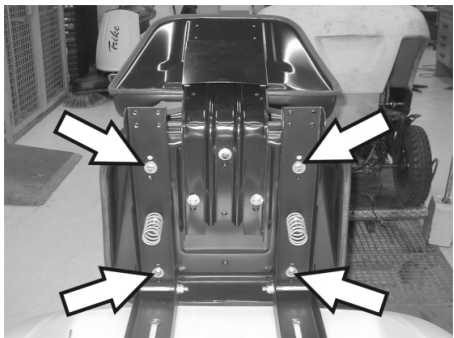


- Afrouxar um pouco as porcas borboleta do trilho do assento.
- Deslocar o assento para a respectiva posição.
- Apertar as porcas de orelhas.

**Aviso:** Se a faixa de ajuste não for suficiente existe mais uma possibilidade de ajuste.

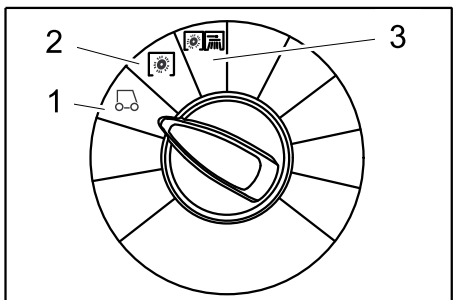


- 4 Roscar para fora os parafusos da placa do interruptor de contacto de assento.
- Retirar a placa.
- Bascular para frente o assento.



- 4 Soltar os parafusos de fixação do assento.
- Deslocar o assento e aparafusar.
- Montar a placa do contacto de assento.

### Seleccionar os programas



- 1 Condução  
Condução até ao local de utilização.
- 2 Varrer com rolo-escova  
É baixado o rolo-escova. O rolo da vassoura e as vassouras laterais rodam.
- 3 Varrer com as escovas laterais  
As escovas laterais e o rolo varredor (rolo-escova) são baixados.

### Arrancar o aparelho

#### AVISO

O aparelho está equipado com uma esteira de contacto para assentos. O aparelho é desligado ao abandonar-se o assento do condutor.

#### Abrir a torneira de combustível

- Abrir e fixar o resguardo do aparelho.



- Colocar a alavanca na posição "ON".
- Fechar a tampa do aparelho.

### Arrancar o aparelho

- Sentar-se no assento do condutor.
- NÃO pisar o pedal de marcha.
- Colocar o selector de programas em posição 1 (marcha).



- Girar a chave de ignição além da posição 1.
- Soltar a chave de ignição depois de o aparelho arrancar.

#### AVISO

Nunca accionar o motor de arranque durante mais de 10 segundos. Esperar pelo menos 10 segundos até accionar novamente o motor de arranque.

### Conduzir o aparelho

#### ⚠ PERIGO

Perigo de queda! Não se levante durante a marcha.

#### Marcha para a frente



- Carregar lentamente no pedal de marcha para a frente.

#### Marcha atrás

#### ⚠ Perigo

Perigo de lesões! Durante a marcha-atrás não pode existir qualquer perigo para terceiros, caso contrário deve requerer o apoio de uma pessoa para o apoiar nas manobras.



- Carregar lentamente no pedal de marcha para trás.

### Dirigibilidade

- A velocidade pode ser regulada sem escala com os pedais de marcha.
- Evite pisar o pedal aos solavancos para não danificar o sistema hidráulico.
- Na queda de potência em subidas, soltar levemente o pedal de marcha.

### Travar

- Soltar o pedal de marcha, o aparelho trava automaticamente e pára.

### Passar por cima de obstáculos

Passar por cima de obstáculos fixos de até 50 mm de altura:

- Passar, em marcha para a frente, de vagar e com cuidado por cima de obstáculos.

Passar por cima de obstáculos fixos com altura superior a 50 mm:

- Para passar por cima de obstáculos maiores é requerida uma rampa apropriada.

### Operação de varrer

#### ⚠ Perigo

Perigo de lesões! Enquanto a flap de sujidade grossa estiver aberta, existe o risco do rolo-escova lançar pedras ou cascalho para a frente. Tenha cuidado que nenhuma pessoa, animal ou objectos sejam expostos a perigos.

#### CUIDADO

Não varrer fitas de empacotar, arames ou objectos semelhantes, para evitar danos no sistema mecânico da máquina.

#### CUIDADO

Para evitar uma danificação do solo, a vassoura mecânica não deve ser operada durante um período prolongado no mesmo lugar.

**Aviso:** para conseguir óptimos resultados de limpeza, deve andar-se a uma velocidade adequada às condições da superfície a ser limpa.

**Aviso:** esvaziar em intervalos regulares o colector de lixo durante o período de operação.

**Aviso:** baixar unicamente o rolo-escova para a limpeza de superfícies.

**Aviso:** para limpar bordos laterais, descer adicionalmente as escovas laterais.

#### Varrer com rolo-escova

- Colocar o selector de programas em posição 2. É baixado o rolo-escova. O rolo da vassoura e as vassouras laterais rodam.

### Varrer com a flap de sujidade grossa elevada

**Aviso:** Para varrer partículas maiores de uma altura de até 60 mm, tais como latas de bebidas, etc, levantar brevemente a flap de sujidade grossa.

Levantar a flap de sujidade grossa:

- Premir o pedal da flap de sujidade grossa para a frente e mantê-lo premido.
- Para descer, retirar o pé do pedal.

**Aviso:** um resultado otimizado de limpeza só se consegue com a tampa da sujidade grosseira completamente baixada.

### Varrer com as escovas laterais

→ Colocar o selector de programas em posição 3. A escova lateral e o rolo-escova são baixados.

**Aviso:** o rolo varredor e as escovas laterais iniciam automaticamente a operação.

### Varrer chão seco

**Aviso:** esvaziar em intervalos regulares o colector de lixo durante o período de operação.

**Aviso:** esvaziar regularmente o filtro de pó durante o funcionamento.



→ Fechar a tampa húmida/seca.

### Varrer material fibroso e seco (p. ex. erva seca)

→ Abrir a tampa húmida/seca.

**Aviso:** deste modo é evitado o entupimento do sistema filtrante.

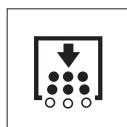
### Varrer chão húmido ou molhado

→ Abrir a tampa húmida/seca.

**Aviso:** desta forma o filtro é protegido contra humidade.

### Limpeza do filtro

- Ligar a limpeza do filtro manual.



→ Premir a tecla «limpeza do filtro». O filtro é limpo durante 15 segundos.

### Esvaziar o recipiente de material varrido

**Aviso:** Espere que a limpeza do filtro termine e que a poeira se deposite antes de abrir ou esvaziar o recipiente de material varrido.

- Levantar levemente o colector de lixo varrido e retirar.
- Esvaziar o recipiente de material varrido.
- Introduzir o colector de lixo varrido até engatar.
- Esvaziar o recipiente de material varrido situado do lado oposto.

### Desligar o aparelho

- Colocar o selector de programas em posição 1 (marcha). As escovas laterais e o rolo-escova serão elevados.
- Rodar a chave de ignição para "0" e retirá-la.

**Aviso:** depois de desligar o aparelho, o filtro de pó será limpo automaticamente durante aprox. 15 segundos. Durante este tempo, não abrir a tampa do aparelho.

**Aviso:** o aparelho é equipado com um travão de fixação automático que será activado após o desligamento do motor e saída do assento.



→ Fechar a torneira de combustível.

### Transporte

#### ⚠ PERIGO

*Perigo de ferimentos e de danos! Ter atenção ao peso do aparelho durante o transporte.*

- Rodar a chave de ignição para "0" e retirá-la.
- Travar as rodas do aparelho com calços.
- Segurar o aparelho com correias tensores ou cabos.
- Durante o transporte em veículos, proteger o aparelho contra deslizamentos e tombamentos, de acordo com as directivas em vigor.



**Aviso:** observar as marcações para as zonas de fixação no chassi (símbolos de corrente). O aparelho só pode ser operado para o carregamento ou descarregamento em subidas até máx. 18%.

- Fechar a torneira de combustível.
- Esvaziar o depósito de combustível.

### Armazenamento

#### ⚠ PERIGO

*Perigo de ferimentos e de danos! Ter atenção ao peso do aparelho durante o armazenamento.*

### Desactivação da máquina

Se a vassoura mecânica não for utilizada por muito tempo, observar os seguintes itens:

- Estacionar a vassoura mecânica sobre uma superfície plana.
- Colocar o selector de programas em posição 1 (marcha). Elevar o rolo-escova

va e as vassouras laterais para não danificar as cerdas.

- Rodar a chave de ignição para "0" e retirá-la.
- Travar a vassoura mecânica de forma que não se possa deslocar.
- Limpar a vassoura mecânica por dentro e por fora.
- Estacionar o aparelho num lugar protegido e seco.
- Atestar o depósito de combustível e fechar a torneira de combustível.
- Mudar o óleo do motor
- Desligar os bornes da bateria.
- Carregar a bateria aprox. cada 2 meses.

## Conservação e manutenção

### Instruções gerais

- Antes da limpeza e manutenção do aparelho, da substituição de peças ou da modificação para uma outra função, o aparelho deve ser desligado, a chave e a ficha da bateria retiradas ou a bateria desconectada.
- Para os trabalhos no sistema eléctrico deve puxar sempre o conector da bateria ou desligar a bateria.
- As reparações só podem ser executadas pelas oficinas de assistência técnica autorizadas ou por técnicos especializados nesta área, que estejam devidamente familiarizados com as principais normas de segurança.
- Os aparelhos que podem ser alterados no local para utilização industrial estão sujeitos a uma inspecção de segurança segundo a Norma VDE 0701.
- Utilizar somente os cilindros de varredura/escova lateral que vem junto com o aparelho ou são determinadas no Manual de Operação. A utilização de outros cilindros de varredura/escova lateral pode prejudicar a segurança.

### Limpeza

#### ⚠ CUIDADO

*Perigo de danos! A limpeza do aparelho não pode ser executada com uma mangueira ou com um jacto de água de alta pressão (perigo de curto-circuitos ou de outros danos).*

### Limpeza interior do aparelho

#### ⚠ Perigo

*Perigo de lesões! Utilizar máscara de protecção contra poeiras e óculos de protecção.*

- Abrir a tampa do aparelho e colocar a haste de retenção.
- Limpar o aparelho com um pano.
- Soprar o aparelho com ar comprimido.
- Fechar a tampa do aparelho.

**Aviso:** O filtro do pó pode ser lavado com água. Antes da nova colocação, o filtro deve ser completamente secado.

### Limpeza exterior do aparelho

→ Limpar o aparelho com um pano molhado de água com detergente suave.

**Aviso:** não utilizar detergentes agressivos.

## Intervalos de manutenção

**Aviso:** o contador das horas de serviço indica o momento para efectuar a manutenção.

### Manutenção efectuada pelo cliente

Manutenção diária:

- Verifique se o rolo-escova e a escova lateral apresentam desgaste e ou se há fitas enroladas nelas.
- Verificar a pressão dos pneus.
- Verificar se todos os elementos de comando funcionam.

Manutenção semanal:

- Verifique a mobilidade dos cabos Bowden e das partes móveis.
- Verificar o ajuste e o desgaste das réguas de vedação na zona de varredura.
- Verificar o filtro do pó e limpar eventualmente a caixa do filtro.
- Verificar o sistema de pressão negativa.

Manutenção de 100 em 100 horas de serviço:

- Controlar o funcionamento do interruptor de contacto do assento.
- Verificar a tensão, o desgaste e a função das correias de accionamento (correias trapezoidais e correias redondas).

Manutenção após desgaste:

- Substituir as réguas de vedação.
- Substituir o rolo-escova.
- Substituir as vassouras laterais.

**Aviso:** descrição, veja capítulo "Trabalhos de Manutenção".

**Aviso:** caso a manutenção seja efectuada pelo cliente, todos os trabalhos de assistência técnica e manutenção devem ser efectuados por técnicos qualificados. Se necessário, consulte, a qualquer altura, um revendedor da Kärcher.

### Manutenção pelo serviço de assistência técnica

Manutenção após 8 horas de serviço:

- Realizar a primeira inspecção.

Manutenção após 20 horas de serviço

Manutenção em cada 100 horas de serviço

Manutenção em cada 300 horas de serviço

Manutenção em cada 500 horas de serviço

Manutenção em cada 1000 horas de serviço

Manutenção em cada 1500 horas de serviço

**Aviso:** para preservar o direito à garantia, todos os trabalhos de assistência técnica e manutenção deverão ser executados, durante o prazo de garantia, pela assistência técnica autorizada da Kärcher e de acordo com o livro de manutenção.

## Trabalhos de manutenção

Preparação:

- Estacionar a vassoura mecânica sobre uma superfície plana.
- Rodar a chave de ignição para "0" e retirar a chave.

### Indicações gerais de segurança

**⚠ PERIGO**

*Perigo de lesões!*

*O motor da limpeza do filtro necessita de um funcionamento por inércia de aprox. 15 segundos depois da sua paragem. Não abrir a cobertura do aparelho durante este período.*

**⚠ Perigo**

*Perigo de lesões! Antes de proceder a quaisquer trabalhos de manutenção e de reparação, deixar arrefecer suficientemente o aparelho.*

### Verificar a pressão dos pneus

- Estacionar a vassoura mecânica sobre uma superfície plana.
- Ligar o medidor de pressão à válvula do pneu.
- Verificar a pressão de ar e corrigí-la, caso necessário.
- Controlar a pressão dos pneumáticos (ver "Dados técnicos").

### Mudar as rodas

**⚠ Perigo**

*Perigo de lesões!*

- Estacionar a vassoura mecânica sobre uma superfície plana.
- Retire a chave.
- Durante trabalhos de reparação em vias públicas, utilizar roupas de alerta na área de perigo do trânsito em circulação.
- Verificar se o piso está estável. Travar o aparelho, adicionalmente, com um calço.

Verificar os pneus

- Verificar se na zona de contacto dos pneus são impressos objectos.
- Remover os objectos.
- Utilizar um produto corrente adequado para a reparação dos pneus.

**Aviso:** respeitar a recomendação do respectivo fabricante. É possível continuar circulando pressuposto que as indicações do fabricante do produto são observadas. Mudar o pneu ou a roda o mais rápido possível.

- Levantar levemente o colector de lixo varrido no respectivo lado e retirar.

- Soltar o parafuso da roda.

- Colocar o elevador do carro.



*Ponto de apoio para o elevador do carro (rodas traseiras)*

- Levantar o aparelho com o macaco.
- Retirar o parafuso da roda.
- Retirar a roda.
- Montar a roda sobressalente.
- Girar para dentro o parafuso da roda.
- Fazer descer o aparelho com o macaco.
- Apertar o parafuso da roda.

- Introduzir o colector de lixo varrido até engatar.

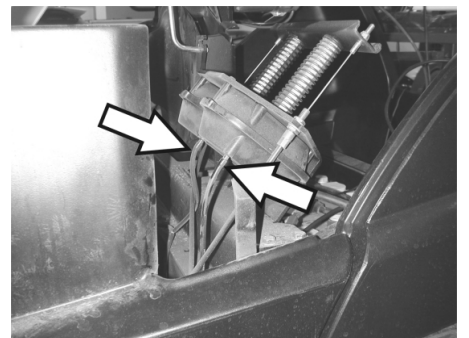
**Aviso:** utilizar um macaco normal e adequado.

### Verificar o sistema de pressão negativa

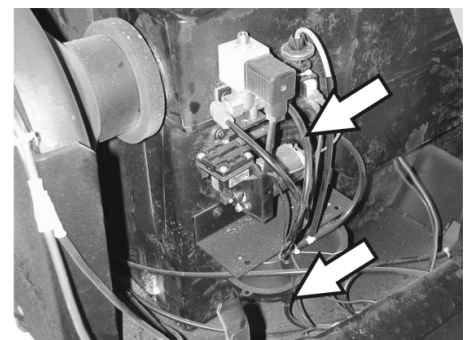
- A ligação do sistema de varredura será feita com a ajuda de um sistema de pressão negativa.
- Caso a vassoura lateral ou o cilindro de varredura não se deixem descer, deve ser verificada a caixa de pressão negativa referente à correção correcta das tubulações flexíveis; caso necessário, deve ser encaixada a respectiva tubulação flexível.
- Se a escova lateral ou o cilindro de varredura ainda não se deixar descer, o sistema de pressão negativa apresenta vazamento. Neste caso, deve ser chamada a Assistência Técnica.



*Conexão de mangueira para a caixa de pressão negativa de descer a escova lateral*



*Conexões de mangueira para a caixa de pressão negativa de descer o cilindro de varredura*



*Conexões de tubulação flexível para a bomba de pressão negativa e para a caixa de pressão negativa (acumulador)*

**Aviso:** A bomba de pressão negativa somente opera quando for formada pressão negativa no sistema. Caso a bomba opere permanentemente, a Assistência Técnica deve ser informada.

### Substituir as escovas laterais

- Estacionar a vassoura mecânica sobre uma superfície plana.
- Colocar o selector de programas em posição 1 (marcha). As escovas laterais são elevadas.
- Girar o interruptor de chave a "0" e retirar a chave.
- Soltar 3 parafusos de fixação no lado inferior.
- Retirar a vassoura lateral desgastada.
- Encaixar a nova escova lateral sobre o arrastador e aparafusá-la.

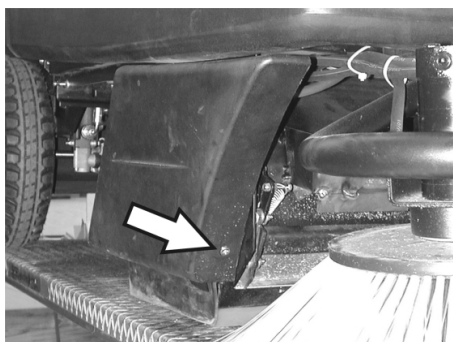
### Verificar o rolo-escova

- Estacionar a vassoura mecânica sobre uma superfície plana.
- Colocar o selector de programas em posição 1 (marcha). O rolo-escova será elevado.
- Girar o interruptor de chave a "0" e retirar a chave.
- Proteger o aparelho com um calço contra um deslocamento involuntário.
- Levantar levemente o colector de lixo varrido de ambos os lados e retirar.
- Retirar fitas ou fios do rolo-escova.

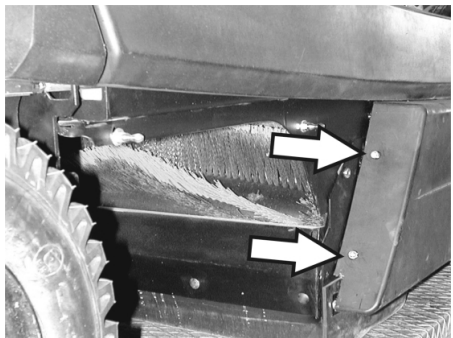
### Substituir o rolo-escova

A substituição é necessária quando devido ao desgaste das cerdas o resultado de varredura começa a piorar.

- Estacionar a vassoura mecânica sobre uma superfície plana.
- Colocar o selector de programas em posição 1 (marcha). O rolo-escova será elevado.
- Girar o interruptor de chave a "0" e retirar a chave.
- Proteger o aparelho com um calço contra um deslocamento involuntário.
- Levantar levemente o colector de lixo varrido de ambos os lados e retirar.

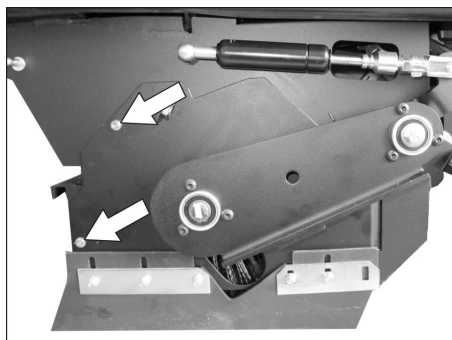


- Soltar o parafuso de fixação dianteiro do revestimento lateral direito.

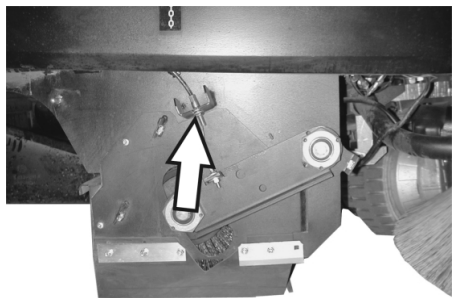


- Soltar os parafusos de fixação traseiros do revestimento lateral direito.

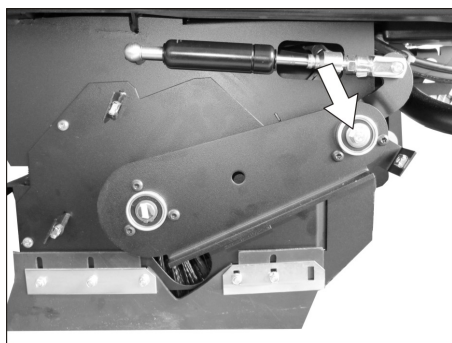
- Retirar a carenagem lateral.



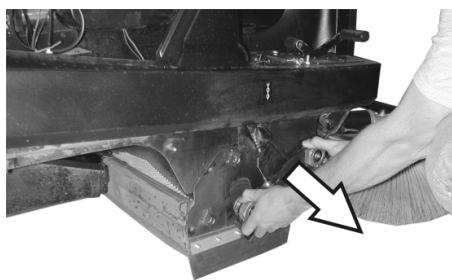
- Soltar os parafusos.



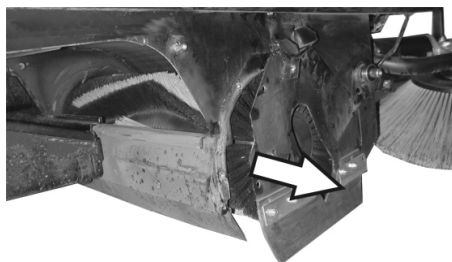
- Afrouxar o parafuso de fixação do cabo de aço e desengatar o cabo de aço.



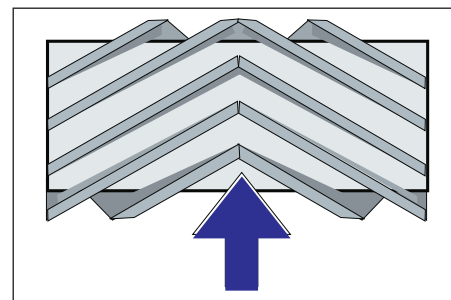
- Girar para fora o parafuso no suporte no ponto de giro do balanço do cilindro de varredura.



- Retirar o balanço do rolo-escova.



- Retirar a cobertura do rolo varredor.
- Retirar o rolo-escova.



Posição de montagem do rolo-escova no sentido de marcha

- Inserir o novo rolo-escova no compartimento previsto para este fim e encaixar sobre o pino de accionamento.

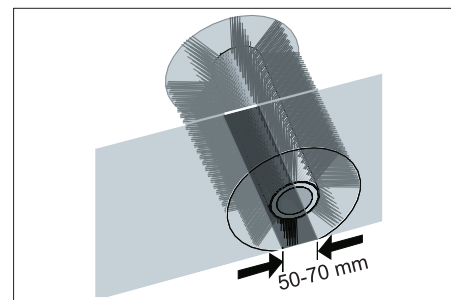
**Aviso:** ao montar o novo rolo-escova, observar a posição do conjunto de cerdas.

**Aviso:** Ajustar o cabo Bowden, de forma que o rolo varredor seja levantado cerca de 10 mm do chão.

- Colocar a cobertura do rolo-escova.
- Montar o balanço do cilindro de varredura.
- Engatar o cabo Bowden.
- Aparafusar os parafusos de fixação.
- Aparafusar a carenagem lateral.
- Inserir o colector de lixo varrido de ambos os lados e encaixar.

### Verificar simetria do rolo da vassoura

- Colocar o selector de programas em posição 1 (marcha). As escovas laterais e o rolo-escova serão elevados.
- Conduzir a vassoura mecânica a um piso plano e liso visivelmente coberto de pó ou cal.
- Colocar o selector de programas em posição 2. É baixado o rolo-escova. Accionar levemente o pedal de marcha e rodar o rolo-varredor durante um curto período.
- Elevar o rolo varredor.
- Pisar o pedal para elevar a flap de sujidade grossa e mantê-lo premido.
- Deslocar o aparelho na marcha atrás.



A simetria da vassoura forma um rectângulo uniforme com uma largura entre 50 e 70 mm.

**Aviso:** através do apoio flutuante do cilindro de varredura, o nível de varredura ajusta-se automaticamente em caso de desgaste das cerdas. Com desgaste forte demais deve ser substituído o cilindro de varredura.

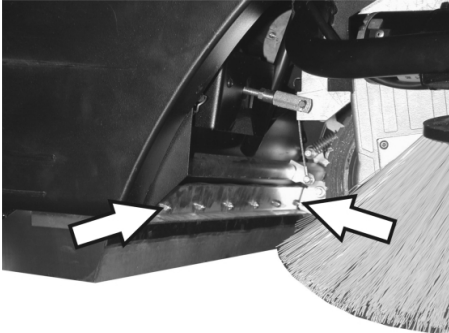
### Ajustar e substituir as réguas de vedação

- Estacionar a vassoura mecânica sobre uma superfície plana.

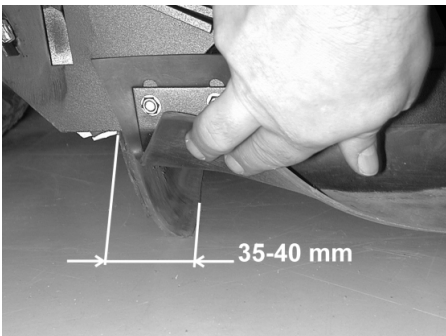


- Colocar o selector de programas em posição 1 (marcha). O rolo-escova será elevado.
- Girar o interruptor de chave a "0" e retirar a chave.
- Proteger o aparelho com um calço contra um deslocamento involuntário.
- Levantar levemente o colector de lixo varrido de ambos os lados e retirar.
- Soltar os parafusos de fixação das carenagens laterais em ambos os lados.
- Desmontar as carenagens laterais.

#### ■ Régua de vedação frontal

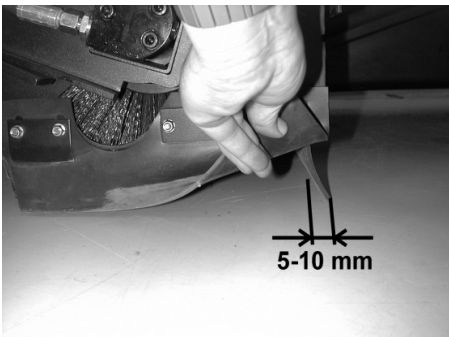


- Afrouxar um pouco as porcas de fixação da barra de vedação dianteira; para a troca, desaparafusar.
- Aparafusar a nova régua de vedação, mas ainda não apertar as porcas.

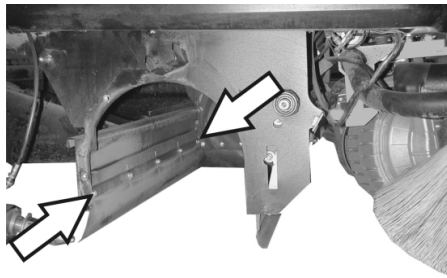


- Endireitar a régua de vedação.
- Ajustar a distância da régua de vedação ao piso de maneira que esta se vira para trás, com um movimento de retardamento, de 35 - 40 mm.
- Apertar as porcas.

#### ■ Régua de vedação traseira

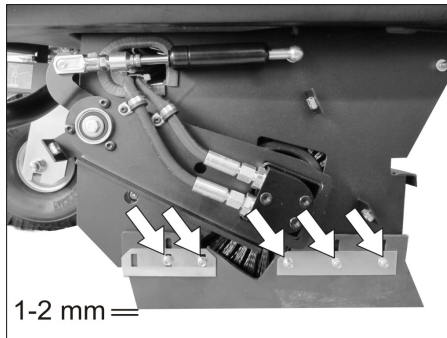


- Ajustar a distância da régua de vedação ao piso de maneira que esta se vira para trás, com um movimento de retardamento, de 5 - 10 mm.
- Substituir em caso de desgaste.
- Desmontar o rolo-escova.



- Desaparafusar as porcas de fixação da régua de vedação traseira.
- Aparafusar a nova régua de vedação.

#### ■ Réguas de vedação laterais



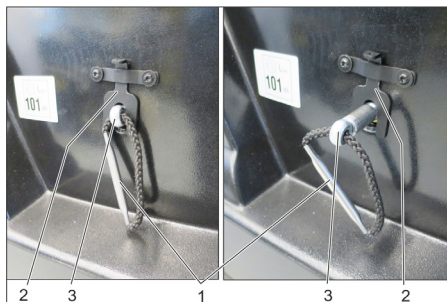
- Afrouxar um pouco as porcas de fixação da régua de vedação lateral; desaparafusar para a mudança.
- Aparafusar a nova régua de vedação, mas ainda não apertar as porcas.
- Introduzir, por debaixo, um apoio com uma espessura de 1 - 2 mm para ajustar a distância ao piso.
- Endireitar a régua de vedação.
- Apertar as porcas.
- Aparafusar as carenagens laterais.
- Inserir o colector de lixo varrido de ambos os lados e encaixar.

#### Trocar o filtro de pó

##### △ ATENÇÃO

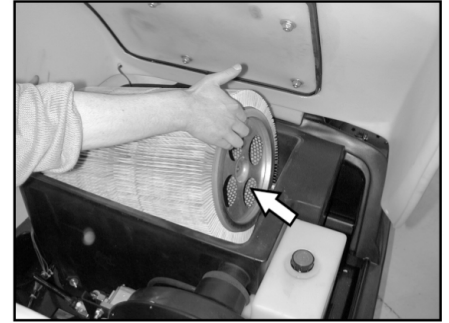
Antes de trocar o filtro de pó, esvaziar o recipiente de material varrido. Usar uma máscara de protecção contra poeiras ao trabalhar no sistema de filtros. Observar as prescrições de segurança sobre o manuseamento de poeiras finas.

- Girar o interruptor de chave a "0" e retirar a chave.
- Abrir a tampa do aparelho e colocar a haste de retenção.



- 1 Pegar no suporte do filtro
  - 2 Bloqueio
  - 3 Eixo
- Puxar o bloqueio.
  - Remover eixo da pega do suporte do filtro até bloquear (ranhura do eixo).
  - Retirar o filtro de lamelas.

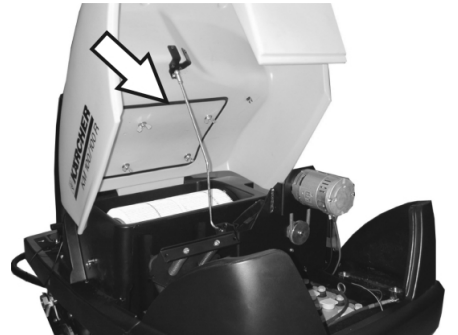
- Inserir o novo filtro.



- No lado de accionamento, deixar engatar o arrastador nos furos.
- Voltar a pressionar o eixo para dentro e bloquear.

**Aviso:** tomar cuidado para não danificar as lamelas durante a montagem do novo filtro.

#### Substituir a junta na caixa do filtro

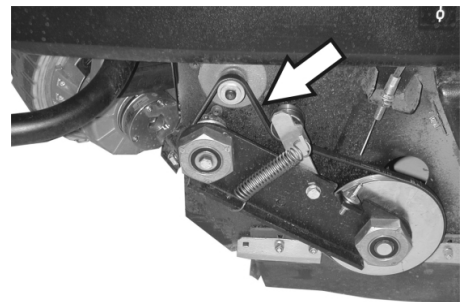


- Retirar a junta da caixa do filtro da ranhura na cobertura do aparelho.
- Colocar uma nova junta.

#### Verificar as correias de accionamento

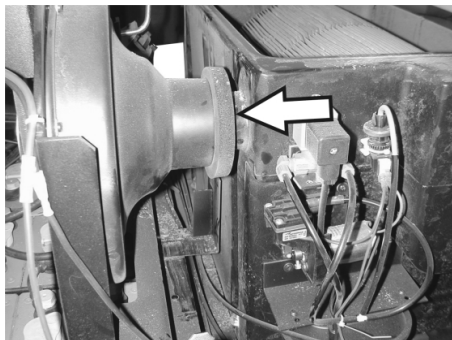


- Controlar a correia de accionamento (correia trapezoidal) do aspirador-colector a respeito de tensão, desgaste e danos.



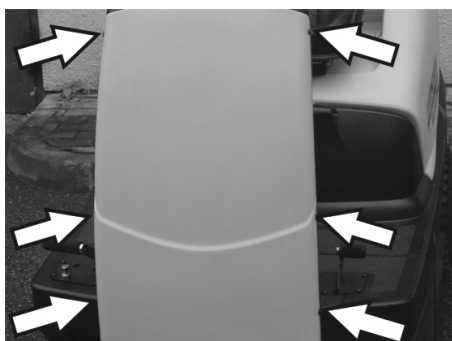
- Controlar a correia trapezoidal do accionamento do rolo-escova relativamente à tensão, desgaste e danos.

### Verificar a guarnição de vedação

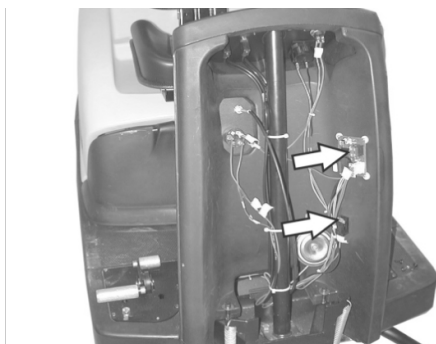


- Controlar regularmente se a guarnição de vedação no aspirador-colhedor está devidamente firme.

### Substituir os fusíveis



- Soltar os parafusos nos dois lados da carenagem.



- Substituir os fusíveis defeituosos.
- Recolocar a carenagem frontal.



- O fusível do motor de arranque eléctrico encontra-se no compartimento do motor.

**Aviso:** Usar apenas fusíveis com amperagem igual.

### Verificar o nível do óleo do motor e reabastecer

#### AVISO

O motor possui um interruptor de escassez de óleo. Com um nível de enchimento insuficiente, o motor desliga e só pode ser arrancado após encher óleo do motor.

#### ⚠ PERIGO

Perigo de queimaduras devido a superfícies quentes!

- Deixar arrefecer o motor.



- Retirar a vareta do óleo e controlar o nível: conteúdo mínimo de 1/3.
- Se o nível de óleo for inferior a 1/3, encher óleo até ao rebordo inferior da abertura de enchimento.
- Esperar pelo menos 5 minutos.
- Controlar novamente o nível do óleo no motor.

### Mudar o óleo do motor

#### ⚠ PERIGO

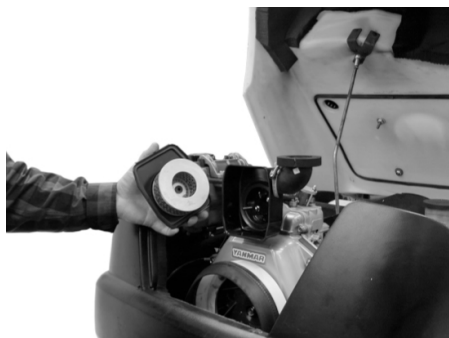
Perigo de queimaduras devido a superfícies quentes!

- Retirar a vareta indicadora do nível de óleo.
- Eliminar o óleo de motor com a bomba de mudança de óleo 6.491-538 através do bocal de enchimento de óleo.
- Encher novo óleo de motor através do bocal de enchimento de óleo com a bomba de mudança de óleo 6.491-538 limpa.
- Esperar pelo menos 5 minutos.
- Controlar novamente o nível do óleo no motor.

### Limpar e substituir o filtro do ar



- Soltar a porca de asas no recipiente de aspiração.



- Retirar e controlar o elemento filtrante.
- Inserir o elemento filtrante limpo ou novo na caixa de aspiração.

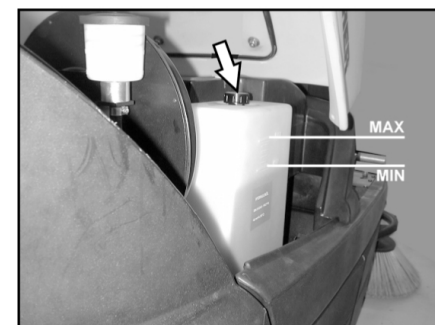
- Apertar a porca de orelhas.

### Verificar o nível de óleo hidráulico e complementar o óleo hidráulico

#### AVISO

A máquina possui dois sistemas de circulação hidráulica:

#### Circulação da hidráulica de varredura



- Controlar o nível do óleo hidráulico no reservatório. O nível de óleo deve estar entre a marcação "MIN" e "MAX".
- Se o nível do óleo for insuficiente, deve-se reabastecer através do bocal de enchimento na parte superior do recipiente.

#### Circulação do accionamento do eixo

#### CUIDADO

Essa verificação só pode ser executada com o motor frio.



- Controlar o nível do óleo no recipiente de compensação.
- Quando necessário, complementar o óleo cuidadosamente.

## Ajuda em caso de avarias

### **⚠ Perigo**

Desligar o motor e retirar a chave da ignição antes de iniciar quaisquer trabalhos de manutenção

*Perigo de ferimentos! Antes de proceder a quaisquer trabalhos de manutenção e de reparação, deixar arrefecer suficientemente o aparelho.*

<b>Avaria</b>	<b>Eliminação da avaria</b>
O aparelho não entra em funcionamento	Sentar no banco do condutor, o interruptor de contacto no assento é activada
	Controlar o conteúdo do depósito e o nível do óleo e adicionar óleo ou combustível, se necessário.
	Verificar fusíveis.
	Verificar a bateria e carregá-la se necessário.
O aparelho não se desloca ou desloca-se lentamente	Avisar a Assistência Técnica Kärcher
	Bloquear alavanca de desbloqueio na posição inferior (modo de marcha).
O aparelho não varre correctamente	Avisar a Assistência Técnica Kärcher
	Verificar o rolo-escova e as escovas laterais a respeito de desgaste; caso necessário, substituir.
	Controlar o funcionamento da flap de sujidade grossa.
	Verificar as réguas de vedação quanto a desgaste; se necessário, ajustar ou substituir
	Controlar as correias do accionamento de varredura.
O aparelho levanta pó	Verificar a hermeticidade do sistema de vácuo
	Avisar a Assistência Técnica Kärcher
	Esvaziar o recipiente de material varrido
	Verificar a correia de accionamento para o aspirador-colhedor
	Verificar a guarnição de vedação no aspirador-colhedor
	Verificar o filtro de poeira, limpar ou substituir
	Verificar a vedação na caixa do filtro
	Fechar a tampa húmida/seca.
Verificar as réguas de vedação quanto a desgaste; se necessário, ajustar ou substituir	
Vassoura lateral não gira	Avisar a Assistência Técnica Kärcher
	Verificar o fusível.
Zonas marginais são mal varridas	Avisar a Assistência Técnica Kärcher
	Substituir a escova lateral
	Verificar as réguas de vedação quanto a desgaste; se necessário, ajustar ou substituir
A conexão da escova lateral ou do rolo-escova não funciona	Avisar a Assistência Técnica Kärcher
	Verificar a hermeticidade do sistema de vácuo
Potência de aspiração insuficiente	Avisar a Assistência Técnica Kärcher
	Verificar a vedação na caixa do filtro
	Verificar a guarnição de vedação no aspirador-colhedor
	Controlar a estanqueidade das mangueiras e da ventoinha de aspiração.
	Montar correctamente o filtro de lamelas, veja "Trocar o filtro de pó".
Rolo-escova não gira	Avisar a Assistência Técnica Kärcher
	Retirar fitas ou fios do rolo-escova

## Dados técnicos

		KM 100/100 R D
<b>Dados do aparelho</b>		
Comprimento x Largura x Altura	mm	2006 x 1005 x 1343
Peso em vazio	kg	315
Peso de transporte	kg	375
Peso total admissível	kg	535
Velocidade de marcha	km/h	8
Velocidade de varredura	km/h	6
Capacidade de subida (máx.)	%	18
Diâmetro do rolo-escova	mm	285
Largura do rolo-escova	mm	710
Diâmetro das escovas laterais	mm	450
Largura de trabalho sem escovas laterais	mm	710
Largura de trabalho com 1 escovas laterais	mm	1000
Largura de trabalho com duas escovas laterais (opção)	mm	1290
Volume dos colectores de lixo	l	100
Tipo de protecção à prova de água de gotejamento	--	IPX 3
<b>Motor</b>		
Tipo	--	Yanmar L70N 1 cilindro a quatro tempos
Cilindrada	cm <sup>3</sup>	320
Potência do motor a 2700 1/min	kW/CV	4,5 / 6,1
Tipo de combustível	--	Gasóleo
Conteúdo do depósito	l	3,3
Tipo de protecção		IP22
<b>Bateria</b>		
Tipo	--	12V, 44Ah
<b>Tipos de óleo</b>		
Motor		SAE 15W40
Hidráulica de varredura		HVLP 46
Accionamento de eixo		SAE 10W-60
<b>Pneus</b>		
Dimensão frente	--	4.00-4
Pressão do ar dianteira	bar	6
Dimensão traseiro	--	4.00-8
Pressão do ar traseira	bar	4,5
<b>Travão</b>		
Travão de funcionamento	--	hidrostático
Travão de imobilização	--	automático (com mola)
<b>Sistema de filtragem e de aspiração</b>		
Superfície filtrante do filtro de poeira fina	m <sup>2</sup>	6,0
Categoria de utilização do filtro para os pós que não nocivos à saúde	--	U
Baixa pressão nominal do sistema de aspiração	mbar	12
Corrente volumétrica nominal do sistema de aspiração	l/s	50
<b>Condições ambientais</b>		
Temperatura	°C	-5...+40
Humidade do ar, sem formar condensação	%	20 - 90
<b>Valores obtidos segundo EN 60335-2-72</b>		
Emissão de ruído		
Nível de pressão acústica L <sub>pA</sub>	dB(A)	83
Insegurança K <sub>pA</sub>	dB(A)	2
Nível de potência acústica L <sub>WA</sub> + Insegurança K <sub>WA</sub>	dB(A)	101
Vibrações da máquina		
Valor de vibração mão/braço	m/s <sup>2</sup>	<2,5
Assento	m/s <sup>2</sup>	0,7
Insegurança K	m/s <sup>2</sup>	0,2

## Declaração de conformidade CE

Declaramos que a máquina a seguir designada corresponde às exigências de segurança e de saúde básicas estabelecidas nas Directivas UE por quanto concerne à sua concepção e ao tipo de construção assim como na versão lançada no mercado. Se houver qualquer modificação na máquina sem o nosso consentimento prévio, a presente declaração perderá a validade.

**Produto:** Aparelho de varredura e aspiração com assento  
**Tipo:** 1.280-xxx

### Respectivas Directrizes da UE

2006/42/CE (+2009/127/CE)

2014/30/UE

2000/14/CE

2014/53/UE (TCU)

### Normas harmonizadas aplicadas

EN 60335-1

EN 60335-2-72

EN 62233: 2008

EN 61000-6-2: 2005

EN 55012:2010

(TCU)

EN 300 328 V2.1.1

EN 300 330 V2.1.1

EN 300 440 V2.1.1

EN 301 511 V12.5.1

### Normas nacionais aplicadas

---

### Processo aplicado de avaliação de conformidade

2000/14/CE: Anexo V

### Nível de potência acústica dB(A)

#### KM 100/100 R D

Medido: 99

Garantido: 101

Os signatários actuam em nome e em procuração do Conselho de Administração.

  
H. Jenner  
Chairman of the Board of Management

  
S. Reiser  
Director Regulatory Affairs & Certification

Responsável pela documentação:



S. Reiser

Alfred Kärcher SE & Co. KG  
Alfred-Kärcher-Straße 28-40  
71364 Winnenden (Germany)  
Tel.: +49 7195 14-0  
Fax: +49 7195 14-2212

Winnenden, 2018/10/01

## Acessórios

<b>Vassoura lateral</b>	<b>6.905-986.0</b>
Com escovas padronizadas para superfícies interiores e exteriores.	
<b>Vassoura lateral mole</b>	<b>6.906-133.0</b>
Para pó fino em superfícies interiores, resistente à humidade.	
<b>Vassoura lateral, dura</b>	<b>6.906-065.0</b>
Para varrer sujidade de difícil remoção no exterior, à prova de humidade.	
<b>Rolo varredor padrão</b>	<b>6.906-375.0</b>
Resistente ao desgaste e à humidade. Tipo de cerdas universais, para limpeza de interiores e no exterior.	
<b>Rolo de varredor macio</b>	<b>6.906-533.0</b>
Com escovas com cerdas naturais especialmente adequadas para varrer poeiras finas em pisos lisos interiores. Não são à prova de humidade nem apropriadas para superfícies abrasivas.	
<b>Rolo varredor duro</b>	<b>6.906-532.0</b>
Para varrer sujidade de difícil remoção no exterior, à prova de humidade.	
<b>Filtro do pó</b>	<b>6.414-532.0</b>

  Læs original brugsanvisning inden første brug, følg anvisningerne og opbevar vejledningen til senere efterlæsning eller til den næste ejer. Inden første ibrugtagelse skal sikkerhedshenvisningerne læses!

### Maskinens motorisering

D: Dieselmotor



Generelle henvisninger . . . . .	DA	1
Bestemmelsesmæssig anvendelse . . . . .	DA	1
Sikkerhedsanvisninger . . . . .	DA	2
Funktion . . . . .	DA	2
Betjenings- og funktionselementer . . . . .	DA	3
Inden ibrugtagning . . . . .	DA	4
Ibrugtagning . . . . .	DA	4
Drift . . . . .	DA	5
Afbrydning/nedlæggelse . . . . .	DA	6
Pleje og vedligeholdelse . . . . .	DA	6
Hjælp ved fejl . . . . .	DA	11
Tekniske data . . . . .	DA	12
EU-overensstemmelseserklæring . . . . .	DA	13
Tilbehør . . . . .	DA	13

## Generelle henvisninger

Kontakt venligst forhandleren, såfremt De under udpakningen konstaterer evt. transportskader.

- Advarsels- og henvisningsskilte på maskinen giver vigtige anvisninger for farefri drift.
- Ud over anvisningerne i denne brugsanvisning skal lovens generelle sikkerheds- og ulykkesforebyggelsesforskrifter overholdes.

### Miljøbeskyttelse

	Emballagen kan genbruges. Smid ikke emballagen ud sammen med det almindelige husholdningsaffald, men aflever den til genbrug.
	Udtjente maskiner indeholder værdifulde materialer, der kan og bør afleveres til genbrug. Aflever derfor udtjente maskiner på en genbrugsstation eller lignende.
Motorolie, diesel, benzin må ikke trænge ind i miljøet. Beskyt jorden og sørg for en miljørigtig bortskaffe af affaldsolie.	

### Henvisninger til indholdsstoffer (REACH)

Aktuelle oplysninger til indholdsstoffer finder du på:

[www.kaercher.com/REACH](http://www.kaercher.com/REACH)

## Garanti

I de enkelte lande gælder de af vore forhandlere fastlagte garantibetingelser. Eventuelle fejl på apparatet afhjælpes gratis inden for garantien, såfremt fejlen kan tilskrives en materiale- eller produktionsfejl. Hvis De ønsker at gøre garantien gældende, bedes De henvende Dem til Deres forhandler eller nærmeste kundeservice medbringende kvittering for købet.

### Tilbehør og reservedele

#### ⚠ FARE

*For at undgå truende farer, må reparationer og udskiftning af reservedele på maskinen kun gennemføres af en godkendt kundeservice.*

- Der må kun anvendes tilbehør og reservedele, der er godkendt af producenten. Originaltilbehør og -reservedele er en garanti for, at maskinen kan fungere sikkert og uden fejl.
- Yderligere informationen om reservedele finder De under [www.kaercher.com](http://www.kaercher.com) i afsni "Service".

### Symbolerne i driftsvejledningen

#### ⚠ FARE

*En umiddelbar truende fare, som kan føre til alvorlige personskader eller død.*

#### ⚠ ADVARSEL

*En muligvis farlig situation, som kan føre til alvorlige personskader eller til død.*

#### FORSIGTIG

*En muligvis farlig situation, som kan føre til personskader eller til materialeskader.*

### Symboler på maskinen

	Brændende eller glødende genstande, som f.eks. cigaretter, tændstikker eller lignende, må ikke fejes op.
	Kvæstelse og skærefare på rem, sidekoste, beholder, hjelm.

## Bestemmelsesmæssig anvendelse

Fejemaskinen er beregnet til rengøring af gulve til industriel brug og f.eks. til følgende anvendelsesområder:

- Parkeringspladser
- Produktionsanlæg
- Logistikområder
- Hotel
- Detailhandel
- Lagerområder
- Gangstier
- Brug fejmaskinen kun i overensstemmelse med angivelserne i denne driftsvejledning.
- Enhver anvendelse, der går herudover, gælder som ikke-bestemmelsesmæssig. Producenten er ikke ansvarlig for skader, der måtte opstå som følge heraf; risikoen er brugerens alene.
- Det er forbudt at bruge maskinen i lukkede rum.
- Der må ikke foretages ændringer på maskinen.
- Maskinen er kun egnet til de typer underlag, der er beskrevet i brugsanvisningen.
- Der må kun køres på de arealer, som producenten eller dennes repræsentanter har frigivet hertil.
- Generelt gælder: Maskinen må ikke komme i nærheden af letantændelige stoffer (eksplosions-, brandfare).

### Forudseligt misbrug

- Fej/opsug aldrig eksplosive væsker, brændbare gasser eller ufortyndede syrer og opløsningsmidler! Dertil hører benzin, farvefortynder og fyringsolie, som ved ophvirvling med sugeluft kan danne eksplosive dampe eller blandinger. Det samme gælder for acetone, ufortyndede syrer og opløsningsmidler, som angriber de materialer, maskinen er fremstillet af.
- Reaktive metalstøv (f.eks. aluminium, magnesium, zink) i forbindelse med stærk alkaliske eller sure rengøringsmidler må aldrig opsuges/opsamles.
- Fej/opsug ikke brændende eller glødende genstande.
- Maskinen er ikke egnet til fejning af sundhedsfarlige stoffer.
- Det er forbudt at opholde sig i fareområdet. Det er forbudt at bruge maskinen i rum med eksplosionsrisiko.
- Det er ikke tilladt at medføre passagerer.
- Det er forbudt at skubbe/trække eller transportere genstande med denne maskine.

### Egnede underlag

- Asfalt
- Industriegulve
- Afretningslag
- Beton
- Brosten

## Sikkerhedsanvisninger

### Sikkerhedshenvisninger til betjeningen

#### ⚠ Risiko

##### Fysisk Risiko!

I områder, hvor der er mulighed for at betjeningspersonalet kan rammes af faldende genstande, må maskinen ikke bruges uden beskyttelsestæg imod faldende genstande.

- Maskinen og dens arbejdsanordninger skal kontrolleres med henblik på fejlfri tilstand og driftssikkerhed, inden maskinen tages i brug. Hvis maskinen ikke er i en fejlfri tilstand, må den ikke benyttes.
- Overhold de gældende sikkerhedsforskrifter ved anvendelse af apparatet i fareområder (f.eks. tankstationer). Det er forbudt at bruge apparatet i rum med eksplosionsrisiko.
- Brugeren skal anvende maskinen iht. dens anvendelsesformål. Brugeren skal tage hensyn til lokale forhold og under arbejdet med apparatet være opmærksom på andre personer, især børn
- Før begyndelse af arbejdet skal operatøren/brugeren kontrollere, om alle beskyttelsesanordninger er korrekt monteret og fungerer.
- Maskinens operatør/bruger er ansvarlig for ulykker med andre personer eller deres ejendom.
- Hold øje med om operatøren bruger snæver beklædning. Brug fast skotøj og undgå snæver beklædning.
- Kontroller lokalområdet (f.eks. for børn) inden maskinen startes. Hold øje med tilstrækkelig sigtbarhed!
- Hvis motoren er tændt må maskinen aldrig være uden opsyn. Brugeren må først forlade maskinen hvis motoren er gået i stå, hvis maskinen er sikret imod utilsigtede bevægelser og hvis startnøglen blev fjernet.
- Startnøglen skal fjernes for at garantere for at ingen uvedkommende kan bruge maskinen.
- Maskinen må kun bruges af personer som blev oplyst om brugen eller som kan dokumentere at de er i stand til at betjene maskinen og udtrykkeligt blev betroliget med brugen.
- Maskinen er ikke beregnet til at blive brugt af personer (inklusive børn), hvis fysiske, sensoriske eller åndelige evner er indskrænket eller af personer med manglende erfaring og/eller kendskab med mindre disse personer overvåges af en person, som er ansvarlig for deres sikkerhed, eller blev trænet i maskinens håndtering.
- Børn skal være under opsyn for at sørge for, at de ikke leger med maskinen.

### Sikkerhedshenvisninger til kørsel

#### ⚠ Risiko

##### Fysisk Risiko!

Risiko for at vælte ved for store stigninger.

- I kørselsretning må der kun køres på stigninger eller hældninger op til 18%.

Risiko for at vælte ved ustabil underlag.

- Kør kun med maskinen på et fast underlag.

Risiko for at vælte ved for stor hældning til siden.

- Kør kun ad stigninger på op til 15% på tværs af kørselsretningen.

Kørehastigheden skal tilpasses til de pågældende betingelser.

### Sikkerhedshenvisninger til forbrændingsmotoren

#### ⚠ Risiko

##### Fysisk Risiko!

- Bemærk venligst de specielle sikkerhedshenvisninger i motorproducentens driftsvejledning.
- Forbrændingsgasåbningen må ikke lukkes.
- Bøj dig aldrig over eller grib aldrig ind i forbrændingsgasåbningen (skoldningsfare)
- Berør ikke eller grib ikke fat i drivmotoren (skoldningsfare).
- Benzin-/dieselmotor: Det er forbudt at bruge maskinen i rum (forgiftningsfare).
- Forbrændingsgas er giftigt og sundhedsfarligt, de må ikke indåndes.
- Motoren har et efterløb på ca. 3 - 4 sekunder, efter at der er slukket for den. Det er meget vigtigt at holde afstand til arbejdsområdet i den tid.

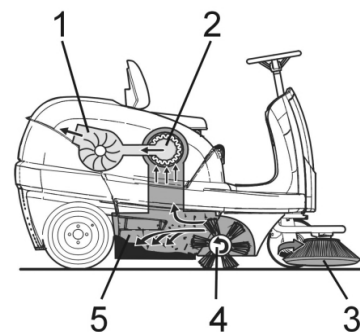
### Sikkerhedshenvisninger til maskinens transport

- Ved transport skal maskinens motor sættes i stå og maskinen selv skal befæstes.  
Luk brændstofhanen.

### Sikkerhedshenvisninger til pleje og vedligeholdelse

- Inden maskinen renses eller vedligeholdes, udskiftning af komponenter eller omstilling til en anden funktion, skal maskinen slukkes og evt. trækkes startnøglen ud.
- Ved arbejder på el-anlægget skal batteriet udkobles.
- Maskinen må ikke rengøres med en vandslange eller højtryksvandstråle (risiko for kortslutning eller andre skader).
- Istandsættelser må kun gennemføres af den godkendte kundeservice eller fagkyndige personer, som er fortroligt mit alle gældende sikkerhedsbestemmelser.
- Sikkerhedskontrollerne ifølge de lokale gældende forskrifter til mobile industrimaskiner skal overholdes.
- Arbejder på apparatet skal altid gennemføres med egnede handsker.

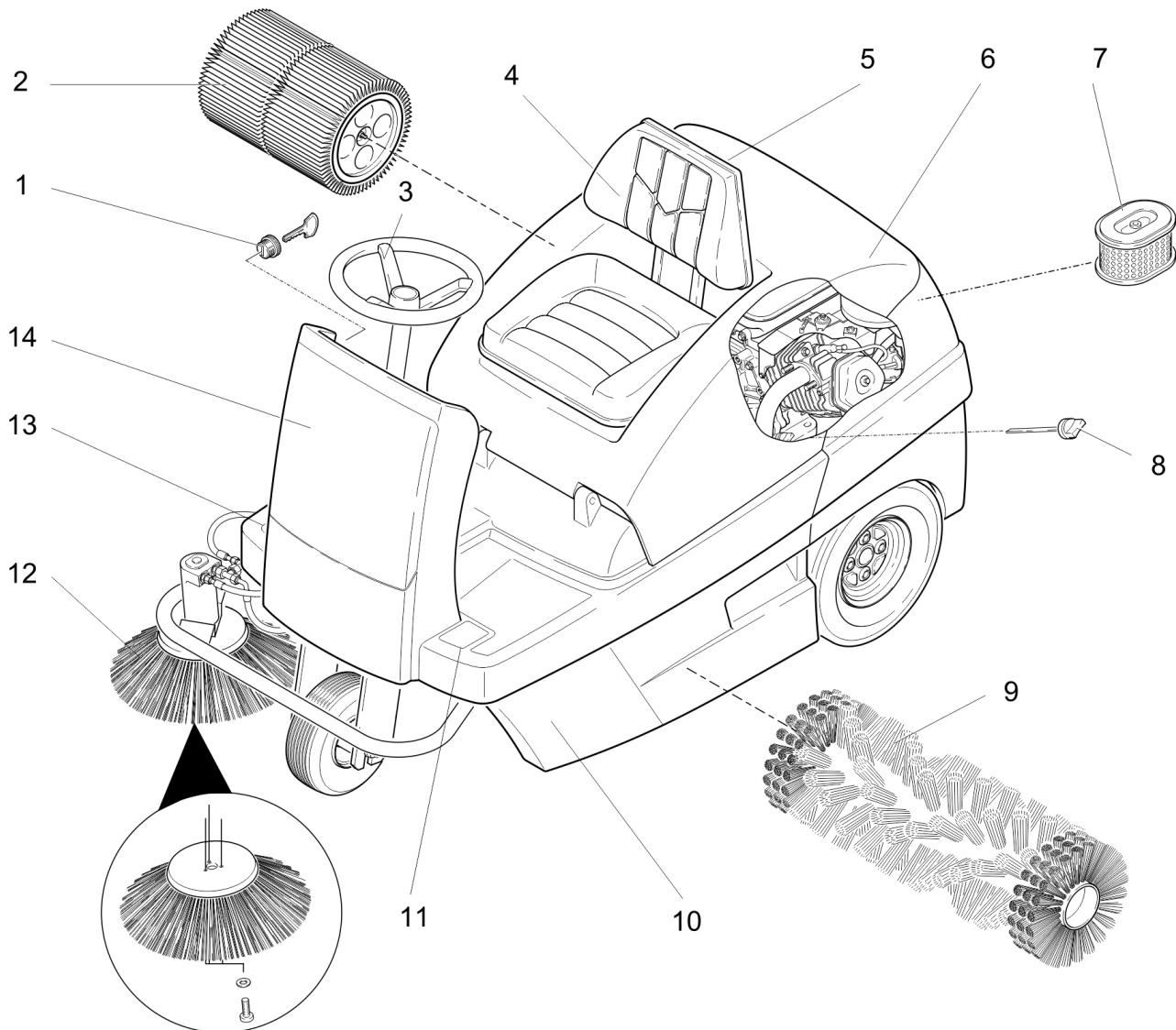
## Funktion



Fejemaskinen arbejder ud fra overthrow-princippet.

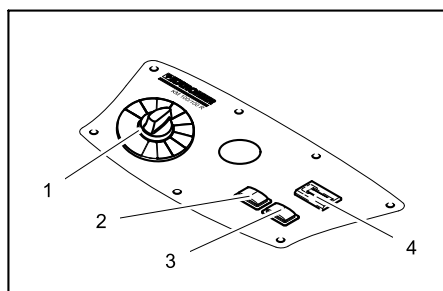
- Sidebørsterne (3) rengør hjørner og kanter på fejearealet og transporterer snavset ind i fejevalsens bane.
- Den roterende fejevalse (4) transporterer snavset direkte ind i smudsbeholderen (5).
- Det støv, der hvirvles op i beholderen, udskilles via et støvfilter (2) og den filtrerede rene luft suges ud gennem sugeblæseren (1).

## Betjenings- og funktionselementer



- 1 Tændingslås
- 2 Støvfilter
- 3 Rat
- 4 Sæde (med sikkerhedsafbryder)
- 5 Våd-, tørklap
- 6 Skærm
- 7 Luftfilterindsats
- 8 Oliemålepind
- 9 Fejevalse
- 10 Snavebeholder (på begge sider)
- 11 Pedal for løft/sænk af grovsmudslåge
- 12 Sidekost
- 13 Kørepedal
- 14 Frontskærm

### Betjeningspanel



- 1 Programvælger
- 2 Rengøring af filter
- 3 Signalthorn
- 4 Driftstimetæller

### Farvekodning

- Betjeningslementer til rengøringsprocessen er bul.
- Betjeningslementer til vedligeholdelse og service er lysegrå.



## Åbne/lukke maskinhætten

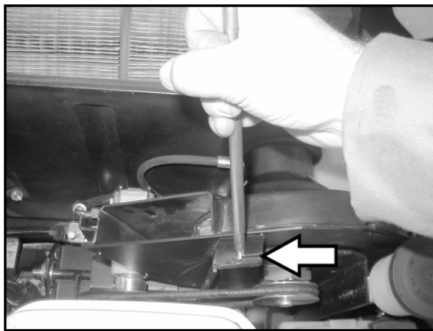
### ⚠ FARE

Kvæstelsesfare ved lukning af maskinhjælmen. Derfor skal maskinhjælmen sænkes langsomt ned.

- Åbn maskinhætten ved den påtænkte grebfordybning (træk den opad).



- Træk holdestangen ud af holderen.



- Sæt holdestangen ind i optagelsen på sugeblæseren.
- Til at låse maskinens hætte skal holdestangen trækkes ud af optagelsen og gå i hak i maskinhættens holder.

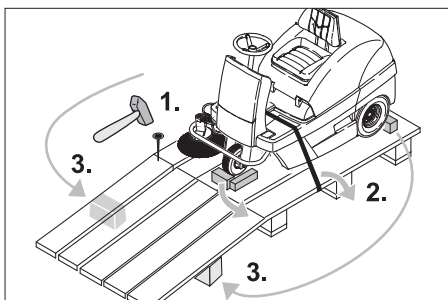
## Inden ibrugtagning

### Aflæsning

### ⚠ FARE

Fare for person- og materialeskader! Brug ingen gaffeltruck til at aflæsse maskinen. Gå frem på følgende måde ved aflæsningen:

- Klip pakbåndet af kunststof op og fjern folien.
- Spændebåndet skal fjernes fra holderne.
- De fire gulvbrædder på pallen er gjort fast med skruer. Skru disse brædder af.
- Læg brædderne på kanten af pallen. Placer brædderne sådan, at de ligger foran maskinens hjul. Fastgør brædderne med skruerne.



- Skub bjælken, der er vedlagt i emballagen, ind under rampen som støtte.
- Trækklodserne til sikring af hjulene fjernes og skubbes under rampen.

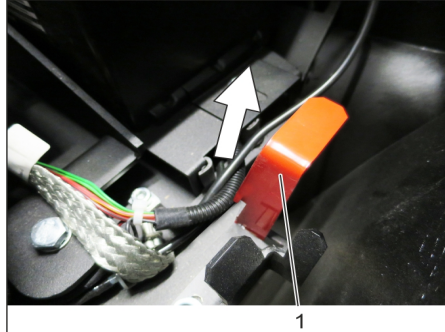
## Flytning af fejmaskinen uden brug af eget drev

### ⚠ Risiko

Risiko for tilskadekomst! Inden fejmaskinen sættes i frigear, skal den først sikres mod at kunne rulle væk.

### VARSEL

Fejmaskinen må ikke flyttes uden brug af eget drev over længere strækninger og ikke hurtigere end 6 km/h.



1 Frigearsarmen er oppe - maskinen kan skubbes.

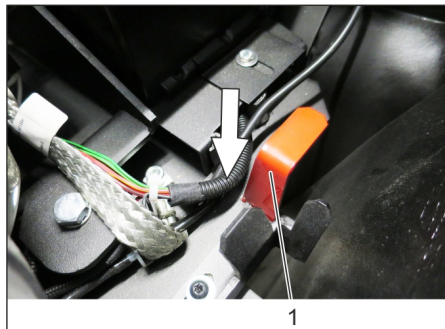
- Åbning/lukning og sikring af skærmen.
- Sæt frigearsarmen i indgreb i øverste position.

Køredrevet er nu ude af funktion.

- Luk skærmen.

Maskinen kan nu skubbes.

## Flytning af fejmaskinen ved hjælp af eget drev



1 Position frigearsarm nede - maskinen er klar til at køre

- Sæt frigearsarmen i indgreb i nederste position.
- Luk skærmen.

Maskinen er nu køreklar.

## Ibrugtagning

### Generelle henvisninger

- Stil fejmaskinen på et plant underlag.
- Nøglen fjernes.

### Optankning

#### Optankning af maskinen

### ⚠ Risiko

Eksplodingsrisiko!

- Der må kun bruges den brændselsstof som er angivet i betjeningsvejledningen.
- Tank ikke i lukkede rum.
- Rygning og åben ild er forbudt.
- Læg mærke til at ingen brændselsstof kommer i kontakt med varme overflader.
- Sluk for motoren.
- Åbning/lukning og sikring af skærmen.



- Kontroller brændstofindholdet via tankindikatoren.
- Åbn tankdækslet.
- Fyld brændstof på.
- Fyld tanken maks. til 1 cm under påfyldningsstudsens nederste kant.
- Tør spildt brændstof af, fjern tragten og luk tankdækslet.
- Luk skærmen.

## Drift

### Indstilling af førersædet

- Åbn maskinens hætte, sæt holdestangen i.

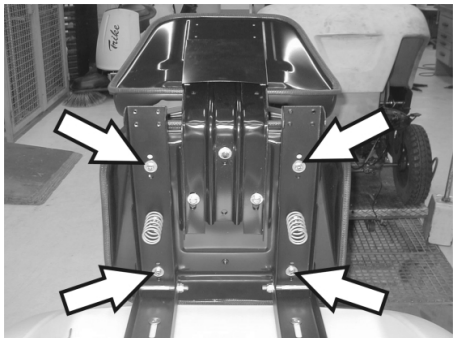


- Løsn sædeskinnens vingemøtrikker en lille smule.
- Skub sædet i den ønskede position.
- Spænd vingemøtrikkerne fast.

**Bemærk:** Hvis forskydningsområdet ikke er tilstrækkeligt, er der en yderligere mulighed for at forskyde sædet.

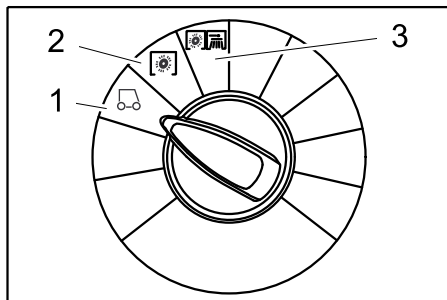


- Skru 4 skruer på pladen af sædekontaktomstilleren ud.
- Fjern pladen.
- Drej sædet fremad.



- Løsn de 4 skruer fra sædets fastspænding.
- Forskyd sædet og skru det fast.
- Monter pladen fra sædekontaktomstilleren.

## Valg af programmer



- 1 Kørsel  
Kør til anvendelsesstedet.
- 2 Feje med fejevalse  
Fejevalse og sidekost roterer.
- 3 Fejning med sidebørste  
Fejevalse og sidekost sænkes ned.

### Start maskinen

#### VARSEL

Maskinen er udstyret med en sikkerhedsafbryder i sædet. Maskinen slukker, når førersædet forlades.

#### Åbning af brændstofhanen

- Åbning/lukning og sikring af skærmen.



- Skub armen hen til "ON".
- Luk skærmen.

#### Start maskinen

- Tag plads på førersædet.
- Træd IKKE på kørepædalen.
- Sæt programvælgeren på trin 1 (kørsel).



- Drej tændingsnøglen ud over stilling 1.
- Slip tændingsnøglen, når maskinen er startet.

#### VARSEL

Hold aldrig tændingsnøglen aktiveret i mere end 10 sekunder. Vent i mindst 10 sekunder, inden tændingsnøglen drejes igen.

## Kørsel med maskinen

#### △ FARE

Styrtefare! Føreren bør ikke rejse sig under kørslen.

#### Kør frem



- Træd langsomt på kørepædal "fremad".

#### Bak

#### △ Risiko

Fysisk Risiko! Hvis du kører tilbage må der ikke opstå risiko for tredje personer, evt. bør du dirigeres ind.



- Træd langsomt på kørepædal "bak".

#### Køreegenskaber

- Kørselshastigheden kan reguleres trinløst med kørepædalerne.
- Undgå rykvis aktivering af pedalen, da det kan beskadige hydraulikanlægget.
- Slæk lidt på kørepædalen ved hastighedsreduktion på stigninger.

#### Bremssning

- Slip kørepædalen. Maskinen bremser automatisk og bliver stående.

#### Kørsel over forhindringer

Kørsel over faste forhindringer op til 50 mm:

- Kør langsomt og forsigtigt fremad og over forhindringen.

Kørsel over faste forhindringer over 50 mm:

- Der må kun køres hen over sådanne forhindringer ved hjælp af en dertil egnet rampe.

## Fejefunktion

### ⚠ Risiko

*Fysisk Risiko! Når grovsmudslågen står åben, kan fejvejsen slynge sten eller singels fremefter. Sørg for, at mennesker, dyr og genstande ikke kan komme i fare.*

### FORSIGTIG

Undgå at feje pakkband, tråd eller lignende op, da det kan beskadige det mekaniske fejjesystem.

### FORSIGTIG

For at undgå at beskadige underlaget, bør fejmaskinen ikke stå stille, når den er i drift.

**Bemærk:** For at få et optimalt rengøringsresultat bør kørselshastigheden tilpasses forholdene

**Bemærk:** Smudsbeholderen bør tømmes jævnlige under drift.

**Bemærk:** Ved rengøring af plane flader er det kun fejvejsen, der skal sænkes ned.

**Bemærk:** Ved rengøring af kanter skal sidebørsterne også sænkes ned.

### Feje med fejvejsen

→ Sæt programvælgeren på trin 2. Fejvejsen sænkes ned. Fejvejsen og sidekost roterer.

### Fejning med løftet grovsmudslåge

**Bemærk:** For at kunne feje større dele med en højde op til 60 mm, f.eks. øl- og sodavandsdåser, skal grovsmudslågen kortvarigt løftes op

Løft grovsmudslågen:

→ Træd pedalen for grovsmudslågen ned og hold den nede

→ Tag foden af pedalen for at sænke lågen ned igen.

**Bemærk:** Der kan kun opnås et optimalt rengøringsresultat, når grovsmudslåget er sænket helt ned.

### Fejning med sidebørste

→ Sæt programvælgeren på trin 3. Begge sidekoster og fejvejsen sænkes ned.

**Bemærk:** Fejvejsen og sidebørster starter automatisk.

### Fejning af tørre underlag

**Bemærk:** Smudsbeholderen bør tømmes jævnlige under drift.

**Bemærk:** Støvfilteret bør renses jævnlige under drift.



→ Lukke våd-/tørklappen

### Feje fiberagtig og tør snavs (f.eks. tørt græs, strå) op

→ Åbne våd-/tørklappen.

**Bemærk:** På den måde forhindres en tilstopning af filtersystemet.

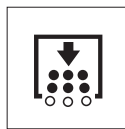
## Fejning af fugtige eller våde underlag

→ Åbne våd-/tørklappen.

**Bemærk:** På den måde beskyttes filteret mod fugt.

## Rengøring af filter

– Tænde den manuelle filterrensning.



→ Tryk knappen filterrensning. Filteret renses for 15 sekunder.

## Tømmning af smudsbeholderen

**Bemærk:** Vent, indtil den automatiske filterrensning er afsluttet og støvet har sat sig, inden du åbner eller tømmer snavsbeholderen

→ Løft snavsbeholderen en lille smule og træk den ud.

→ Tøm smudsbeholderen.

→ Skub snavsbeholderen ind og lad den gå i hak.

→ Tøm snavsbeholderen på den modsatte side.

## Sluk for maskinen

→ Sæt programvælgeren på trin 1 (kørsel). Sidebørster og fejvejsen løftes op.

→ Drej tændingsnøglen om på "0" og træk den ud.

**Bemærk:** Når der slukkes for maskinen, rengøres støvfilteret automatisk i ca. 15 sekunder. I dette tidsrum må maskinhætten ikke åbnes.

**Bemærk:** Maskinen er udstyret med en automatisk håndbremse, som bliver aktivt, hvis motoren afbrydes og hvis førersædet forlades.



→ Luk brændstofhanen.

## Transport

### ⚠ FARE

*Fare for person- og materialeskader! Hold øje med maskinens vægt ved transporten.*

→ Drej tændingsnøglen om på "0" og træk den ud.

→ Sørg for at sikre maskinen med kiler ved kanterne.

→ Sørg for at sikre maskinen med spændeseler eller wirer.

→ Ved transport i biler skal renseren fastspændes i.h.t. gældende love.



**Bemærk:** Brug markeringerne for fastgørelsesområder på maskinrammen (kædesymboler). Maskinen må kun køres på stigninger op til 18% til på- og aflæsning.

→ Luk brændstofhanen.

→ Tøm brændstofftanken.

## Opbevaring

### ⚠ FARE

*Fare for person- og materialeskader! Hold øje med maskinens vægt ved opbevaring.*

## Afbrydning/nedlæggelse

Hvis fejmaskinen ikke skal bruges i en længere periode, skal nedenstående punkter overholdes:

→ Stil fejmaskinen på et plant underlag.

→ Sæt programvælgeren på trin 1 (kørsel). Fejvejsen og sidebørster løftes op for at undgå at beskadige børsterne.

→ Drej tændingsnøglen om på "0" og træk den ud.

→ Fejmaskinen sikres mod at rulle væk.

→ Rengør fejmaskinen indvendigt og udvendigt.

→ Stil maskinen et beskyttet og tørt sted.

→ Fyld brændstofftanken op og luk brændstoffhanen.

→ Udskiftning af motorolie

→ Afbryd batteriet.

→ Lad batteriet op ca. hver 2. måned.

## Pleje og vedligeholdelse

### Generelle henvisninger

→ Inden maskinen renses eller vedligeholdes, udskiftning af komponenter eller omstilling til en anden funktion, skal maskinen slukkes, startnøglen trækkes ud og batteriet udkobles.

→ Ved arbejder på el-anlægget skal batteriets stikkontakt trækkes ud eller batteriet afbrydes.

– Istandsættelser må kun gennemføres af den godkendte kundeservice eller fagkyndige personer, som er fortløbet med alle gældende sikkerhedsbestemmelser.

– Stedforandrede maskiner der bruges til erhverv skal kontrolleres med hensyn til sikkerhed ifølge VDE 0701.

– Brug kun de fejvejsler/sidebørster som leveres med maskinen eller som angives i betjeningsvejledningen. Brugen af andre fejvejsler/sidebørster kann have en negativ indflydelse på sikkerheden.

## Rensning

### ⚠ **FORSIGTIG**

Risiko for beskadigelse! Maskinen må ikke rengøres med en vandslange eller højtryksvandstråle (risiko for kortslutning eller andre skader).

### Indvendig rengøring af maskinen

#### ⚠ **Risiko**

Fysisk Risiko! Bær støvmaske og beskyttelsesbriller.

- Åbn maskinens hætte, sæt holdestangen i.
- Tør maskinen af med en klud.
- Blæs maskinen ren med trykluft.
- Luk skærmen.

**Bemærk:** Støvfilteret kan vaskes med vand. Filteret skal være helt tørt inden det sættes tilbage.

### Rengøring a maskinens udvendige side

- Rengør maskinen udvendigt med en fugtig klud vædet i mild vaskelud.

**Bemærk:** Brug ingen aggressive rengøringsmidler.

## Vedligeholdelsesintervaller

**Bemærk:** Driftstimetælleren angiver tidspunkterne for vedligeholdelsesintervallerne.

### Vedligeholdelse udført af kunden

Daglig vedligeholdelse:

- Kontroller fejvealsen og sidebørsten for slid og indviklede bånd.
- Kontroller dæktrykket.
- Kontroller alle betjeningselementers funktion.

Ugentlig vedligeholdelse:

- Kontroller, om de bevægelige dele går let.
  - Kontroller tætningslisterne i fejeområdet med henblik på indstilling og slitage.
  - Kontroller og evt. udskift filterkassen.
  - Kontroller undertryksystemet.
- Vedligeholdelse for hver 100 driftstimer:
- Kontroller sædekontaktafbryderens funktion.
  - Kontroller drivremmenes spænding, slitage og funktion (kilerem og rundrem).
- Vedligeholdelse efter slitage:
- Skift tætningslisterne ud.
  - Skift fejvealsen ud.
  - Skift sidebørsterne ud.

**Bemærk:** Beskrivelse, se kapitlet Vedligeholdelsesarbejder.

**Bemærk:** Alle service- og vedligeholdelsesarbejder, der skal udføres af kunden, skal udføres af uddannet fagpersonale. Kontakt Kärcher-forhandleren, såfremt der er behov herfor.

### Vedligeholdelse udført af kundeservice

Service efter 8 driftstimer:

- Udfør første inspektion.

Service efter 20 driftstimer

Service for hver 100 driftstimer

Service for hver 300 driftstimer

Service for hver 500 driftstimer

Service for hver 1000 driftstimer

Service for hver 1500 driftstimer

**Bemærk:** For at opretholde muligheden for at stille krav til garantien skal alle service-

og vedligeholdelsesarbejder i garantiperioden udføres af en autoriseret Kärcher-kundeservice iht. serviceheftet.

## Vedligeholdelsesarbejder

Klargøring:

- Stil fejmaskinen på et plant underlag.
- Drej tændingsnøglen om på "0" og træk nøglen ud.

### Generelle sikkerhedsanvisninger

#### ⚠ **FARE**

Fysisk Risiko!

Motoren har et efterløb på ca. 15 sekunder, efter at der er slukket for den. Maskinens hætte må ikke åbnes i dette tidsrum.

#### ⚠ **Risiko**

Fysisk Risiko! Lad maskinen køle tilstrækkelig af, inden vedligeholdelses- og reparationsarbejderne påbegyndes.

### Kontrol af dæktrykket

- Stil fejmaskinen på et plant underlag.
- Slut en dæktryksmåler til dækventilen.
- Kontroller lufttrykket og korriger om nødvendigt.
- Kontroller dæktryk (se "Tekniske data").

### Udskiftning af hjul

#### ⚠ **Risiko**

Fysisk Risiko!

- Stil fejmaskinen på et plant underlag.
- Nøglen fjernes.
- Ved reparationsarbejder i trafikerede områder på offentlige veje bør der bæres advarselsbeklædning.
- Kontroller om underlaget er stabilt. Sørg for at sikre maskinen med kiler, så den ikke kan rulle væk.

Kontrol af dækkene

- Kontroller, om der sidder genstande fast i dækkene.
- Fjern genstandene.
- Brug et egnet, gængs middel til dækreparation.

**Bemærk:** Overhold den pågældende producentens anbefalinger. Kørslen kan fortsætte i det omfang, dette er angivet af produktproducenten. Skift dæk resp. hjul så hurtigt som muligt.

- Løft snavsbeholderen på den pågældende side en lille smule op og træk den ud.

- Løsn hjulskruen.
- Placer donkraften.



Optagelsepunkt til donkraften (baghjul)

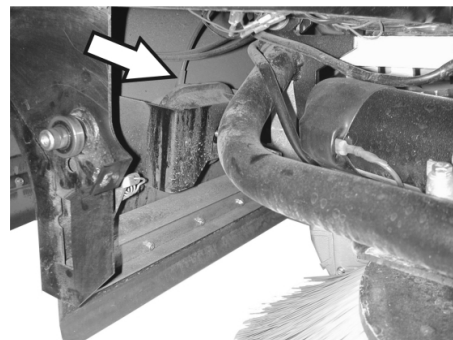
- Løft maskinen med donkraften.
- Fjern hjulskruen.
- Tag hjulet af.
- Sæt reservehjulet på.
- Skru hjulskruen ind.

- Sænk maskinen ned med donkraften.
- Stram hjulskruen.
- Skub snavsbeholderen ind og lad den gå i hak.

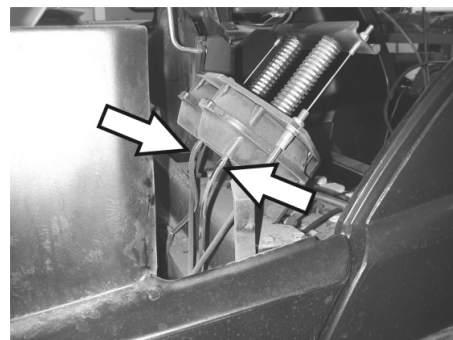
**Bemærk:** Brug en egnet, gængs donkraft.

### Kontroller undertryksystemet

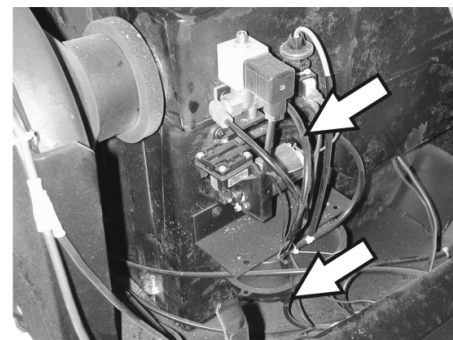
- Fejesystemet indkobles ved hjælp af undertryksystemet.
- Hvis sidekosten eller fejvealsen ikke kan sænkes, skal undertrykdåserne kontrolleres for korrekt tilslutning af slangeledningerne, evt. skal den tilsvarende slange sættes i.
- Hvis sidekosten eller fejvealsen alligevel ikke kan sænkes, er undertryksystemet utæt. I dette tilfælde skal kundeservice kontaktes.



Slangetilslutning til undertryksdåsen af sidekostens sænkning



Slangetilslutning til undertryksdåsen af fejvealsens sænkning



Slangetilslutningerne til undertrykspumpen og undertryksdåsen (lager)

**Bemærk:** Undertrykspumpen kører kun, hvis der eksisterer undertryk i systemet. Hvis pumpen kører permanent, skal kundeservice kontaktes.

### Udskiftning af sidebørste

- Stil fejmaskinen på et plant underlag.
- Sæt programvælgeren på trin 1 (kørsel). Sidebørsterne løftes op.
- Drej tændingsnøglen om på "0" og træk nøglen ud.

- Løsn fastgørelsesskruerne på undersiden.
- Fjern slidt sidekost.
- Sæt ny sidekost på medbringeren og skru den fast.

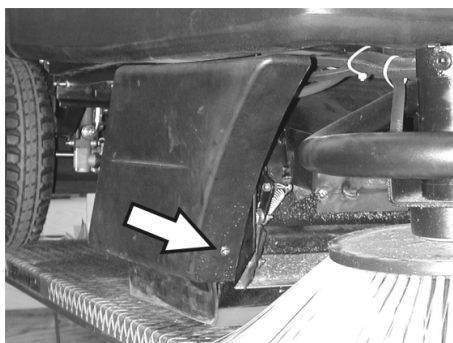
#### Kontrol af fejvealsen

- Stil fejmaskinen på et plant underlag.
- Sæt programvælgeren på trin 1 (kørsel). Fejvealsen løftes op.
- Drej tændingsnøglen om på "0" og træk nøglen ud.
- Sørg for at sikre maskinen med kiler, så den ikke kan rulle væk.
- Løft snavsbeholderen en lille smule på begge sider og træk den ud.
- Fjern bånd og snore fra fejvealsen.

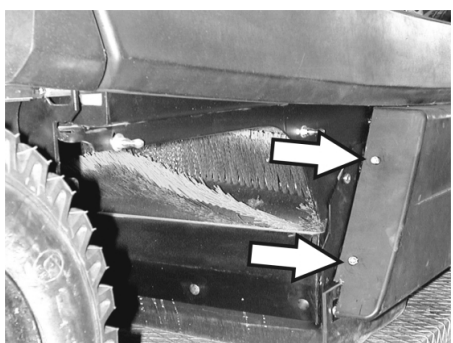
#### Udskiftning af fejvealsen

Udskiftningen er nødvendig, hvis fejeresultatet på grund af slitage på børsterne bliver synligt dårligere.

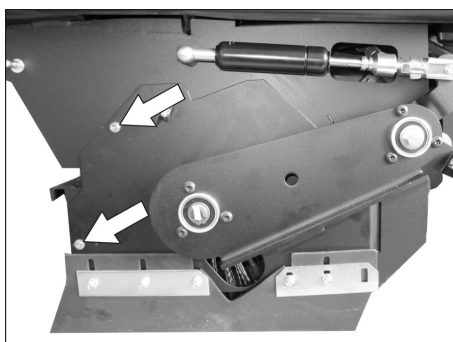
- Stil fejmaskinen på et plant underlag.
- Sæt programvælgeren på trin 1 (kørsel). Fejvealsen løftes op.
- Drej tændingsnøglen om på "0" og træk nøglen ud.
- Sørg for at sikre maskinen med kiler, så den ikke kan rulle væk.
- Løft snavsbeholderen en lille smule på begge sider og træk den ud.



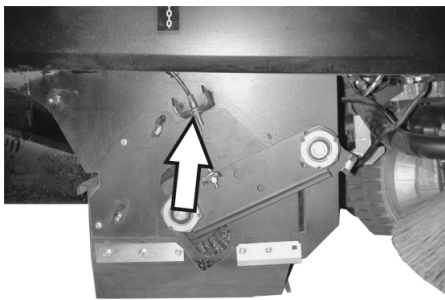
- Løsn fastspændingsskruerne på højre sidebeklædning.



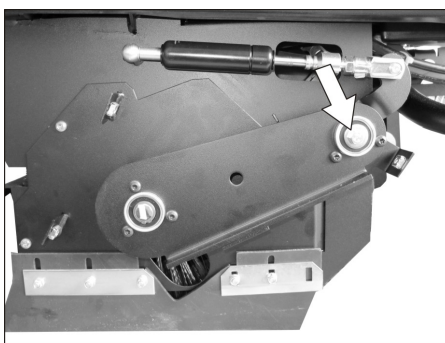
- Løsn bageste fastspændingsskruerne på højre sidebeklædning.
- Fjern sidebeklædningen.



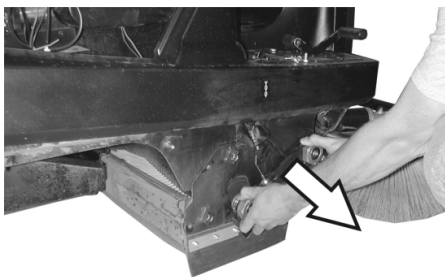
- Løsn skruerne.



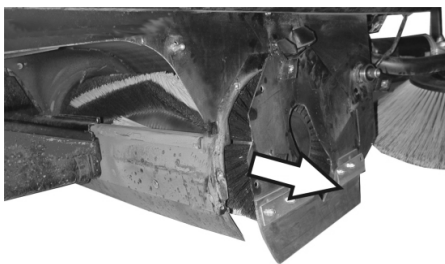
- Løsn bowdentrækkets fastspændingsskruer og hæng bowdentrækket ud.



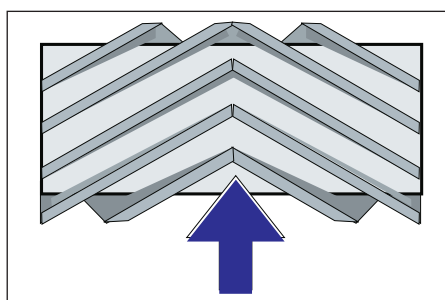
- Skru skruen på fejvealsevingens drejepunkt ud.



- Træk fejvealsevingen af.



- Fjern fejvealsens afdækning.
- Tag fejvealsen ud.



Fejvealsens monteringsposition i kørselsretningen

- Skub en ny valse ind i fejvealsrummet og sæt den på drivtappen.

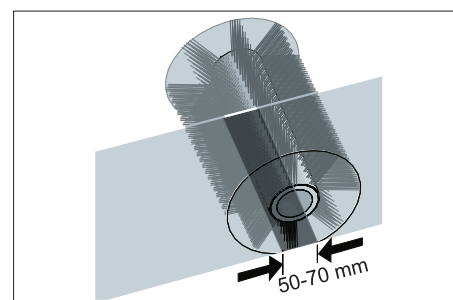
**Bemærk:** Ved monteringen af den nye fejvealse er det vigtigt at overholde børstesættets korrekte monteringsposition.

**Bemærk:** Indstil bowdentrækket således, at fejvealsen løftes ca. 10 mm fra gulvet.

- Sæt fejvealseafdækningen på.
- Isæt fejvealsevingen.
- Hæng bowdentrækket i.
- Skru fastspændingsskruerne i.
- Skru sidebeklædningen på.
- Skub snavsbeholderen i på begge sider og lad den gå i hak.

#### Kontrollér fejvealsens fejeprofil

- Sæt programvælgeren på trin 1 (kørsel). Fejvealse og sidebørster løftes op.
- Kørsel fejmaskinen hen på et jævnt og glat underlag, der er synligt dækket med støv eller kridt.
- Sæt programvælgeren på trin 2. Fejvealsen sænkes ned. Træd let på kørselpedalen og lad fejvealsen rotere for et kort tidsrum.
- Løft fejvealsen op.
- Aktiver pedalen til løft af grovsmudslågen og hold pedalen inde.
- Bak maskinen væk.



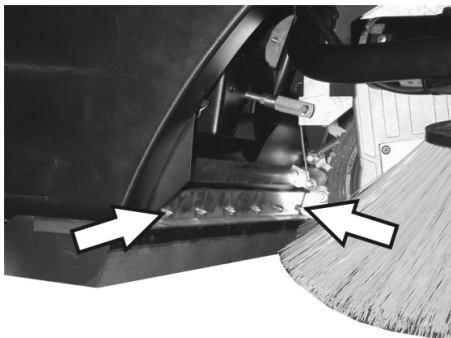
Fejvealsens form danner en ensartet firkant, som er mellem 50-70 mm bred.

**Bemærk:** Da fejvealsen er flydende op-hængt, efterjusteres fejvealsen automatisk ved slitage af børsterne. Ved for kraftig slitage skal fejvealsen skiftes ud.

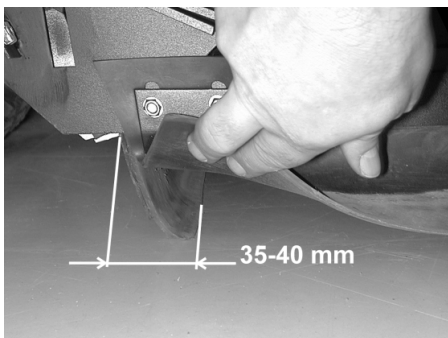
#### Indstilling og udskiftning af tætningslister

- Stil fejmaskinen på et plant underlag.
- Sæt programvælgeren på trin 1 (kørsel). Fejvealsen løftes op.
- Drej tændingsnøglen om på "0" og træk nøglen ud.
- Sørg for at sikre maskinen med kiler, så den ikke kan rulle væk.
- Løft snavsbeholderen en lille smule på begge sider og træk den ud.
- Løsn fastspændingsskruerne på sidebeklædningerne i begge sider.
- Fjern sidebeklædningerne.

## ■ Forreste tætningsliste

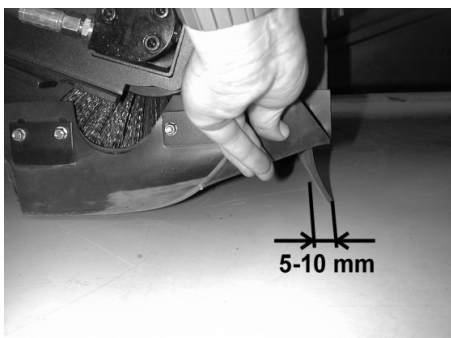


- Løsn fastgørelsesmøtrikkerne på den forreste tætningsliste en smule. Ved udskiftning skal de skrues helt ud.
- Skru en ny tætningsliste på. Spænd ikke møtrikkerne fast endnu.

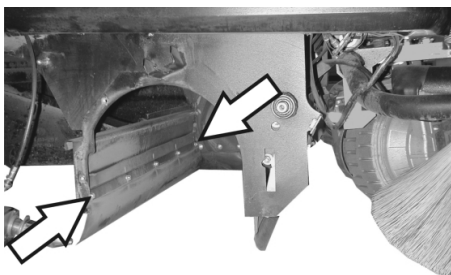


- Juster tætningslisten.
- Indstil tætningslistens afstand til underlaget, så den slæber 35 - 40 mm bagud.
- Spænd møtrikkerne.

## ■ Bageste tætningsliste

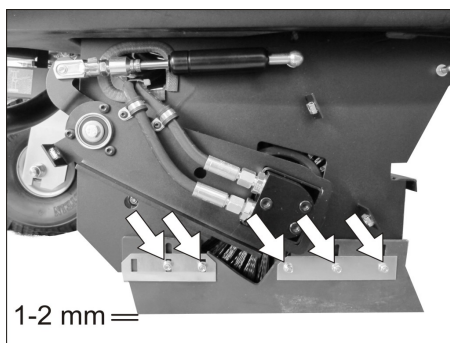


- Indstil tætningslistens afstand til underlaget, så den slæber 5 - 10 mm bagud.
- Skift tætningslisten ud, hvis den er slidt ned.
- Afmonter fejvealsen.



- Skru fastgørelsesmøtrikkerne på den bageste tætningsliste ud.
- Skru en ny tætningsliste på.

## ■ Tætningslister i siden



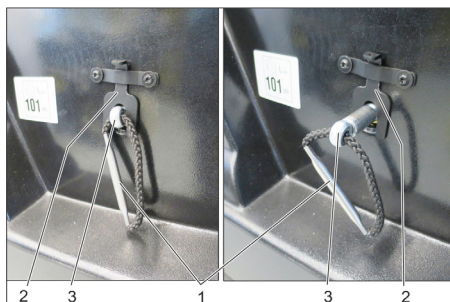
- Løsn fastgørelsesmøtrikkerne på tætningslisterne i siden en smule. Ved udskiftning skal de skrues helt ud.
- Skru en ny tætningsliste på. Spænd ikke møtrikkerne fast endnu.
- Skub et 1 - 2 mm tykt underlag under for at indstille afstanden til gulvet.
- Juster tætningslisten.
- Spænd møtrikkerne.
- Skru sidebeklædningerne på.
- Skub snavsbeholderen i på begge sider og lad den gå i hak.

## Udskiftning af støvfilter

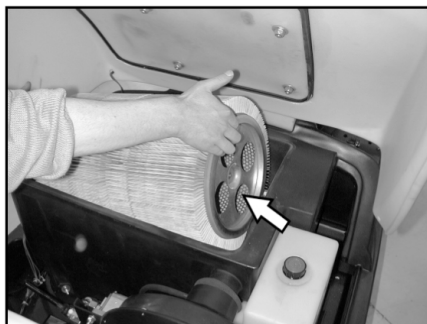
### ⚠ ADVARSEL

Tøm smudsbeholderen, inden støvfilteret skiftes ud. Bær støvbeskyttelsesmaske ved alle arbejder på filteranlægget. Overhold sikkerhedsbestemmelserne vedrørende håndtering af finstøv.

- Drej tændingsnøglen om på "0" og træk nøglen ud.
- Åbn maskinens hætte, sæt holdestangen i.



- 1 Greb på filterholder
  - 2 Låseanordning
  - 3 Aksel
- Træk låsen opad.
  - Træk akslen på filterholderens greb ud, indtil låsen går i hak (not i aksel).
  - Fjern lamellefilteret.
  - Sæt et nyt filter i.



- Lad medbringerne gå i indgreb i hullerne på drivsiden.
- Tryk igen akslen indad, og lad den gå i hak.

**Bemærk:** Pas på at lamellerne ikke bliver beskadiget, når det nye filter sættes i.

## Udskiftning af filterkassepakningen

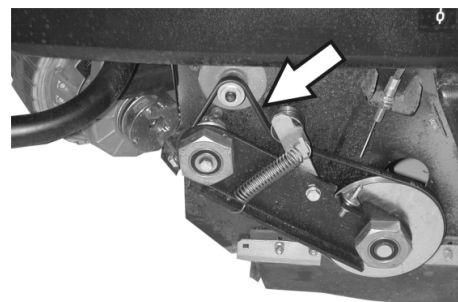


- Tag filterkassens pakning ud af noten i skærmen.
- Sæt en ny pakning i.

## Kontrol af drivremmen

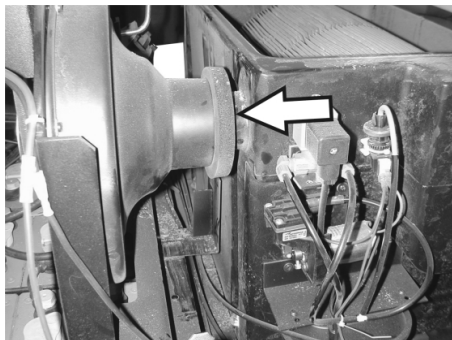


- Kontroller drivrem og kilerem med henblik på spænding, slitage og beskadigelse.



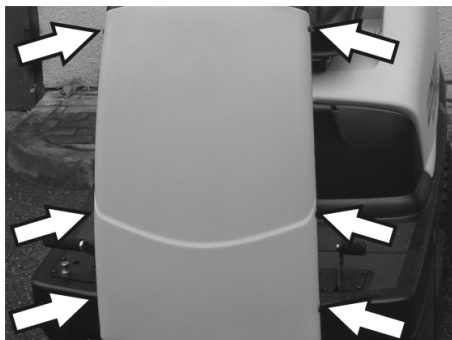
- Kontroller fejvealsedrevets kilerem for spænding, slitage og beskadigelse.

### Kontroller tætningsmanchet

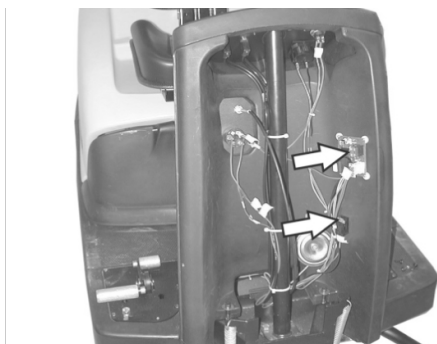


- Tætningsmanchetten på sugeblæseren bør regelmæssigt kontrolleres med hensyn til ordentligt tilpasning.

### Udskiftning af sikringer



- Løsn skrueerne i begge sider af beklædningen.



- Udskift defekte sikringer.
- Sæt frontbeklædningen på igen.



- Sikringer til el-starteren befinder sig i motorrummet.

**Bemærk:** Brug kun sikringer med samme værdi.

### Kontrol af motoroliestanden og påfyldning af olie

#### VARSEL

Motoren er udstyret med en oliemangelafbryder. Hvis påfyldningsniveauet er for lavt, slukker motoren, og den kan først startes igen, når der er fyldt motorolie på.

#### ⚠ FARE

Skoldningsfare på grund af varme anlægs-komponenter!

- Lad motoren køle af.



- Træk oliepinde ud og kontroller oliestanden: Indhold min. 1/3.
- Hvis oliestanden er lavere en 1/3, skal der fyldes motorolie på op til påfyldningsåbningens nederste kant.
- Vent i mindst 5 minutter.
- Kontroller motoroliestanden igen.

### Udskiftning af motorolie

#### ⚠ FARE

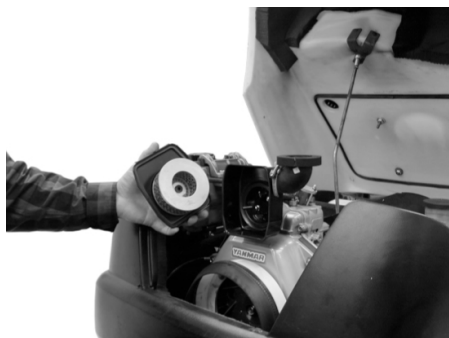
Skoldningsfare på grund af varme anlægs-komponenter!

- Træk oliepinde ud.
- Sug motorolien ud gennem oliepåfyldningsstudsene ved hjælp af olieskifte-pumpen 6.491-538.
- Fyld ny motorolie på gennem oliepåfyldningsstudsene ved hjælp af en ren olieskiftepumpe 6.491-538.
- Vent i mindst 5 minutter.
- Kontroller motoroliestanden igen.

### Kontrol og udskiftning af luftfilteret



- Løsn vingemøtrikkerne på indsugnings-beholderen.



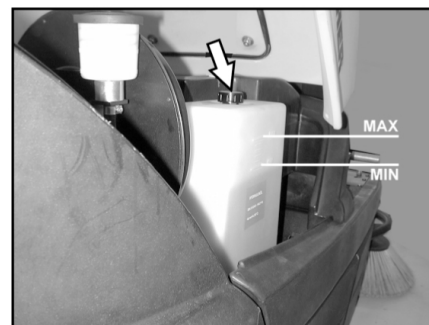
- Fjern filterindsatsen og kontroller den.
- Sæt den rensede eller en ny filterindsats ind i indsugningsbeholderen.
- Skru fløjmmøtrikken fast.

### Kontroller oliestanden til hydraulikolien og påfyld hydraulikolie

#### VARSEL

Maskinen har to hydraulikkredsløb:

#### Fejehydraulikkredsløb



- Kontroller hydraulikoliestanden på forrådsbeholderen. Oliestanden skal ligge mellem "MIN" og "MAX" mærket.
- Hvis oliestanden er for lav, skal der påfyldes hydraulikolie via påfyldningsstudsene oppe på beholderen.

### Transmissionskredsløbet

#### FORSIGTIG

Denne kontrol må kun udføres ved kold motor.



- Kontroller oliestanden på ekspansions-beholderen.
- Fyld forsigtigt olie på, såfremt det er nødvendigt.

## Hjælp ved fejl

### ⚠ Risiko

Før vedligeholdelsesarbejder skal motoren afbrydes og tændingsnøglen trækkes fra.

*Fysisk Risiko! Lad maskinen køle tilstrækkelig af, inden vedligeholdelses- og reparationsarbejderne påbegyndes.*

Fejl	Afhjælpning
Maskinen kan ikke startes	Sæt dig på sæden, sædeafbryderen aktiveres.
	Kontroller tankindholdet og oliestanden, påfyld efter behov
	Kontroller sikringerne.
	Kontroller batteriet, oplad ved behov.
	Kontakt Kärcher-kunderservice.
Maskinen kører ikke eller kun langsomt	Sæt frigearmsarmen i indgreb i nederste position (køredrift).
	Kontakt Kärcher-kunderservice.
Maskinen fejer ikke ordentligt	Kontroller fejevalse og sidebørster med henblik på slitage. Skift dem om nødvendigt ud.
	Kontroller grovsudslågens funktion.
	Kontroller tætningslisterne for slid. Juster eller udskift dem, såfremt det er nødvendigt.
	Kontroller fejedrevets rem.
	Kontroller undertryksystemet for tæthed.
	Kontakt Kärcher-kunderservice.
Maskinen støver	Tøm smudsbeholderen.
	Kontroller drivremmen for sugeblæseren.
	Kontroller tætningsmanchetten på sugeblæseren.
	Kontroller, rens eller udskift støvfilteret.
	Kontroller filterkassepakningen.
	Lukke våd-/tørklappen
	Kontroller tætningslisterne for slid. Juster eller udskift dem, såfremt det er nødvendigt.
	Kontakt Kärcher-kunderservice.
Sidekosten roterer ikke	Kontroller sikringen.
	Kontakt Kärcher-kunderservice.
Dårligt fejeresultat i kantområderne	Skift sidebørsterne ud.
	Kontroller tætningslisterne for slid. Juster eller udskift dem, såfremt det er nødvendigt.
	Kontakt Kärcher-kunderservice.
Sidebørster eller fejevalse kan ikke kobles til	Kontroller undertryksystemet for tæthed.
	Kontakt Kärcher-kunderservice.
Utilstrækkelig sugeseffekt	Kontroller filterkassepakningen.
	Kontroller tætningsmanchetten på sugeblæseren.
	Kontroller slangerne på sugeblæseren for tæthed.
	Lamelfilter skal sættes rigtigt ind, se udskiftning af støvfilteret
	Kontakt Kärcher-kunderservice.
Fejevalse roterer ikke	Fjern bånd og snore fra fejervalserne.
	Kontakt Kärcher-kunderservice.



## Tekniske data

		KM 100/100 R D
<b>Maskindata</b>		
Længde x bredde x højde	mm	2006 x 1005 x 1343
Egenvægt	kg	315
Transportvægt	kg	375
Tilladt totalvægt	kg	535
Kørselshastighed	km/h	8
Fejehastighed	km/h	6
Stigningsevne maks.	%	18
Fejevalsens diameter	mm	285
Fejevalsens bredde	mm	710
Sidebørstens diameter	mm	450
Arbejdsbredde uden sidebørster	mm	710
Arbejdsbredde med 1 sidebørster	mm	1000
Arbejdsbredde med 2 sidebørster (option)	mm	1290
Smudsbeholderens volumen	l	100
Beskyttelsesklasse, dryptæt	--	IPX 3
<b>Motor</b>		
Type	--	Yanmar L70N 1-cylinder-firtakt
Kubikindhold	cm <sup>3</sup>	320
Motor kapacitet ved 2700 1/min	kW/PS	4,5 / 6,1
Brændstoftype	--	Diesel
Tankindhold	l	3,3
Kapslingsklasse		IP22
<b>Batteri</b>		
Type	--	12V, 44Ah
<b>Olietyper</b>		
Motor		SAE 15W40
Fejehydraulik		HVLP 46
Transmission		SAE 10W-60
<b>Dæk</b>		
Størrelse foran	--	4.00-4
Luftryk foran	bar	6
Størrelse bagved	--	4.00-8
Luftryk bagved	bar	4,5
<b>Bremse</b>		
Driftsbremse	--	hydrostatisk
Stopbremse	--	automatisk (med fjeder)
<b>Filter- og sugesystem</b>		
Filterflade finstøvfiler	m <sup>2</sup>	6,0
Anvendelseskategori filter for ikke sundhedsskadelig støv	--	U
Nominelt vakuum sugesystem	mbar	12
Nominel volumenstrøm for sugesystemet	l/s	50
<b>Omgivende betingelser</b>		
Temperatur	°C	-5...+40
Luftfugtighed, ikke-kondenserende	%	20 - 90
<b>Oplyste værdier ifølge EN 60335-2-72</b>		
Støjemission		
Lydtryksniveau L <sub>pA</sub>	dB(A)	83
Usikkerhed K <sub>pA</sub>	dB(A)	2
Lydeffektniveau L <sub>WA</sub> + usikkerhed K <sub>WA</sub>	dB(A)	101
Maskinvibrationer		
Hånd-arm vibrationsværdi	m/s <sup>2</sup>	<2,5
Sæde	m/s <sup>2</sup>	0,7
Usikkerhed K	m/s <sup>2</sup>	0,2

## EU-overensstemmelseserklæring

Hermed erklærer vi, at den nedenfor nævnte maskine i design og konstruktion og i den af os i handlen bragte udgave overholder de gældende grundlæggende sikkerheds- og sundhedskrav i EU-direktiverne. Ved ændringer af maskinen, der foretages uden forudgående aftale med os, mister denne erklæring sin gyldighed.

**Produkt:** Fejesugningsmaskine sideapparat  
**Type:** 1.280-xxx

**Gældende EU-direktiver**  
2006/42/EF (+2009/127/EF)  
2014/30/EU  
2000/14/EF  
2014/53/EU (TCU)

**Anvendte harmoniserede standarder**  
EN 60335-1  
EN 60335-2-72  
EN 62233:2008  
EN 61000-6-2:2005  
EN 55012:2010 (TCU)  
EN 300 328 V2.1.1  
EN 300 330 V2.1.1  
EN 300 440 V2.1.1  
EN 301 511 V12.5.1

**Anvendte tyske standarder**

---

**Anvendte overensstemmelsesvurderingsprocedurer**

2000/14/EF: Bilag V

**Lydeffektniveau dB(A)**

**KM 100/100 R D**

Målt: 99

Garanteret: 101

Underskriverne handler på bestyrelsens vegne og med dennes fuldmagt.



H. Jenner  
Chairman of the Board of Management



S. Reiser  
Director Regulatory Affairs & Certification

Dokumentationsbefuldmægtiget:


S. Reiser

Alfred Kärcher SE & Co. KG  
Alfred-Kärcher-Straße 28-40  
71364 Winnenden (Germany)  
Tel.: +49 7195 14-0  
Fax: +49 7195 14-2212

Winnenden, 2018/10/01

## Tilbehør

<b>Sidekost</b>	<b>6.905-986.0</b>
Med standardbørste til indendørs og uden-dørs arealer.	
<b>Sidekost, blød</b>	<b>6.906-133.0</b>
Til fintstøv på indendørs arealer, fugtighedsbestandig.	
<b>Sidekost, hårdt</b>	<b>6.906-065.0</b>
Til fjernelse af fast siddende snavs i uden-dørsområdet, fugtighedsbestandig.	
<b>Standard-fejevalse</b>	<b>6.906-375.0</b>
Slitage- og fugtighedsbestandig Universalbørste til indendørs- og udendørsrengøring.	
<b>Fejevalse, blød</b>	<b>6.906-533.0</b>
Med naturbørster specielt til fintstøv på jævne områder indendørs. Ikke fugtighedsbestandig, ikke til abrasive overflader.	
<b>Fejevalse, hårdt</b>	<b>6.906-532.0</b>
Til fjernelse af fast siddende snavs i uden-dørsområdet, fugtighedsbestandig.	
<b>Støvfilter</b>	<b>6.414-532.0</b>

 Før første gangs bruk av apparatet, les denne originale bruksanvisningen, følg den og oppbevar den for senere bruk eller for overlevering til neste eier.

Det er tvingende nødvendig å lese sikkerhetsinstruksene før første bruk!

### Motorisering

D: Dieselmotor

Generelle merknader . . . . .	NO	1
Forskriftsmessig bruk . . . . .	NO	1
Sikkerhetsanvisninger . . . . .	NO	2
Funksjon . . . . .	NO	2
Betjenings- og funksjonselementer . . . . .	NO	3
Før den tas i bruk . . . . .	NO	4
Ta i bruk . . . . .	NO	4
Drift . . . . .	NO	5
Sette bort . . . . .	NO	6
Pleie og vedlikehold . . . . .	NO	6
Feilretting . . . . .	NO	11
Tekniske data . . . . .	NO	12
EU-samsvarserklæring . . . . .	NO	13
Tilbehør . . . . .	NO	13

## Generelle merknader

Ta kontakt med forhandleren hvis du konstaterer transportskader etter utpakking.

- Advarsel- og henvisningsskilt som er anbrakt på apparatet, gir viktig informasjon for sikker drift.
- I tillegg til anvisningene i bruksveiledningen må det tas hensyn til lokale, generelle forskrifter vedrørende sikkerhet og forebygging av ulykker.

## Miljøvern

	Materialet i emballasjen kan resirkuleres. Ikke kast emballasjen i husholdningsavfallet, men lever den inn til resirkulering.
	Gamle apparater inneholder verdifulle materialer som kan gjenbrukes og som bør sendes til gjenbruk. Gamle maskiner skal derfor avhendes i egnede innsamlingsystemer.
Motorolje, diesel og bensin må ikke slippes ut i miljøet. Vennligst beskytt miljøet ved å levere brukt olje til godkjent avfallshåndtering.	

### Anvisninger om innhold (REACH)

Aktuell informasjon om stoffene i innholdet finner du under:

[www.kaercher.com/REACH](http://www.kaercher.com/REACH)

## Garanti

Vår ansvarlige salgsorganisasjon for det enkelte land har utgitt garantibetingelsene som gjelder i det aktuelle landet. Eventuelle feil på maskinen blir reparert gratis i garantitiden dersom disse kan føres tilbake til material- eller produksjonsfeil. Ved behov for garanti-reparasjoner, vennligst henvend deg med kjøpskvitteringen til din forhandler eller nærmeste autoriserte kundeservice.

## Tilbehør og reservedeler

### ⚠ FARE

*For å unngå farer, skal reparasjon og skifte av reservedeler på maskinen kun utføres av autorisert kundeservice.*

- Det er kun tillatt å anvende tilbehør og reservedeler som er godkjent av produsenten. Originalt tilbehør og originale reservedeler garanterer for sikker og problemfri drift av apparatet.
- Mer informasjon om reservedeler finner du under [www.kaercher.com](http://www.kaercher.com) i området Service.

## Symboler i bruksanvisningen

### ⚠ FARE

*Advarer mot en umiddelbar truende fare som kan føre til store personskader eller til død.*

### ⚠ ADVARSEL

*Advarer mot en mulig farlig situasjon som kan føre til store personskader eller til død.*

### FORSIKTIG

*Informerer om en mulig farlig situasjon som kan føre til mindre personskader eller til materielle skader.*

## Symboler på maskinen

	<i>Ikke fei opp brennende eller glødende gjenstander som f.eks. sigaretter, fyrstikker eller lignende.</i>
	<i>Klem- og kuttfare fra reimer, sidebørster, beholder og maskindeksel.</i>

## Forskriftsmessig bruk

Feiemaskinen er ment til rengjøring av gulvarealer for industriell bruk og f.eks. følgende bruksområder:

- Parkeringsplasser
- Produksjonsanlegg
- Logistikkområder
- Hotell
- Detaljhandel
- Lagerområder
- Gåveier

- Denne feiemaskinen må kun brukes iht. denne bruksanvisning.
- All bruk ut over dette anses som ikke i tråd med hensikten med apparatet. Produsenten fraskriver seg ansvar for skader som skyldes slik bruk - denne risikoen hviler på brukeren alene.
- Bruk i eksplosjonsfarlige rom er forbudt.
- Det er ikke tillatt å utføre endringer på maskinen.
- Maskinen er kun egnet for de overflater som er angitt i bruksanvisningen.
- Det må kun kjøres på de flater eieren eller dennes representant har tillatt at maskinen brukes på.
- Generelt gjelder følgende: Hold lett antennelige stoffer på avstand fra maskinen (eksplosjons-/brannfare).

## Forutsebar feilbruk

- Fei/sug aldri opp eksplosive væsker, brennbare gasser eller uforynnnet syre eller løsningsmidler! Til dette hører bensin, tynner og fyringsolje, som blandet med innsugningsluft kan danne eksplosive damper og blandinger. Dette gjelder også aceton, uforynnede syrer og løsemidler som angriper materialene som er brukt på maskinen.
- Fei eller sug aldri opp reaktivt metallstøv (f.eks. aluminium, magnesium eller sink), de vil i forbindelse med sterkt alkaliske eller sure rengjøringsmidler danne eksplosive gasser.
- Brennende eller glødende gjenstander må ikke suges opp.
- Maskinen er ikke egnet til oppfeining av helsefarlige stoffer.
- Det er forbudt å oppholde seg i fareområdet. Bruk i eksplosjonsfarlige rom er forbudt.
- Det er ikke tillatt å ta med passasjer.
- Det er ikke tillatt å bruke denne maskinen til å skyve/dra eller transportere gjenstander.

## Egnede overflater

- Asfalt
- Industriegulv
- Støpte gulv
- Betong
- Brostein

## Sikkerhetsanvisninger

### Sikkerhetsanvisninger for betjening

#### ⚠ Fare!

Fare for skade!

Dersom det arbeides på steder der det er mulighet for at betjeningspersonalet kan bli truffet av fallende gjenstander, skal maskinen ikke benyttes uten beskyttelsestak mot fallende gjenstander.

- Før bruk skal det kontrolleres at maskinen med arbeidsinnretningene er i forskriftsmessig og driftssikker tilstand. Apparat og tilbehør må ikke brukes dersom det ikke er i feilfritt stand.
- Ved bruk av maskinen på farlige steder (f.eks. bensinstasjoner etc.), må det tas hensyn til gjeldende sikkerhetsforskrifter. Bruk i eksplosjonsfarlige rom er forbudt.
- Apparatet må brukes på korrekt måte. Du må ta hensyn til forholdene på det aktuelle bruksstedet, og være oppmerksom på andre personer, og spesielt barn.
- Før arbeidet startes skal brukeren forsikre seg om at alle sikkerhetsinnretninger er korrekt påsatt og fungerer.
- Brukeren av maskinen er ansvarlig for skader på andre personer eller materielle skader.
- Pass på at brukeren har tettsittende klær. Bruk kraftige sko og unngå løsthengende klær.
- Kontroller området rundt før start (f.eks. barn). Pass på å ha tilstrekkelig sikt!
- Maskinen skal ikke forlates uten tilsyn når motoren er i gang. Bettjeningspersonen skal først forlate apparatet når motoren er stoppet, apparatet er sikret mot utilsiktede bevegelser og håndbremsen er dratt til.
- For å forhindre uberettiget bruk av maskinen, ta ut tenningsnøkkelen.
- Apparatet skal bare brukes av personer som er opplært i eller kan dokumentere kjennskap til bruken, og som har fått i oppdrag å bruke apparatet.
- Dette apparatet er ikke ment for bruk av personer (inklusive barn) med reduserte fysiske, sensoriske eller sjelelige evner, eller som pga. mangel på erfaring og/eller kunnskap ikke kan benytte apparatet trygt. De skal da kun bruke apparatet under oppsyn av en sikkerhetsansvarlig person, eller få instruksjoner av vedkommende om bruk av apparatet.
- Barn skal holdes under tilsyn for å sikre at de ikke leker med apparatet.

### Sikkerhetsanvisninger for kjøring

#### ⚠ Fare!

Fare for skade!

Veltefare ved for sterke stigninger.

- I kjøretretningen skal det ikke kjøres stigninger eller unnbakker over 18%.

Veltefare ved ustabil underlag.

- Maskinen må kun kjøres på faste underlag.

Veltefare ved for sterk sidehelling.

- Det må bare kjøres stigninger på maksimalt 15% på tvers av kjøretretningen.

Kjørehastigheten skal tilpasses de aktuelle forholdene.

### Sikkerhetsanvisninger for forbrenningsmotoren

#### ⚠ Fare!

Fare for skade!

- Vennligst overhold de spesielle sikkerhetsinstruksjonene som du finner i bruksanvisningen til motorprodusenten.
- Eksosåpningen må ikke tilsdekkes
- Ikke bøy deg over eller ta på eksosåpningen (fare for brannskader)
- Ikke berør eller ta på drivmotoren (fare for brannskader).
- Bensin-/dieselmotor: Det er forbudt å bruke maskinen i lukkede rom (fare for forgiftning).
- Eksosen er giftig og helsefarlig, den må ikke innåndes.
- Motoren går i ca. 3 - 4 sekunder etter av den slås av. Hold deg alltid på god avstand fra arbeidsområdet i dette tidsrommet.

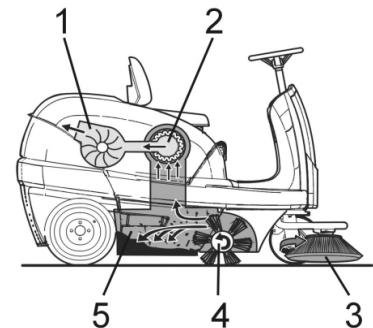
### Sikkerhetsanvisninger for transport av apparatet

- Ved transport av apparatet skal motoren slås av og apparatet skal festes godt.
- Lukke drivstoffkranen.

### Sikkerhetsanvisninger for pleie og vedlikehold

- Før rengjøring og vedlikehold av maskinen, skifte av deler eller omstilling til annen funksjon skal maskinen stoppes og tenningsnøkkelen eventuelt tas ut.
- Ved arbeid på det elektriske anlegget skal batteriet kobles fra.
- Rengjøring av maskinen må ikke skje med vannslange eller høytrykksvasker (fare for kortslutning eller andre skader).
- Reparasjoner skal kun utføres på godkjente serviceverksteder eller av fagfolk som er kjent med alle sikkerhetsforskriftene.
- Sikkerhetskontroll skal gjøres etter gjeldende lokale forskrifter for kommersiell bruk av mobile apparater.
- Arbeid ved maskinen skal alltid utføres med egnede hansker.

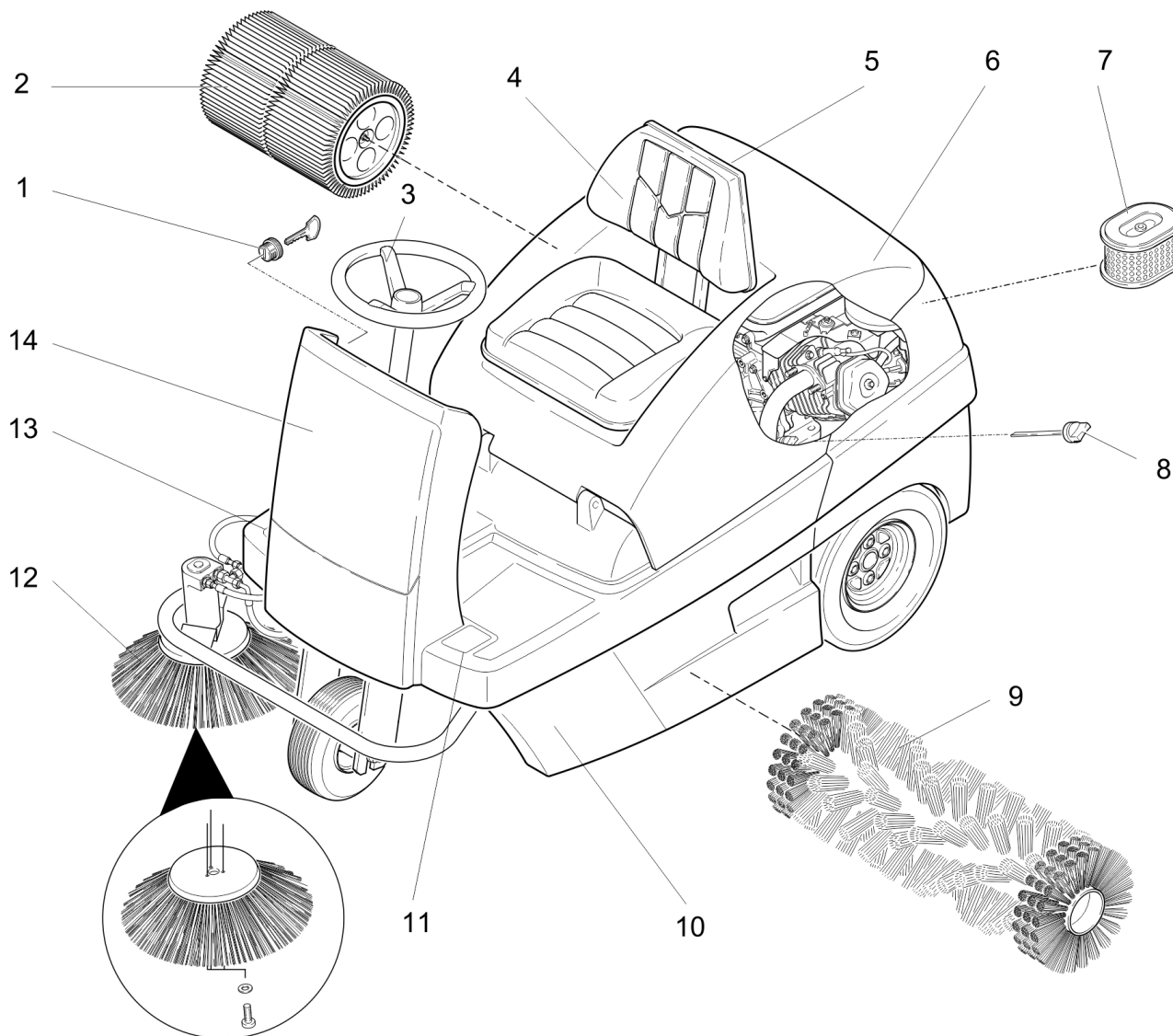
## Funksjon



Feiemaskinen arbeider etter overlappingsprinsippet.

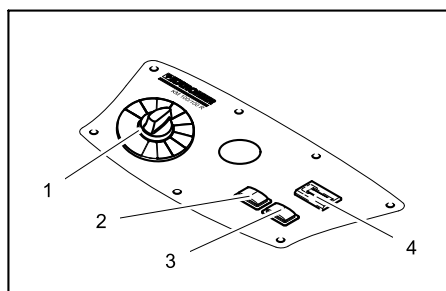
- Sidekostene (3) rengjør hjørner og kanter på feieflaten og frakter smuss inn i banen til feievalsen.
- Den roterende feievalsen (4) frakter smuss direkte inn i feieavfallsbeholderen (5).
- Støvet som virvles opp i beholderen, blir skilt ut via støvfilteret (2), og sugd ut via sugeviften (1).

## Betjenings- og funksjonelementer



- 1 Tenningslås
- 2 Støvfilter
- 3 Ratt
- 4 Sete (med kontaktmatte)
- 5 Våt-/tørrspjeld
- 6 Maskinhette
- 7 Luftfilterinnsats
- 8 Oljepeilepinne
- 9 Feievalse
- 10 Feieavfallsbeholder (på begge sider)
- 11 Pedal for heving/senking av grovsmusspjeld
- 12 Sidekoster
- 13 Kjørepedal
- 14 Frontkledning

### Betjeningspanel



- 1 Programbryter
- 2 Rensing av filter
- 3 Horn
- 4 Driftstimeteller

### Fargemerking

- Betjenings-elementer for rengjøringsprosessen er gule.
- Betjenings-elementer for vedlikehold og service er lysegråe.

## Åpne/lukke deksel

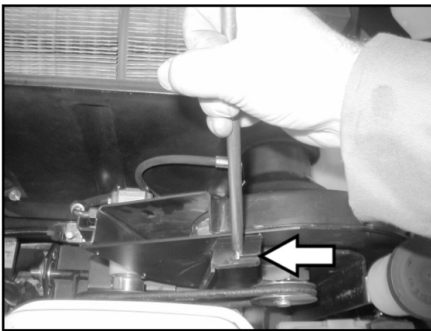
### ⚠ FARE

Fare for klemming ved lukking av maskindekselet. Senk derfor maskindekselet langsomt.

- Åpne apparatdekselet ved hjelp av girpehåndtaket (terkk opp).



- Trekk holdestangen ut av holderen.



- Sett inn holdestangen i holderen i sugeviften.
- For å lukke dekselet, trekk holdestangen ut av holderen og lås holdestangen i dekselet.

## Før den tas i bruk

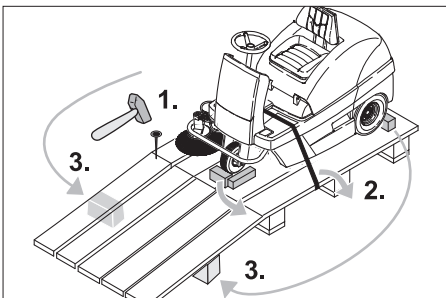
### Lossing

### ⚠ FARE

Fare for personskader og materielle skader! Ikke bruk gaffeltruck for å laste av maskinen.

Gå frem på følgende måte ved lossing:

- Kutt over pakketeipen av plast og fjern folien.
- Fjern spennbåndfestene fra anslag-sunktene.
- De fire merkede gulvbordene på pallene er festet med skruer. Løsne disse tre bordene.
- Legg bordene på kanten av pallene. Plasser bordene slik at de passer til maskinens hjul og skru den fast.



- I emballasjen er det lagt ved en bjelke som skal skyves under rampen som støtte.
- Ta bort treklossene som låser hjulene, og skyv dem under rampen.

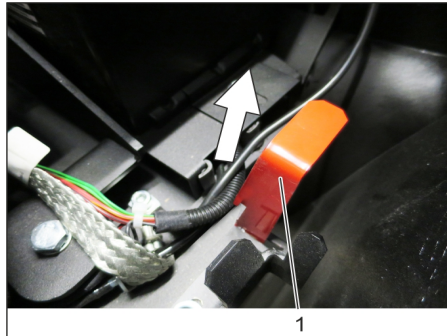
## Trille feiemaskinen for hånd

### ⚠ Fare

Fare for personskade! Sikre maskinen mot utilsiktet bevegelse før den settes i frigang.

### MERKNAD

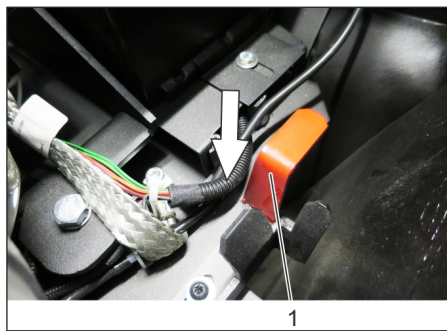
Ikke trill feiemaskinen for hånd over lengre strekninger og ikke raskere enn 6 km/t.



1 Stillign friløpshendel oppe - apparatet kan skyves.

- Åpne og låse maskinhette.
- Lås friløpshendelen i øvre stilling. Fremdriften er dermed satt ut av funksjon.
- Lukk maskinhetten. Maskinen kan skyves.

### Bevege feiemaskinen for egen drift



1 Stillign friløpshendel nede - maskinen er klar til kjøring

- Lås friløpshendelen i nedre stilling.
- Lukk maskinhetten.

Maskinen er klar til kjøring.

## Ta i bruk

### Generelle merknader

- Parker feiemaskinen på et jevnt underlag.
- Trekk ut nøkkelen.

### Fylle drivstoff

#### Fylle drivstoff på maskinen

### ⚠ Fare!

Eksplisjonsfare!

- Det skal kun brukes drivstoff som angitt i bruksanvisningen.
- Ikke fyll drivstoff i dårlig ventilerte rom.
- Røyking og bruk av åpen ild er ikke tillatt.
- Pass også på at det ikke kommer drivstoff ut på varme overflater.

- Slå av motoren.

- Åpne og låse maskinhette.

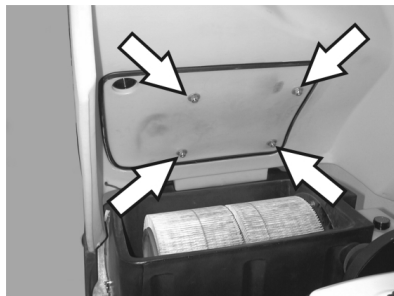


- Kontroller drivstoffbeholdning vha. tankindikatoren.
- Åpne tankklokket.
- Fyll på diesel-drivstoff.
- Fyll på inntil maks. 1 cm under nederste kant på påfyllingsstussen.
- Tørk bort drivstoffsøl, fjern trakten og lukk tankklokket.
- Lukk maskinhetten.

## Drift

### Stille inn førersetet

→ Åpne dekselet, sett in holdestangen.

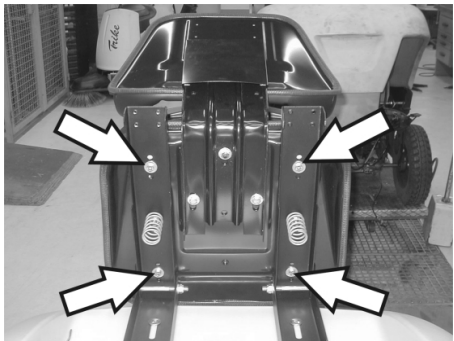


- Løsne vingemutterne litt fra seteskinne-  
ne.
- Skyv setet i ønsket posisjon.
- Stram vingemutrene.

**Merk:**Dersom reguleringsområdet ikke er tilstrekkelig finnes en ytterligere reguleringsmulighet.

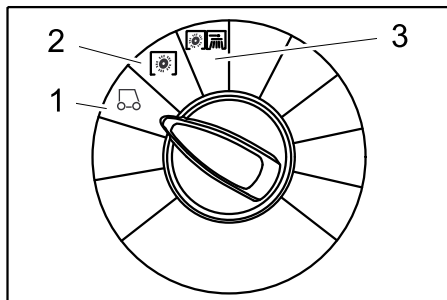


- 4 skruer på platen på setekontaktbryte-  
ren skrur ut.
- Ta av platen.
- Sving setet frem.



- Løsne 4 skruer på setefestet.
- Forskyv setet og skru det fast.
- Monter platen på setekontaktbryteren.

## Velge programmer



- 1 Kjøring  
For kjøring til brukstedet.
- 2 Feiing med feievalse  
Feievalsen senkes. Feievalse og side-  
børster roterer.
- 3 Feiing med sidekost  
Sidekost og feievalsen senkes.

## Starte maskinen

### MERKNAD

Maskinen er utstyrt med setekontaktmatte.  
Maskinen slås av når man forlater førerse-  
tet.

### Åpne drivstoffkranen

→ Åpne og låse maskinhette.



- Skyv hendelen i retning "ON".
- Lukk maskinhetten.

### Starte maskinen

- Ta plass på førersetet.
- IKKE trykk på kjørepedalen.
- Still programbryterne på trinn 1 (kjø-  
ring).



- Vri tenningsnøkkelen forbi stilling 1.
- Når maskinen er startet, slippes ten-  
ningsnøkkelen.

### MERKNAD

Ikke la starteren gå i mer enn 10 sekunder.  
Vent minst 10 sekunder før ny starteren ak-  
tiveres på nytt.

## Kjøring av maskinen

### △ FARE

Fare for fall! Ikke reis deg under kjøringen.

### Kjøre forover



→ Trykk kjørepedal "forover" langsomt  
inn.

### Kjøre bakover

### △ Fare!

Fare for skader! Ved rygging skal det ikke  
være fare for tredjeperson, eventuelt må  
noen dirigere deg.



→ Trykk kjørepedal "bakover" langsomt  
inn.

### Kjøremåte

- Kjørehastigheten kan reguleres trinn-  
løst med kjørepedalene.
- Unngå rykkvis betjening av pedalen, da  
dette kan skade hydraulikkanlegget.
- Ved synkende effekt i stigninger må  
kjørepedalen tas litt tilbake.

### Bremsing

→ Slipp kjørepedalen, maskinen bremses  
automatisk og blir stående.

### Kjøre over hindre

Kjøre over faste hindringer opp til 50 mm  
høyde:

- Kjør langsomt og forsiktig over hinderet.  
Faste hindringer over 50 mm høyde:
- Hindre må bare kjøres over med en eg-  
net rampe.

## Feiedrift

### ⚠ Fare!

Fare for skader! Når grovsmusspjeldet er åpnet, kan feievalsen slynge stein eller splinter forover. Pass på at ikke personer, dyr eller gjenstander kan komme i fare.

### FORSIKTIG

Fei ikke pakktape, tråder eller noe lignende da dette kan føre til skader på feiemekanismen.

### FORSIKTIG

For å unngå at gulvet blir skadet, må man ikke bruke feiemaskinen uten at den er i bevegelse.

**Merk:** For å oppnå optimal rengjøring, bør kjørehastigheten tilpasses de aktuelle forholdene.

**Merk:** Feieavfallsbeholderen bør tømmes med jevne mellomrom under drift.

**Merk:** Ved rengjøring av flater senkes feievalsen.

**Merk:** Ved rengjøring av sidekanter senkes også sidekostene.

### Feiing med feievalse

→ Still programbryteren på trinn 2. Feievalsen senkes. Feievalse og sidebørster roterer.

### Feiing med løftet grovsmusspjeld

**Merk:** Når man vil feie inn større deler med en høyde på opptil 60 mm, f.eks. brusbokser, må spjeldet for grovt smuss løftes en kort tid.

Løfte grovsmusspjeldet:

→ Trykk pedalen for grovsmusspjeldet forover og hold den inne.

→ Slipp pedalen ved å ta foten bort fra den.

**Merk:** Optimal rengjøring oppnår man bare dersom grovsmusspjeldet er senket helt ned.

### Feiing med sidekost

→ Still programbryteren på trinn 3. Sidekostene og feievalsen senkes.

**Merk:** Feievalsen og sidekosten starter automatisk.

### Feie tørre gulv

**Merk:** Feieavfallsbeholderen bør tømmes med jevne mellomrom under drift.

**Merk:** Støvfilteret bør tømmes med jevne mellomrom under drift.



→ Lukk våt-/tørrespjeld

### Feie trefvlet og tørr feiemasse (f.eks. tørt gress, halm)

→ Åpne våt-/tørrespjeld

**Merk:** Derved forhindres stiltopping av filtersystemet.

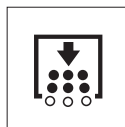
## Feie fuktige eller våte gulv

→ Åpne våt-/tørrespjeld

**Merk:** Filteret blir dermed beskyttet mot fuktighet.

## Rensning av filter

– Innkobling av manuell filterrengjøring



→ Trykk på tassen for filterrengjøring. Filteret blir rensert i løpet av ca. 15 sekunder.

## Tømme feieavfallsbeholderen

**Merk:** Vent til den automatiske rensingen av filteret er ferdig og støvet har lagt seg før du åpner eller tømmer feieavfallsbeholderen.

→ Løft feieavfallsbeholderen opp litt og trekk den ut.

→ Tøm feieavfallsbeholderen.

→ Skyv feieavfallsbeholderen inn og lås.

→ Tøm feieavfallsbeholderen som ligger på motsatt side.

## Slå maskinen av

→ Still programbryterne på trinn 1 (kjøring). Venstre sidekost og feievalsen heves.

→ Vri tenningsnøkkelen til "0" og trekk den ut.

**Merk:** Etter at maskinen er parkert, renses støvfilteret automatisk i ca. 15 sekunder. Ikke åpne maskindekselet i dette tidsrommet.

**Merk:** Maskinen er utstyrt med en automatisk parkeringsbremse. Den aktiveres når motoren stoppes og setet forlates.



→ Lukke drivstoffkranen.

## Transport

### ⚠ FARE

Fare for personskader og materielle skader! Pass på vekten av apparatet ved transport.

→ Vri tenningsnøkkelen til "0" og trekk den ut.

→ Sikre maskinens hjul med kileklosser.

→ Sikre maskinen med stropper eller vauere.

→ Ved transport i kjøretøyer skal apparatet sikres mot å skli eller velte etter de til enhver tid gjeldende regler.



**Merk:** Ta hensyn til markeringene for festeområdene på grunnrammen (kjedesymbol). Maskinen må ved lastning/lossing ikke kjøres i helling som overstiger 18 %.

→ Lukke drivstoffkranen.

→ Tøm drivstofftanken.

## Lagring

### ⚠ FARE

Fare for personskader og materielle skader! Pass på vekten av apparatet ved lagring.

## Sette bort

Hvis feiemaskinen ikke skal brukes over lengre tid, må følgende punkter følges:

→ Parker feiemaskinen på et jevnt underlag.

→ Still programbryterne på trinn 1 (kjøring). Hev feievalsen og sidekosten for ikke å skade børstene.

→ Vri tenningsnøkkelen til "0" og trekk den ut.

→ Sikre feiemaskinen mot rulling.

→ Rengjør feiemaskinen innvendig og utvendig.

→ Parker maskinen på en beskyttet og tørr plass.

→ Fyll opp drivstofftanken og steng drivstoffkranen.

→ Skifte motorolje

→ Koble fra batteriet.

→ Batteriet lades i mellomrom på ca. to måneder.

## Pleie og vedlikehold

### Generelle merknader

→ Før rengjøring og vedlikehold av maskinen, skifte av deler eller omstilling til annen funksjon skal maskinen stoppes, trekk ut tenningsnøkkelen, og trekk ut batteripluggen eller koble fra batteriet.

→ Ved arbeid på det elektriske anlegget skal batterikontakten trekkes ut, eller batteriklemmene tas av.

– Reparasjoner skal kun utføres på godkjente serviceverksteder eller av fagfolk som er kjent med alle sikkerhetsforskriftene.

– Kommersielt brukte maskiner som brukes på ulike steder skal sikkerhetskontrolleres i samsvar med VDE 0701.

– Skal kun brukes med feievalser/sidebørster som levert med maskinen, eller som er beskrevet i bruksanvisningen. Bruk av andre feievalser/sidebørster kan påvirke sikkerheten.



## Rengjøring

### ⚠ FORSIKTIG

Fare for skade! Rengjøring av maskinen må ikke skje med vannslange eller høytrykksvasker (fare for kortslutning eller andre skader).

### Innvendig rengjøring

#### ⚠ Fare

Fare for skader! Benytt støvbeskyttelsesmaske og beskyttelsesbriller.

- Åpne dekselet, sett in holdestangen.
- Rengjør maskinen med en klut.
- Blås den ut med trykkluft.
- Lukk maskinhetten.

**Merk:** Støvfilteret kan vaskes med vann. Før du setter det inn igjen må filteret tørke helt.

### Utvendig rengjøring av maskinen

- Rengjør maskinen med en fuktig klut og mild rengjøringsblanding.

**Merk:** Det må ikke brukes aggressive rengjøringsmiddel.

## Vedlikeholdsintervaller

**Merk:** Driftstimetelleren angir tidspunktet for vedlikeholdsintervallene.

### Vedlikehold utført av kunden

Daglig vedlikehold:

- Kontroller feievalse og sidekoster for slitasje og sammenviklede bånd
- Kontroller dekktrykket.
- Kontroller funksjonen til alle betjenings-elementer.

Ukentlig vedlikehold:

- Kontroller at Bowden-kabler og bevegelige deler løper lett.
- Kontroller innstilling for og slitasje på tetningslister i feieområdet.
- Kontroller støvfilteret og rens eventuelt filterkassen.
- Kontroller undertrykksystemet.

Vedlikeholdsarbeider hver 100. driftstimer:

- Kontroller at setekontaktbryter fungerer.
- Kontroller drivremmenes spenning, slitasje og funksjon (kileremmer og rundremmer).

Vedlikehold etter slitasje:

- Skift tetningslister.
- Skift feievalsen.
- Skift sidekostene.

**Merk:** Beskrivelse av dette er å finne i kapittelet Vedlikeholdsarbeid.

**Merk:** Alle service- og vedlikeholdsarbeider må, når kunden forestår vedlikehold, utføres av kvalifiserte fagfolk. Ved behov kan man til enhver tid ta kontakt med en Kärcher-forhandler.

### Vedlikehold utført av kunden

Vedlikehold etter 8 driftstimer:

- Utfør første inspeksjon.

Vedlikehold etter 20 driftstimer

Vedlikeholdsarbeider hver 100. driftstimer

Vedlikeholdsarbeider hver 300. driftstimer

Vedlikeholdsarbeider hver 500. driftstimer

Vedlikeholdsarbeider hver 1000. driftstimer

Vedlikeholdsarbeider hver 1500. driftstimer

**Merk:** For at garantikrav skal aksepteres, må alle service- og vedlikeholdsarbeider

utføres av autorisert Kärcher-kundeservice i løpet av garantitiden.

## Vedlikeholdsarbeider

Forberedelser:

- Parker feiemaskinen på et jevnt underlag.
- Vri tenningsnøkkelen til "0" og trekk den ut.

### Generelle sikkerhetsanvisninger

#### ⚠ FARE

Fare for skade!

Motoren til filterrengjøringen trenger 15 sekunder etterløp etter at den er slått av. Ikke åpne maskindekselet mens det pågår.

#### ⚠ Fare

Fare for skader! La maskinen kjøles tilstrekkelig ned før alle vedlikeholds- og reparasjonsarbeider.

### Kontrollere dekktrykk

- Parker feiemaskinen på et jevnt underlag.
- Koble en lufttrykkmåler til dekkventilen.
- Kontroller lufttrykket og korriger ved behov.
- Kontroller dekktrykk (se Tekniske data).

### Hjulskift

#### ⚠ Fare!

Fare for skade!

- Parker feiemaskinen på et jevnt underlag.
- Trekk ut nøkkelen.
- Bruk varselklær ved reparasjonsarbeid på offentlig gate eller vei i fareområdet i løpende trafikk.
- Kontroller at underlaget er stabilt. Sikre i tillegg maskinen med klosser mot rulling.

Kontrollere dekk

- Kontroller dekkenes slitebane for gjenstander som har satt seg fast.
- Fjern gjenstandene.
- Bruk et egnet dekkreparasjonsmiddel som fås i handelen.

**Merk:** Ta hensyn til anbefalingene fra den aktuelle produsenten. Det er mulig å kjøre videre når angivelsene fra produktets produsent overholdes. Dekkskift/hjulskift skal utføres så snart som mulig.

- Løft feieavfallsbeholderen litt opp på den tilsvarende siden og trekk den ut.
- Løsne hjulskruen.
- Sett på jekken.



Løftepunkt for jekk (bakhjul)

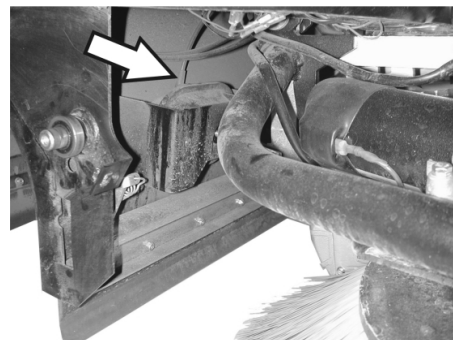
- Løft maskinen med jekken.
- Fjern hjulskruen.
- Ta av hjulet.
- Sett på plass reservehjul

- Skru inn hjulskruen.
- Slipp ned maskinen med jekken.
- Trekk til hjulskruen.
- Skyv feieavfallsbeholderen inn og lås.

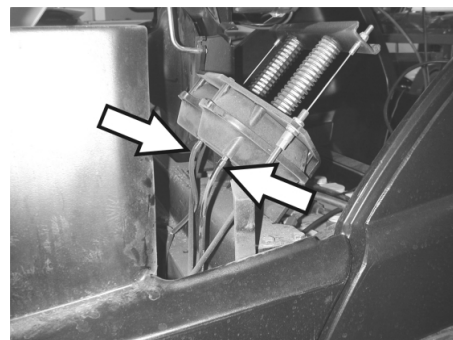
**Merk:** Bruk en egnet, normal jekk.

### Kontroller undertrykksystemet

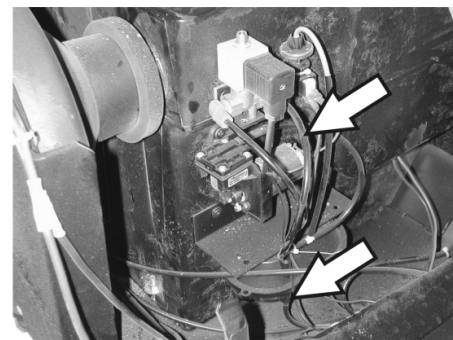
- Tilkobling av feiesystemet skjer ved hjelp av et undertrykksystem.
- Dersom sidebørstene eller feievalse ikke lar seg senke, må du kontrollere at undertrykkslange er koblet korrekt til slangeledningen, eventuelt må du sette inn slangen.
- Dersom sidebørstet eller feievalse likevel ikke lar seg senke er undertrykksystemet utett. I så fall må du kontakte kundeservice.



Slangetilkobling for undertrykkslange for senking av sidebørster



Slangetilkobling for undertrykkslange for senking av feievalse



Slangetilkobling for undertrykkspumpe og til undertrykkslange (akkumulator)

**Merk:** Undertrykkspumpen går bare når undertrykket i systemet bygges opp. Dersom pumpen går kontinuerlig skal du kontakte kundeservice.

### Utskifting av sidekost

- Parker feiemaskinen på et jevnt underlag.
- Still programbryterne på trinn 1 (kjøring). Løft sidekostene.
- Vri tenningsnøkkelen til "0" og trekk den ut.

- Løsne de 3 festeskruene på undersiden.
- Ta av slitte sidebørster.
- Sett nye sidebørster inn på medbringeren og skru fast.

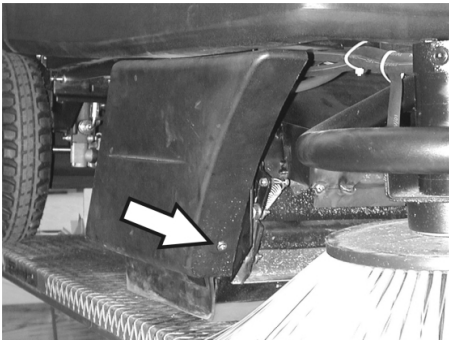
#### Kontrollere feievalsen

- Parker feiemaskinen på et jevnt underlag.
- Still programbryterne på trinn 1 (kjøring). Feievalsen løftes.
- Vri tenningsnøkkelen til "0" og trekk den ut.
- Sikre maskinen med klosser mot rulling.
- Løft feieavfallsbeholderen litt opp på begge sidene og trekk den ut.
- Fjern bånd eller tau fra feievalsen.

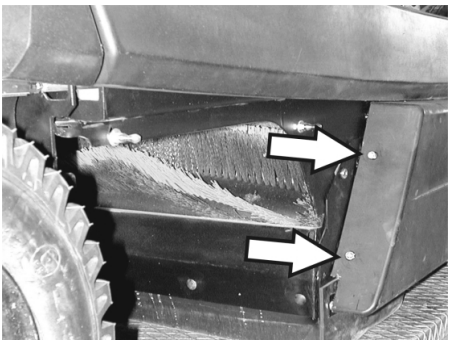
#### Utskifting av feievalse

Utskifting er nødvendig når resultatet av feiingen tydelig avtar på grunn av slitasjen på børstene.

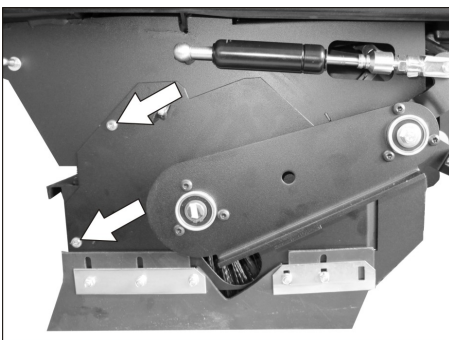
- Parker feiemaskinen på et jevnt underlag.
- Still programbryterne på trinn 1 (kjøring). Feievalsen løftes.
- Vri tenningsnøkkelen til "0" og trekk den ut.
- Sikre maskinen med klosser mot rulling.
- Løft feieavfallsbeholderen litt opp på begge sidene og trekk den ut.



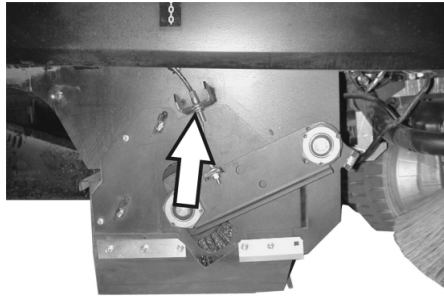
- Løsne fremre festeskruer i høyre side-deksel.



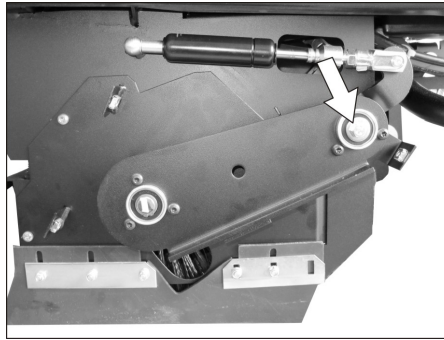
- Løsne bakre festeskruer i høyre side-deksel.
- Ta av sidekledningen.



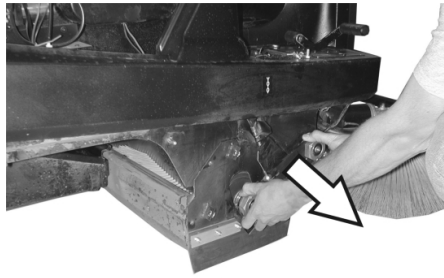
- Løsne skruene.



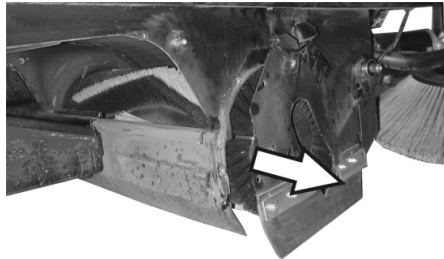
- Løsne festeskruer i wirestrømpen og ta av wirestrømpen.



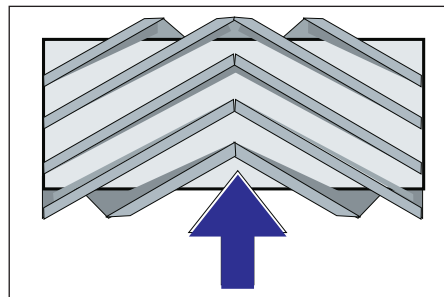
- Skru ut skruen i rotasjonspunktet på feievalsvingarmen.



- Trekk av feievalsvingarmen.



- Ta av deksel på feievalse.
- Ta av feievalsen.



Feievalsens monteringsposisjon i kjøreretningen

- Skyv den nye feievalsen inn i feievalsekassen og stikk den inn på drivtappen.

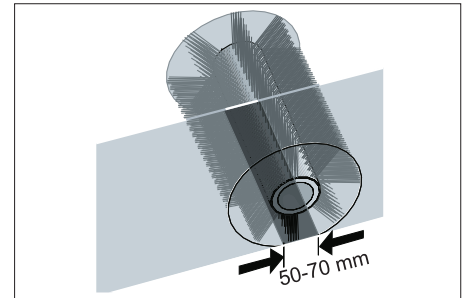
**Merk:** Vær oppmerksom på børstesettets posisjon når du monterer den nye feievalsen.

**Merk:** Still inn wirestrømpen slik at feievalsen er løftet ca. 10 mm fra bakken.

- Plasser feievalsesbeskyttelsen.
- Sett på feievalsvingarm.
- Sett på wirestrømpe.
- Skru inn festeskruene.
- Skru på sidedekselet.
- Skyv feieavfallsbeholderen inn på begge sidene og lås.

#### Kontrollere feiemønster

- Still programbryterne på trinn 1 (kjøring). Sidekost og feievalsen heves.
- Kjør feiemaskinen på et jevnt og glatt underlag, som er synlig dekket av støv eller kritt.
- Still programbryteren på trinn 2. Feievalsen senkes. Betjen kjørepedalen lett og la feievalsen rotere en kort stund.
- Løft feievalsen.
- Betjen pedalen for løfting av klaff for grov smuss og hold pedalen nede.
- Rygg maskinen bort.

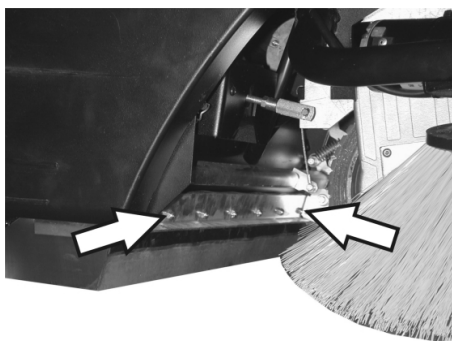


Feiemønsteret danner en likesidet firkant som er mellom 50 -70 mm bred.

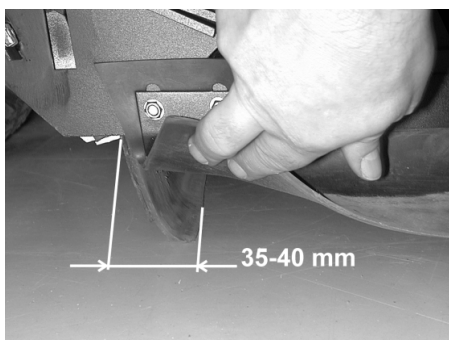
**Merk:** Takket være den flytende opplagringen av feievalsen justeres feiespeilet automatisk etter hvert som børstene slites ned. Når slitasjen blir for stor, må feievalsen skiftes ut.

## Justering og utskifting av tetningslister

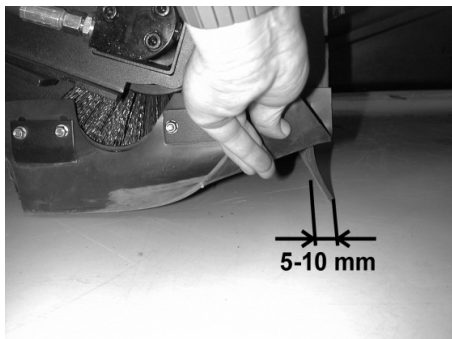
- ➔ Parker feiemaskinen på et jevnt underlag.
- ➔ Still programbryterne på trinn 1 (kjøring). Feievalsen løftes.
- ➔ Vri tenningsnøkkelen til "0" og trekk den ut.
- ➔ Sikre maskinen med klosser mot rulling.
- ➔ Løft feieavfallsbeholderen litt opp på begge sidene og trekk den ut.
- ➔ Løsne festeskruene på sidekledningene på begge sider.
- ➔ Ta av sidebekledningen.
- **Fremre tetningslist**



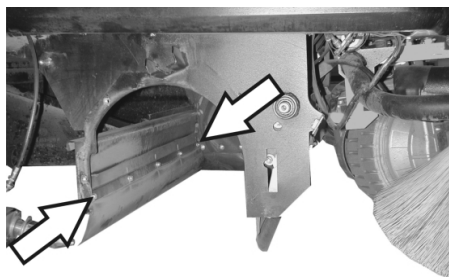
- ➔ Løsne festemutrene på fremre tetningslist litt, skru dem av for å skifte.
- ➔ Skru på en ny tetningslist, men vent med å stramme mutrene.



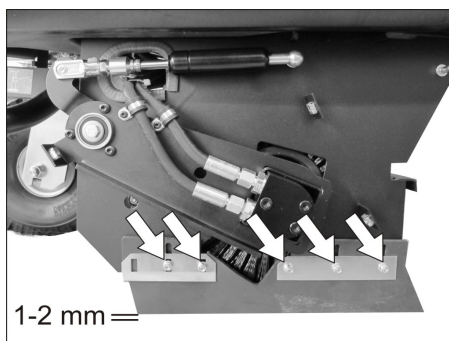
- ➔ Rett inn tetningslisten.
- ➔ Gulvavstanden for tetningslisten skal stilles inn slik at den brettes bakover med et etterløp på 35 - 40 mm.
- ➔ Trekk til mutrene.
- **Bakre tetningslist**



- ➔ Gulvavstanden for tetningslisten skal stilles inn slik at den brettes bakover med et etterløp på 5 - 10 mm.
- ➔ Skiftes ut ved slitasje.
- ➔ Ta ut feievalsen.



- ➔ Skru av festemutrene for den bakre tetningslisten.
- ➔ Skru på ny tetningslist.
- **Tetningslister på siden**



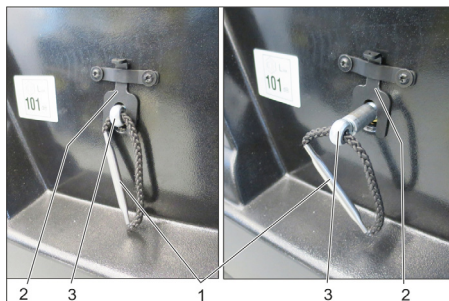
- ➔ Løsne festemutrene i tetningslisten på siden litt, skru dem av for å skifte.
- ➔ Skru på en ny tetningslist, men vent med å stramme mutrene.
- ➔ Skyv et 1 - 2 mm tykt underlag under for å stille inn avstanden til gulvet.
- ➔ Rett inn tetningslisten.
- ➔ Trekk til mutrene.
- ➔ Skru på sidedekslene.
- ➔ Skyv feieavfallsbeholderen inn på begge sidene og lås.

## Skifte støvfilter

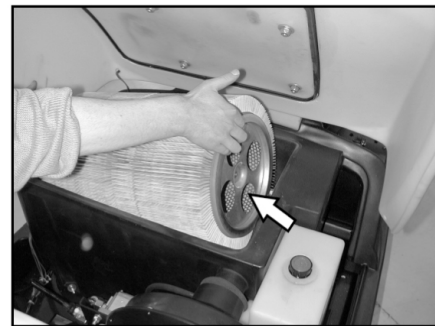
### ⚠ ADVARSEL

Tøm feieavfallsbeholderen før du begynner å skifte støvfilter. Benytt støvbeskyttelsesmaske ved arbeider på filtersystemet. Vær oppmerksom på sikkerhetsforskriftene for håndtering av finstøv.

- ➔ Vri tenningsnøkkelen til "0" og trekk den ut.
- ➔ Åpne dekselet, sett in holdestangen.



- 1 Håndtak filterholder
  - 2 Låsing
  - 3 Aksling
- ➔ Trekk låsen oppover.
  - ➔ Trekk ut akslen på håndtaket for filterholderen til låsen går i inngrep (spor i akse).
  - ➔ Ta ut lamellfilter.
  - ➔ Sett inn nytt filter.



- ➔ La medbringeren gå i inngrep i hullene på drivside.
- ➔ Trykk akslen inn igjen til den går i inngrep.

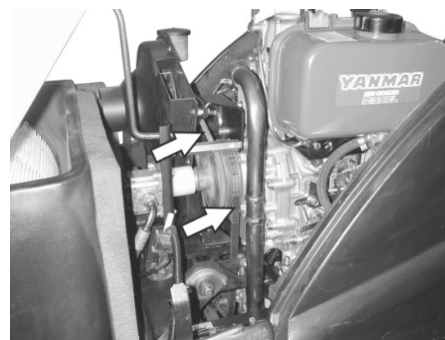
**Merk:** Under monteringen av det nye filteret må du passe på at lamellene ikke blir skadet.

## Utskifting av filterkassetetningen

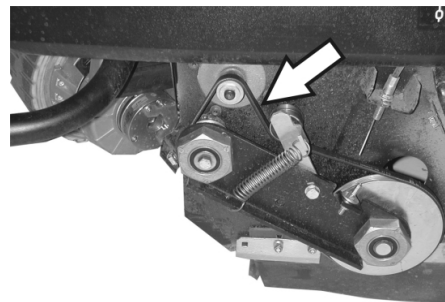


- ➔ Ta tetningen for filterkassen ut av sporet i maskinhetten og sett inn en ny tetning.
- ➔ Sett inn ny tetning.

## Kontroll av drivremmene

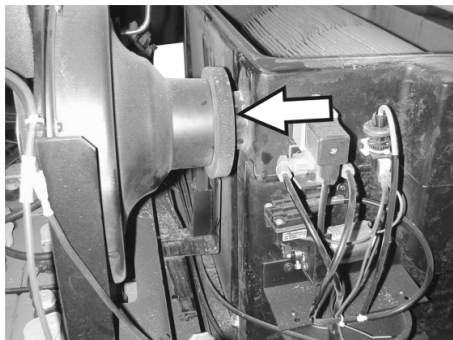


- ➔ Kontroller strammingen på drivremmen på sugeviften (kilerem), samt kontroller for slitasje og skader.



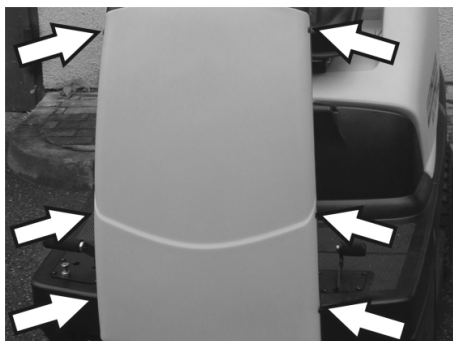
- ➔ Kontroller kilereimene til feievalsedriften på stramming, slitasje og skader.

## Kontroller tetningsmansjette

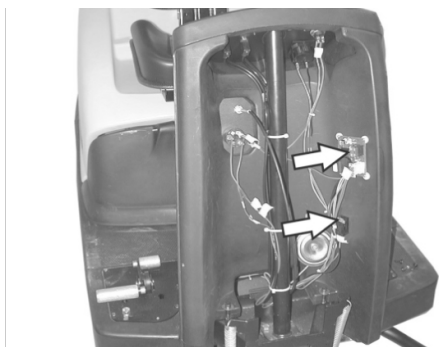


- Kontroller regelmessig at tetningsmansjette på sugeviften sitter ordentlig.

## Skifte sikringer



- Løsne skruene på begge sider av kledningen.



- Skift ut defekte sikringer.
- Sett på plass frontbekledningen igjen.



- Sikring for elektrostarter er plassert i motorrommet.

**Merk:** Benytt kun sikringer med samme verdi.

## Kontrollere motorens oljenivå og etterfyll olje

### MERKNAD

Motoren er utstyrt med oljemangelbryter. Hvis oppfyllingsnivået ikke er tilstrekkelig, slås motoren av, og det er ikke mulig å starte den igjen før man har etterfylt motorolje.

### △ FARE

Forbrenningsfare fra varme overflater!

- La motoren avkjøles.



- Trekk ut oljepeilepinnen og kontroller oljenivået: Innhold minst 1/3.
- Hvis oljenivået er lavere enn 1/3, må man etterfylle motorolje opp til underkanten av påfyllingsåpningen.
- Vent i minst 5 minutter.
- Kontroller oljenivå på nytt.

## Skifte motorolje

### △ FARE

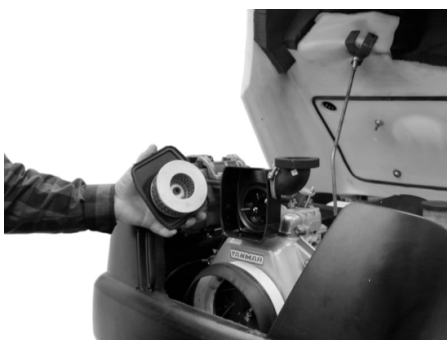
Forbrenningsfare fra varme overflater!

- Trekk ut oljepeilepinnen.
- Sug opp motoroljen med oljeskiftpumpe 6.491-538 via oljepåfyllingsstussen.
- Fyll på ny motorolje med oljeskiftpumpe 6.491-538 via oljepåfyllingsstussen.
- Vent i minst 5 minutter.
- Kontroller oljenivå på nytt.

## Rengjøring og utskiftning av luftfilter



- Løsne vingemutterne på sugebeholderen.



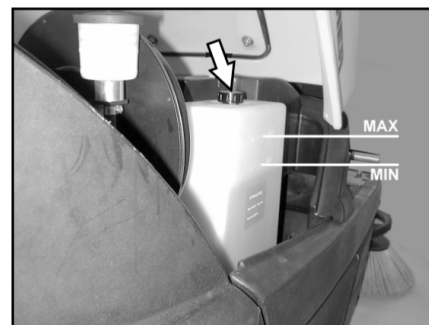
- Ta ut filterinnsatsen og kontroller.
- Sett en rengjort eller ny filterinnsats i innsugningsbeholderen.
- Skru fast vingemutteren.

## Kontroller nivå av hydraulikkolje og etterfyll hydraulikkolje

### MERKNAD

Maskinen har to hydrauliske kretsløp:

**Kretsløp feiehydraulikk**

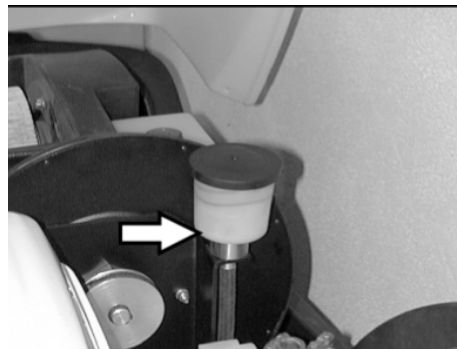


- Kontroller hydraulikkoljenivået i lagertanken. Oljenivået må ligge mellom "MIN"- og "MAX"-markeringen.
- Dersom oljenivået er for lavt, etterfyll hydraulikkolje via påfyllingsstussen oppe på tanken.

### Kretsløp akseldrift

### FORSIKTIG

Denne kontrollen må bare foretas når motoren er kald.



- Kontroller oljenivået i ekspansjonstanken.
- Etterfyll olje forsiktig ved behov.

## Feilretting

### ⚠ Fare

Før alt vedlikehold, stopp motoren og trekk ut tenningsnøkkelen.

Fare for skader! La maskinen kjøles tilstrekkelig ned før alle vedlikeholds- og reparasjonsarbeider.

Feil	Retting
Maskinen lar seg ikke starte	Ta plass på førersetet, det aktiverer setekontaktmatten
	Kontroller oljenivå og tanknivå, etterfyll motorolje og drivstoff ved behov.
	Kontroller sikringer.
	Kontroller batteri, og lad opp ved behov.
	Ta kontakt med Kärchers kundetjeneste.
Maskinen kjører ikke eller bare langsomt.	Sett friløpsspaken i inngrep i nedre posisjon (kjøredrift).
	Ta kontakt med Kärchers kundetjeneste.
Maskinen feier ikke riktig	Kontroller feievalsen og sidekosten(e) for slitasje, skift dem ut ved behov
	Kontroller at grovsmusspjeldet fungerer
	Kontroller tetningslistene for slitasje, juster eller skift ved behov.
	Kontroller reimen til feiedriften.
	Kontroller undertrykkssystem for lekkasjer.
	Ta kontakt med Kärchers kundetjeneste.
Maskinen støver	Tøm feieavfallsbeholderen
	Kontroller drivremmen for sugeviften
	Kontroller tetningsmansjetten på sugeviften
	Kontroller, rens eller skift ut støvfilteret
	Kontroller filterkassetetningen
	Lukk våt-/tørrspjeld
	Kontroller tetningslistene for slitasje, juster eller skift ved behov.
	Ta kontakt med Kärchers kundetjeneste.
Sidebørster roterer ikke	Kontroller sikring.
	Ta kontakt med Kärchers kundetjeneste.
Dårlig feiing i randsonen	Skift sidekostene
	Kontroller tetningslistene for slitasje, juster eller skift ved behov.
	Ta kontakt med Kärchers kundetjeneste.
Sidekost- eller feievalseinnekoblingen fungerer ikke	Kontroller undertrykkssystem for lekkasjer.
	Ta kontakt med Kärchers kundetjeneste.
Utilstrekkelig sugeeffekt	Kontroller filterkassetetningen
	Kontroller tetningsmansjetten på sugeviften
	Kontroller slanger på sugeviften for tetthet.
	Monter lamellfilteret riktig, se Bytte av støvfilter
	Ta kontakt med Kärchers kundetjeneste.
Feievalsen dreier seg ikke	Fjern bånd eller tau fra feievalsen.
	Ta kontakt med Kärchers kundetjeneste.

## Tekniske data

		KM 100/100 R D
<b>Maskindata</b>		
Lengde x bredde x høyde	mm	2006 x 1005 x 1343
Vekt tom	kg	315
Transportvekt	kg	375
Tillatt totalvekt	kg	535
Kjørehastighet	km/h	8
Feiehastighet	km/h	6
Stigeevne (maks.)	%	18
Feievalsediameter	mm	285
Feievalsebredde	mm	710
Sidekostdiameter	mm	450
Arbeidsbredde uten sidekoster	mm	710
Arbeidsbredde med 1 sidekoster	mm	1000
Arbeidsbredde med 2 sidekoster (ekstrautstyr)	mm	1290
Volum i feieavfallsbeholder	l	100
Beskyttelsesklasse beskyttet mot vanddrypp	--	IPX 3
<b>Motor</b>		
Type	--	Yanmar L70N 1-sylinder, firtakt
Slagvolum	cm <sup>3</sup>	320
Motoreffekt ved 2700 1/min	kW/PS	4,5 / 6,1
Drivstofftype	--	Diesel
Tankvolum	l	3,3
Beskyttelsestype		IP22
<b>Batteri</b>		
Type	--	12V, 44Ah
<b>Oljetyper</b>		
Motor		SAE 15W40
Feiehydraulikk		HVLP 46
Akseldrift		SAE 10W-60
<b>Dekk</b>		
Dimensjon foran	--	4.00-4
Luftrykk foran	bar	6
Dimensjon bak	--	4.00-8
Luftrykk bak	bar	4,5
<b>Brems</b>		
Driftsbrems	--	hydrostatisk
Parkeringsbrems	--	automatisk (med fjær)
<b>Filter- og sugesystem</b>		
Filterflate, finstøvfiler	m <sup>2</sup>	6,0
Brukskategori Filter for ikke-helsefarlig støv	--	U
Nominelt undertrykk, sugesystem	mbar	12
Nominell volumstrøm, sugesystem	l/s	50
<b>Omgivelsesbetingelser</b>		
Temperatur	°C	-5...+40
Luftfuktighet, ikke duggende	%	20 - 90
<b>Registrerte verdier etter EN 60335-2-72</b>		
Støy		
Støytrykksnivå L <sub>pA</sub>	dB(A)	83
Usikkerhet K <sub>pA</sub>	dB(A)	2
Støyeffektnivå L <sub>WA</sub> + usikkerhet K <sub>WA</sub>	dB(A)	101
Maskinvibrasjon		
Hånd-arm vibrasjonsverdi	m/s <sup>2</sup>	<2,5
Sete	m/s <sup>2</sup>	0,7
Usikkerhet K	m/s <sup>2</sup>	0,2

## EU-samsvarserklæring

Vi erklærer hermed at maskinen angitt nedenfor oppfyller de grunnleggende sikkerhets- og helsekravene i de relevante EU-direktivene, med hensyn til både design, konstruksjon og type markedsført av oss. Ved endringer på maskinen som er utført uten vårt samtykke, mister denne erklæringen sin gyldighet.

**Produkt:** Feiesugemaskin m. fører-sete

**Type:** 1.280-xxx

### Relevante EU-direktiver

2006/42/EF (+2009/127/EF)

2014/30/EU

2000/14/EF

2014/53/EU (TCU)

### Anvendte overensstemmende normer

EN 60335-1

EN 60335-2-72

EN 62233: 2008

EN 61000-6-2: 2005

EN 55012:2010

(TCU)

EN 300 328 V2.1.1

EN 300 330 V2.1.1

EN 300 440 V2.1.1

EN 301 511 V12.5.1

### Anvendte nasjonale normer

---

### Anvendt metode for samsvarsvurdering

2000/14/EF: Vedlegg V

### Lydeffektnivå dB(A)

#### KM 100/100 R D

Målt: 99

Garantert: 101

Undertegnede handler på vegne av og med fullmakt fra styret.



H. Jenner  
Chairman of the Board of Management



S. Reiser  
Director Regulatory Affairs & Certification

Ansvarlig for dokumentasjon:



S. Reiser

Alfred Kärcher SE & Co. KG  
Alfred-Kärcher-Straße 28-40  
71364 Winnenden (Germany)  
Tel.: +49 7195 14-0  
Fax: +49 7195 14-2212

Winnenden, 2018/10/01

## Tilbehør

<b>Sidebørster</b>	<b>6.905-986.0</b>
Med standardbørster for bruk innendørs og utendørs.	
<b>Sidebørster, myke</b>	<b>6.906-133.0</b>
For fint støv innendørs, vannfast.	
<b>Sidebørster, harde</b>	<b>6.906-065.0</b>
For fjerning av fastsittende smuss utendørs, vannfast.	
<b>Standard-feievalse</b>	<b>6.906-375.0</b>
Slitasje- og vannfast. Universalbørster for bruk innendørs og utendørs.	
<b>Feievalse, myk</b>	<b>6.906-533.0</b>
Med naturbørster spesielt for feiing av fint støv på glatte gulv innendørs. Ikke vannfast, ikke for ru overflater.	
<b>Feievalse, hard</b>	<b>6.906-532.0</b>
For fjerning av fastsittende smuss utendørs, vannfast.	
<b>Støvfilter</b>	<b>6.414-532.0</b>

  Läs bruksanvisning i original innan aggregatet används första gången, följ anvisningarna och spara drifts-anvisningen för framtida behov, eller för nästa ägare.

Läs ovillkorligen säkerhetsanvisningarna före första användningstillfället!

### Maskinmotorisering

D: Dieselmotor



Allmänna hänvisningar . . . . .	SV	1
Ändamålsenlig användning . . .	SV	1
Säkerhetsanvisningar . . . . .	SV	2
Funktion . . . . .	SV	2
Manövrerings- och funktionsele- ment . . . . .	SV	3
Före ibruktagande . . . . .	SV	4
Idrifttagning . . . . .	SV	4
Drift . . . . .	SV	5
Nedstängning . . . . .	SV	6
Skötsel och underhåll . . . . .	SV	6
Åtgärder vid störningar . . . . .	SV	11
Tekniska data . . . . .	SV	12
Försäkran om EU-överensstäm- melse . . . . .	SV	13
Tillbehör . . . . .	SV	13

## Allmänna hänvisningar

Om du upptäcker transportskador vid upp-packningen bör du ta kontakt med försälja-ren.

- Varnings- och anvisningsdekaler på maskinen ger viktig information beträffande riskfri användning.
- Förutom anvisningarna i denna bruks-anvisning ska allmänna säkerhets- och olycksfallsföreskrifter tas i beaktande.

## Miljöskydd

	Emballagematerialen kan åter-vinnas. Kasta inte emballaget i hushållssoporna utan lämna det till återvinning.
	Kasserade maskiner innehåller återvinningsbart material som bör gå till återvinning. Överlämna därför skrotade aggregat till lämpligt återvinningssystem.
Motorolja, diesel och bensin får inte komma ut i miljön. Skydda marken och avfalls-hantera förbrukad olja på ett miljövänligt sätt.	

## Upplysningar om ingredienser (REACH)

Aktuell information om ingredienser finns på:

[www.kaercher.com/REACH](http://www.kaercher.com/REACH)

## Garanti

I respektive land gäller de garantivillkor som publicerats av våra auktoriserade dist-ributörer. Eventuella fel på aggregatet re-parerats utan kostnad under förutsättning att det orsakats av ett material- eller tillverk-ningsfel. I frågor som gäller garantin ska du vända dig med kvitto till inköpsstället eller närmaste auktoriserade serviceverkstad.

## Tillbehör och utbytesdelar

### ⚠ FARA

*För att undvika risker får reparationer och reservdelsmontering endast utföras av auktoriserad kundservice.*

- Använd endast av tillverkaren godkän-nda tillbehör och reservdelar. Originaltill-behör och originalreservdelar gör att maskinen kan användas säkert och utan störning.
- Ytterligare information om reservdelar hittas under service på [www.kaercher.com](http://www.kaercher.com).

## Symboler i bruksanvisningen

### ⚠ FARA

*Varnar för en omedelbart överhängande fara som kan leda till svåra skador eller dödsfall.*



### ⚠ VARNING

*Varnar för en möjligen farlig situation som kan leda till svåra skador eller döden.*

### FÖRSIKTIGHET

*Information om en möjligen farlig situation som kan leda till lätta skador eller materiel-la skador.*

## Symboler på aggregatet

	<i>Suga ej upp brännande el-ler glödande objekt, som t ex cigaretter, tändstickor el-ler liknande.</i>
	<i>Risk för kläm- och skärska-dor vid remmar, sidobor-star, behållare, maskinkå-pa.</i>

## Ändamålsenlig användning

Sopmaskinen är avsedd för rengöring av golvytor för yrkesmässig användning och t.ex. för följande användningsområden:

- Parkeringsplatser
- Produktionsanläggningar
- Logistikområden
- Hotell
- Detaljhandel
- Lagerområden
- Gångvägar
- Använd endast sopmaskinen enligt an-visningar i denna bruksanvisning.
- All annan användning betraktas som ej föreskriftsmässig. Tillverkaren ansvarar inte för skador som orsakats av sådan användning; användaren bär ensam ansvaret.
- Användning av maskinen i tillslutna ut-rymmen med explosionsrisk är förbju-den.
- Inga förändringar får göras på maski-nen.
- Maskinen får bara användas på belägg-ningar som beskrivs i bruksanvisning-en.
- Endast ytor som godkänts av företaget eller dess representanter får rengöras med sopmaskinen.
- I princip gäller: Håll lättantändliga sub-stanser på avstånd från maskinen (ex-plosions-/brandrisk).

## Förutsägbar felanvändning

- Sug aldrig upp explosiva vätskor, brännbara gaser, explosivt damm samt utspädda syror och lösningsmedel! Dit räknas bensin, förtunningsmedel eller värmeledningsolja som kan bilda explo-siva ångor eller föreningar när de blan-das med sugluften, dessutom acetone, utspädda syror och lösningsmedel ef-terom de kan fräta på material på ma-skinen.
- Sopa/sug aldrig upp reaktivt metall-damm (ex. aluminium, magnesium, zink). De bildar explosiva gaser tillsam-mans med starkt alkaliska och sura ren-göringsmedel.
- Sug aldrig upp brännande eller glödan-de föremål.
- Aggregatet är ej avsett för uppsopning av hälsovådliga substanser.
- Det är förbjudet att uppehålla sig i risk-fyllda områden. Användning av maski-nen i utrymmen med explosionsrisk är förbjuden.
- Det är inte tillåtet att ta med passagera-re.
- Det är inte tillåtet att skjuta/dra eller transportera föremål med denna ma-skin.

## Lämpliga underlag

- Asfalt
- Fabriksgolv
- Massagolv
- Betong
- Trottoarstenar



## Säkerhetsanvisningar

### Säkerhetsanvisningar för manövreringen

#### ⚠ Fara

Risk för skada!

Använd inte maskinen utan skyddet mot nedfallande föremål i områden där det föreligger en risk att personen som sköter maskinen kan träffas av nedfallande föremål.

- Kontrollera maskinen och arbetsanordningarnas föreskriftsenliga tillstånd och driftssäkerhet före användningen. Om tillståndet inte är korrekt får den inte tas i bruk.
- Vid användning av aggregatet i riskområden (t.ex. bensinmackar) ska motsvarande säkerhetsföreskrifter beaktas. Användning av maskinen i utrymmen med explosionsrisk är förbjuden.
- Användaren ska bruka maskinen enligt föreskrift. Beakta lokala föreskrifter och var, vid arbete med maskinen, uppmärksam på personer i närheten, speciellt barn.
- Innan arbetet påbörjas måste operatören förvissa sig om att alla skyddsanordningar är ordentligt och föreskriftenslignat monterade och fungerar.
- Maskinoperatören är ansvarig om olyckor med andra personer eller deras egendom skulle inträffa.
- Se till att maskinoperatören bär tätt åtsittande kläder. Bär stabila skor och undvik att bära löst sittande kläder.
- Kontrollera närområdet (t.ex. barn) innan maskinen startas. Se till att alltid ha god sikt!
- Maskinen får aldrig lämnas utan uppsikt när motorn är i gång. Användaren får inte lämna maskinen förrän motorn stannat, maskinen har säkrats mot oförutsedda rörelser och parkeringsbromsen är ilagd.
- För att förhindra otillåten användning av maskinen ska tändningsnyckeln dras ur.
- Maskinen får endast användas av personer som instruerats i handhavandet, eller tydligt visat att de klarar av att hantera maskinen och uttryckligen fått uppdraget att använda denna.
- Detta aggregat är ej avsett att användas av personer (även barn) med begränsade psykiska, sensoriska eller mentala egenskaper eller som saknar erfarenhet och/eller kunskap att hantera maskinen, såvida de inte befinner sig under uppsikt av en person ansvarig för deras säkerhet eller har fått anvisningar från en sådan person om hur maskinen ska användas.
- Barn ska hållas under uppsikt för att garantera att de inte leker med maskinen.

### Säkerhetsanvisningar för körning

#### ⚠ Fara

Risk för skada!

Risk för vältning vid alltför starka stigningar.

- Kör endast i lutningar eller sluttningar på upp till 18% i färdriktning.

Risk för vältning på instabila underlag.

- Använd maskinen bara på fasta underlag.

Risk för vältning vid för stark sidvartes lutning.

- Vid körning i sidled, mot färdriktningen, kommer endast stigningar på maximalt 15% i fråga.

Körhastigheten måste anpassas till de aktuella förhållandena.

### Säkerhetsanvisningar för förbränningsmotorn

#### ⚠ Fara

Risk för skada!

- Beakta de speciella säkerhetsanvisningarna i motortillverkarens bruksanvisning.
- Avgasutsläppet får inte förslutas.
- Man ska inte böja sig över avgasutsläppet eller ta i det (risk för brännskada).
- Vidrör inte, och ta inte i, drivmotorn (risk för brännskada).
- Bensin-/dieselmotor: Det är förbjudet att använda maskinen inomhus (risk för förgiftning).
- Avgaser är giftiga och skadliga för hälsan. De ska inte andas in.
- Motorn behöver ca 3 - 4 sekunder eftergång efter fränslagningen. Håll dig borta från drivningsområdet under denna tidsperiod.

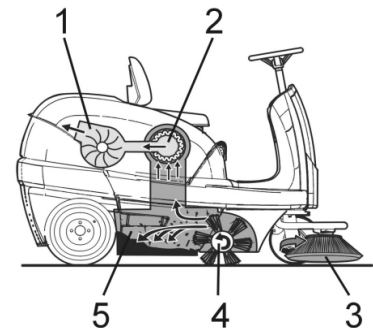
### Säkerhetsanvisningar beträffande fordonets transport

- Vid transport ska motorn stängas av och maskinen säkras ordentligt. Stäng bensinkranen

### Säkerhetsanvisningar beträffande skötsel och underhåll

- Före rengöring och underhåll, byte av delar eller omkoppling till annan funktion ska maskinen stängas av och vid behov tas tändningsnyckeln bort.
- Vid arbeten på elsystemet ska batteriet kopplas bort.
- Maskinen får inte rengöras med slang eller högtryckstvätt (risk för kortslutning eller andra skador).
- Avhjälpande underhåll får endast utföras av auktoriserad kundtjänst eller fackkraft på området, införstådd med alla relevanta säkerhetsföreskrifter.
- Säkerhetskontroll enligt lokalt gällande föreskrifter ska beaktas för yrkesmässigt använda maskiner som används på olika orter.
- Använd alltid lämpliga handskar vid arbeten på aggregatet.

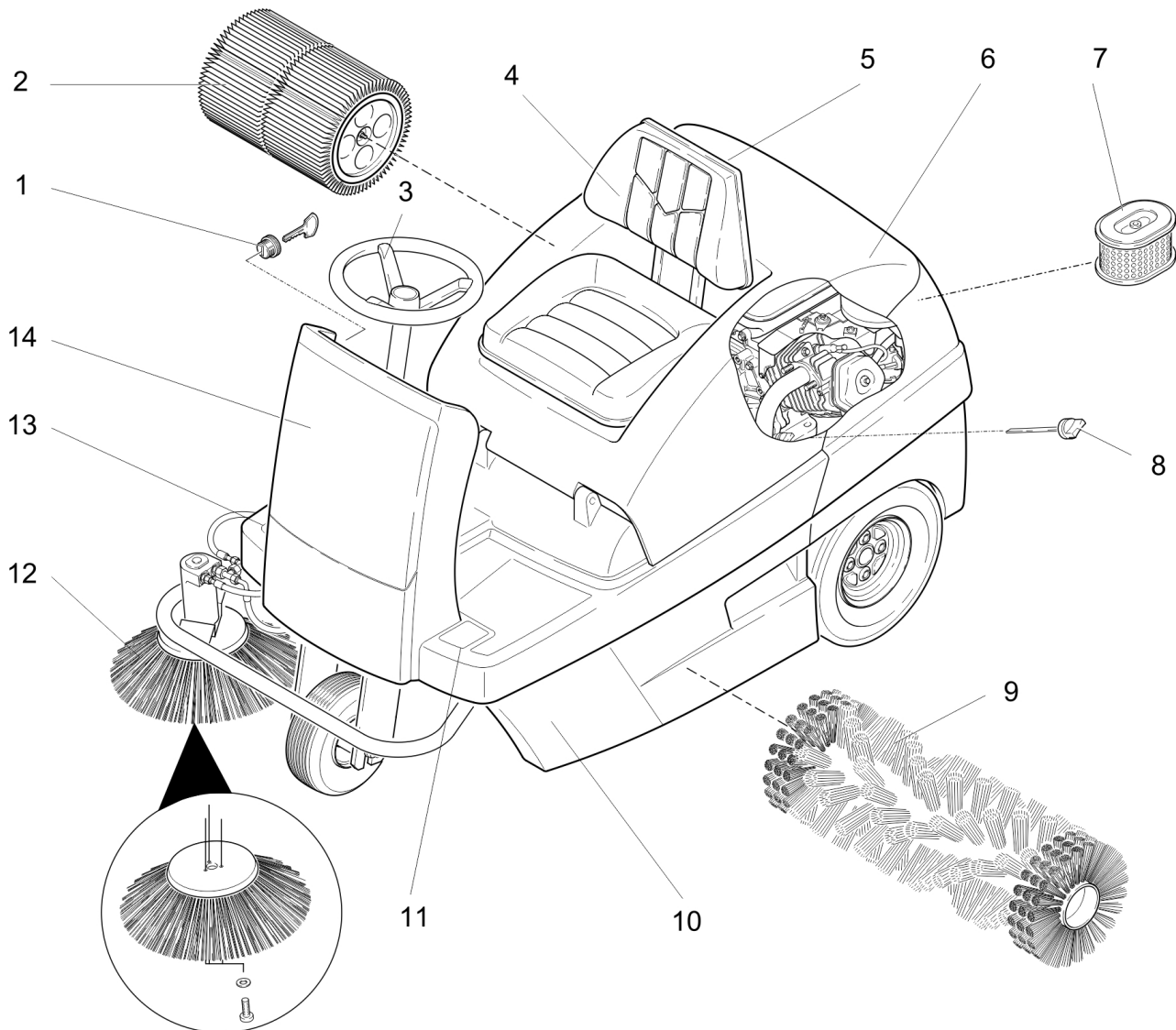
## Funktion



Sopmaskinen arbetar enligt överkastprincip.

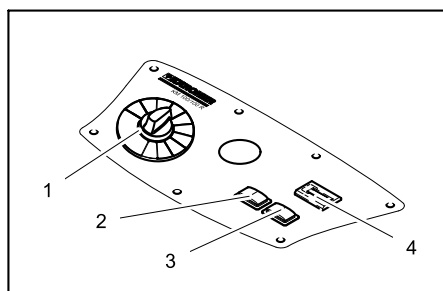
- Sidborstarna (3) rengör ytans hörn och kanter och befördrar smutsen i i borstvalsens bana.
- Den roterande borstvalsens (4) befördrar smutsen direkt till smutsbehållaren (5).
- Det uppvirvlade dammet i behållaren avskiljes i dammfiltret (2) och den filttrade renluften suges igenom sugfläkten (1).

## Manövrerings- och funktionselement



- 1 Tändningslås
- 2 Dammfiler
- 3 Ratt
- 4 Säte (med sätesensor)
- 5 Våt-/torrventil
- 6 Motorhuv
- 7 Luftfilterinsats
- 8 Oljesticka
- 9 Sopvals
- 10 Sopbehållare (på båda sidor)
- 11 Pedal grovsmutslucka lyft/sänk
- 12 Sidoborste
- 13 Körpedal
- 14 Frontinklädnaden

### Manöverpult



- 1 Programväljare
- 2 Filterrengöring
- 3 Tuta
- 4 Räkneverk för driftstimmar

### Färgmärkning

- Manöverelement för rengöringsprocessen är gula.
- Manöverelement för underhåll och service är ljusgrå.

## Öppna/stänga aggregatkåpa

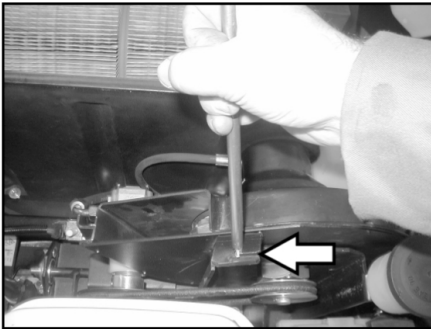
### ⚠ FARA

Klämmerisk vid stängning av maskinkåpan. Sänk därför maskinkåpan långsamt

- Öppna aggregatkåpan med hjälp av greppfördjupningen (drag uppåt).



- Dra ut stängen ur hållaren.



- Stick in stängen i hållaren på sugfläkten.
- För att stänga maskinkåpan, dra ur stängen ur hållaren och haka fast den i maskinkåpanns fäste.

## Före ibrukttagande

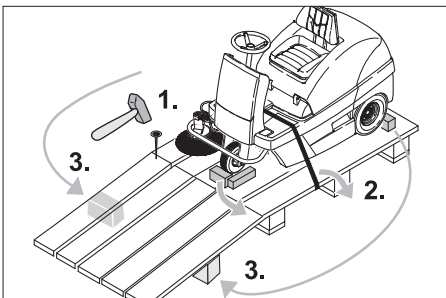
### Lasta av

### ⚠ FARA

Risk för person och egendomsskada! Använd inte en gaffeltruck för att lasta av maskinen.

Lasta av på följande sätt:

- Klipp av förpackningsbandet av plast och ta bort folien.
- Ta bort spännbanden från anslagspunkterna.
- Fyra märkta plankor på pallan har fästs fast med skruvar. Skruva ur dessa plankor.
- Lägg plankorna på pallans kant. Rikta plankorna så att de ligger framför maskinens hjul. Skruva fast plankorna med skruvarna.



- Skjut in medföljande balk som stöd under rampen.
- Ta bort tråklossarna under hjulen och skjut under rampen.

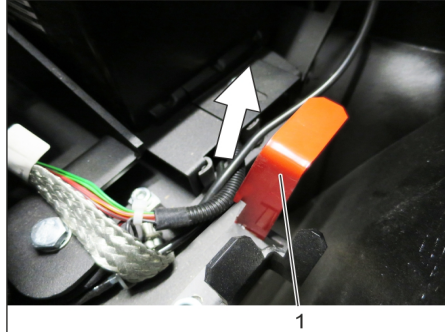
## Förflytta sopmaskinen utan egendrift

### ⚠ Fara

Risk för skada! Innan frihjulet kopplas in ska maskinen säkras så att den inte kan rulla iväg.

### MEDDELANDE

Förflytta inte sopmaskinen utan egendrift under längre sträckor och inte snabbare än 6 km/h.



1 Postion frigångsspak fram - apparaten kan skutas.

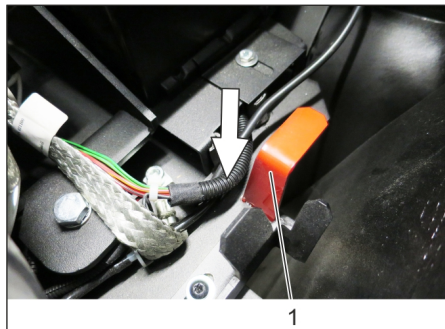
- Öppna maskinhuvn och säkra den.
- Haka fast frihjulsspaken i det översta läget.

Körning är nu inte möjlig.

- Stäng maskinhuvn.

Maskinen kan skutas.

## Förflytta sopmaskinen med egendrift



1 Frihjulsspak i nedre läge - maskinen är klar att köras

- Haka fast frihjulsspaken i det nedersta läget.
- Stäng maskinhuvn.

Maskinen är redo att köras.

## Idrifttagning

### Allmänna hänvisningar

- Ställ sopmaskinen på ett jämnt underlag.
- Dra ur nyckeln.

### Tanka

#### Tanka maskinen

### ⚠ Fara

Risk för explosion!

- Endast i bruksanvisningen angivet drivmedel får användas.
- Tanka inte i stängda utrymmen.
- Rökning och öppen eld är förbjuden.
- Se till att drivmedel inte hamnar på heta ytor.
- Stäng av motorn.
- Öppna maskinhuvn och säkra den.

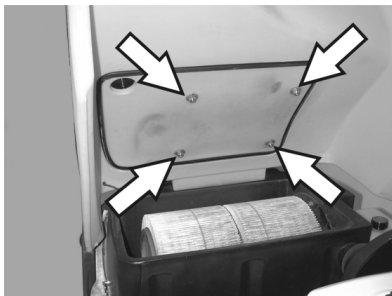


- Kontrollera innehållet i tanken på tankmätaren.
- Öppna tanklocket.
- Tanka diesel.
- Fyll tanken upp till maximalt 1 cm under påfyllningsstödens underkant.
- Torka av bensen som runnit över, ta bort tratten och stäng tanklocket.
- Stäng maskinhuvn.

## Drift

### Ställ in förarsitsen

→ Öppna maskinkåpan, sätt i stången.



→ Lossa något på sattskenornas vingmuttrar.

→ Skjut sitsen till lämplig position.

→ Drag fast vingmuttrar.

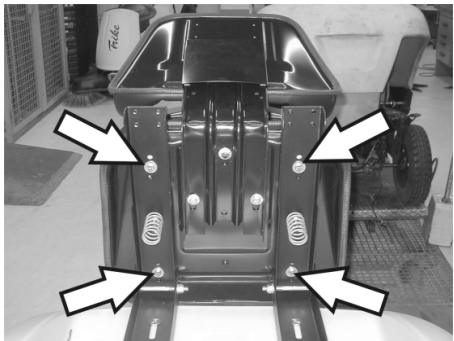
**Observera:** Om inställningsområdet inte är tillräckligt finns ytterligare inställningsmöjligheter.



→ Skruva ur 4 skruvar på satskontaktbrytarens platta.

→ Ta bort plattan.

→ Sväng sätet framåt.

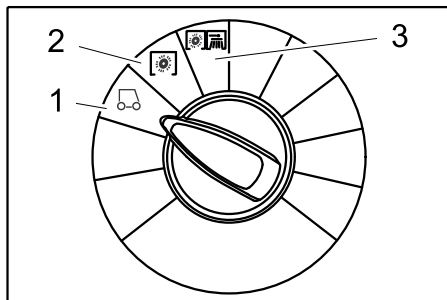


→ Lossa 4 skruvar på satsfästet.

→ Förskjut och skruva fast sitsen.

→ Montera satskontaktbrytarens platta.

## Välja program



- 1 Körning  
Kör till användningsplatsen.
- 2 Rengöring med sopvals  
Sopvalsen sänks ned. Sopvalsen och sidoborstarna roterar.
- 3 Sopning med sidoborstar  
Sidoborstar och sopvals sänks ner.

## Starta maskinen

### MEDELANDE

Apparaten är utrustad med satskontaktmat-ta. Om förarsitsen lämnas kopplas maski-nen från.

### Öppna bensinkranen

→ Öppna maskinhuvuven och säkra den.



→ Skjut på spaken i riktning "ON".

→ Stäng maskinhuvuven.

### Starta maskinen

→ Ta plats på förarsitsen.

→ Tryck INTE på gaspedalen.

→ Ställ programväljaren till steg 1 (körning).



→ Vrid tändningsnyckeln förbi position 1.

→ Släpp loss tändningsnyckeln när maski-nen har startats.

### MEDELANDE

Försök aldrig sätta igång maskinen längre än 10 sekunder. Innan du aktiverar startan-ordningen igen ska du vänta minst 10 sek-under.

## Köra maskinen

### △ FARA

Tippfara! Res dig ej upp under körning.

### Köra framåt



→ Tryck långsamt på körpedal "framåt".

### Köra baklänges

### △ Fara

Risk för skada! Vid backning får det inte fin-nas risk för andra personer, instruera dessa vid behov.



→ Tryck långsamt på körpedal "bakåt".

### Körning

- Med gaspedalerna kan hastigheten regleras steglöst.
- Undvik att trycka ojämnt på pedalen ef-tersom hydraulikanläggningen kan ta skada.
- Vid effektnedsättning i stigningar, lätta på gaspedalen.

### Bromsa

→ Släpp loss gaspedalen, maskinen bromsar själv och stannar.

### Köra över hinder

Köra över fasta hinder upp till 50 mm:

→ Kör långsamt och försiktigt över hindret.

Köra över fasta hinder över 50 mm:

→ Hinder får bara köras över med en pas-sande ramp.

## Sopning

### ⚠ Fara

Risk för skada! Med grovsmutssluckan öppen kan sopvalsen kasta ut stenar eller splitter framåt. Försäkra dig om att inga personer, djur eller föremål kan ta skada.

### FÖRSIKTIGHET

Sopa inte upp förpackningsband, kablar eller liknande, detta kan leda till skador på mekaniken.

### FÖRSIKTIGHET

Stå inte stilla med maskinen vid sopningen, detta kan skada underlaget.

**Observera:** För att få ett optimalt rengöringsresultat ska hastigheten anpassas till omständigheterna.

**Observera:** Töm sopbehållaren regelbundet under driften.

**Observera:** Sänk bara ned sopvalsen vid ytrensning.

**Observera:** Vid sopning av sidokanter ska även sidoborstarna sänkas ned.

### Rengöring med sopvals

- Ställ programomkopplaren till steg 2. Sopvalsen sänks ned. Sopvalsen och sidoborstarna roterar.

### Sopning med lyft grovsmutsslucka

**Observera:** Vid uppsopning av större föremål, storlek upp till 60 mm vilket t.ex. burkar kan ha, så måste grovsmutssluckan kortfristigt höjas.

Lyfta grovsmutssluckan:

- Tryck på pedalen för grovsmutssluckan och håll den nedtryckt.
- Släpp ned genom att ta bort foten från pedalen.

**Observera:** Optimalt resultat uppnås bara om grovsmutssluckan är fullständigt nedsänkt.

### Sopning med sidoborstar

- Ställ programomkopplaren till steg 3. Sidoborstar och sopvals sänks ned.

**Observera:** Sopvalsen och sidoborstar startas automatiskt.

### Sopa på torrt underlag

**Observera:** Töm sopbehållaren regelbundet under driften.

**Observera:** Under användning bör dammfiltret rengöras regelbundet.



- Stäng våt-/torrventilen.

### Sopa fibrigt eller torrt sopgods (t.ex. torrt gräs, halm)

- Öppna våt-/torrventilen.

**Observera:** På så sätt undviks att filtersystemet täpps till.

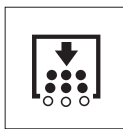
### Sopa på fuktiga eller våta underlag

- Öppna våt-/torrventilen.

**Observera:** På så sätt skyddas filtret mot fukt.

### Filterrensning

- Välj manuell filterrensning.



- Tryck på knappen för filterrensning. Filtret rengörs under 15 sekunder.

### Tömma sopbehållaren

**Observera:** Vänta tills filterrensningen är avslutad och dammet har satts av, innan du öppnar eller tömmer sopbehållaren.

- Lyft sopgodsbehållaren lätt och dra ut den.
- Töm sopbehållaren.
- Skjut in sopgodsbehållaren och haka fast den.
- Töm sopbehållaren på den andra sidan.

### Koppla från aggregatet

- Ställ programväljaren till steg 1 (körning). Sidoborstar och sopvals lyfts upp.
- Vrid tändningsnyckeln till "0" och dra ut den.

**Observera:** Efter att maskinen kopplats från blir dammfiltret rengjort under ca. 15 sekunder. Öppna inte maskinkåpan under denna tid.

**Observera:** Maskinen är utrustad med en automatisk parkeringsbroms som aktiveras när motorn har stängts av och sätet har lämnats.



- Stäng bensinkranen

### Transport

### ⚠ FARA

Risk för person och egendomsskada! Observera vid transport maskinens vikt.

- Vrid tändningsnyckeln till "0" och dra ut den.
- Säkra maskinen med kilar i hjulen.
- Spänn fast maskinen med spännband eller selar.
- Vid transport i fordon ska maskinen säkras enligt respektive gällande bestämmelser så den inte kan tippa eller glida.



**Observera:** Beakta markeringarna för befästning på grundramen (kedjesymbol). För på- eller avlastning får maskinen bara köras i lutningar på max. 18 %.

- Stäng bensinkranen
- Töm drivmedelstanken.

### Förvaring

### ⚠ FARA

Risk för person och egendomsskada! Observera maskinens vikt vid lagring.

### Nedstängning

Om sopmaskinen inte används under en längre tid, beakta följande punkter:

- Ställ sopmaskinen på ett jämnt underlag.
- Ställ programväljaren till steg 1 (körning). Sopvals och sidoborstar lyfts upp så att borstarna inte tar skada.
- Vrid tändningsnyckeln till "0" och dra ut den.
- Säkra sopmaskinen så att den inte kan rulla iväg.
- Rengör sopmaskinen in- och utvändigt.
- Ställ maskinen på en skyddad och torr plats.
- Tanka bensintanken full och stäng bensinkranen.
- Byta motorolja
- Ta bort anslutningarna på batteriet.
- Ladda upp batteriet ungefär varannan månad.

### Skötsel och underhåll

#### Allmänna hänvisningar

- Före rengöring och underhåll, byte av delar eller omkoppling till annan funktion ska maskinen stängas av, tändningsnyckeln ska dras ut ur tändningslåset och batterikontakten ska dras ur eller batteriet ska kopplas bort.
- Vid arbeten på el-systemet ska batterikontakten dras ur alt. batteripoler tas bort.
- Avhjälpande underhåll får endast utföras av auktoriserad kundtjänst eller fackkraft på området, införstådd med alla relevanta säkerhetsföreskrifter.
- Yrkesmässigt använda maskiner med varierande arbetsområden lyder under säkerhetskontroll enligt VDE 0701.
- Använd endast de sopvalsar/sidoborstar som finns på maskinen eller är angivna i bruksanvisningen. Användning av andra sopvalsar/sidoborstar kan påverka säkerheten.

## Rengöring

### ⚠ FÖRSIKTIGHET

Risk för skada! Maskinen får inte rengöras med slang eller högtryckstvätt (risk för kortslutning eller andra skador).

### Rengöra maskinen invändigt

#### ⚠ Fara

Risk för skada! Använd dammskyddsmask och skyddsglasögon.

- Öppna maskinkåpan, sätt i stängen.
- Rengör maskinen med en trasa.
- Blås genom maskinen med tryckluft.
- Stäng maskinhuv.

**Observera:** Dammfiltret kan tvättas av med vatten. Innan det sätts tillbaka ska filtret vara helt torrt.

### Yttre rengöring av maskinen

- Rengör maskinen med en fuktig trasa doppad i tvättlut.

**Observera:** Använd inga aggressiva rengöringsmedel.

## Underhållsintervaller

**Observera:** Räkneverket för driftstimmar anger tidpunkterna för underhållsintervallen.

### Underhåll av kunden

Dagligt underhåll:

- Kontrollera sopvals och sidoborstar med avseende på nedslitning och inlinjade band.
- Kontrollera lufttrycket i däck.
- Kontrollera funktionen på alla manövrings-element.

Underhåll varje vecka:

- Kontrollera att Bowden-vajrar och rörliga delar löper lätt.
- Kontrollera att tätningslisterna i sopområdet är korrekt inställda och inte slitna.
- Kontrollera dammfilter och rengör filterlådan vid behov.
- Kontrollera undertryckssystem.

Underhåll efter 100 driftstimmar:

- Kontrollera funktionen hos sitskontaktbrytaren.
- Kontrollera drivremmarnas spänning, nedslitning och funktion (kilremmar och rundremmar).

Underhåll efter slitning:

- Byt ut tätningslistor.
- Byt sopvals.
- Byt sidoborstar.

**Observera:** Beskrivning, se kapitel Underhållsarbeten.

**Observera:** Samtliga service- och underhållsarbeten som genomförs av kunden måste utföras av kvalificerad fackman. Vid behov kan alltid en Kärcher-fackman anlitas.

### Underhåll av kundtjänst

Underhåll efter 8 driftstimmar:

- Genomför en första inspektion.

Underhåll efter 20 driftstimmar

Underhåll efter 100 driftstimmar

Underhåll efter 300 driftstimmar

Underhåll var 500:de driftstimme

Underhåll var 1000:de driftstimme

Underhåll var 1500:de driftstimme

**Observera:** För att ha anspråk på garanti måste under garantitiden samtliga service- och underhållsarbeten genomföras av en auktoriserad Kärcher-kundtjänst enligt underhållsboken.

## Underhållsarbeten

Förberedning:

- Ställ sopmaskinen på ett jämnt underlag.
- Vrid tändningsnyckeln till "0" och dra ut den.

### Allmänna säkerhetsanvisningar

#### ⚠ FARA

Risk för skada!

Motorn behöver ca 15 sekunder eftergång efter fränslagningen. Öppna ej maskinhuv under denna tid.

#### ⚠ Fara

Risk för skada! Maskinen måste först svalna innan underhållsarbeten eller reparationer genomförs.

### Kontrollera lufttrycket i däck

- Ställ sopmaskinen på ett jämnt underlag.
- Anslut kontrollaggregatet till däckventilen.
- Kontrollera lufttrycket och korriger vid behov.
- Kontrollera lufttrycket i däck (se "Tekniska Data").

### Byta hjul

#### ⚠ Fara

Risk för skada!

- Ställ sopmaskinen på ett jämnt underlag.
- Dra ur nyckeln.
- Bär varningsklädsel vid reparationsarbeten på allmänna vägar i riskfyllda områden med löpande trafik.
- Kontrollera att underlaget är stabilt. Säkra maskinen ytterligare genom att placera kilar under hjulen.

Kontrollera däck

- Kontrollera att inga föremål har körts in i däckets yta.
- Ta bort föremålen.
- Använd lämpligt, vanligt reparationsmedel för däck.

**Observera:** Beakta rekommendationerna från respektive tillverkare. Vidarekörning är möjlig om anvisningarna från produkttillverkaren följes. Genomför däckbyte resp. hjulbyte så snart som möjligt.

- Lyft sopgodesbehållaren på motsvarande sida lätt och dra ut den.
- Lossa hjulmutter.
- Placera lyftdonet.



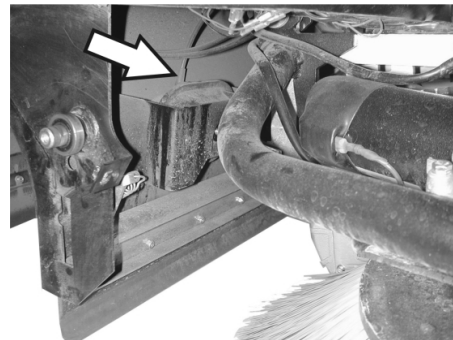
### Upptag för lyftdon (bakhjul)

- Lyft upp maskinen med hävdonet.
- Ta bort hjulmuttern.
- Ta av hjulet.
- Sätt på reservhjulet.
- Skruva i hjulmuttern.
- Sänk ned maskinen med hävdonet.
- Dra åt hjulmuttern.
- Skjut in sopgodsbehållaren och haka fast den.

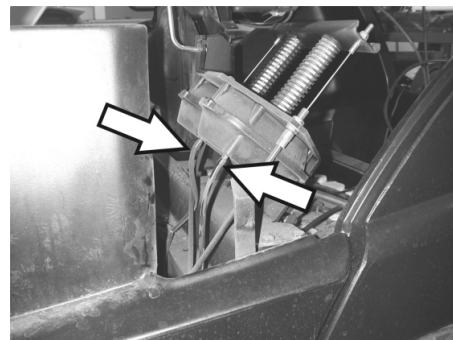
**Observera:** Använd en lämplig, vanlig domkraft.

### Kontrollera undertryckssystem

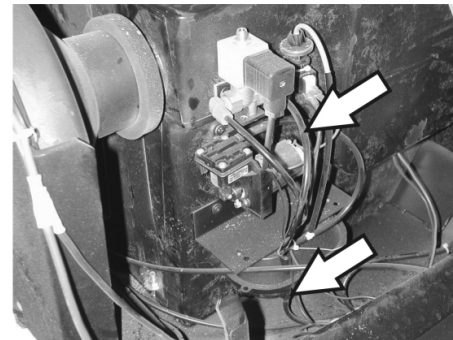
- Inkopplingen av sopsystemet sker med hjälp av ett undertryckssystem.
- Om sidoborstarna eller sopvalsen inte går att sänka ska undertrycksdosorna kontrolleras så att slangarna är ordentligt anslutna och vid behov ska slangerna/stlangarna stickas in.
- Om sidoborstarna eller sopvalsen trots detta inte går att sänka är undertryckssystemet ej tätt. I detta fall ska kundtjänst kontaktas.



Slanganslutning till undertrycksdosor för sänkning av sidoborstar.



Slanganslutning till undertrycksdosor för sänkning av sopvals.



Slanganslutning till undertryckspump och undertrycksdosor (ackumulator).

**Observera:** Undertryckspumpen går endast när ett undertryck byggs upp i systemet. Om pumpen går ständigt ska kundtjänst kontaktas.

### Byta ut sidoborstar

- Ställ sopmaskinen på ett jämnt underlag.
- Ställ programväljaren till steg 1 (körning). Sidoborstarna lyfts upp.
- Vrid nyckelomkopplaren till "0" och dra ut nyckeln.
- Lossa de 3 fästmuttrarna på undersidan.
- Ta bort utnötta sidoborstar.
- Sätt ny sidoborste på griparen och skruva fast.

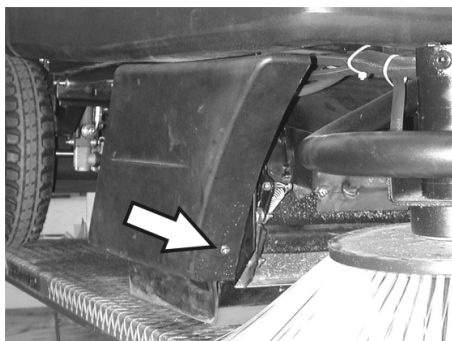
### Inspektera sopvalsen

- Ställ sopmaskinen på ett jämnt underlag.
- Ställ programväljaren till steg 1 (körning). Sopvalsen lyfts upp.
- Vrid nyckelomkopplaren till "0" och dra ut nyckeln.
- Säkra maskinen mot rullning med kilar.
- Lyft sogodesbehållaren på båda sidor lätt och dra ut dem.
- Ta bort band eller ledningar från sopvalsen.

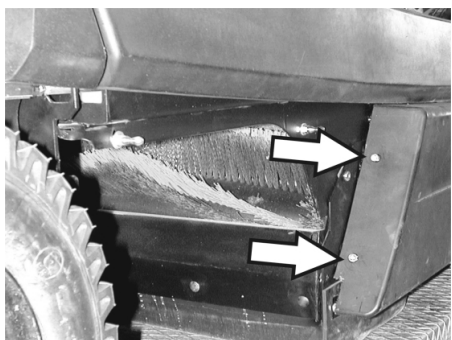
### Byta ut sopvals

Ett utbyte är nödvändigt om resultatet vid sopningen tydligt reduceras.

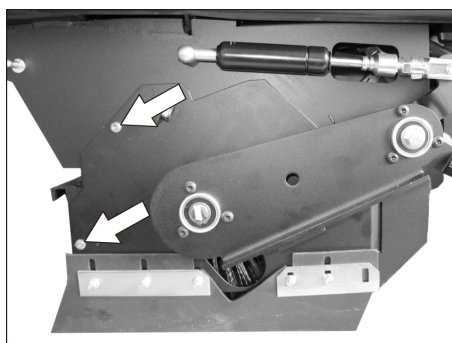
- Ställ sopmaskinen på ett jämnt underlag.
- Ställ programväljaren till steg 1 (körning). Sopvalsen lyfts upp.
- Vrid nyckelomkopplaren till "0" och dra ut nyckeln.
- Säkra maskinen mot rullning med kilar.
- Lyft sogodesbehållaren på båda sidor lätt och dra ut dem.



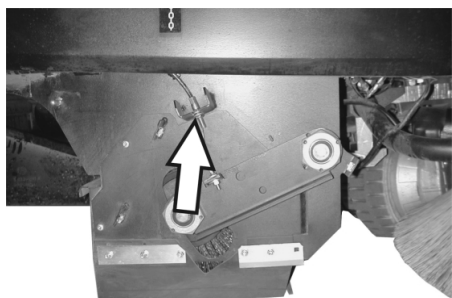
- Lossa den främre fästskruven på höger sidokåpa.



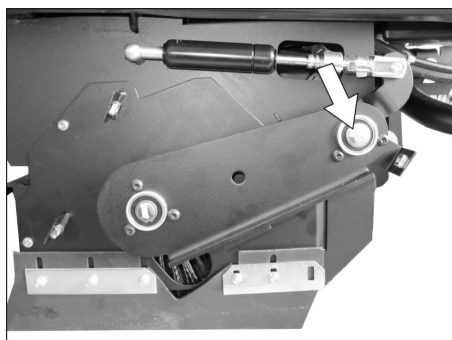
- Lossa de bakre fästskruvarna på höger sidokåpa.
- Ta av sidoinklädnaden.



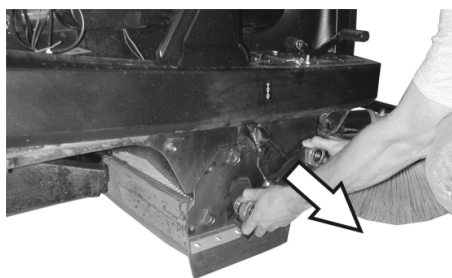
- Lossa skruvar.



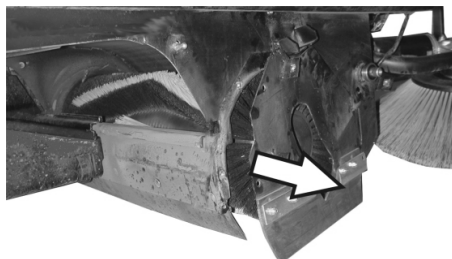
- Lossa Bowdenkabelns fästskruv och häng ut Bowdenkabeln.



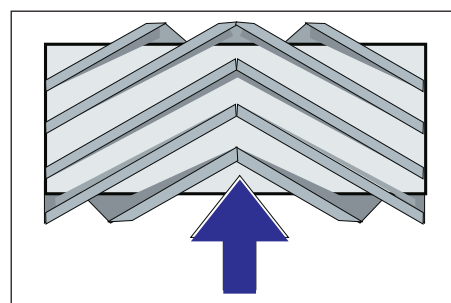
- Skruva ur skruven vid sopvalsarmens vridpunkt.



- Dra av sopvalsarmen.



- Ta bort sopvalsskyddet.
- Ta ur sopvalsen.



Sopvalsens installationsposition i körriktning

- Skjut in den nya sopvalsen i sopvalslådan och stick på den på drivtappen.

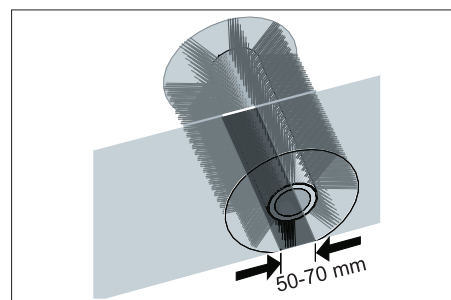
**Observera:** Beakta borstsatsens position vid installation av en ny sopvals.

**Observera:** Ställ in Bowdenkabeln så att sopvalsen lyfts ca. 10 mm från marken.

- Anbringa sopvalsskyddet.
- Sätt in sopvalsarmen.
- Häng in Bowdenkabeln.
- Skruva fast fästskruvarna.
- Skruva fast sidoinklädnaden.
- Skjut in sogodesbehållarna på båda sidorna och haka fast dem.

### Kontrollera sopvalsens sopresultat.

- Ställ programväljaren till steg 1 (körning). Sidoborstar och sopvals lyfts upp.
- Kör sopmaskinen på en plant och jämnt underlag som är tydligt täckt med damm eller krita.
- Ställ programomkopplaren till steg 2. Sopvalsen sänks ned. Tryck lätt på körpedalen och låt sopvalsen rotera en kort stund.
- Lyft upp sopvalsen.
- Aktivera pedalen som lyfter grovsmutsluckan och håll pedalen nedtryckt.
- Kör maskinen baklänges.



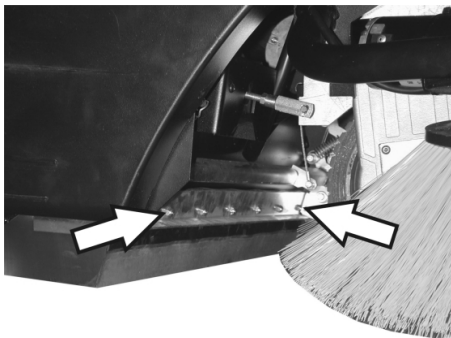
Sopspegelns form bildar en jämn kvadrat som är mellan 50 - 70 mm bred.

**Observera:** Genom sopvalsens flytande lagring ställs sopspegeln automatiskt in vid nedslitning av borstarna. Sopvalsen ska bytas ut om den är alltför nedsliten.

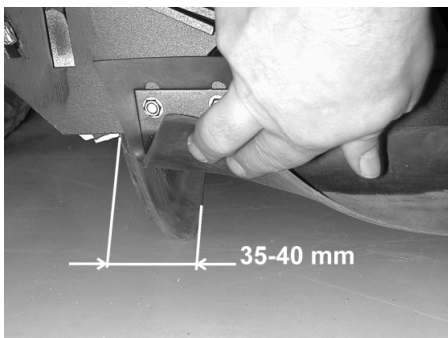
### Justera och byta ut tätningsslister

- Ställ sopmaskinen på ett jämnt underlag.
- Ställ programväljaren till steg 1 (körning). Sopvalsen lyfts upp.
- Vrid nyckelomkopplaren till "0" och dra ut nyckeln.
- Säkra maskinen mot rullning med kilar.
- Lyft sogodesbehållaren på båda sidor lätt och dra ut dem.
- Lossa sidoinklädnadernas fästskruvar på båda sidor.
- Ta av sidoinklädnaderna.

## ■ Främre tätningsslist

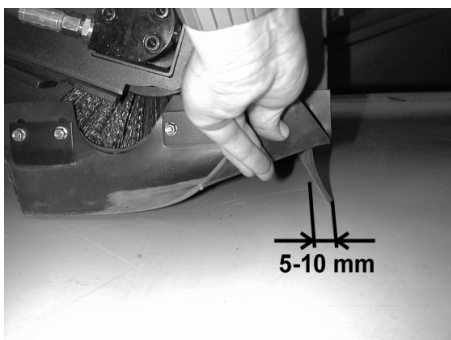


- Lossa den främre sidotätningsslistens fästmuttrar något, skruva av för utbyte.
- Skruva på en ny tätningsslist men dra inte ännu fast muttrarna för hårt.

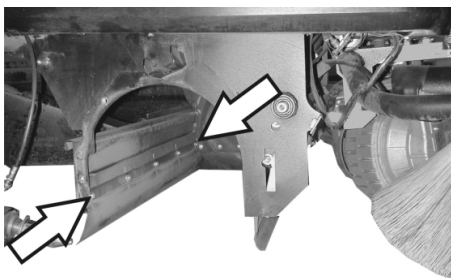


- Rikta in tätningsslisten.
- Ställ in avståndet till golvet så att de med en eftergång på 35 - 40 mm läggs om bakåt.
- Dra fast muttrarna.

## ■ Bakre tätningsslist

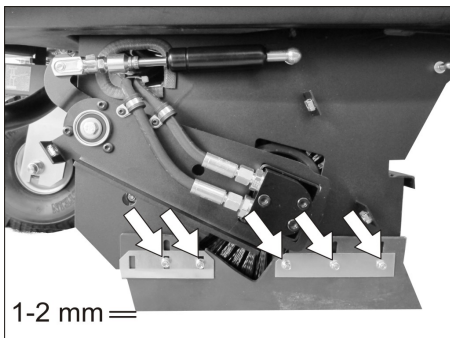


- Ställ in avståndet till golvet så att de med en eftergång på 5 -10 mm läggs om bakåt.
- Byt ut vid nedslitning.
- Montera av sopvalsen.



- Skruva bort fästmuttrarna till den bakre tätningsslisten.
- Skruva på en ny tätningsslist.

## ■ Tätningsslistor på sidan



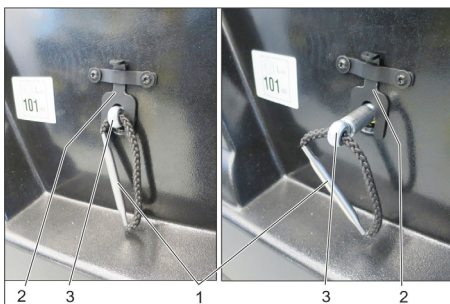
- Lossa sidotätningsslistens fästmutter något, skruva av för utbyte.
- Skruva på en ny tätningsslist men dra inte ännu fast muttrarna för hårt.
- Skjut in ett underlag på 1-2 mm tjocklek för att ställa in avståndet till golvet.
- Rikta in tätningsslisten.
- Dra fast muttrarna.
- Skruva fast sidoinklädnaden.
- Skjut in sopgodsbehållarna på båda sidorna och haka fast dem.

## Byta ut dammfilter

### ⚠ VARNING

Töm sopbehållaren innan dammfiltret byts ut. Bär dammskyddsmask vid arbeten på filteranläggningen. Beakta säkerhetsföreskrifterna för arbeten med fint damm.

- Vrid nyckelomkopplaren till "0" och dra ut nyckeln.
- Öppna maskinkåpan, sätt i stängen.

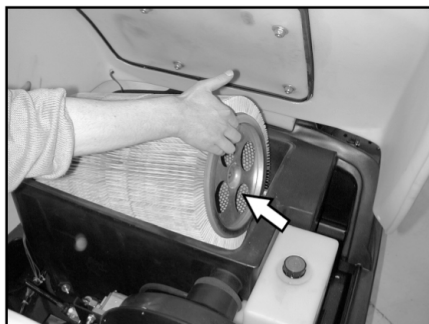


1 Filterhållarens handtag

2 Spärr

3 Axel

- Dra förreglingen uppåt.
- Dra ut axeln på filterhållarens handtag tills förreglingen hakar i (spår i axeln).
- Tag ut lamellfilter.
- Sätt i ett nytt filter.



- Arretera gripare i hål på drivningssidan.
  - Tryck in och haka fast axeln igen.
- Observera:** Se till att inga lameller skadas vid filterbytet.

## Byta filterlådans packning

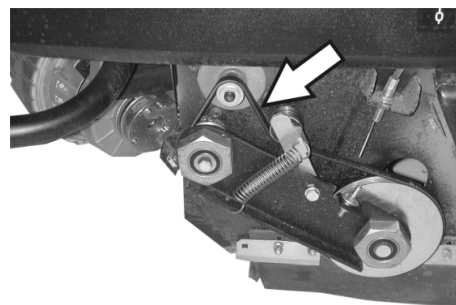


- Ta ut filterlådans packning ur spåret i maskinhuv.
- Sätt i en ny packning.

## Kontrollera drivremmen

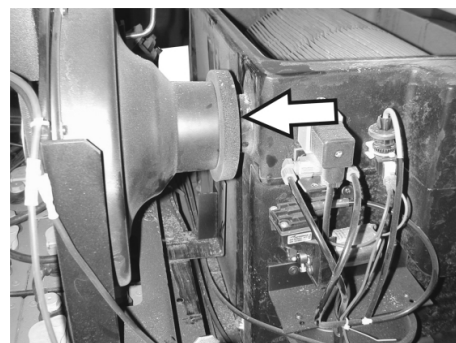


- Kontrollera uppsugningens drivrem (kilrem) med avseende på spänning, nedslitning och skador.



- Kontrollera kilremmen till sopvalsen avseende spänning, slitage och skador.

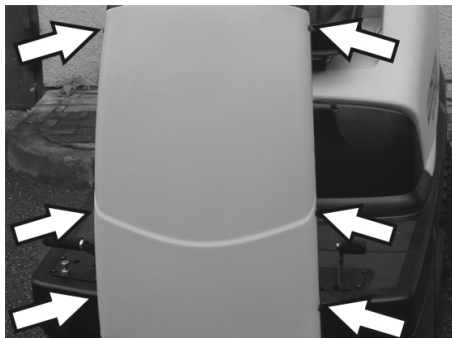
## Kontrollera tätningssmanschett



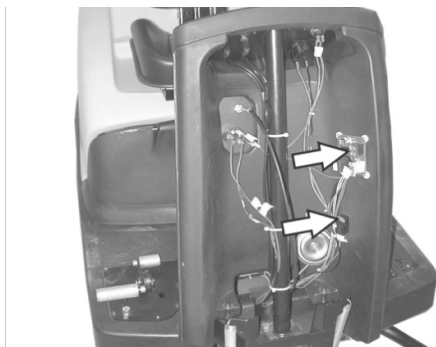
- Kontrollera regelbundet tätningssmanschett med avseende på korrekt sits.



## Byta ut säkringar



- Lossa skruvarna på inklädnadens båda sidor.



- Byt ut defekta säkringar.
- Sätt åter på frontinklädnaden.



- Säkring för el-start finns i motorrummet.
- Observera:** Använd bara säkringar med samma säkringsvärden.

## Kontrollera motorns oljenivå och fylla på

### MEDELANDE

Motorn är utrustad med en oljenivåbrytare. Om oljenivån är för låg kopplas motorns från och kan först startas efter att motorolja åter har fyllts på.

### ⚠ FARA

Risk för brännskador på grund av mycket varma ytor!

- Låt motorn svalna.



- Dra ut oljestickan och kontrollera oljenivån: Innehåll minst 1/3.

- Om oljenivån är lägre än 1/3 måste du fylla på med olja till öppningens underkant.

- Vänta minst 5 minuter.

- Kontrollera motorns oljenivå igen.

## Byta motorolja

### ⚠ FARA

Risk för brännskador på grund av mycket varma ytor!

- Dra ut oljestickan.

- Sug upp motorolja med oljebyttespump 6.491-538 via oljepåfyllningsstöden.

- Fyll på med ny olja med rengjord oljebyttespump 6.491-538 via oljepåfyllningsstöden.

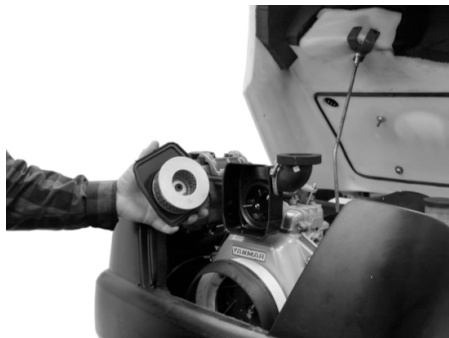
- Vänta minst 5 minuter.

- Kontrollera motorns oljenivå igen.

## Rengöra och byta luftfilter



- Lossa vingmuttrar på uppsugningsbehållaren.



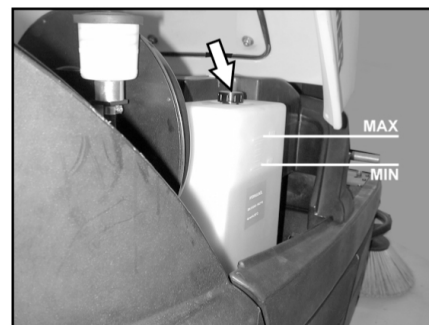
- Ta ur och kontrollera filterinsatsen.
- Sätt i en rengjord eller ny filterinsats i uppsugningsbehållarna.
- Skruva fast vingmuttrarna.

## Kontrollera hydrauloljenivån och fylla på hydraulolja

### MEDELANDE

Maskinen har två hydraulikkretsar:

### Kretslopp sophydraulik



- Kontrollera hydrauloljenivån i förrådsbehållaren.

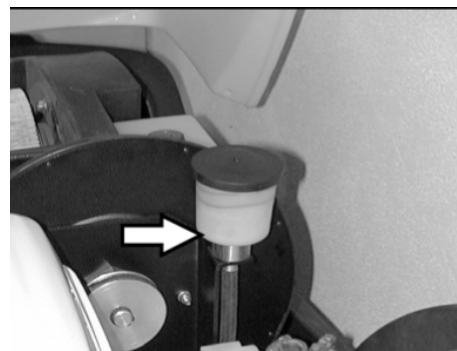
Oljenivån måste ligga mellan "MIN"- och "MAX"-markeringarna.

- Om oljenivån är låg, fyll på hydraulolja via påfyllningsöppningarna på behållaren.

### Kretslopp axeldrift

### FÖRSIKTIGHET

Denna kontroll får endast ske när motorn är kall.



- Kontrollera oljenivån i utjämningsbehållaren.

- Fyll vid behov försiktigt på med olja.

## Åtgärder vid störningar

### ⚠ Fara

Stäng av motorn och dra ur tändningsnyckeln innan underhållsarbeten påbörjas.

*Risk för skada! Maskinen måste först svalna innan underhållsarbeten eller reparationer genomförs.*

Störning	Åtgärd
Maskinen startar inte	Ta plats på förarsätet, sätesensorn aktiveras
	Kontrollera tankinnehåll och oljenivå, fyll på motorolja och bränsle vid behov.
	Kontrollera säkringar.
	Kontrollera batteriet, ladda vid behov.
	Ta kontakt med Kärcher-kundtjänst
Maskinen kör inte eller enbart långsamt	Haka hast frigångsspaken i det nedre läget (kördrift).
	Ta kontakt med Kärcher-kundtjänst
Maskinen sopar inte riktigt	Kontrollera sopvals och sidoborstar, byt ut vid behov
	Kontrollera grovsmutsluckans funktion
	Kontrollera om tätninglisterna är nedslitna, ställ in vid behov eller byt ut
	Kontrollera sopdrevets remmar.
	Kontrollera att undertryckssystemet är tätt.
	Ta kontakt med Kärcher-kundtjänst
Maskinen dammar	Töm sopbehållaren
	Kontrollera drivremmen för sugfläkten
	Kontrollera sugfläktens tätningmanschett
	Kontrollera dammfilter, rengör eller byt ut
	Kontrollera filterlådans packning
	Stäng våt-/torrventilen.
	Kontrollera om tätninglisterna är nedslitna, ställ in vid behov eller byt ut
	Ta kontakt med Kärcher-kundtjänst
Sidoborstarna roterar inte	Kontrollera säkring.
	Ta kontakt med Kärcher-kundtjänst
Dålig sopning vid ränder	Byt sidoborstar
	Kontrollera om tätninglisterna är nedslitna, ställ in vid behov eller byt ut
	Ta kontakt med Kärcher-kundtjänst
Tillkoppling av sidoborstar eller sopvals fungerar inte	Kontrollera att undertryckssystemet är tätt.
	Ta kontakt med Kärcher-kundtjänst
Otillräcklig sugeffekt	Kontrollera filterlådans packning
	Kontrollera sugfläktens tätningmanschett
	Kontrollera att sugfläktens slangar är täta.
	Installera lamellfiltret korrekt, se Byta ut dammfilter
	Ta kontakt med Kärcher-kundtjänst
Sopvalsen roterar inte	Ta bort band eller ledningar från sopvalsen
	Ta kontakt med Kärcher-kundtjänst

## Tekniska data

		KM 100/100 R D
<b>Maskindata</b>		
Längd x Bredd x Höjd	mm	2006 x 1005 x 1343
Tomvikt	kg	315
Transportvikt	kg	375
Tillåten totalvikt	kg	535
Körhastighet	km/h	8
Sopningshastighet	km/h	6
Lutningsgrad (max.)	%	18
Sopvalsdiameter	mm	285
Sopvalsbredd	mm	710
Sidoborste diameter	mm	450
Arbetsbredd utan sidoborstar	mm	710
Arbetsbredd med 1 sidoborstar	mm	1000
Arbetsbredd med 2 sidoborstar (tillval)	mm	1290
Sopbehållarens kapacitet	l	100
Skyddssätt droppvattenskyddad	--	IPX 3
<b>Motor</b>		
Typ	--	Yanmar L70N 1-cylinder-fyrtakt
Slagvolym	cm <sup>3</sup>	320
Motoreffekt vid 2700 1/min	kW/ps	4,5 / 6,1
Bränsletyp	--	Diesel
Tankinnehåll	l	3,3
Skydd		IP22
<b>Batteri</b>		
Typ	--	12V, 44Ah
<b>Oljesorter</b>		
Motor		SAE 15W40
Sopningshydraulik		HVLP 46
Axeldrivning		SAE 10W-60
<b>Däck</b>		
Storlek fram	--	4.00-4
Luftryck fram	bar	6
Storlek bak	--	4.00-8
Luftryck bak	bar	4,5
<b>Bromsar</b>		
Driftsbroms	--	hydrostatisk
Parkeringsbroms	--	automatisk (med fjäder)
<b>Filter- och sugsystem</b>		
Filteryta findammfilter	m <sup>2</sup>	6,0
Användningskategori filter för ej hälsovådliga damm	--	U
Märkundertryck sugsystem	mbar	12
Märkvolymström sugsystem	l/s	50
<b>Omgivningsförhållanden</b>		
Temperatur	°C	-5...+40
Luffuktighet, ingen daggning	%	20 - 90
<b>Beräknade värden enligt EN 60335-2-72</b>		
Brusnivå		
Ljudtrycksnivå L <sub>pA</sub>	dB(A)	83
Osäkerhet K <sub>pA</sub>	dB(A)	2
Ljudteffektsnivå L <sub>WA</sub> + Osäkerhet K <sub>WA</sub>	dB(A)	101
Vibrationer i apparaten		
Hand-Arm Vibrationsvärde	m/s <sup>2</sup>	<2,5
Säte	m/s <sup>2</sup>	0,7
Osäkerhet K	m/s <sup>2</sup>	0,2

## Försäkran om EU-överensstämmelse

Härmed försäkras vi att nedanstående be-tecknade maskin i ändamål och konstruk-tion samt i den av oss levererade versionen motsvarar EU-direktivens tillämpliga grundläggande säkerhets- och hälsokrav. Vid ändringar på maskinen som inte har godkänts av oss blir denna överensstäm-melseförklaring ogiltig.

**Produkt:** Sopmaskin med sittmöjlighet  
**Typ:** 1.280-xxx

### Tillämpliga EU-direktiv

2006/42/EG (+2009/127/EG)  
2014/30/EU  
2000/14/EG  
2014/53/EU (TCU)

### Tillämpade harmoniserade normer

EN 60335-1  
EN 60335-2-72  
EN 62233: 2008  
EN 61000-6-2: 2005  
EN 55012:2010  
(TCU)  
EN 300 328 V2.1.1  
EN 300 330 V2.1.1  
EN 300 440 V2.1.1  
EN 301 511 V12.5.1

### Tillämpade nationella normer

---

### Tillämpad metod för överensstäm-melsevärdering

2000/14/EG: Bilaga V  
Ljudeffektsnivå dB(A)

### KM 100/100 R D

Upmätt: 99  
Garanterad: 101

Undertecknande agerar på uppdrag av och med styrelsens godkännande.



H. Jenner  
Chairman of the Board of Management



S. Reiser  
Director Regulatory Affairs & Certification

Dokumentationsbefullmäktigad:  
S. Reiser

Alfred Kärcher SE & Co. KG  
Alfred-Kärcher-Straße 28-40  
71364 Winnenden (Germany)  
Tel.: +49 7195 14-0  
Fax: +49 7195 14-2212

Winnenden, 2018/10/01

## Tillbehör

<b>Sidborste</b>	<b>6.905-986.0</b>
Med standardborst för in- och utvändiga ytor.	
<b>Sidborste, mjuk</b>	<b>6.906-133.0</b>
För fint damm inomhus, tål väta.	
<b>Sidborste hård</b>	<b>6.906-065.0</b>
För borttagning av fast sittande smuts utomhus, tål väta.	
<b>Standardsopvals</b>	<b>6.906-375.0</b>
Tål slitage och väta. Universalborst för rengöring inne och ute.	
<b>Sopvals, mjuk</b>	<b>6.906-533.0</b>
Med naturborst, speciellt för borstning av fint damm på jämna golvytor inomhus. Står ej emot väta, ej för abrasiva ytor.	
<b>Sopvals, hård</b>	<b>6.906-532.0</b>
För borttagning av fast sittande smuts utomhus, tål väta.	
<b>Dammfilter</b>	<b>6.414-532.0</b>



Lue käyttöohje ennen laitteesi käyttämistä, säilytä käyttöohje myöhempiä käyttöä tai mahdollista myöhempää omistajaa varten.

Lue turvaohjeet ehdottomasti ennen laitteen ensimmäistä käyttökertaa!

#### Laitteen moottorointi

D: Dieselmoottori

Yleisiä ohjeita .....	FI	1
Käyttötarkoitus .....	FI	1
Turvaohjeet .....	FI	2
Toiminta .....	FI	2
Ohjaus- ja käyttölaitteet .....	FI	3
Ennen käyttöönottoa .....	FI	4
Käyttöönotto .....	FI	4
Käyttö .....	FI	5
Seisonta-aika .....	FI	6
Hoito ja huolto .....	FI	6
Häiriöapu .....	FI	11
Tekniset tiedot .....	FI	12
EU-standardinmukaisuustodistus .....	FI	13
Tarvikkeet .....	FI	13

### Yleisiä ohjeita

Jos havaitset pakkauksesta purkaessasi kuljetusvaurioita, ota yhteyttä myyjäliikkeeseen.

- Laitteeseen kiinnitetyt varoitus- ja opastuskilvet antavat tärkeitä ohjeita turvallista käyttöä varten.
- Tämän käyttöohjeen ohjeiden ohella on noudatettava lainmukaisia yleisiä turvallisuus- ja tapaturmantorjuntamääräyksiä.

### Ympäristönsuojelu

	Pakkausmateriaalit ovat kierrätettäviä. Älä käsittele pakkauksia kotitalousjätteenä, vaan toimita ne jätteiden kierrätykseen.
	Käytetyt laitteet sisältävät arvokkaita kierrätettäviä materiaaleja, jotka tulee toimittaa kierrätykseen. Tästä syystä, toimita vanhat laitteet vastaaviin keräilylaitoksiin.
Moottoriöljyä, dieseliä ja bensiiniä ei saa päästää ympäristöön. Suojaa maaperää ja hävitä jäteöljy ympäristöystävällisesti.	

### Huomautuksia materiaaleista (REACH)

Ajantasaisia tietoja ainesosista löytyy osoitteesta:

[www.kaercher.com/REACH](http://www.kaercher.com/REACH)

### Takuu

Kussakin maassa ovat voimassa valtuuttamamme myyntiorganisaation julkaisemat takuehdot. Materiaali- ja valmistusvirheitä aiheuttavat virheet laitteessa korjaamme takuuaikana maksutta. Takuutapauksessa ota yhteys ostotositteen kanssa jälleennyjään tai lähimpään valtuutettuun huoltoon.

### Varusteet ja varaosat

#### ⚠ VAARA

*Vaaratilanteiden eliminoimiseksi, vain valtuutettu asiakaspalvelupiste saa korjata koneen ja vaihtaa sen varaosat.*

- Vain sellaisten lisävarusteiden ja varaosien käyttö on sallittua, jotka valmistaja on hyväksynyt. Alkuperäiset lisävarusteet ja varaosat takaavat, että laitetta voidaan käyttää turvallisesti ja häiriöttömästi.
- Saat lisätietoja varaosista osoitteesta [www.karher.fi](http://www.karher.fi), osiosta Huolto.

### Käyttöohjeessa esiintyvät symbolit

#### ⚠ VAARA

*Varoittaa välittömästi uhkaavasta vaarasta, joka voi aiheuttaa vakavan ruumiinvamman tai johtaa kuolemaan.*

#### ⚠ VAROITUS

*Varoittaa mahdollisesti vaarallisesta tilanteesta, joka voi aiheuttaa vakavan ruumiinvamman tai voi johtaa kuolemaan.*

#### VARO

*Viittaus mahdollisesti vaaralliseen tilanteeseen, joka voi aiheuttaa lievän ruumiinvamman tai aineellisia vahinkoja.*

### Laitteessa olevat symbolit

	Älä lakaise koneeseen palavia tai hehkuvia kohteita, kuten esim. savukkeita, tultikkua tai vastaavia.
	Hihnat, sivuharjat, säiliö ja laitekansi aiheuttavat ruhjoutumis- ja leikkaantumisaaran.

### Käyttötarkoitus

Lakaisukone on tarkoitettu ammattimaiseen lattia-/maapohjapintojen puhdistamiseen ja esim. seuraaville käyttöalueille:

- Parkkipaikat
- Tuotantolaitokset
- Logistiikka-alueet
- Hotellit
- Vähittäiskaupat
- Varastoalueet
- Jalkakäytävät
- Käytä lakaisukonetta ainoastaan tämän käyttöohjeen ohjeiden mukaisesti.
- Kaikki tästä poikkeava käyttö katsotaan tarkoituksenvastaiseksi. Valmistaja ei vastaa poikkeavasta käytöstä johtuvista vahingoista, riski on yksin käyttäjän.
- Käyttö suljetuissa tiloissa tiloissa on kielletty.
- Laitetta ei saa muuttaa.
- Laite soveltuu vain käyttöohjeessa mainittuja päällysteitä varten.
- Ajo on sallittu vain yrittäjän tai hänen valtuutettunsa koneen käyttöön vaapaaksi annetuilla pinnoilla.
- Yleensä pätee: Pidä helposti syttyvät aineet kaukana laitteesta (räjähdys-/tupilalovaara).

### Ennakoitavissa oleva virheellinen käyttö

- Älä koskaan lakaise/ime räjähdysherkkiä nesteitä, palavia kaasuja sekä laimentamattomia happoja tai liuottimia! Niihin kuuluvat bensiini, värihennusaineet, tai polttoöljy, jotka voivat muodostaa räjähdysherkkiä höyryjä tai seoksia pyörrevirtauksen seurauksena imuilman kanssa, lisäksi asetonin, laimentamattomat hapot ja liuottimet, koska ne syövyttävät laitteessa käytettyjä materiaaleja.
- Älä koskaan lakaise/imuroi voimakkaasti alkaalisten ja happamien puhdistusaineiden kanssa reagoivia metallipölyjä (esim. alumiini, magnesium, sinkki), ne muodostavat räjähtäviä kaasuja.
- Älä lakaise/ime mitään palavaa tai hehkuvaa.
- Laite ei sovellu terveydelle vaarallisten aineiden poislakaisemiseen.
- Oleskelu vaara-alueella on kielletty. Käyttö räjähdysalttiissa tiloissa on kielletty.
- Laitteessa ei saa kuljettaa muita henkilöitä käyttäjän lisäksi.
- Esineiden työntäminen/vetäminen tai kuljettaminen tämän laitteen avulla ei ole sallittua.

### Sopivat päällysteet

- Asfaltti
- Teollisuuslattia
- Pinnoittamaton lattia
- Betoni
- Kivilaatta

## Turvaohjeet

### Käyttöä koskevia turvaohjeita

#### △ Vaara

Loukkaantumisvaara!

Älä käytä laitetta ilman putoavilta esineiltä suojaavaa suojakatosta sellaisilla alueilla, joilla on mahdollista, että käyttäjään voi osua putoavia esineitä.

- Ennen lailleen käyttöä on tarkistettava yhdessä toimintalaitteiden kanssa, että se on asianmukaisessa kunnossa ja käyttöturvallisuus on taattu. Jos kunto ei ole moitteeton, laitteen ja varusteiden käyttö ei ole sallittua.
- Käytettäessä laitetta vaara-alueilla (esim. huoltoasemilla) on noudatettava vastaavia turvallisuusmääräyksiä. Käyttö räjähdysalttiissa tiloissa on kielletty.
- Käyttäjän on käytettävä laitetta tarkoituksenmukaisesti. Käyttäjän on huomioitava paikalliset olosuhteet ja työskennellessään laitteella kiinnitettävä huomiota muihin henkilöihin, erityisesti lapsiin.
- Käyttäjän tulee töiden aloittamista varmistaa, että kaikki suojavarusteet ovat asianmukaisesti paikoillaan ja toimivat.
- Laitteen käyttäjä on vastuussa muille henkilöille tai heidän omaisuudelleen aiheutuvista vahingoista.
- Käytä tiukkaa vaatetusta. Käytä kunnollisia jalkineita ja vältä väljää vaatetusta.
- Tarkasta lähialue ennen liikkeelle lähtöä (esim. lapsia). Huomioi riittävä näkyvyys!
- Älä koskaan jätä laitetta ilman valvontaa niin kauan kuin moottori on käynnissä. Käyttäjä saa poistua koneesta vasta, kun moottori on sammutettu, kone on varmistettu tahattoman liikkumisen varalta ja seisontajarru on asetettu päälle.
- Jotta laitetta ei käytettäisi luvottomasti, poista aina avain virtalukosta.
- Laitetta saa käyttää vain sellainen henkilö, joka on perehtynyt laitteen käsitteilyyn tai on osoittanut, että on pätevä käyttämään laitetta. Lisäksi käyttäjän oltava valtuutettu kyseisen laitteen käyttöön.
- Laitetta eivät saa käyttää sellaiset henkilöt (lapset mukaan lukien), joilla on rajoittuneet fyysiset, aistimukselliset tai henkiset kyvyt tai, joilta puuttuu laitteen käyttämiseen tarvittavaa kokemusta ja/tai tietoa, paitsi jos heidän turvallisuudestaan vastaava henkilö valvoo heitä tai on antanut heille laitteen käyttämiseen tarvittavat ohjeet.
- Lapsia on valvottava sen varmistamiseksi, että he eivät leiki laitteella.

### Turvaohjeet ajokäytölle

#### △ Vaara

Loukkaantumisvaara!

Kaatumisvaara suurissa nousuissa.

- Aja ajosuunnassa olevaa nousuja ja laskuja vain, jos kaltevuus on enintään 18%.

Kaatumisvaara epästabiililla alustalla.

- Laitetta on liikutettava ainoastaan kiinteällä alustalla.

Kaatumisvaara liian suurissa sivunousuissa.

- Aja poikittain ajosuuntaan olevia nousuja vain, kun kaltevuus on enintään 15%.

Ajonopeus pitää sovittaa kulloisiinkin olosuhteisiin.

### Turvaohjeet polttomoottorille

#### △ Vaara

Loukkaantumisvaara!

- Noudata moottorinvalmistajan antamien käyttöohjeiden erityisturvaohjeita.
- Pakokaasuaukkoa ei saa peittää tai sulkea.
- Älä kumarru pakokaasuaukon yläpuolelle äläkä kosketa sitä (palovaara).
- Älä kosketa käyttömoottoria (palovaara).
- Bensiini-/dieselmoottori Laitteen käyttö suljetuissa tiloissa on kielletty (myrkytysvaara).
- Pakokaasut ovat myrkyllisiä ja terveydelle vaarallisia, niitä ei saa hengittää.
- Sammuttamisen jälkeen moottorin jälki-ikäntä kestää n. 3 - 4 sekuntia. Tänä aikana on oltava ehdottomasti kaukana käyttöalueesta.

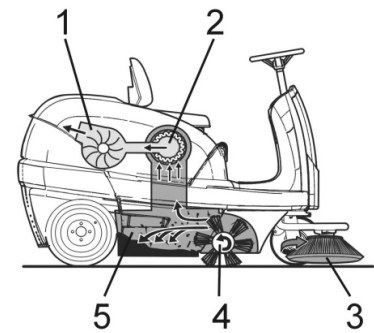
### Turvaohjeet laitteen kuljettamiseen

- Laitteen moottori on sammutettava kuljetuksen ajaksi ja laite on kiinnitettävä huolellisesti. Sulje polttoainehana.

### Turvaohjeet hoitoa ja huoltoa varten

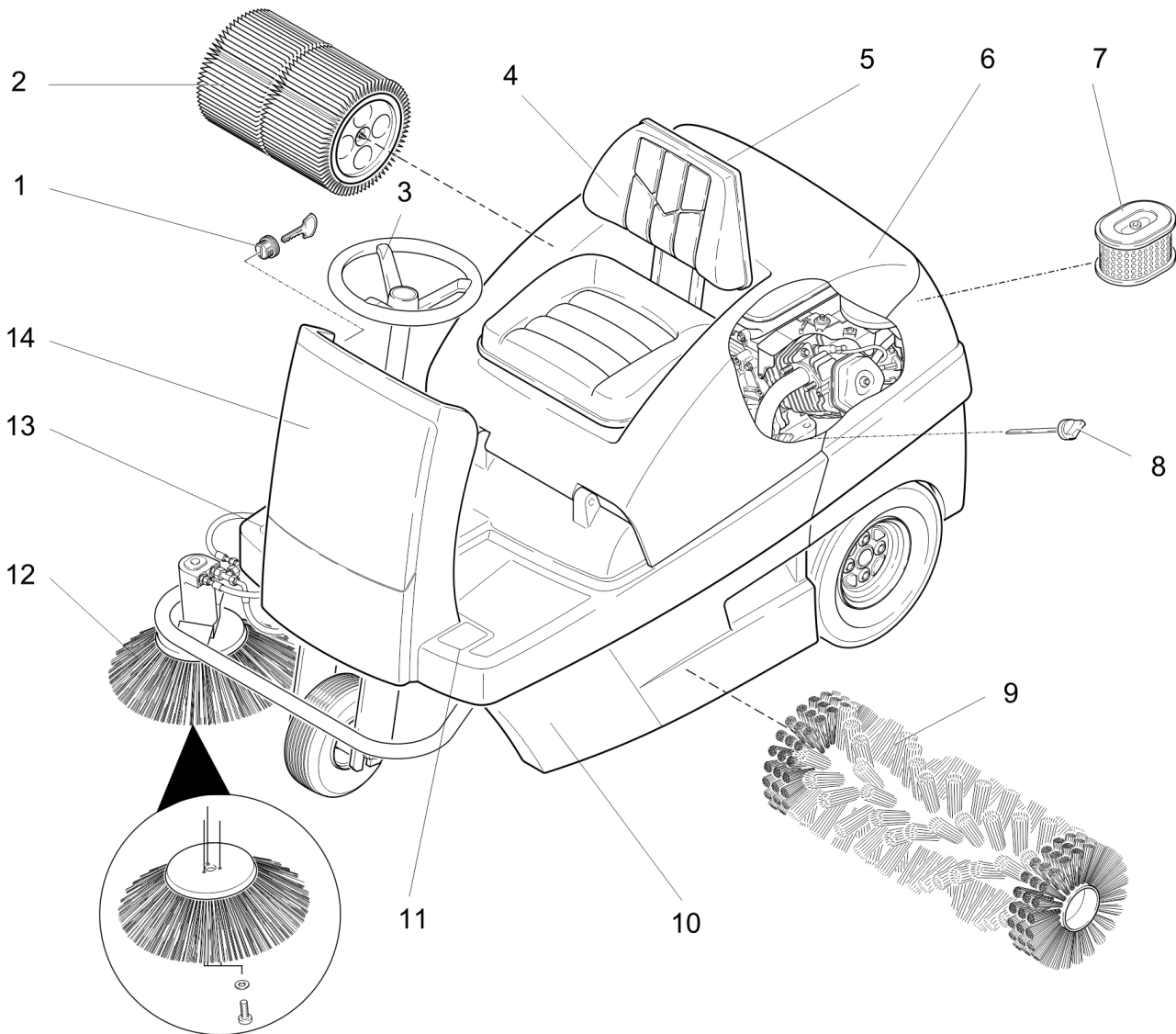
- Laitteesta on sammutettava virta ja virta-avain poistettava virtalukosta ennen laitteen huoltamista ja puhdistamista, osien vaihtamista sekä säätämistä toista toimintoa varten.
- Akku on kytkettävä irti ennen sähkölaitteisiin kohdistuvien töiden suorittamista.
- Laitteen puhdistukseen ei saa käyttää vesiletkua tai korkeapainepesuria (oikosulkuvaara tai muu vaurioitumisvaara).
- Laitteen korjaustöitä saa suorittaa vain valtuutetut asiakaspalvelupisteet tai kyseisen alan ammattihenkilöt, jotka tuntevat voimassaolevat turvallisuusääkökset.
- Noudata ammattikäytössä olevien, siirrettävien laitteiden turvatarkastusta koskevia paikallisia määräyksiä.
- Käytä aina tarkoitukseen soveltuvia käsitteitä työskennellessi laitteella.

### Toiminta



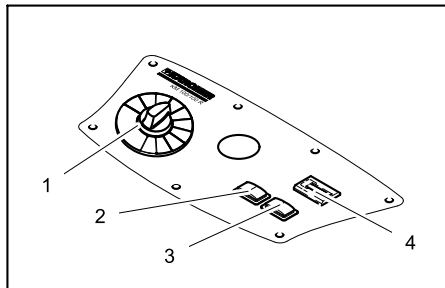
Lakaisukone toimii yliheittoperiaatteen mukaan.

- Sivuharjat (3) puhdistavat lakaisupinnan nurkat ja reunat ja siirtävät lian lakaisutelan lakaisuradalle.
- Pyörivä lakaisutela (4) siirtää lian suoraan roskasäiliöön (5).
- Astiassa põlisevä pöly erotetaan põlyn-suodattimella (2) ja suodatettu puhdas ilma imetään pois imupuhaltimella (1).



- 1 Virtalukko
- 2 Pölysuodatin
- 3 Ohjauspyörä
- 4 Istuin (istuinkontaktikytkimellä)
- 5 Märkä-/kuivaläppä
- 6 Pölysuoja
- 7 Ilmansuodatinpanos
- 8 Öljynmittaustikku
- 9 Lakaisutela
- 10 Roskasäiliö (molemmilla puolilla)
- 11 Poljin karkealikaläpän nosto/lasku
- 12 Sivuharjat
- 13 Ajopoljin
- 14 Etuverhoilu

## Ohjauspulpetti



- 1 Ohjelmakytin
- 2 Suodattimen puhdistus
- 3 Äänitorvi
- 4 Käyttötuntilaskin

## Väritunnukset

- Puhdistusprosessin käyttöelimet ovat keltaisia.
- Huollon ja servicen käyttöelimet ovat vaaleanharmaat.

## Laitekannen avaaminen/sulkeminen

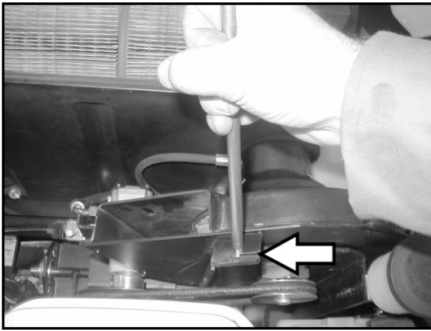
### ⚠ VAARA

Puristukseenjäähmisvaara laitekantta suljettaessa. Laske siksi laitekansi hitaasti alas.

- Avaa laitekansi tarkoitukseen varatun kahvasyvennyksen avulla (vedä ylöspäin).



- Vedä kannatintanko ulos pidikkeestä.



- Pistä kannatintanko imupuhaltimessa olevaan vasteeseen.
- Laitekannen sulkemiseksi, Vedä kannatintanko vasteesta ja pistä laitekannessa olevaan pidikkeeseen.

## Ennen käyttöönottoa

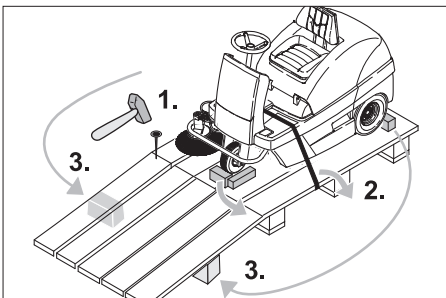
### Purkaminen lavalta

### ⚠ VAARA

Loukkaantumis- ja vahingoittumisvaara! Älä käytä haarukkatrukkia koneen purkamiseen auton lavalta.

Menettele lavalta purkamisessa seuraavasti:

- Leikkaa muovinen pakkausnauha rikki ja poista kalvo.
- Irrota kiinnityssiteet kiinnitysvasteista.
- Lavan neljä merkittyä pohjalautaa on kiinnitetty ruuveilla. Ruuvaa nämä laudat irti.
- Laita laudat lavan reunalle. Kohdista laudat siten, että ne on laitteen pyörien edessä. Kiinnitä laudat ruuveilla.



- Työnnä pakkauksessa mukana toimitetut palkit rampin alle tueksi.
- Irrota puupalat, jotka kiinnittävät pyörät ja työnnä ne luiskan alle.

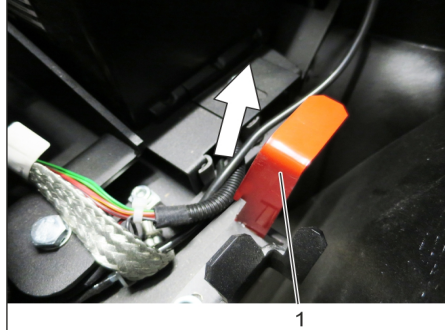
## Lakaisukoneen liikuttaminen ilman omaa käyttöä

### ⚠ Vaara

Loukkaantumisvaara! Varmista ennen vapaakäynnin asettamista, että laite pysyy paikoillaan.

### HUOMAUTUS

Älä liikuta lakaisukonetta ilman omaa käyttöä pitempiä matkoja äläkä nopeammin kuin 6 km/h.

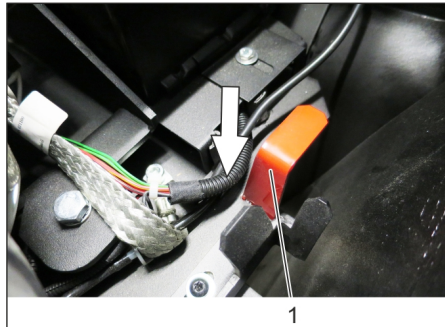


1 Asento vapaakäyntivipu ylhäällä - Laitetta voidaan työntää.

- Laitekuvun avaaminen ja varmistaminen
- Lukitse vapaakäyntivipu yläasentoon. Ajokäyttö on siten toimintakyvytön.
- Sulje laitekupu.

Laitetta voidaan työntää.

## Lakaisukoneen liikuttaminen omalla käytöllä



1 Vapaakäyntivipu alhaalla -asento - laite on ajovalmis

- Lukitse vapaakäyntivipu ala-asentoon.
- Sulje laitekupu.

Laite on ajovalmis.

## Käyttöönotto

### Yleisiä ohjeita

- Pysäytä lakaisukone tasaiselle pinnalle.
- Poista virta-avain.

### Tankkaus

#### Laitteen tankkaus

### ⚠ Vaara

Räjähdysvaara!

- Laitteessa saa käyttää ainoastaan käyttöohjeessa ilmoitettua polttoainetta.
- Älä tankkaa suljetuissa tiloissa.
- Tupakointi ja avotulen käyttö ovat kiellettyjä.
- Varo, että polttoainetta ei pääse kuumille pinnoille.
- Sammuta moottori.
- Laitekuvun avaaminen ja varmistaminen



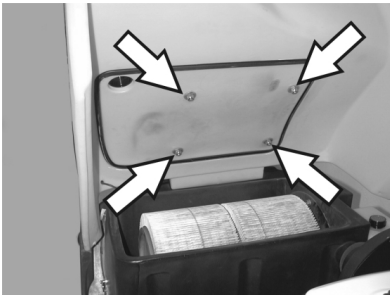
- Tarkasta polttoaineen määrä polttoainemittarista.
- Avaa polttoainesäiliön kansi.
- Tankkaa diesel-polttoainetta.
- Täytä polttoainesäiliötä enintään 1 cm täyttöistukan alareunan alapuolelle.
- Pyyhi ylivuotanut polttoaine pois, poista suppilo ja sulje polttoainesäiliön kansi.
- Sulje laitekupu.



## Käyttö

### Kuljettajan istuimen säätö

- Avaa laitekansi, pistä kannatintanko paikalleen.

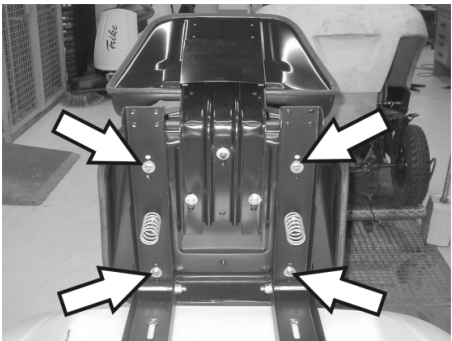


- Löysää hieman istuinkiskojen siipimuttereita.
- Siirrä istuin haluamaasi paikkaan.
- Kiristä siipimutterit.

**Huomautus:** Jos säätöalue ei ole riittävä, on myös lisäsäätömahdollisuus.

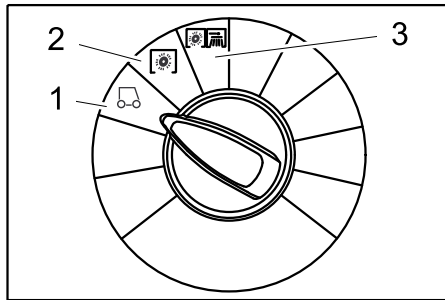


- Kierrä irti istuinkontaktikytkimen levystä olevat 4 ruuvia.
- Poista levy.
- Käännä istuin eteenpäin.



- Irrota istuinkiinnityksen 4 ruuvia.
- Siirrä istuinta ja kiinnitä ruuvit.
- Kiinnitä istuinkontaktikytkimen levy.

## Ohjelmien valinta



- 1 Ajaminen  
Ajaminen käyttöpaikalle.
- 2 Lakaisu lakaisutelalla  
Lakaisutela laskeutuu alas. Lakaisutela ja sivuharja pyörivät.
- 3 Lakaisu sivuharjoilla  
Lakaisutela ja sivuharjat lasketaan alas.

## Laitteen käynnistys

### HUOMAUTUS

Laite on varustettu istuimen kosketusmatolla. Poistuttaessa kuljettajan istuimelta laite kytketään pois päältä.

### Polttoainehanan avaaminen

- Laitekuvun avaaminen ja varmistaminen



- Työnnä vipua suuntaan "ON".
- Sulje laitekupu.

### Laitteen käynnistys

- Mene istumaan kuljettajan istuimelle.
- ÄLÄ käytä ajopoljinta.
- Aseta ohjelmakytkin asentoon 1 (Ajaminen).



- Kierrä virta-avain asennosta 1 eteenpäin.
- Kun laite on käynnistetty, päästä virta-avain irti.

### HUOMAUTUS

Älä koskaan käytä käynnistintä pidempään kuin 10 sekuntia. Ennen käynnistimen uudelleenkäyttämistä odota vähintään 10 sekuntia.

## Laitteen ajaminen

### △ VAARA

Putoamisvaara! Älä nouse ajettaessa seisomaan.

### Ajaminen eteenpäin



- Paina hitaasti ajopoljinta "eteenpäin".

### Ajaminen taaksepäin

### △ Vaara

Loukkaantumiskaava! Ohikulkijoita ei saa vaarantaa peruutettaessa, käytä tarvittaessa avustajaa.



- Paina hitaasti ajopoljinta "taaksepäin".

### Ajaminen

- Ajonopeus on säädettävissä portaattomasti ajopolkimilla.
- Vältä polkimen äkkinäistä painamista, koska hydraulilaitteisto voi vaurioitua.
- Tehon alentuessa nousuissa on ajopoljinta päästettävä hieman ylöspäin.

### Jarrutus

- Päästä ajopoljin vapaaksi, laite jarruttaa itsenäisesti ja pysähtyy.

### Ajaminen esteiden yli

Ajaminen enintään 50 mm kiinteiden esteiden yli:

- aja hitaasti ja varovasti eteenpäin yli.
- Ajaminen yli 50 mm kiinteiden esteiden yli:
- ajo esteiden yli on sallittu vain sopivan rampin avulla.

## Lakaisukäyttö

### ⚠ Vaara

*Loukkaantumisvaara! Kun karkealikaläppä on avattu, lakaisutela voi singota kiviä tai sepeliä eteenpäin. Kiinnitä huomiota siihen, ettei henkilöitä, eläimiä tai esineitä vaaranneta.*

### VARO

*Älä lakaise pakkausnauhoja, lankoja tai muuta sellaista sisään, tämä voi johtaa lakaisumekaniikan vaurioitumiseen.*

### VARO

*Pohjan vaurioitumisen välttämiseksi lakaisukonetta ei saa käyttää paikallaan seisoen. Huomautus:* Jotta saavutettaisiin optimaalinen puhdistustulos, ajonopeus sovitettava olosuhteiden mukaiseksi.

**Huomautus:** Roskasäiliö on tyhjennettävä käytön aikana säännöllisin väliajoin.

**Huomautus:** Laske aluepuhdistuksessa vain lakaisutela alas.

**Huomautus:** Laske sivureunoja puhdistettaessa myös sivuharjat alas.

### Lakaisu lakaisutelalla

→ Aseta ohjelmakytkin asentoon 2. Lakaisutela laskeutuu alas. Lakaisutela ja sivuharjat pyörivät.

### Lakaisu karkealikaläppä nostettuna

**Huomautus:** Kun aiotaan lakaista suurempia, maks. 60 mm korkuisia esineitä esim. juomatölkkejä, karkealikaläppä on tällöin nostettava hetkeksi ylös.

Nosta karkealikaläppä.

→ Paina karkealikaläppäpoljinta eteenpäin ja pidä sitä painettuna.

→ Laskemista varten nosta jalka polkimelta.

**Huomautus:** Optimaalinen puhdistustuloksen voi saavuttaa vain, kun karkealikaläppä on laskettuna täysin alas.

### Lakaisu sivuharjoilla

→ Aseta ohjelmakytkin asentoon 3. Sivuharjat ja lakaisutela laskeutuvat alas.

**Huomautus:** Lakaisutela ja sivuharjat käynnistyvät automaattisesti.

### Kuivan pohjan lakaiseminen

**Huomautus:** Roskasäiliö on tyhjennettävä käytön aikana säännöllisin väliajoin.

**Huomautus:** Pölysuodatin on puhdistettava käytön aikana säännöllisin väliajoin.



→ Sulje märkä-/kuivaläppä.

### Kuitumaisten ja kuivien roskien (esim. heinä, oljet) lakaisu

→ Avaa märkä-/kuivaläppä.

**Huomautus:** Siten estetään suodatinjärjestelmän tukkeutuminen.

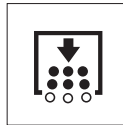
### Kostean tai märän pohjan lakaiseminen

→ Avaa märkä-/kuivaläppä.

**Huomautus:** Näin suodatin suojataan kosteudelta.

### Suodattimen puhdistus

– Manuaalisen suodattimen puhdistuksen kytkeminen päälle.



→ Paina suodattimen puhdistuspainiketta. Pölysuodatinta puhdistetaan n. 15 sekunnin ajan.

### Roskasäiliön tyhjennys

**Huomautus:** Odota kunnes automaattinen suodatinpuhdistus on päättynyt ja pöly on laskeutunut, ennen kuin avaat tai tyhjennät roskasäiliön.

→ Kohota roskasäiliötä kevyesti ja vedä se ulos.

→ Tyhjennä roskasäiliö.

→ Työnnä roskasäiliö sisään ja lukitse se.

→ Tyhjennä vastakkaisella puolella oleva roskasäiliö.

### Laitteen kytkeminen pois päältä

→ Aseta ohjelmakytkin asentoon 1 (Ajaminen). Sivuharjat ja lakaisutela nostetaan.

→ Kierrä virta-avain asentoon "0" ja vedä se irti.

**Huomautus:** Sen jälkeen kun laite on kytketty pois päältä, pölysuodatinta puhdistetaan automaattisesti vielä n. 15 sekunnin ajan. Älä avaa konekantta tänä aikana.

**Huomautus:** Kone on varustettu automaattisella seisontajarrulla, joka aktivoituu, kun moottori on sammutettu ja istuimelta poistuttaessa.



→ Sulje polttoainehana.

### Kuljetus

#### ⚠ VAARA

*Loukkaantumis- ja vahingoittumisvaara-vaara! Huomioi kuljetettaessa laitteen paino.*

→ Kierrä virta-avain asentoon "0" ja vedä se irti.

→ Varmista laite renkaiden kohdalta kiiloilla.

→ Varmista laite kiinnityshihnoilla tai köysillä.

→ Kun kuljetat laitetta ajoneuvoissa, varmista laite liukumisen ja kaatumisen varalta kulloinkin voimassa olevien ohjesääntöjen mukaisesti.



**Huomautus:** Huomioi perusrungossa sijaitsevien kiinnitysalueiden merkinnät (ketjusymbolit). Laitteella saa ajaa lastaus- tai purkaustarkoituksessa vain nousuja, joiden kaltevuus on enintään 18%.

→ Sulje polttoainehana.

→ Tyhjennä polttoainetankki.

### Säilytys

#### ⚠ VAARA

*Loukkaantumis- ja vahingoittumisvaara-vaara! Huomioi säilytettäessä laitteen paino.*

### Seisonta-aika

Jos lakaisukonetta ei käytetä pitempään aikaan, on huomioitava seuraavat kohdat:

→ Pysäytä lakaisukone tasaiselle pinnalle.

→ Aseta ohjelmakytkin asentoon 1 (Ajaminen). Lakaisutela ja sivuharjat nostetaan, jotta harjaksia ei vaurioiteta.

→ Kierrä virta-avain asentoon "0" ja vedä se irti.

→ Varmista, että lakaisukone pysyy paikoillaan.

→ Puhdista lakaisukone sisä- ja ulkopuolelta.

→ Pysäköi laite suojattuun ja kuivaan paikkaan.

→ Tankkaa polttoainesäiliöt täyteen ja sulje polttoainehana.

→ Moottoriöljyn vaihto

→ Irrota akun liittimet.

→ Lataa akku n. 2 kuukauden välein.

### Hoito ja huolto

#### Yleisiä ohjeita

→ Ennen koneen huoltamista ja puhdistamista, osien vaihtamista tai muuntamista toisenlaista toimintaa varten, kone on sammutettava, virta-avain on poistettava virtalukosta ja akkupistoke on vedettävä irti tai akku on kytkettävä irti.

→ Sähkölaitteita huollettaessa tai korjattaessa on akkupistoke tai akku irrotettava.

– Laitteen korjaustöitä saa suorittaa vain valtuutetut asiakaspalvelupisteet tai kyseisen alan ammattihenkilöt, jotka tuntevat voimassaolevat turvallisuussäädökset.

– Siirrettävien, ammattikäyttöön tarkoitettujen laitteiden käytössä on noudatettava laitteita koskevia turvallisuusmääräyksiä.

– Käytä ainoastaan laitteessa olevia tai käyttöohjeissa ilmoitettuja lakaisuteloja/sivuharjoja. Muiden lakaisutelojen/sivuharjojen käyttöä ei suositella.

harjojen käyttö saattaa vaikuttaa turvallisuuteen.

### Puhdistaminen

#### ⚠ VARO

*Vaurioitumisvaara! Laitteen puhdistukseen ei saa käyttää vesiletkeä tai korkeapainepesuria (oikosulkuvaara tai muu vaurioitumisvaara).*

#### Laitteen sisäpuhdistus

##### ⚠ Vaara

*Loukkaantumiswaara! Käytä pölynsuojamaskia ja suojalaseja.*

- Avaa laitekansi, pistä kannatintanko paikalleen.
- Puhdista laite liinalla.
- Puhalla laite puhtaaksi paineilmalla.
- Sulje laitekupu.

**Huomautus:** Pölysuodattimen voi pestä vedellä. Anna suodattimen kuivua täysin ennen sen uudelleenkäyttöä.

#### Laitteen ulkoinen puhdistus

- Puhdista laite kostealla, miedolla pesulipeällä kostutetulla liinalla.

**Huomautus:** Älä käytä aggressiivisia puhdistusaineita.

### Huoltovälit

**Huomautus:** Käyttötuntilaskuri osoittaa huoltojen ajankohdan.

#### Asiakkaan suorittama huolto

Päivittäinen huolto:

- Tarkasta, ovatko lakaisutela ja sivuharja kuluneita ja onko niihin takertunut nauhoja.
- Tarkasta renkaiden ilmanpaine.
- Tarkasta kaikkien ohjauselementtien toiminto.

Viikoittainen huolto:

- Tarkasta liukuvarsiensa ja liikkuvien osien kitkaton kulku.
- Tarkasta tiivistyslistojen säätö ja kuluneisuus lakaisualueella.
- Tarkasta pölynsuodatin ja puhdista tarvittaessa suodatinlaatikko.
- Tarkasta alipainejärjestelmä.

Huolto 100 käyttötunnin välein:

- Tarkasta istuinkytkimen toiminta.
- Tarkasta käyttöhihnojen kireys, kuluneisuus ja toiminto (kiilahihnat ja pyöröhihnat).

Huolto kulumisen jälkeen:

- Vaihda tiivistyslistat uusiin.
- Vaihda lakaisutela uuteen.
- Vaihda sivuharja uuteen.

**Huomautus:** Katso kuvaus luvusta Huoltotyöt.

**Huomautus:** Kaikki asiakkaan tehtäviin kuuluvat huolto- ja ylläpitotyöt on annettava koulutetun ammattihenkilön tehtäväksi. Tarvittaessa voi aina käyttää Kärcher-myyntiliikkeen huoltopalveluja.

#### Asiakaspalvelun suorittama huolto

Huolto 8 käyttötunnin jälkeen:

- Ensimmäisen tarkastuksen suoritus.

Huolto 20 käyttötunnin jälkeen

Huolto 100 käyttötunnin välein

Huolto 300 käyttötunnin välein

Huolto 500 käyttötunnin välein

Huolto 1000 käyttötunnin välein

Huolto 1500 käyttötunnin välein

**Huomautus:** Takuun voimassaolo edellyttää, että valtuutettu Kärcher -asiakaspalvelu suorittaa kaikki takuuajana ajankohtaiset huolto- ja kunnossapitotyöt huoltovihkon mukaisesti.

### Huoltotoimenpiteet

Esivalmistelu:

- Pysäytä lakaisukone tasaiselle pinnalle.
- Kierrä virta-avain asentoon "0" ja vedä avain irti.

#### Yleiset turvaohjeet

##### ⚠ VAARA

*Loukkaantumiswaara!*

*Sammuttamisen jälkeen suodattimenpuhdistimen moottorin jälkikäynti kestää 15 sekuntia. Älä avaa laitekantta tämän ajanjakson aikana.*

##### ⚠ Vaara

*Loukkaantumiswaara! Anna laitteen riittävästi jäähtyä ennen mitään huolto- ja korjaustöitä.*

#### Renkaiden ilmanpaineen tarkastus

- Pysäytä lakaisukone tasaiselle pinnalle.
- Liitä ilmanpaineen tarkastuslaite rengasventtiiliin.
- Tarkasta ilmanpaine, tarvittaessa korjaa paine.
- Tarkasta rengaspaineet (katso Tekniset tiedot).

#### Renkaan vaihto

##### ⚠ Vaara

*Loukkaantumiswaara!*

- Pysäytä lakaisukone tasaiselle pinnalle.
- Poista virta-avain.
- Käytä varoitusliiviä, kun suoritat korjaustöitä julkisilla teillä liikenteen vaara-alueella.
- Tarkasta, että alusta on vakaa. Varmista lisäksi aluskiilalla, että laite pysyy paikoillaan.

Renkaiden tarkastus

- Tarkasta, onko renkaan kulkupinnassa sisään painettuja esineitä.
- Poista esineet.
- Käytä sopivia tavallisia renkaan korjausvälineitä.

**Huomautus:** Huomioi kulloisenkin valmistajan suositus. Ajon jatkaminen on mahdollista, kun noudatetaan tuotteen valmistajan ohjeita. Vaihda rengas tai pyörä heti kun se on mahdollista.

- Kohota hieman kyseisen puolen roska-säiliötä ja vedä se ulos.
- Löysää pyörärauvia.
- Aseta nostotunkki paikalleen.



Tunkin kiinnityspiste (takapyörät)

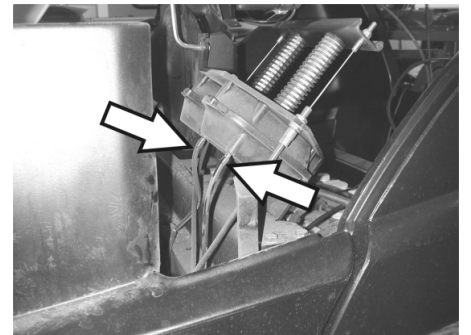
- Nosta laite tunkilla.
  - Poista pyörärauvi.
  - Irrota rengas.
  - Aseta vaihtopyörä paikoilleen.
  - Kierrä pyörärauvi paikalleen.
  - Laske laite tunkilla.
  - Kiristä pyörärauvi.
  - Työnnä roska-säiliö sisään ja lukitse se.
- Huomautus:** Käytä tavallista, tarkoitukseen sopivaa tunkkia.

#### Alipainejärjestelmän tarkastaminen

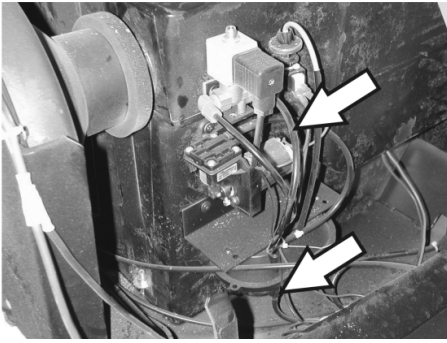
- Lakaisujärjestelmän päällekytkentä tapahtuu alipainejärjestelmän avulla.
- Jos sivuharjoja tai lakaisutelaa ei voi laskea alas, on tarkastettava, ovatko alipainerasioiden liitännät letkuihin kunnossa, pistä tarvittaessa kyseinen letku paikalleen.
- Jos sivuharjoja tai lakaisutelaa ei voi vieläkin laskea alas, alipainejärjestelmä ei ole tiivis. Ota tällaisessa tapauksessa yhteys asiakaspalveluun.



Sivuharjan alaslaskun alipainerasian letkuliitäntä



Lakaisutelan alaslaskun alipainerasian letkuliitäntä



Alipainepumpun ja alipainerasian letkuliitännät (varaaja)

**Huomautus:** Alipainepumppu käy vain alipainetta järjestelmään luotaessa. Jos pumppu käy jatkuvasti, ota yhteys asiakaspalveluun.

#### Sivuharjan vaihto

- Pysäytä lakaisukone tasaiselle pinnalle.
- Aseta ohjelmakytkin asentoon 1 (Ajaminen). Sivuharja nostetaan.
- Kierrä avainkytkin asentoon "0" ja vedä avain irti.
- Irrota alapuolen 3 kiinnitysruuvia.
- Poista kuluneet sivuharjat.
- Aseta uusi sivuharja vääntöineen paikalleen ja ruuvaa kiinni.

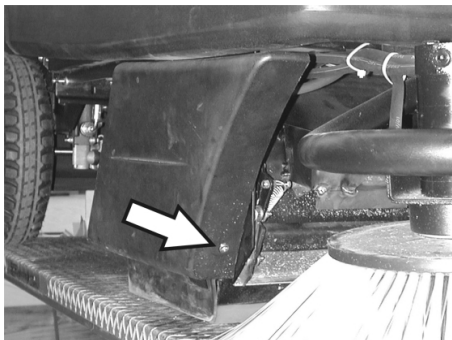
#### Lakaisutelan tarkastus

- Pysäytä lakaisukone tasaiselle pinnalle.
- Aseta ohjelmakytkin asentoon 1 (Ajaminen). Lakaisutela nostetaan.
- Kierrä avainkytkin asentoon "0" ja vedä avain irti.
- Varmista kiillalla, että laite pysyy paikoillaan.
- Kohota molemmilla puolilla roskasäiliötä ja vedä ne ulos.
- Poista nauhat tai narut lakaisutelasta.

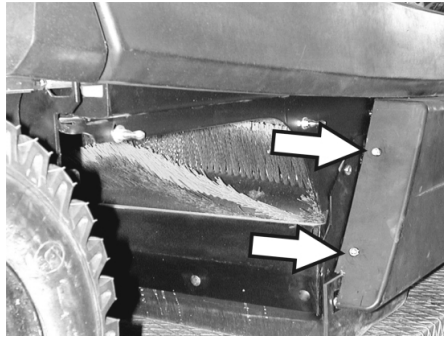
#### Lakaisutelan vaihto

Vaihto on tarpeen, jos lakaisutulos huononee silmin nähden harjasten kulumisen myötä.

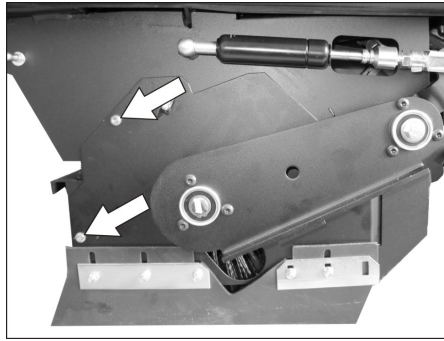
- Pysäytä lakaisukone tasaiselle pinnalle.
- Aseta ohjelmakytkin asentoon 1 (Ajaminen). Lakaisutela nostetaan.
- Kierrä avainkytkin asentoon "0" ja vedä avain irti.
- Varmista kiillalla, että laite pysyy paikoillaan.
- Kohota molemmilla puolilla roskasäiliötä ja vedä ne ulos.



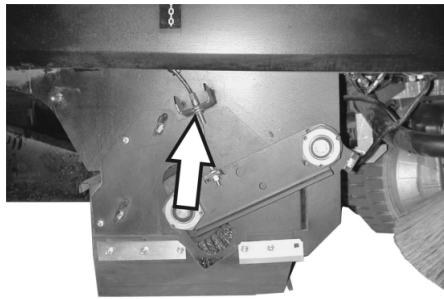
- Avaa oikeanpuolisen sivuverhouksen etummainen kiinnitysruuvi.



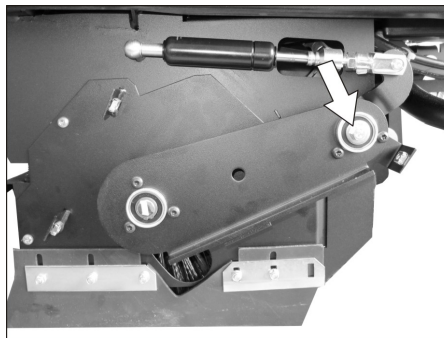
- Avaa oikeanpuolisen sivuverhouksen taaimmaiset kiinnitysruuvit.
- Irrota sivuverhous.



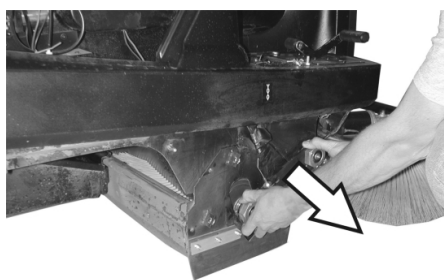
- Irrota ruuvit.



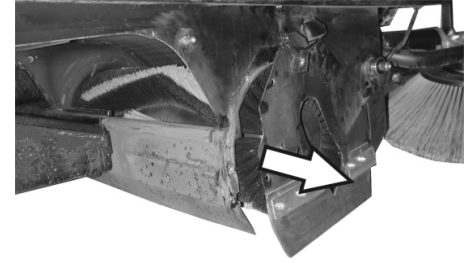
- Löysää vaijerin kiinnitysruuvia ja irrota käyttövaijeri.



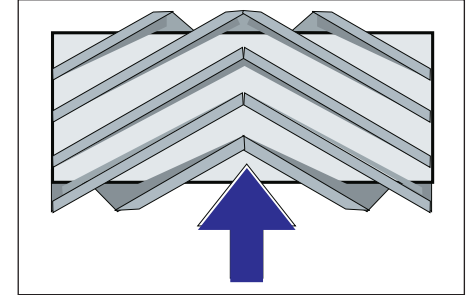
- Poista ruuvi lakaisutelan vipuvarren kääntöpisteestä.



- Vedä lakaisutelan vipuvarsi irti.



- Poista lakaisutelan peite.
- Poista lakaisutela.



Lakaisutelan asennuspaikka ajosuuntaan

- Työnnä uusi lakaisutela lakaisutelalaahtikkoon ja liitä se käyttötappiin.

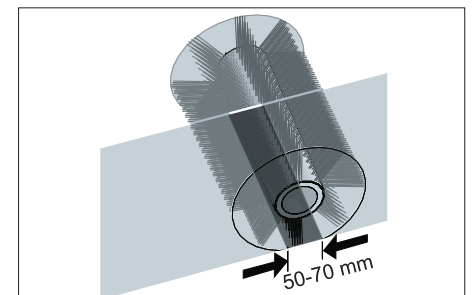
**Huomautus:** Kun asennat uutta lakaisutela paikalleen, huomioi harjassarjan oikea sijainti.

**Huomautus:** Säädä vaijerin pituus siten, että lakaisutela nousee maasta n. 10 mm.

- Asenna lakaisutelan suojus.
- Aseta lakaisutelan vipuvarsi paikalleen.
- Aseta vaijeri paikalleen.
- Ruuvaa kiinnitysruuvit paikalleen.
- Ruuvaa sivuverhous kiinni.
- Työnnä roskasäiliöt molemmilla puolilla sisään ja lukitse ne.

#### Lakaisutelan lakaisupeilin (maahankosketuspinnan) tarkastus

- Aseta ohjelmakytkin asentoon 1 (Ajaminen). Lakaisutela ja sivuharjat nostetaan.
- Aja lakaisukone tasaisella ja sileällä pohjalle, joka on selvästi pölyn tai liidun peittämä.
- Aseta ohjelmakytkin asentoon 2. Lakaisutela laskeutuu alas. Paina ajopoljinta ja anna lakaisutelan pyöriä vähän aikaa.
- Nosta lakaisutela.
- Paina poljinta karkealikaläpän nostamista varten ja pidä poljin painettuna.
- Aja laite taaksepäin pois.



Lakaisupeilin muodon tulee olla tasaisen suorakulmio, joka on 50-70 mm leveä.

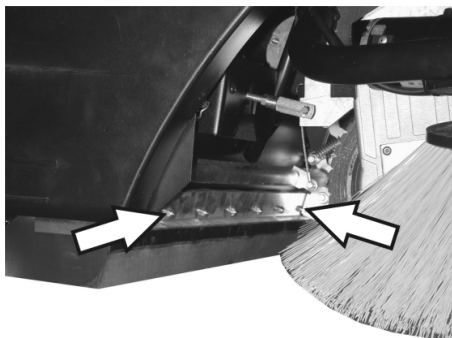
**Huomautus:** Lakaisutelan kelluvan laakeroinnin ansiosta lakaisupeili säätää auto-

maattisesti, kun harjakset kuluvat. Jos lakaisutelan harjakset ovat kuluneet liikaa, vaihda lakaisutela uuteen.

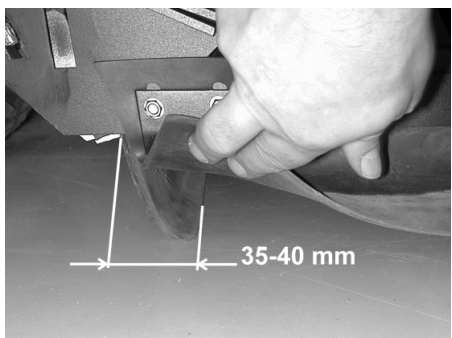
### Tiivistyslistojen säätö ja vaihto

- Pysäytä lakaisukone tasaiselle pinnalle.
- Aseta ohjelmakytin asentoon 1 (Ajaminen). Lakaisutela nostetaan.
- Kierrä avainkytkin asentoon "0" ja vedä avain irti.
- Varmista kiilalla, että laite pysyy paikoillaan.
- Kohota molemmilla puolilla roskasäiliötä ja vedä ne ulos.
- Irrota sivuverhousten kiinnitysruuvit molemmilla puolilla.
- Irrota sivuverhoukset.

#### ■ Etumainen tiivistyslista

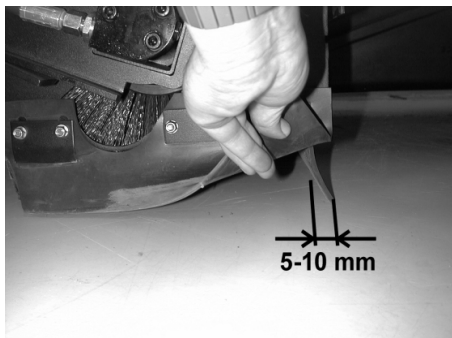


- Löysää etummaisen tiivistyslistan (1) kiinnitysmuttereita hieman, vaihtoa varten irrota mutterit.
- Ruuvaa uusi tiivistyslista kiinni, mutta älä kiristä muttereita vielä.



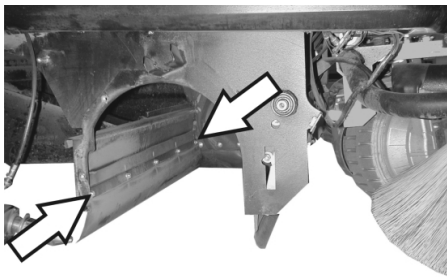
- Suorista tiivistyslista.
- Säädä tiivistyslistan etäisyys lattiasta siten, että se 35 - 40 mm jälkeen kääntyy taaksepäin.
- Kiristä mutterit.

#### ■ Takimmainen tiivistyslista



- Säädä tiivistyslistan etäisyys lattiasta siten, että se 5 - 10 mm jälkeen kääntyy taaksepäin.
- Jos tiivistyslista on kulunut, vaihda se uuteen.

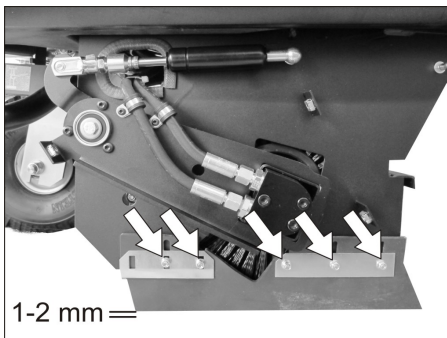
→ Pura lakaisutela laitteesta.



→ Ruuvaa takimmaisen tiivistyslistan kiinnitysmutterit irti.

→ Ruuvaa uusi tiivistyslista kiinni.

#### ■ Sivuttaiset tiivistyslistat



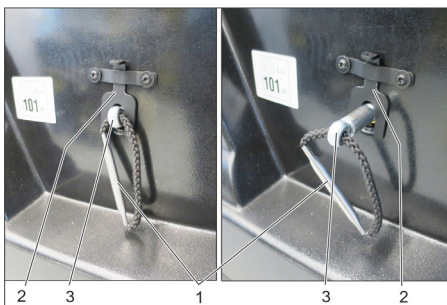
- Löysää sivuttaisen tiivistyslistan (1) kiinnitysmutterit hieman, vaihtoa varten irrota mutterit.
- Ruuvaa uusi tiivistyslista kiinni, mutta älä kiristä muttereita vielä.
- Laita 1 - 2 mm vahva alusta alle etäisyyden säätämiseksi lattiasta.
- Suorista tiivistyslista.
- Kiristä mutterit.
- Ruuvaa sivuverhoukset kiinni.
- Työnnä roskasäiliöt molemmilla puolilla sisään ja lukitse ne.

#### Pölynsuodattimen vaihto

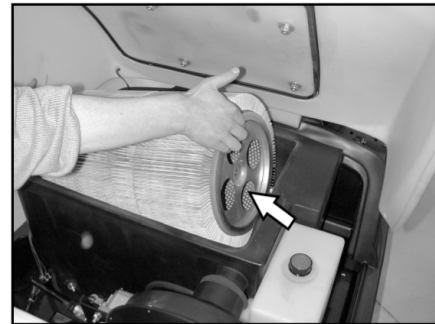
##### △ VAROITUS

Ennen pölynsuodattimen vaihtoa on roskasäiliö tyhjennettävä. Käytä pölynsuojamas-  
kia kun työskentelet suodatinjärjestelmäs-  
sä. Noudata hienopölyjen käsittelyä koske-  
via turvallisuusmääräyksiä.

- Kierrä avainkytkin asentoon "0" ja vedä avain irti.
- Avaa laitekansi, pistä kannatintanko paikalleen.



- 1 Suodatinpidikkeen kahva
  - 2 Lukitus
  - 3 Akseli
- Vedä lukitus ylös.
  - Vedä akselia ulos kahvasta, kunnes lukitus lukittuu (ura akselissa).
  - Poista lamellisuodatin.
  - Aseta uusi suodatin paikalleen.



→ Anna vääntiön lukittua käyttöpuolen reikiin.

→ Paina akseli takaisin sisään ja lukitse.

**Huomautus:** Kun asetat uuden suodattimen paikalleen, älä vaurioita suodattimen lamelleja.

#### Suodatinlaatikkotiivisteen vaihto



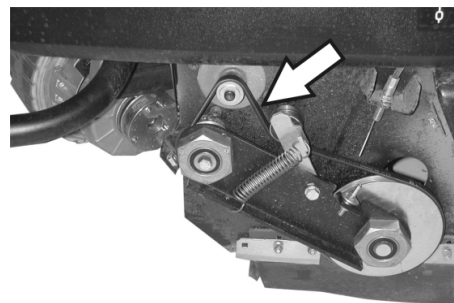
→ Ota suodatinlaatikon tiiviste ulos laite-  
kuvun urasta.

→ Aseta uusi tiiviste paikalleen.

#### Käyttöhihnan tarkastus

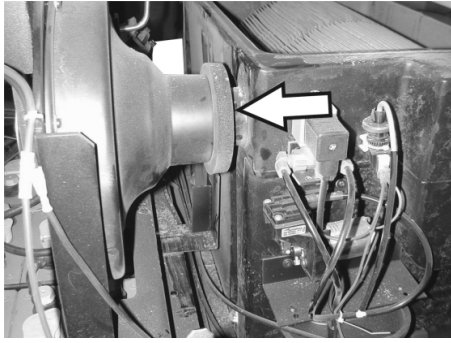


→ Tarkasta imupuhaltimen käyttöhihnan (kiilahihnan) kireys, kuluneisuus ja eheys.



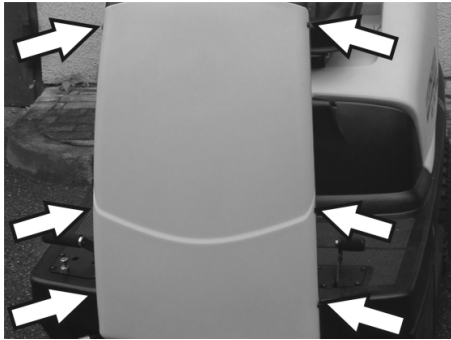
→ Tarkasta lakaisutelakäytön kiilahihnan kireys, kuluneisuus ja vahingoittumattomuus.

## Tarkista tiivistysvaippa

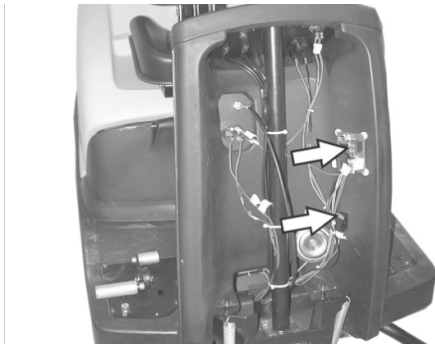


- Tarkista imupuhaltimen tiivistysvaipan tiiviys ja istuvuus säännöllisin väliajoin.

## Sulakkeiden vaihto



- Irrota ruuvit verhouksen molemmilta puolilta.



- Vaihda vialliset sulakkeet uusiin.
- Asenna etusivusuojus taas paikalleen.



- Sähkökäynnistimen sulake on moottorin tilassa.

**Huomautus:** Käytä vain samanarvoisia sulakkeita.

## Moottorin öljytason tarkastus ja öljyn lisääminen

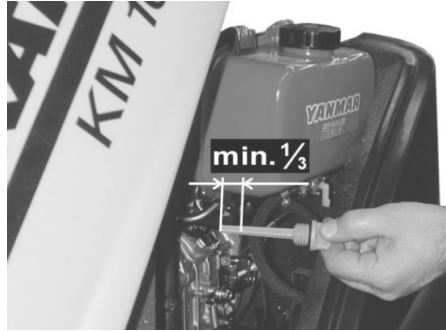
### HUOMAUTUS

Moottori on varustettu öljynpuutekytkimellä. Jos täyttötaso on riittämätön, kytkeytyy moottori pois päältä ja se voidaan käynnistää vasta sen jälkeen, kun moottoriöljyä on lisätty.

### ⚠ VAARA

Kuumien pintojen aiheuttama palovamma-vaara!

- Anna moottorin jäähtyä.



- Vedä öljynmittatikku ulos ja tarkasta öljymäärä: Öljymäärän on oltava vähintään 1/3.
- Jos öljyn pinnantas on matalampi, on lisättävä moottoriöljyä täyttöaukon alareunaan asti.
- Odota vähintään 5 minuuttia.
- Tarkasta moottoriöljyn pinnantas uudelleen.

## Moottoriöljyn vaihto

### ⚠ VAARA

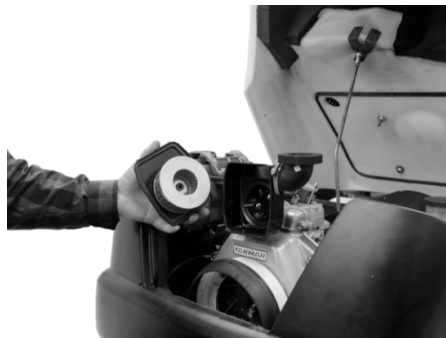
Kuumien pintojen aiheuttama palovamma-vaara!

- Vedä öljynmittatikku ulos.
- Ime moottoriöljy öljynvaihtopumpun 6.491-538 avulla ulos öljyntäyttöistukan kautta.
- Täytä uusi moottoriöljy puhtaalla öljynvaihtopumpulla 6.491-538 öljyntäyttöistukan kautta.
- Odota vähintään 5 minuuttia.
- Tarkasta moottoriöljyn pinnantas uudelleen.

## Ilmansuodattimen tarkastus ja vaihto



- Kierrä imuastian siipimutterit irti.

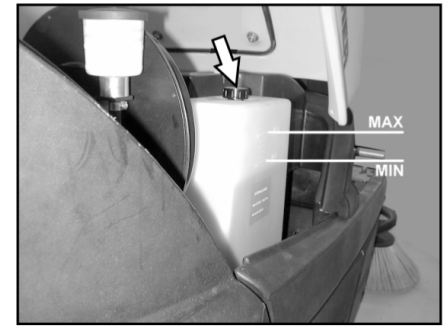


- Poista ja tarkasta suodatinpanos.
- Aseta puhdistettu tai uusi suodatinpanos imuastiaan.
- Kiristä siipimutteri.

## Hydrauliikkaöljyn määrän tarkastaminen ja hydrauliikkaöljyn lisääminen

### HUOMAUTUS

Koneessa on kaksi hydrauliikkapiiriä: Lakaisuhydrauliikkapiiri

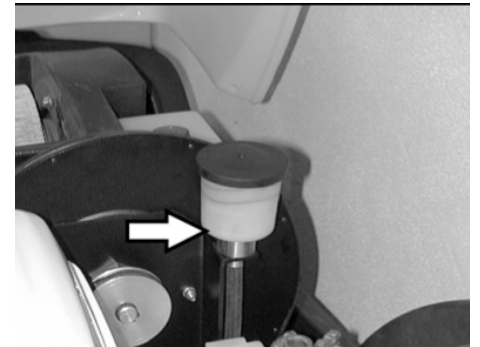


- Tarkasta hydrauliikkaöljyn pinnantas. Öljytason on oltava "MIN"- ja "MAX"-merkkien välissä.
- Jos öljyn pinta on liian matalalla, lisää hydrauliikkaöljyä säiliön päällä olevasta täyttöaukosta.

## Akselikäytön hydrauliikkapiiri

### VARO

Tarkastus on sallittu vain kylmällä moottorilla.



- Tarkasta tasaussäiliössä olevan öljyn pinnantas.
- Tarvittaessa lisää varovasti öljyä.

## Häiriöapu

### ⚠ Vaara

Ennen kaikkia huoltotöitä, sammuta moottori ja vedä virta-avain irti.

Loukkaantumisvaara! Anna laitteen jäähtyä riittävästi ennen mitään huolto- ja korjaustöitä.

Häiriö	Apu
Laitetta ei voida käynnistää	Mene istumaan kuljettajan istuimelle, tällöin istuimen kosketuskytkin aktivoituu.
	Tarkasta polttoaine- ja öljymäärä, lisää tarvittaessa polttoainetta ja moottoriöljyä.
	Tarkasta sulakkeet.
	Tarkasta akku, lataa tarvittaessa.
	Ota yhteyttä Kärcher-asiakaspalveluun
Laitte ei kulje tai kulkee vain hitaasti	Lukitse vapaakäyntivipu ala-asentoon (ajo).
	Ota yhteyttä Kärcher-asiakaspalveluun
Laitte ei lakaise kunnolla	Tarkasta lakaisutela ja sivuharjojen kuluneisuus, tarvittaessa vaihda uusiin
	Tarkasta karkealikäläpän toiminto
	Tarkasta tiivistyslistojen kuluneisuus, tarvittaessa säädä tai vaihda
	Tarkasta lakaisukäytön hihnat.
	Alipainejärjestelmän tiiviiden tarkastus
	Ota yhteyttä Kärcher-asiakaspalveluun
Laitte põlisee	Tyhjennä roskasäiliö
	Tarkasta imupuhaltimen käyttöhihna
	Tarkasta imupuhaltimen tiivistysvaippa
	Tarkasta pölynsuodatin, puhdista tai vaihda
	Tarkasta suodatinlaatikon tiiviste
	Sulje märkä-/kuivaläppä.
	Tarkasta tiivistyslistojen kuluneisuus, tarvittaessa säädä tai vaihda
	Ota yhteyttä Kärcher-asiakaspalveluun
Sivuharja ei pyöri	Tarkasta sulake.
	Ota yhteyttä Kärcher-asiakaspalveluun
Huono lakaisu reuna-alueella	Vaihda sivuharja uuteen
	Tarkasta tiivistyslistojen kuluneisuus, tarvittaessa säädä tai vaihda
	Ota yhteyttä Kärcher-asiakaspalveluun
Sivuharjan tai lakaisutelan kytkentä ei toimi	Alipainejärjestelmän tiiviiden tarkastus
	Ota yhteyttä Kärcher-asiakaspalveluun
Riittämätön imuteho	Tarkasta suodatinlaatikon tiiviste
	Tarkasta imupuhaltimen tiivistysvaippa
	Tarkasta imupuhaltimen letkujen tiiviys
	Asenna lamellisuodatin oikein, katso kohta Pölysuodattimen vaihtaminen
	Ota yhteyttä Kärcher-asiakaspalveluun
Lakaisutela ei pyöri	Poista nauhat tai narut lakaisutelasta
	Ota yhteyttä Kärcher-asiakaspalveluun

## Tekniset tiedot

		KM 100/100 R D
<b>Laitteen tiedot</b>		
Pituus x leveys x korkeus	mm	2006 x 1005 x 1343
Tyhjä paino	kg	315
Kuljetuspaino	kg	375
Sallittu kokonaispaino	kg	535
Ajonopeus	km/h	8
Lakaisunopeus	km/h	6
Nousukyky (maks.)	%	18
Lakaisutelan halkaisija	mm	285
Lakaisutelan leveys	mm	710
Sivuharjan halkaisija	mm	450
Työleveys ilman sivuharjaa	mm	710
Työleveys yhdellä sivuharjalla	mm	1000
Työleveys kahdella sivuharjalla (valinnainen)	mm	1290
Lakaisutavara-astioiden tilavuus	l	100
Suojatyypin tippuedeltä suojattu	--	IPX 3
<b>Moottori</b>		
Tyyppi	--	Yanmar L70N 1 sylinterinen nelitahti
Iskutilavuus	cm <sup>3</sup>	320
Moottorin teho kierrosluvulla 2700 1/min	kW/PS	4,5 / 6,1
Polttoaine	--	Diesel
Säiliön tilavuus	l	3,3
Suojatyypin tippuedeltä suojattu		IP22
<b>Akku</b>		
Tyyppi	--	12V, 44Ah
<b>Öljyalaadut</b>		
Moottori		SAE 15W40
Lakaisuhydrauliikka		HVLP 46
Akselikäyttö		SAE 10W-60
<b>Renkaat</b>		
Koko edessä	--	4.00-4
Ilmanpaine edessä	bar	6
Koko takana	--	4.00-8
Ilmanpaine takana	bar	4,5
<b>Jarru</b>		
Käyttöjarru	--	hydrostaattiset
Seisontajarru	--	automaattinen (jousella)
<b>Suodatin- ja imujärjestelmä</b>		
Hienopölynsuodattimen suodatinpinta	m <sup>2</sup>	6,0
Käyttökategoria ei terveydelle vaarallisten pölyjen suodatin	--	U
Imujärjestelmän nimellispaine	mbar	12
Imujärjestelmän nimellistilavuusvirta	l/s	50
<b>Ympäristöolosuhteet</b>		
Lämpötila	°C	-5...+40
Ilmankosteus, ei kasteleva	%	20 - 90
<b>Mitatut arvot EN 60335-2-72 mukaisesti</b>		
Melupäästö		
Äänenpainetaso L <sub>PA</sub>	dB(A)	83
Epävarmuus K <sub>PA</sub>	dB(A)	2
Äänitehotaso L <sub>WA</sub> + epävarmuus K <sub>WA</sub>	dB(A)	101
Laitteen värinä		
Käsi-käsivarsi värinäarvo	m/s <sup>2</sup>	<2,5
Istuin	m/s <sup>2</sup>	0,7
Epävarmuus K	m/s <sup>2</sup>	0,2



## EU- standardinmukaisuustodistus

Vakuutamme, että alla mainitut tuotteet vastaavat suunnittelultaan ja rakenteeltaan sekä valmistustavaltaan EU-direktiivien asianomaisia turvallisuus- ja terveysvaatimuksia. Jos tuotteeseen/tuotteisiin tehdään muutoksia, joista ei ole sovittu kanssamme, tämä vakuutus ei ole enää voimassa.

**Tuote:** Päällä istuttava lakaisumurikone

**Tyyppi:** 1.280-xxx

### Yksiselitteiset EU-direktiivit

2006/42/EY (+2009/127/EY)

2014/30/EU

2000/14/EY

2014/53/EU (TCU)

### Sovelletut harmonisoidut standardit

EN 60335-1

EN 60335-2-72

EN 62233: 2008

EN 61000-6-2: 2005

EN 55012:2010

(TCU)

EN 300 328 V2.1.1

EN 300 330 V2.1.1

EN 300 440 V2.1.1

EN 301 511 V12.5.1

### Sovelletut kansalliset standardit

---

### Sovellettu yhdenmukaisuuden analysointimenetelmä

2000/14/EY: Liite V

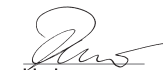
**Äänen tehotaso dB(A)**

**KM 100/100 R D**

Mitattu: 99

Taattu: 101

Allekirjoittaneet toimivat yrityksen johtokunnan puolesta ja sen valtakirjalla.



H. Jenner  
Chairman of the Board of Management



S. Reiser  
Director Regulatory Affairs & Certification

Dokumentointivastaava:

S. Reiser

Alfred Kärcher SE & Co. KG  
Alfred-Kärcher-Straße 28-40  
71364 Winnenden (Germany)  
Tel.: +49 7195 14-0  
Fax: +49 7195 14-2212

Winnenden, 2018/10/01

## Tarvikkeet

<b>Sivuharjat</b>	<b>6.905-986.0</b>
Vakioharjaksilla sisä- ja ulkopinnoille.	
<b>Sivuharja, pehmeä</b>	<b>6.906-133.0</b>
Sisäpintojen hienopölylle, kosteudenkestävä.	
<b>Sivuharja, kova</b>	<b>6.906-065.0</b>
Piintyneen lian irrottamiseen ulkoalueilla, kosteudenkestävä.	
<b>Vakiolakaisutela</b>	<b>6.906-375.0</b>
Kulumisen- ja kosteudenkestävä. Yleisharjaksilla sisä- ja ulkopuhdistukseen.	
<b>Lakaisutela, pehmeä</b>	<b>6.906-533.0</b>
Luonnonharjaksilla, erityisesti sisäalueiden hienopintaisten lattioiden hienopölylakaisuun. Ei kosteudenkestävä, ei kuluttaville pinnoille.	
<b>Lakaisutela, kova</b>	<b>6.906-532.0</b>
Piintyneen lian irrottamiseen ulkoalueilla, kosteudenkestävä.	
<b>Pölysuodatin</b>	<b>6.414-532.0</b>



Πριν χρησιμοποιήσετε τη συσκευή σας για πρώτη φορά, διαβάστε αυτές τις πρωτότυπες οδηγίες χρήσης, ενεργήστε σύμφωνα με αυτές και κρατήστε τις για μελλοντική χρήση ή για τον επόμενο ιδιοκτήτη.

Πριν την πρώτη ενεργοποίηση διαβάστε οπωσδήποτε τις υποδείξεις ασφαλείας!

### Αυτοκίνηση συσκευών

D: Ντιζελοκινητήρας

Γενικές υποδείξεις . . . . .	EL	1
Χρήση σύμφωνα με τους κανονισμούς . . . . .	EL	1
Υποδείξεις ασφαλείας . . . . .	EL	2
Λειτουργία . . . . .	EL	2
Στοιχεία χειρισμού και λειτουργίας . . . . .	EL	3
Πριν τη θέση σε λειτουργία . . . . .	EL	4
Έναρξη λειτουργίας . . . . .	EL	4
Λειτουργία . . . . .	EL	4
Διακοπή της λειτουργίας . . . . .	EL	6
Φροντίδα και συντήρηση . . . . .	EL	6
Αντιμετώπιση βλαβών . . . . .	EL	11
Τεχνικά χαρακτηριστικά . . . . .	EL	12
Δήλωση Συμμόρφωσης των		
E.K. . . . .	EL	13
Εξαρτήματα . . . . .	EL	13

## Γενικές υποδείξεις

Αν κατά την αφαίρεση της συσκευασίας διαπιστώσετε ζημιές που προκλήθηκαν κατά τη μεταφορά, ειδοποιήστε αμέσως τον προμηθευτή σας.

- Οι προειδοποιητικές πινακίδες και οι πινακίδες υποδείξεων που είναι τοποθετημένες στο μηχάνημα, παρέχουν σημαντικές υποδείξεις για την ακίνδυνη λειτουργία.
- Εκτός από τις υποδείξεις στο εγχειρίδιο λειτουργίας πρέπει να λάβετε παράλληλα υπόψη και τους γενικούς κανονισμούς ασφαλείας και πρόληψης ατυχημάτων που προβλέπει ο νομοθέτης.

## Προστασία περιβάλλοντος

	Τα υλικά συσκευασίας είναι ανακυκλώσιμα. Μην πετάτε τις συσκευασίες στα οικιακά απορρίμματα, αλλά σε ειδικό σύστημα επαναχρησιμοποίησης.
	Οι παλιές συσκευές περιέχουν ανακυκλώσιμα υλικά, τα οποία θα πρέπει να διατίθενται για ανακύκλωση. Για το λόγο αυτό, αποσύρετε τις παλιές συσκευές σε κατάλληλα συστήματα συλλογής.
Το λάδι κινητήρα, το ντίζελ και η βενζίνη δεν πρέπει να καταλήγουν στο περιβάλλον. Προστατέψτε το έδαφος και αποσύρετε τα παλιά λάδια με οικολογικό τρόπο.	

### Υποδείξεις για τα συστατικά (REACH)

Ενημερωμένες πληροφορίες για τα συστατικά μπορείτε να βρείτε στη διεύθυνση: [www.kaercher.com/REACH](http://www.kaercher.com/REACH)

## Εγγύηση

Σε κάθε χώρα ισχύουν οι όροι εγγύησης που εκδόθηκαν από την αρμόδια εταιρία μας προώθησης πωλήσεων. Αναλαμβάνουμε τη δωρεάν αποκατάσταση οποιασδήποτε βλάβης στη συσκευή σας, εφόσον οφείλεται σε αστοχία υλικού ή κατασκευαστικό σφάλμα, εντός της προθεσμίας που ορίζεται στην εγγύηση. Σε περίπτωση που επιθυμείτε να κάνετε χρήση της εγγύησης, παρακαλούμε απευθυνθείτε με την απόδειξη αγοράς στο κατάστημα από το οποίο προμηθευτήκατε τη συσκευή ή στην πλησιέστερη εξουσιοδοτημένη υπηρεσία τεχνικής εξυπηρέτησης πελατών μας.

## Εξαρτήματα και ανταλλακτικά

### ⚠ ΚΙΝΔΥΝΟΣ

*Για την αποφυγή ενδεχόμενων κινδύνων, οι επιδιορθώσεις και η τοποθέτηση ανταλλακτικών θα πρέπει να εκτελούνται μόνον από την εξουσιοδοτημένη υπηρεσία εξυπηρέτησης πελατών.*

- Επιτρέπεται να χρησιμοποιούνται μόνο εξαρτήματα και ανταλλακτικά, τα οποία έχουν την έγκριση του κατασκευαστή. Τα γνήσια εξαρτήματα και ανταλλακτικά παρέχουν την εγγύηση της ασφαλούς και άφορης λειτουργίας της μηχανής.
- Περισσότερες πληροφορίες σχετικά με τα ανταλλακτικά μπορείτε να λάβετε στη διεύθυνση [www.kaercher.com](http://www.kaercher.com), τομέας Εξυπηρέτησης.

## Σύμβολα στο εγχειρίδιο οδηγιών

### ⚠ ΚΙΝΔΥΝΟΣ

*Προειδοποιεί για έναν άμεσα επαπειλούμενο κίνδυνο, ο οποίος μπορεί να οδηγήσει σε σοβαρό τραυματισμό ή θάνατο.*

### ⚠ ΠΡΟΕΙΔΟΠΟΙΗΣΗ

*Προειδοποιεί για μια ενδεχομένως επικίνδυνη κατάσταση, η οποία μπορεί να οδηγήσει σε σοβαρό τραυματισμό ή θάνατο.*

### ΠΡΟΣΟΧΗ

*Υπόδειξη για μια ενδεχομένως επικίνδυνη κατάσταση, η οποία μπορεί να οδηγήσει σε ελαφρό τραυματισμό ή υλικές βλάβες.*

## Σύμβολα στη συσκευή

	Μην σκουπίζετε καιγόμενα ή πυρακτωμένα αντικείμενα, π.χ. τσιγάρα, σπύρτα ή παρόμοια αντικείμενα.
	Κίνδυνος σύνθλιψης και θραύσης στον ιμάντα, την πλευρική σκούπα, το δοχείο και το καπό του μηχανήματος.

## Χρήση σύμφωνα με τους κανονισμούς

Η μηχανική σκούπα προορίζεται για τον επαγγελματικό καθαρισμό επιφανειών δαπέδων και άλλων χώρων, όπως:

- Χώροι στάθμευσης
  - Εγκαταστάσεις παραγωγής
  - Χώροι διοικητικής υποστήριξης διακίνησης εμπορευμάτων
  - Ξενοδοχεία
  - Λιανικό εμπόριο
  - Αποθήκες
  - Οδοί κυκλοφορίας πεζών
- Χρησιμοποιείτε αυτή τη μηχανική σκούπα αποκλειστικά και μόνο σύμφωνα με τα στοιχεία σ' αυτές τις οδηγίες χειρισμού.
- Κάθε περαιτέρω χρήση είναι μη αρμόζουσα. Για ζημιές που θα προέκυπταν από ανάρμοστη χρήση, δεν ευθύνεται ο κατασκευαστής – την ευθύνη φέρει αποκλειστικά ο χρήστης.
- Απαγορεύεται η λειτουργία σε κλειστούς χώρους.
- Η μηχανή δεν πρέπει να υποστεί οποιαδήποτε τροποποίηση.
- Η μηχανή είναι κατάλληλη μόνο για τα δάπεδα που αναφέρονται στις οδηγίες χρήσης.
- Η μηχανή επιτρέπεται να κινείται μόνο στις εξοικειωμένες από τον επιχειρηματία ή εξουσιοδοτημένα από αυτόν άτομα επιφάνειες.
- Γενικά ισχύει: Κρατάτε μακριά από το μηχάνημα εύφλεκτα υλικά (κίνδυνος έκρηξης και πυρκαγιάς).

## Προβλέπιμη κακή χρήση

- Μην σκουπίζετε/αναρροφάτε ποτέ εκρηκτικά υγρά, εύφλεκτα αέρια και πυκνά οξέα και διαλύτες! Σε αυτά ανήκουν η βενζίνη, το νέφτι ή το πετρέλαιο θέρμανσης, τα οποία μπορούν να αναμειχθούν με τον αέρα αναρρόφησης και να δημιουργήσουν εκρηκτικούς ατμούς ή μείγματα. Επιπλέον, η ακετόνη, τα αδιάλυτα οξέα και διαλυτικά μέσα, τα οποία μπορούν να προκαλέσουν διάβρωση στο υλικό της μηχανής.
- Μην σκουπίζετε/αναρροφάτε αντιδραστικές μεταλλικές σκόνες (π.χ. αλουμίνιο, μαγνήσιο, ψευδάργυρος), καθώς δημιουργούν εκρηκτικά αέρια σε συνδυασμό με ισχυρά αλκαλικά ή όξινα απορρυπαντικά.
- Μην σκουπίζετε/αναρροφάτε αντικείμενα που καίγονται ή έχουν σχηματίσει καύτρα.
- Η συσκευή δεν ενδείκνυται για σάρωση υλικών που είναι επικίνδυνα για την υγεία.
- Απαγορεύεται η παραμονή στην περιοχή κινδύνου. Απαγορεύεται η χρήση σε χώρους όπου υφίσταται κίνδυνος έκρηξης.
- Δεν επιτρέπεται να επιβιβάζονται άλλα άτομα στη μηχανή
- Δεν επιτρέπεται το σπρώξιμο/τράβηγμα ή η μεταφορά αντικειμένων με τη συσκευή αυτή.

## Κατάλληλα δάπεδα

- Ασφαλτος
- Βιομηχανικά δάπεδα
- Δάπεδα χωρίς αρμούς
- Σκυρόδεμα
- Λιθόστρωτο

## Υποδείξεις ασφαλείας

### Υποδείξεις ασφαλείας για το χειρισμό

#### ⚠ Κίνδυνος

Κίνδυνος τραυματισμού!

Μην χρησιμοποιείτε τη συσκευή χωρίς την οροφή προστασίας από πτώση αντικειμένων σε σημεία όπου υπάρχει πιθανότητα τραυματισμού του χειριστή από αντικείμενα που πέφτουν.

- Προτού την χρησιμοποιήσετε, ελέγχετε την κατάσταση και την ασφάλεια λειτουργίας της μηχανής και των εξαρτημάτων της. Μην χρησιμοποιείτε τη μηχανή εάν η κατάσταση της δεν είναι άψογη.
- Κατά τη χρήση της συσκευής σε επικίνδυνους χώρους (π.χ. σε πρατήρια καυσίμων) πρέπει να τηρούνται οι ανάλογες προδιαγραφές ασφαλείας. Απαγορεύεται η χρήση της συσκευής σε χώρους όπου υφίσταται κίνδυνος έκρηξης.
- Ο χειριστής της συσκευής πρέπει να την χρησιμοποιεί σύμφωνα με τους κανονισμούς. Λαμβάνετε πάντα υπόψη τις τοπικές συνθήκες και και λάβετε υπόψη την παρουσία άλλων ανθρώπων, και ιδιαίτερα παιδιών, κατά την χρήση της συσκευής.
- Πριν την έναρξη της εργασίας, ο χειριστής πρέπει να βεβαιωθεί ότι όλες οι προστατευτικές διατάξεις είναι σωστά τοποθετημένες και λειτουργούν.
- Ο χειριστής της συσκευής είναι υπεύθυνος για ατυχήματα σε άλλα άτομα ή την περιουσία τους.
- Ο χειριστής πρέπει να φορά στενά ρούχα. Φοράτε σταθερά παπούτσια και αποφεύγετε τα φαρδιά ρούχα.
- Πριν βάλετε μπρος ελέγξτε το χώρο γύρω από τη συσκευή (π.χ. για παιδιά). Φροντίστε να έχετε καλή ορατότητα!
- Δεν επιτρέπεται ποτέ να εγκαταλείπτε ανεπιβλέπτη τη συσκευή, όταν βρίσκεται σε λειτουργία ο κινητήρας. Ο χειριστής επιτρέπεται να εγκαταλείψει τη συσκευή μόνο εφόσον ακινητοποιηθεί ο κινητήρας, η μηχανή ασφαλιστεί έναντι αθέλητης κίνησης και ενεργοποιηθεί το φρένο ακινητοποίησης.
- Για να αποτρέψετε τη μη εξουσιοδοτημένη χρήση της συσκευής, βγάλτε το κλειδί.
- Η συσκευή επιτρέπεται να χρησιμοποιείται μόνο από άτομα, τα οποία έχουν γνώση του χειρισμού ή έχουν αποδείξει την ικανότητά τους για χειρισμό και έχουν λάβει ρητή εντολή για τη χρήση της συσκευής.
- Η συσκευή δεν ορίζεται για χρήση από πρόσωπα (συμπερ. των παιδιών) με περιορισμένες φυσικές, αισθητηριακές ή πνευματικές ικανότητες ή πρόσωπα

δίχως πείρα ή/και γνώση, εκτός και εάν αυτά τα πρόσωπα επιτηρούνται από ένα πρόσωπο αρμόδιο για την ασφάλειά τους ή εάν έχουν λάβει οδηγίες από το τελευταίο σχετικά με τη χρήση της συσκευής.

- Τα παιδιά θα πρέπει να επιτηρούνται προκειμένου να διασφαλιστεί ότι δεν παίζουν με τη συσκευή.

### Υποδείξεις ασφαλείας για την κίνηση

#### ⚠ Κίνδυνος

Κίνδυνος τραυματισμού!

Κίνδυνος ανατροπής, όταν η κλίση του εδάφους είναι πολύ ανοδική.

- Επιτρέπεται η κίνηση προς τα εμπρός σε επιφάνειες με κλίση μόνον έως 18%. Κίνδυνος ανατροπής, όταν το έδαφος είναι ασταθές.
- Οδηγείτε το μηχανήμα μόνο σε σταθερό έδαφος.

Κίνδυνος ανατροπής, όταν η κλίση στα άκρα είναι μεγάλη.

- Η ανοδική κλίση, εγκάρσια προς τη διεύθυνση της κίνησης, μπορεί να είναι μόνο έως 15%.

Η ταχύτητα κίνησης πρέπει να προσαρμόζεται στις εκάστοτε συνθήκες.

### Υποδείξεις ασφαλείας για τον κινητήρα εσωτερικής καύσης

#### ⚠ Κίνδυνος

Κίνδυνος τραυματισμού!

- Λάβετε υπόψη τις ειδικές υποδείξεις ασφαλείας που περιλαμβάνονται στις οδηγίες χρήσης του κατασκευαστή του κινητήρα.
- Δεν επιτρέπεται να σφραγίσετε την εξάτμιση καυσαερίων.
- Μην σκύβετε πάνω από την εξάτμιση και μην την αγγίζετε (κίνδυνος εγκαυμάτων).
- Μην αγγίζετε ή πιάνετε τον κινητήρα (κίνδυνος εγκαυμάτων).
- Βενζινο-/ντιζελοκινητήρας: Απαγορεύεται η χρήση της συσκευής σε κλειστούς χώρους (κίνδυνος δηλητηρίασης).
- Τα καυσαέρια είναι δηλητηριώδη, βλαβερά για την υγεία και δεν πρέπει να εισέρχονται στο αναπνευστικό σύστημα.
- Ο κινητήρας χρειάζεται περίπου 3 - 4 δευτερόλεπτα μέχρι να σταματήσει μετά την απενεργοποίησή του. Κατά το διάστημα αυτό μην πλησιάζετε την περιοχή μετάδοσης κίνησης.

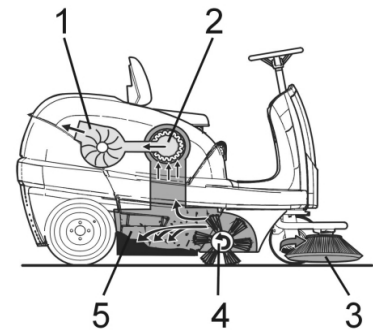
### Υποδείξεις ασφαλείας για τη μεταφορά της συσκευής

- Κατά τη μεταφορά της συσκευής ο κινητήρας να είναι απενεργοποιημένος και η συσκευή να είναι καλά στερεωμένη. Κλείστε τη στρόφιγγα καυσίμου.

### Υποδείξεις ασφαλείας για φροντίδα και συντήρηση

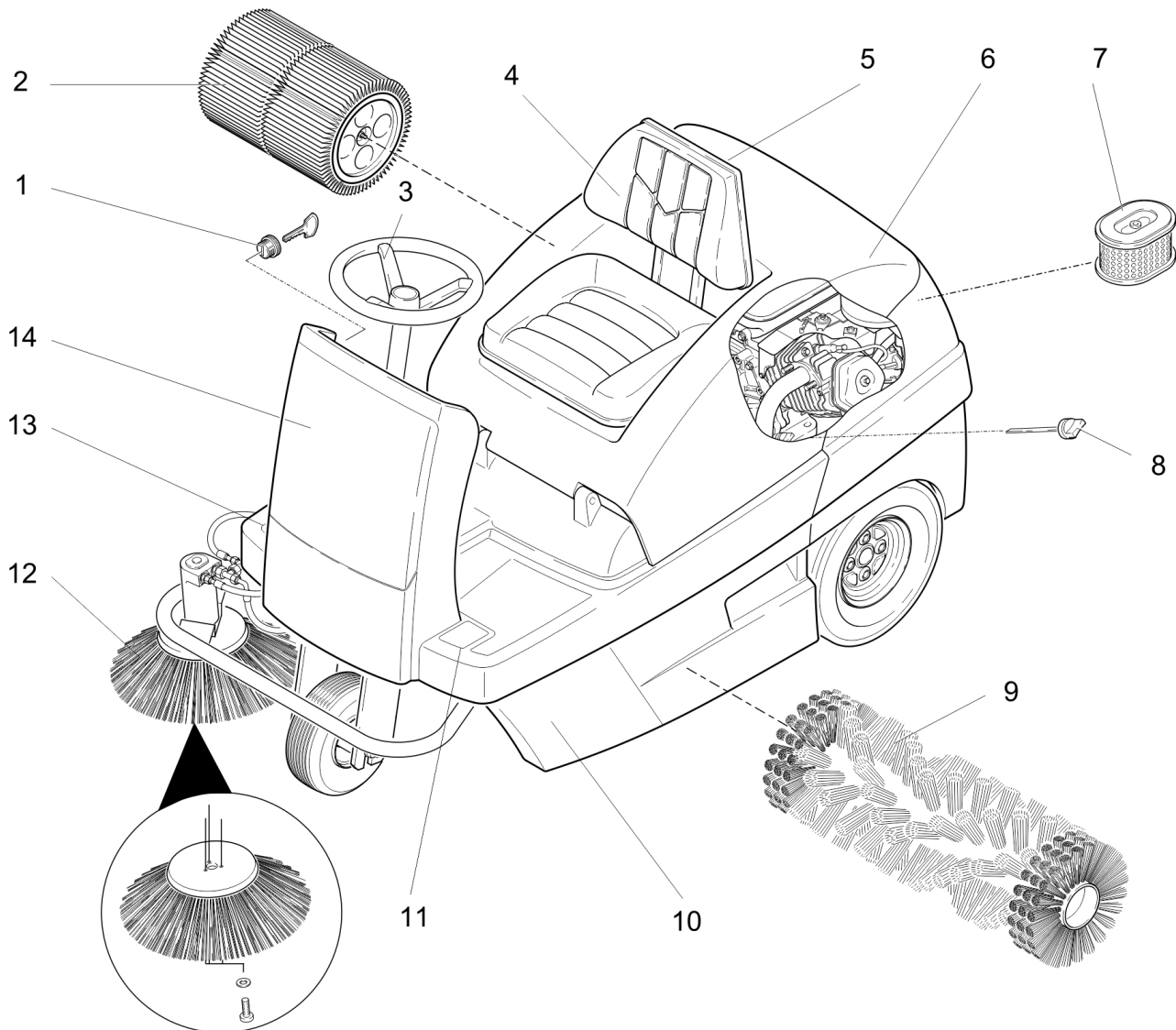
- Πριν από το καθάρισμα και τη συντήρηση της μηχανής, την αντικατάσταση εξαρτημάτων ή την αλλαγή σε άλλο τρόπο λειτουργίας, πρέπει να απενεργοποιείται η μηχανή και εν ανάγκη να αφαιρείται το κλειδί μίζας.
- Κατά την εκτέλεση εργασιών στο ηλεκτρικό σύστημα πρέπει να αποσυνδέετε τη μπαταρία.
- Το καθάρισμα της συσκευής δεν επιτρέπεται να γίνεται με λάστιχο ή με ψεκασμό νερού υψηλής πίεσης (κίνδυνος βραχυκυκλωμάτων ή άλλων ζημιών).
- Εργασίες συντήρησης και αποκατάστασης επιτρέπεται να εκτελούνται μόνο από εξουσιοδοτημένα συνεργεία εξυπηρέτησης πελατών ή από εξειδικευμένο προσωπικό, το οποίο έχει εξοικειωθεί με όλες τις σημαντικές προδιαγραφές ασφαλείας.
- Δώστε προσοχή στον έλεγχο ασφαλείας, σύμφωνα με τις τοπικά ισχύουσες προδιαγραφές, σχετικά με τις μεταβαλλόμενες κατά τόπο συσκευές βιομηχανικής χρήσης.
- Εκτελείτε τις εργασίες στη συσκευή φροντίζοντας πάντα τα κατάλληλα γάντια.

### Λειτουργία



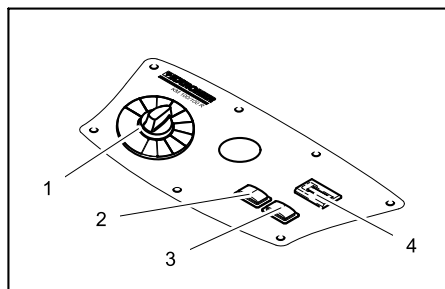
Το μηχανικό σάρωθρο λειτουργεί σύμφωνα με την αρχή του σαρώματος.

- Οι πλευρικές βούρτσες (3) καθαρίζουν γωνίες και ακμές της καθαριζόμενης επιφάνειας και προωθούν τους ρύπους στην κυλινδρική βούρτσα.
- Η περιστροφική κυλινδρική βούρτσα (4) ωθεί τα απορρίμματα απευθείας στον κάδο απορριμμάτων (5).
- Η στροβιλιζόμενη εντός του κάδου σκόνη διαχωρίζεται από το φίλτρο σκόνης (2) και ο φιλτραρισμένος καθαρός αέρας αναρροφάται μέσω του αναρροφητήρα (1).



- 1 Διακόπτης ανάφλεξης με κλειδί
- 2 Φίλτρο σκόνης
- 3 Τιμόνι
- 4 Κάθισμα (με διακόπτη επαφής καθαί-  
σματος)
- 5 Κλαπέτο υγρού/ξηρού σκουπίσματος
- 6 Κάλυμμα μηχανής
- 7 Φίλτρο αέρα
- 8 Ράβδος μέτρησης στάθμης λαδιού
- 9 Κυλινδρική βούρτσα
- 10 Κάδοι απορριμμάτων (αμφιτερόπλευ-  
ρα)
- 11 Ανύψωση/βύθιση πεντάλ κλαπέτου  
απορριμμάτων
- 12 Πλευρική σκούπα
- 13 Πεντάλ οδήγησης
- 14 Πρόσθια επένδυση

### Κονσόλα χειρισμού



- 1 Διακόπτης προγράμματος
- 2 Καθάρισμα φίλτρου
- 3 Κόρνα
- 4 Μετρητής ωρών λειτουργίας

### Αναγνωριστικό χρώματος

- Τα χειριστήρια για τη διαδικασία καθαί-  
ρισμού είναι κίτρινα.
- Τα χειριστήρια για τη συντήρηση και το  
σέρβις είναι ανοικτά γκριζα.

### Άνοιγμα/κλείσιμο καπό μηχανήματος

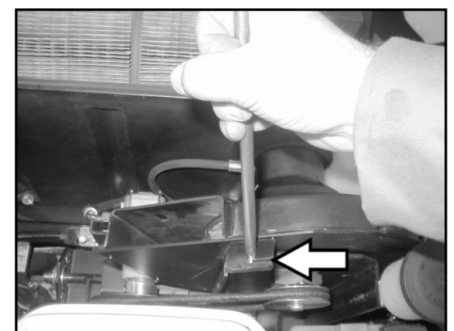
#### ⚠ ΚΙΝΔΥΝΟΣ

Κίνδυνος σύνθλιψης κατά το κλείσιμο του καπό του μηχανήματος. Για το λόγο αυτό κατεβάξτε αργά το καπό του μηχανήματος.

➔ Ανοίξτε το καπό της μηχανής προς τα πάνω από την προβλεπόμενη χειρολαβή (τραβήξτε προς τα πάνω).



➔ Βγάλτε τη ράβδο στήριξης από το στήριγμα.



➔ Εισάγετε τη ράβδο στήριξης στην υποδοχή του φουσητήρα αναρρόφησης.

- ➔ Για να κλείσετε το καπό της συσκευής, τραβήξτε τη ράβδο στήριξης από την υποδοχή και ασφαλίστε την στο στήριγμα του καπό της συσκευής.

## Πριν τη θέση σε λειτουργία

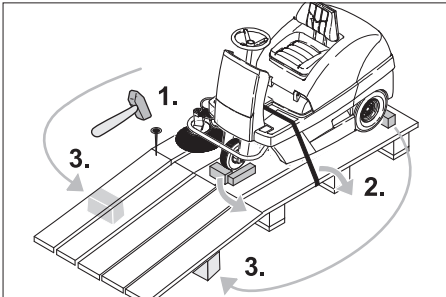
### Εκφόρτωση

#### ⚠ ΚΙΝΔΥΝΟΣ

Κίνδυνος τραυματισμού και βλάβης! Μην χρησιμοποιείτε ανυψωτικό περονοφόρο μηχάνημα για την εκφόρτωση της συσκευής.

Η εκφόρτωση διεξάγεται με τον εξής τρόπο:

- ➔ Σκίστε το πλαστικό τσέρκι και αφαιρέστε τη μεμβράνη.
- ➔ Αφαιρέστε τη στερέωση ιμάντα στα σημεία σύνδεσης.
- ➔ Στην κάτω πλευρά της παλέτας είναι βιδωμένες τέσσερις σανίδες. Ξεβιδώστε αυτές τις σανίδες.
- ➔ Τοποθετήστε τις σανίδες στην ακμή της παλέτας. Ευθυγραμμίστε τις σανίδες κατά τρόπον ώστε να βρίσκονται εμπρός από τους τροχούς της μηχανής. Στερεώστε τις σανίδες με τις βίδες.



- ➔ Τοποθετήστε κάτω από τη ράμπα το καδρόνι που περιλαμβάνεται στη συσκευασία για στήριξη.
- ➔ Αφαιρέστε τους ξύλινους τάκους ασφάλισης των τροχών και τοποθετήστε τους κάτω από τη ράμπα.

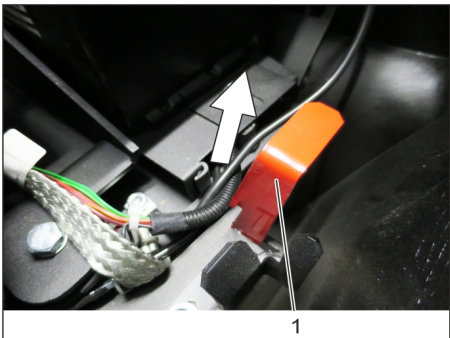
### Μετακίνηση της μηχανικής σκούπας χωρίς αυτοκίνηση

#### ⚠ Κίνδυνος

Κίνδυνος τραυματισμού! Πριν τη χρήση του ελεύθερου τροχού πρέπει να ασφαλίσετε τη συσκευή για να μην κυλίσει.

#### ΥΠΟΔΕΙΞΗ

Μη μετακινείτε τη μηχανική σκούπα χωρίς αυτοκίνηση για μεγάλες αποστάσεις και με ταχύτητα μεγαλύτερη από 6 km/h.



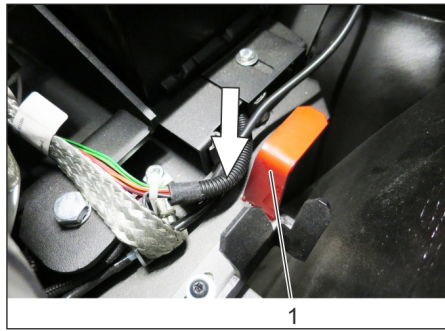
- 1 Θέση μοχλού ελεύθερης κίνησης επάνω - Μπορείτε να ωθήσετε το μηχανήμα.
- ➔ Κλείστε το κάλυμμα της συσκευής και ασφαλίστε το.

- ➔ Ασφαλίστε το μοχλό ελεύθερης κίνησης στην επάνω θέση.

Ο κινητήρας οδήγησης τίθεται έτσι εκτός λειτουργίας.

- ➔ Κλείστε το κάλυμμα της μηχανής. Μπορείτε να ωθήσετε το μηχανήμα.

### Μετακίνηση της μηχανικής σκούπας με αυτοκίνηση



- 1 Θέση ελεύθερου τροχού κάτω - Η συσκευή είναι έτοιμη για κίνηση
- ➔ Ασφαλίστε το μοχλό ελεύθερης κίνησης στην κάτω θέση.
  - ➔ Κλείστε το κάλυμμα της μηχανής. Το μηχανήμα είναι έτοιμο για οδήγηση.

## Έναρξη λειτουργίας

### Γενικές υποδείξεις

- ➔ Σταθεμύστε το μηχανικό σάρωθρο σε επίπεδη επιφάνεια.
- ➔ Βγάλτε το κλειδί.

### Ανεφοδιασμός

#### Ανεφοδιασμός της μηχανής με καύσιμα

#### ⚠ Κίνδυνος

Κίνδυνος έκρηξης!

- Επιτρέπεται η χρησιμοποίηση μόνο του καυσίμου που αναφέρεται στις οδηγίες λειτουργίας.
- Μην ανεφοδιάζετε με καύσιμα σε κλειστούς χώρους.
- Απαγορεύεται το κάπνισμα και η παρουσία γυμνής φλόγας.
- Φροντίστε να μην ερθει σε επαφή το καύσιμο με καυτές επιφάνειες.
- ➔ Σβήστε τον κινητήρα.
- ➔ Κλείστε το κάλυμμα της συσκευής και ασφαλίστε το.



- ➔ Ελέγξτε το περιεχόμενο του ρεζερβουάρ καυσίμων μέσω της ένδειξης καυσίμων.
- ➔ Ανοίξτε το καπάκι του ρεζερβουάρ.
- ➔ Ανεφοδιάστε με καύσιμα ντίζελ.
- ➔ Γεμίστε το ρεζερβουάρ το πολύ μέχρι 1 cm κάτω από το χαμηλότερο σημείο του στομίου εισαγωγής.

- ➔ Σκουπίστε το υπερχειλισμένο καύσιμο, αφαιρέστε τη χόανη και κλείστε την τάπα του ρεζερβουάρ.

- ➔ Κλείστε το κάλυμμα της μηχανής.

## Λειτουργία

### Ρύθμιση καθίσματος οδηγού

- ➔ Ανοίξτε το καπάκι της συσκευής, τοποθετήστε τη ράβδου στήριξης.

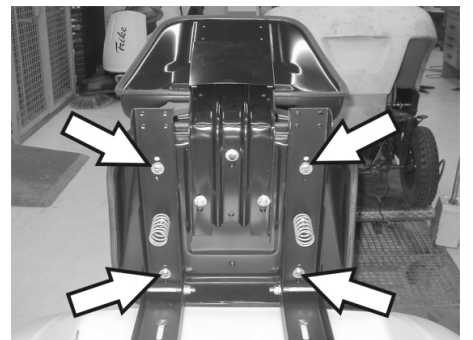


- ➔ Χαλαρώστε λίγο τις πεταλούδες στις ράγες του καθίσματος.
- ➔ Σπρώξτε το κάθισμα στην κατάλληλη θέση.
- ➔ Σφίξτε τα παξιμάδια.

**Υπόδειξη:** Σε περίπτωση που δεν επαρκούν τα όρια ρύθμισης, υπάρχει η δυνατότητα και περαιτέρω ρύθμισης.

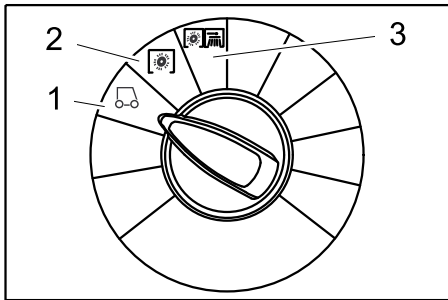


- ➔ Ξεβιδώστε 4 κοχλίες από την πλάκα του διακόπτη επαφής του καθίσματος.
- ➔ Απομακρύνετε την πλάκα.
- ➔ Περιστρέψτε το κάθισμα προς τα εμπρός.



- ➔ Χαλαρώστε τους 4 κοχλίες στερέωσης του καθίσματος.
- ➔ Μετακινήστε και βιδώστε σφικτά το κάθισμα.
- ➔ Συναρμολογήστε την πλάκα του διακόπτη επαφής του καθίσματος.

## Επιλογή προγραμμάτων



- 1 Οδήγηση  
Οδήγηση στον τόπο εργασίας.
- 2 Σάρωση με την κυλινδρική βούρτσα  
Ο κύλινδρος σκουπίσματος κατεβαίνει. Ο κύλινδρος σκουπίσματος και η πλευρική σκούπα περιστρέφονται.
- 3 Σκούπισμα με πλευρικά σάρωθρα  
Ο κύλινδρος σάρωσης και τα πλευρικά σάρωθρα κατεβαίνουν.

## Εκκίνηση της μηχανής

### ΥΠΟΔΕΙΞΗ

Το μηχάνημα είναι εξοπλισμένο με διακόπτη επαφής καθίσματος. Εγκαταλείποντας το κάθισμα του οδηγού το μηχάνημα απενεργοποιείται.

### Άνοιγμα της στρόφιγγας καυσίμου

- ➔ Κλείστε το κάλυμμα της συσκευής και ασφαλίστε το.



- ➔ Μετακινήστε το μοχλό προς την κατεύθυνση "ON".
- ➔ Κλείστε το κάλυμμα της μηχανής.

### Εκκίνηση της μηχανής

- ➔ Καθίστε στο κάθισμα του οδηγού.
- ➔ ΜΗ χρησιμοποιήσετε το πεντάλ κίνησης.
- ➔ Ρυθμίστε το διακόπτη προγράμματος στη βαθμίδα 1 (οδήγηση).



- ➔ Γυρίστε το κλειδί της μίζας στη θέση 1.
- ➔ Μόλις ενεργοποιηθεί το μηχάνημα, αφήστε το κλειδί της μίζας.

### ΥΠΟΔΕΙΞΗ

Μην ενεργοποιείτε ποτέ τη μίζα περισσότερο από 10 δευτερόλεπτα. Πριν από νέα

ενεργοποίηση της μίζας περιμένετε 10 δευτερόλεπτα τουλάχιστον.

## Οδήγηση της μηχανής

### ⚠ ΚΙΝΔΥΝΟΣ

Κίνδυνος πτώσης! Μην σηκώνεστε όρθιοι κατά την οδήγηση.

### Κίνηση προς τα εμπρός



- ➔ Πιέστε σιγά σιγά το πεντάλ οδήγησης "εμπρός".

### Κίνηση προς τα πίσω

### ⚠ Κίνδυνος

Κίνδυνος τραυματισμού! Κατά την όπισθεν οδήγηση είναι δυνατό να προκύψει κίνδυνος για τρίτους. Ζητήστε οδηγίες, εάν είναι απαραίτητο.



- ➔ Πιέστε σιγά σιγά το πεντάλ οδήγησης "πίσω".

### Συμπεριφορά οδήγησης

- Με τα πεντάλ οδήγησης μπορείτε να ρυθμίζετε αδιαβάθμητα την ταχύτητα.
- Αποφύγετε την απότομη ενεργοποίηση του πεντάλ επειδή μπορούν να προκληθούν βλάβες στο υδραυλικό σύστημα.
- Όταν μειώνεται η απόδοση σε ανηφορικές κλίσεις αφήνετε λίγο το πεντάλ οδήγησης.

### Πέδηση

- ➔ Ελευθερώστε το πεντάλ οδήγησης. Η μηχανή φρενάρει αυτόματα και ακινητοποιείται.

### Υπερκέραση εμποδίων

Υπερκέραση σταθερών εμποδίων ύψους έως 50 mm:

- ➔ Υπερκεράστε το εμπόδιο οδηγώντας προς τα εμπρός αργά και προσεκτικά. Υπερκέραση σταθερών εμποδίων ύψους άνω των 50 mm:

- ➔ Πρέπει να περνάτε επάνω από τα εμπόδια μόνο με κατάλληλη ράμπτα.

## Λειτουργία σάρωσης

### ⚠ Κίνδυνος

Κίνδυνος τραυματισμού! Όταν είναι ανοιχτό το κλαπέτο μεγάλων απορριμμάτων, μπορεί ο κύλινδρος σκουπίσματος να εκτοξεύσει πέτρες ή χαλίκια προς τα εμπρός. Προσέχετε ώστε να μην υπάρχει κίνδυνος για άλλα άτομα, ζώα ή αντικείμενα.

### ΠΡΟΣΟΧΗ

Μην αναρροφάτε ταινίες συσκευασίας, σύρματα ή παρόμοια υλικά, διότι μπορεί να καταστραφεί ο μηχανισμός σάρωσης.

### ΠΡΟΣΟΧΗ

Για να αποφύγετε φθορά του δαπέδου, μη λειτουργείτε το μηχάνημα για πολύ στο ίδιο σημείο.

**Υπόδειξη:** Για να επιτύχετε το βέλτιστο αποτέλεσμα καθαρισμού, η ταχύτητα οδήγησης πρέπει να προσαρμόζεται στις εκάστοτε συνθήκες.

**Υπόδειξη:** Κατά τη διάρκεια της λειτουργίας θα πρέπει να γίνεται τακτική εκκένωση των δοχείων απορριμμάτων.

**Υπόδειξη:** Κατά τον καθαρισμό επιφανειών, κατεβάστε μόνο τον κύλινδρο σκουπίσματος.

**Υπόδειξη:** Για καθαρισμό σε άκρες, χαμηλώνετε επιπρόσθετα και τα πλευρικά σάρωθρα.

### Σάρωση με κύλινδρο σάρωσης

- ➔ Ρυθμίστε τον διακόπτη προγράμματος στη βαθμίδα 2. Ο κύλινδρος σκουπίσματος κατεβαίνει. Ο κύλινδρος σκουπίσματος και η πλευρική σκούπα περιστρέφονται.

### Σάρωση με ανυψωμένο κλαπέτο απορριμμάτων

**Υπόδειξη:** Για το σκούπισμα μεγαλύτερων αντικειμένων ύψους μέχρι 60 mm, π.χ. κουτάκια αναψυκτικών, πρέπει να ανασηκώσετε για λίγο το κλαπέτο μεγάλων απορριμμάτων.

Ανυψώστε το κλαπέτο απορριμμάτων:

- ➔ Πατήστε προς τα εμπρός και κρατήστε το πατημένο το πεντάλ κλαπέτου απορριμμάτων.
- ➔ Για να χαμηλώσετε το κλαπέτο απελευθερώστε το πεντάλ.

**Υπόδειξη:** Το καλύτερο δυνατό αποτέλεσμα καθαρισμού επιτυγχάνεται μόνο όταν είναι κατεβασμένη εντελώς η θυρίδα μεγάλων απορριμμάτων.

### Σάρωση με πλευρικές βούρτσες

- ➔ Ρυθμίστε τον διακόπτη προγράμματος στη βαθμίδα 3. Οι δύο πλευρικές σκούπες και ο κύλινδρος σάρωσης χαμηλώνουν.

**Υπόδειξη:** Ο κύλινδρος σκουπίσματος και το πλευρικό σάρωθρο εκκινούνται αυτόματα.

### Σάρωση στεγνών δαπέδων

**Υπόδειξη:** Κατά τη διάρκεια της λειτουργίας θα πρέπει να γίνεται τακτική εκκένωση των δοχείων απορριμμάτων.

**Υπόδειξη:** Κατά τη διάρκεια της λειτουργίας θα πρέπει να καθαρίζετε τακτικά το φίλτρο σκόνης.



→ Κλείστε τη θυρίδα υγρής/ξηρής λειτουργίας.

#### Σάρωση ινωδών και ξηρών ρύπων (π.χ. ξερό γρασίδι, άχυρο)

→ Ανοίξτε τη θυρίδα υγρής/ξηρής λειτουργίας.

**Υπόδειξη:** Έτσι αποτρέπεται η εμπλοκή του συστήματος φίλτρου.

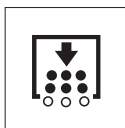
#### Σάρωση υγρών ή βρεγμένων δαπέδων

→ Ανοίξτε τη θυρίδα υγρής/ξηρής λειτουργίας.

**Υπόδειξη:** Έτσι προστατεύεται το φίλτρο από την υγρασία.

#### Καθάρισμα φίλτρου

– Ενεργοποιήστε το χειροκίνητο καθαρισμό φίλτρου.



→ Πατήστε το πλήκτρο καθαρισμού φίλτρου. Το φίλτρο καθαρίζεται για 15 δευτερόλεπτα.

#### Αδειασμα του κάδου απορριμμάτων

**Υπόδειξη:** Περιμένετε να ολοκληρωθεί ο καθαρισμός του φίλτρου και να κατακαθίσει η σκόνη, πριν ανοίξετε ή αδειάσετε το δοχείο απορριμμάτων.

→ Ανασηκώστε ελαφρά το δοχείο ρύπων και τραβήξτε το.

→ Αδειάστε το δοχείο απορριμμάτων.

→ Σπρώξτε προς τα μέσα το δοχείο ρύπων μέχρι να κλειδώσει.

→ Αδειάστε το απέναντι δοχείο ρύπων.

#### Απενεργοποίηση της μηχανής

→ Ρυθμίστε το διακόπτη προγράμματος στη βαθμίδα 1 (οδήγηση). Η πλευρική και η κυλινδρική βούρτσα ανυψώνονται.

→ Στρέψτε το κλειδί μίζας στη θέση "0" και αφαιρέστε το.

**Υπόδειξη:** Το φίλτρο σκόνης καθαρίζεται αυτόματα για περίπου 15 δευτερόλεπτα μετά τη διακοπή της λειτουργίας του μηχανήματος. Μην ανοίγετε στο διάστημα αυτό το καπό του μηχανήματος.

**Υπόδειξη:** Η συσκευή διαθέτει αυτόματο φρένο ακινητοποίησης, το οποίο ενεργοποιείται μετά το σβήσιμο του κινητήρα και την εγκατάλειψη του καθίσματος.



→ Κλείστε τη στρόφιγγα καυσίμου.

## Μεταφορά

### ⚠ ΚΙΝΔΥΝΟΣ

*Κίνδυνος τραυματισμού και βλάβης! Κατά τη μεταφορά λάβετε υπόψη το βάρος της συσκευής.*

→ Στρέψτε το κλειδί μίζας στη θέση "0" και αφαιρέστε το.

→ Ασφαλίστε τη μηχανή με τάκους στους τροχούς.

→ Ασφαλίστε το μηχανήμα με ιμάντες ή σχοινιά.

→ Κατά τη μεταφορά με οχήματα, ασφαλίστε τη συσκευή έναντι ενδεχόμενης ολίσθησης και ανατροπής, σύμφωνα με τις εκάστοτε ισχύουσες κατευθυντήριες οδηγίες.



**Υπόδειξη:** Λάβετε υπόψη τα σημάδια για τα σημεία στερέωσης στο πλαίσιο (σύμβολα αλυσίδας). Για φόρτωμα και ξεφόρτωμα, η συσκευή επιτρέπεται να βρίσκεται σε επιφάνειες με ανωφέρεια μόνο μέχρι 18%.

→ Κλείστε τη στρόφιγγα καυσίμου.

→ Αδειάστε τη δεξαμενή καυσίμων.

## Αποθήκευση

### ⚠ ΚΙΝΔΥΝΟΣ

*Κίνδυνος τραυματισμού και βλάβης! Κατά την αποθήκευση λάβετε υπόψη το βάρος της συσκευής.*

## Διακοπή της λειτουργίας

Όταν το μηχανικό σάρωθρο δεν χρησιμοποιείται για μεγάλο χρονικό διάστημα, λάβετε υπόψη τα εξής σημεία:

→ Σταθμεύστε το μηχανικό σάρωθρο σε επίπεδη επιφάνεια.

→ Ρυθμίστε το διακόπτη προγράμματος στη βαθμίδα 1 (οδήγηση). Η κυλινδρική βούρτσα και οι πλευρικές βούρτσες ανυψώνονται ώστε να μην προκληθούν ζημιές στην τρίχα.

→ Στρέψτε το κλειδί μίζας στη θέση "0" και αφαιρέστε το.

→ Ασφαλίστε τη σκούπα ώστε να μην μπορεί να κυλήσει.

→ Καθαρίστε το μηχανικό σάρωθρο εσωτερικά και εξωτερικά.

→ Σταθμεύστε τη μηχανή σε ασφαλές και στεγνό μέρος.

→ Γεμίστε εντελώς το ρεζερβουάρ και κλείστε τη στρόφιγγα καυσίμου.

→ Αλλαγή λαδιών κινητήρα

→ Αποσυνδέστε το συσσωρευτή.

→ Φορτίζετε το συσσωρευτή ανά διαστήματα περ. 2 μηνών.

## Φροντίδα και συντήρηση

### Γενικές υποδείξεις

→ Πριν από το καθάρισμα και τη συντήρηση της συσκευής, την αντικατάσταση εξαρτημάτων ή τη μετάβαση σε άλλη λειτουργία, πρέπει να απενεργοποιήσετε τη συσκευή, να αφαιρέσετε το κλειδί και να βγάλετε το βύσμα της μπαταρίας ή να αποσυνδέσετε τη μπαταρία.

→ Πριν από την εκτέλεση εργασιών στο ηλεκτρικό σύστημα πρέπει να βγάξετε το βύσμα της μπαταρίας ή να αποσυνδέσετε τη μπαταρία.

– Εργασίες συντήρησης και αποκατάστασης επιτρέπεται να εκτελούνται μόνο από εξουσιοδοτημένα συνεργεία εξυπηρέτησης πελατών ή από εξειδικευμένο προσωπικό, το οποίο έχει εξοικειωθεί με όλες τις σημαντικές προδιαγραφές ασφαλείας.

– Τα προσαρμοζόμενα ανά τόπους επαγγελματικά οχήματα υπόκεινται στον έλεγχο ασφαλείας του VDE 0701.

– Χρήση μόνο με τους κυλινδρικούς σκουπίματος/πλευρικές βούρτσες που διαθέτει η μηχανή ή με αυτά που προβλέπονται στις Οδηγίες λειτουργίας. Η χρήση άλλων κυλινδρικών σκουπίματος/πλευρικών βουρτσών ενδέχεται να επηρεάσει αρνητικά την ασφάλεια.

### Καθαρισμός

#### ⚠ ΠΡΟΣΟΧΗ

*Κίνδυνος βλάβης! Το καθάρισμα της συσκευής δεν επιτρέπεται να γίνεται με λάστιχο ή με ψεκασμό νερού υψηλής πίεσης (κίνδυνος βραχυκυκλωμάτων ή άλλων ζημιών).*

#### Εσωτερικός καθαρισμός της συσκευής

##### ⚠ Κίνδυνος

*Κίνδυνος τραυματισμού! Φοράτε μάσκα προστασίας από τη σκόνη και προστατευτικά γυαλιά.*

→ Ανοίξτε το καπάκι της συσκευής, τοποθετήστε τη ράβδου στήριξης.

→ Καθαρίστε τη μηχανή με ένα πανί.

→ Καθαρίστε τη μηχανή με πεπιεσμένο αέρα.

→ Κλείστε το κάλυμμα της μηχανής.

**Υπόδειξη:** Το φίλτρο σκόνης μπορεί να πλυθεί με νερό. Πριν την επανατοποθέτηση πρέπει να στεγνώσει εντελώς το φίλτρο.

#### Εξωτερικός καθαρισμός της μηχανής

→ Καθαρίζετε τη μηχανή με υγρό πανί εμποτισμένο σε διάλυμα ήπιου απορρυπαντικού.

**Υπόδειξη:** Μην χρησιμοποιείτε διαβρωτικά απορρυπαντικά.

### Διαστήματα συντήρησης

**Υπόδειξη:** Ο μετρητής ωρών λειτουργίας υποδεικνύει τη χρονική στιγμή για τη συντήρηση.

#### Συντήρηση από τον πελάτη

Καθημερινή συντήρηση:

→ Ελέγξτε τον κύλινδρο σκουπίματος για φθορές και μπερδεμένους ιμάντες.

→ Ελέγξτε την πίεση στα ελαστικά.

→ Ελέγξτε τη λειτουργία όλων των στοιχείων χειρισμού.

Εβδομαδιαία συντήρηση:

- Ελέγξτε αν τα σύρματα Bowden και τα κινούμενα μέρη κινούνται ελεύθερα.
- Ελέγξτε τις ρυθμίσεις και τις φθορές των στεγανοποιητικών παρεμβυσμάτων στο σημείο σάρωσης.
- Ελέγξτε το φίλτρο σκόνης και, εάν είναι αναγκαίο, καθαρίστε το πλαίσιο του φίλτρου.
- Ελέγξτε το σύστημα υποπίεσης.

Συντήρηση κάθε 100 ώρες λειτουργίας:

- Έλεγχος λειτουργικότητας διακόπτη επαφής καθίσματος
- Ελέγξτε την τάση, το βαθμό φθοράς και τη λειτουργία των ιμάντων μετάδοσης κίνησης (τραπεζοειδής ιμάντας και κυκλικός ιμάντας).

Συντήρηση λόγω φθοράς:

- Αντικαταστήστε τα στεγανοποιητικά παρεμβύσματα.
- Αντικαταστήστε την κυλινδρική βούρτσα.
- Αντικαταστήστε τις πλευρικές βούρτσες.

**Υπόδειξη:** Για περιγραφή, βλ. κεφάλαιο Εργασίες συντήρησης.

**Υπόδειξη:** Όλες οι εργασίες σέρβις και συντήρησης, σε περίπτωση συντήρησης από τον πελάτη, πρέπει να γίνονται από εξειδικευμένο τεχνικό. Σε περίπτωση ανάγκης μπορείτε να ζητήσετε ανά πάσα στιγμή τη βοήθεια ενός αντιπροσώπου της εταιρίας Kärcher.

### Συντήρηση από την υπηρεσία εξυπηρέτησης πελατών

Συντήρηση έπειτα από 8 ώρες λειτουργίας:

- Διεξαγωγή της πρώτης επιθεώρησης.
- Συντήρηση έπειτα από 20 ώρες λειτουργίας

Συντήρηση κάθε 100 ώρες λειτουργίας  
Συντήρηση κάθε 300 ώρες λειτουργίας  
Συντήρηση κάθε 500 ώρες λειτουργίας  
Συντήρηση ανά 1000 ώρες λειτουργίας  
Συντήρηση ανά 1500 ώρες λειτουργίας

**Υπόδειξη:** Προς διαφύλαξη των εγγυητικών αξιώσεων, κατά τη διάρκεια του χρόνου εγγύησης όλες οι εργασίες σέρβις και συντήρησης πρέπει να εκτελούνται από την εξουσιοδοτημένη υπηρεσία εξυπηρέτησης πελατών της Kärcher σύμφωνα με το βιβλίο συντήρησης.

### Εργασίες συντήρησης

Προετοιμασία:

- Σταθμεύστε το μηχανικό σάρωθρο σε επίπεδη επιφάνεια.
- Γυρίστε το κλειδί της μίζας στη θέση 0 και βγάλτε το κλειδί.

### Γενικές υποδείξεις ασφαλείας

#### ⚠ ΚΙΝΔΥΝΟΣ

*Κίνδυνος τραυματισμού!*

Ο κινητήρας καθαρισμού φίλτρου χρειάζεται περ. 15 δευτερόλεπτα μέχρι να σταματήσει μετά την απενεργοποίησή του. Σε αυτό το διάστημα μην ανοίγετε το καπό της συσκευής.

#### ⚠ Κίνδυνος

*Κίνδυνος τραυματισμού! Πριν από κάθε εργασία συντήρησης και επισκευής αφήνετε τη μηχανή να κρυώσει επαρκώς.*

### Ελέγξτε την πίεση αέρα των ελαστικών

- Σταθμεύστε το μηχανικό σάρωθρο σε επίπεδη επιφάνεια.
- Συνδέστε τη συσκευή μέτρησης της πίεσης του αέρα στη βαλβίδα των ελαστικών.
- Ελέγξτε την πίεση αέρα και αν χρειαστεί διορθώστε την πίεση.
- Ελέγξτε την πίεση ελαστικών (βλ. „Τεχνικά χαρακτηριστικά“).

### Αντικατάσταση τροχού

#### ⚠ Κίνδυνος

*Κίνδυνος τραυματισμού!*

- Σταθμεύστε το μηχανικό σάρωθρο σε επίπεδη επιφάνεια.
- Βγάλτε το κλειδί.
- Κατά την εκτέλεση εργασιών επισκευής σε δημόσιους δρόμους όπου υπάρχει κίνδυνος από τη συνεχή κυκλοφορία χρησιμοποιείτε προειδοποιητική στολή.
- Ελέγξτε τη σταθερότητα του υπεδάφους. Ασφαλίστε το μηχανήμα με τάκο ώστε να μην μπορεί να κυλήσει.

Ελέγξτε τα ελαστικά

- Ελέγξτε την επιφάνεια των ελαστικών για τυχόν σφηνωμένα αντικείμενα.
- Αφαιρέστε τα αντικείμενα.
- Χρησιμοποιείτε κατάλληλο, κοινό υλικό επιδιόρθωσης ελαστικών.

**Υπόδειξη:** Τηρείτε τη σύσταση του εκάστοτε κατασκευαστή. Η συνέχιση της οδήγησης είναι δυνατή μόνο εφόσον τηρούνται τα στοιχεία του κατασκευαστή του προϊόντος. Αντικαταστήστε το ελαστικό ή τον τροχό όσο το δυνατό συντομότερα.

- Ανασηκώστε ελαφρά και τραβήξτε το δοχείο ρύπων στην αντίστοιχη πλευρά.
- Λύστε τον κοχλία τροχού.
- Τοποθετήστε το γρύλο ανύψωσης.



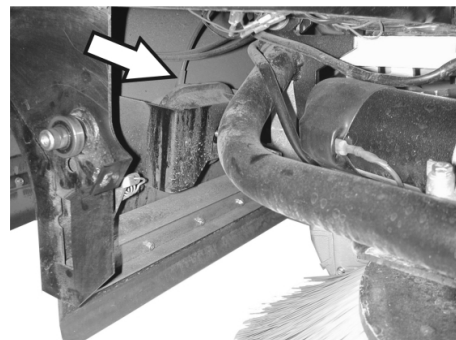
Σημείο υποδοχής γρύλου ανύψωσης (πίσω τροχού)

- Ανυψώστε τη μηχανή με γρύλο.
- Απομακρύνετε τον κοχλία τροχού.
- Αφαιρέστε τον τροχό.
- Τοποθετήστε τη ρεζέρβα.
- Βιδώστε τον κοχλία τροχού.
- Χαμηλώστε τη μηχανή με το γρύλο.
- Σφίξτε τον κοχλία τροχού.
- Σπρώξτε προς τα μέσα το δοχείο ρύπων μέχρι να κλειδώσει.

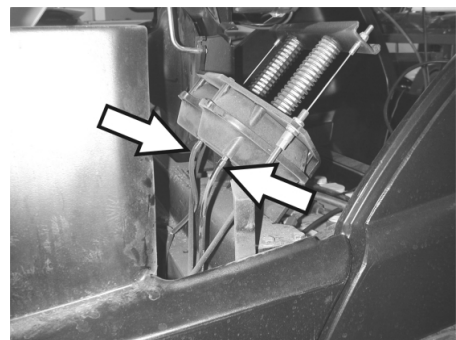
**Υπόδειξη:** Χρησιμοποιήστε έναν κατάλληλο κοινό γρύλο.

### Έλεγχος του συστήματος υποπίεσης

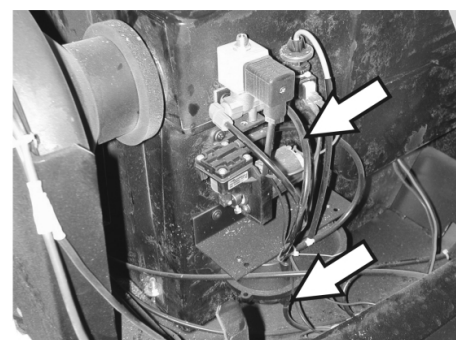
- Η ενεργοποίηση του συστήματος σάρωσης πραγματοποιείται με τη βοήθεια ενός συστήματος υποπίεσης.
- Εάν δεν χαμηλώνει η πλευρική σκούπα ή ο κύλινδρος σκουπίσματος, πρέπει να ελέγξετε τα κιβώτια χαμηλής πίεσης σχετικά με τη σωστή σύνδεση των ελαστικών αγωγών, εν ανάγκη πρέπει να συνδεθεί ο ανάλογος ελαστικός σωλήνας.
- Εάν παρόλα αυτά δεν χαμηλώνει η πλευρική σκούπα ή ο κύλινδρος σκουπίσματος, τότε δεν είναι στεγανό το σύστημα χαμηλής πίεσης. Στην περίπτωση αυτή πρέπει να ειδοποιηθεί η υπηρεσία εξυπηρέτησης πελατών.



Σύνδεση ελαστικού σωλήνα στο κιβώτιο υποπίεσης για την κάθοδο της πλευρικής σκούπας



Συνδέσεις ελαστικών σωλήνων με το κιβώτιο χαμηλής πίεσης για το χαμήλωμα του κυλίνδρου σκουπίσματος



Συνδέσεις ελαστικών σωλήνων με το κιβώτιο χαμηλής πίεσης και την αντλία χαμηλής πίεσης (συλλέκτης)

**Υπόδειξη:** Η αντλία χαμηλής πίεσης λειτουργεί μόνο εφόσον παραχθεί χαμηλή πίεση στο σύστημα. Εάν η αντλία λειτουργεί αδιάκοπα, πρέπει να ειδοποιηθεί η υπηρεσία εξυπηρέτησης πελατών.

### Αντικατάσταση πλευρικής βούρτσας

- Σταθμεύστε το μηχανικό σάρωθρο σε επίπεδη επιφάνεια.



- Ρυθμίστε το διακόπτη προγράμματος στη βαθμίδα 1 (οδήγηση). Οι πλευρικές βούρτσες ανυψώνονται.
- Περιστρέψτε το διακόπτη με κλειδί στη θέση "0" και βγάλτε το κλειδί.
- Χαλαρώστε 3 κοχλίες στερέωσης στην κάτω πλευρά.
- Αφαιρέστε την φθαρμένη πλευρική σκούπα.
- Εισάγετε την πλευρική σκούπα στον υποδοχέα και βιδώστε σφιχτά.

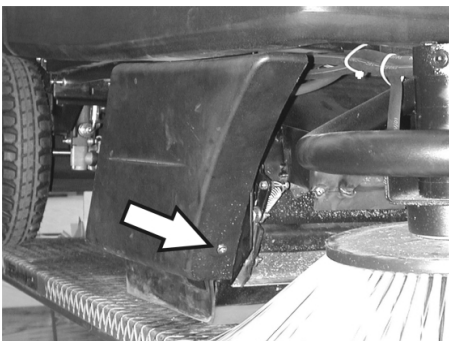
#### Έλεγχος της κυλινδρικής βούρτσας

- Σταθεμεύστε το μηχανικό σάρωθρο σε επίπεδη επιφάνεια.
- Ρυθμίστε το διακόπτη προγράμματος στη βαθμίδα 1 (οδήγηση). Η κυλινδρική βούρτσα ανυψώνεται.
- Περιστρέψτε το διακόπτη με κλειδί στη θέση "0" και βγάλτε το κλειδί.
- Ασφαλίστε τη μηχανή με τάκο ώστε να μην μπορεί να κυλήσει.
- Ανασηκώστε ελαφρά και τραβήξτε το δοχείο ρύπων και στις δύο πλευρές.
- Αφαιρέστε τυχόν ταινίες ή τα σχοινιά από την κυλινδρική βούρτσα

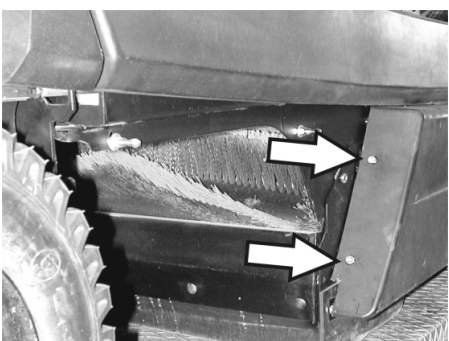
#### Αντικατάσταση της κυλινδρικής βούρτσας

Η αντικατάσταση είναι απαραίτητη σε περίπτωση που το αποτέλεσμα της σάρωσης υποβαθμίζεται εμφανώς λόγω φθοράς της τρίχας.

- Σταθεμεύστε το μηχανικό σάρωθρο σε επίπεδη επιφάνεια.
- Ρυθμίστε το διακόπτη προγράμματος στη βαθμίδα 1 (οδήγηση). Η κυλινδρική βούρτσα ανυψώνεται.
- Περιστρέψτε το διακόπτη με κλειδί στη θέση "0" και βγάλτε το κλειδί.
- Ασφαλίστε τη μηχανή με τάκο ώστε να μην μπορεί να κυλήσει.
- Ανασηκώστε ελαφρά και τραβήξτε το δοχείο ρύπων και στις δύο πλευρές.

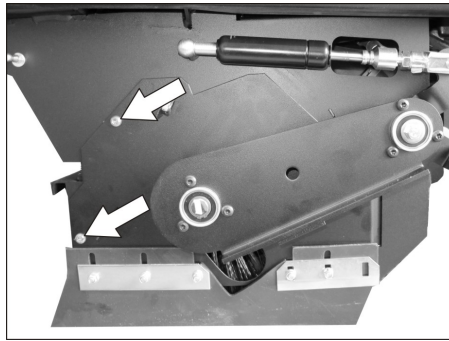


- Λύστε τον πρόσθιο κοχλία του δεξιού πλευρικού καλύμματος.

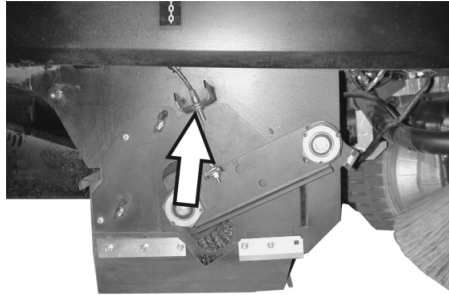


- Λύστε τους πίσω κοχλίες συγκράτησης του δεξιού πλευρικού καλύμματος.

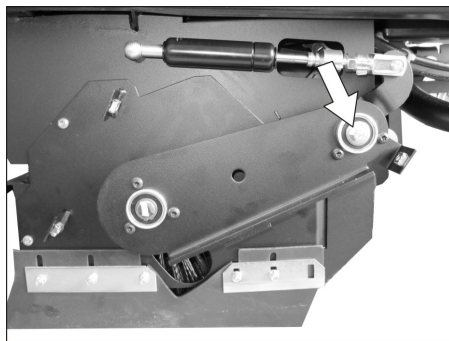
- Αφαιρέστε την πλευρική επένδυση.



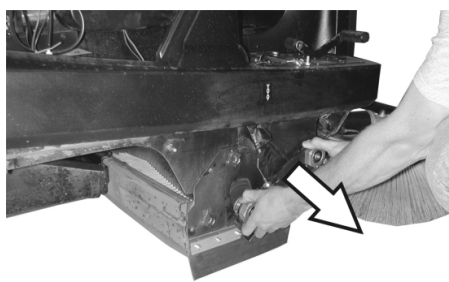
- Λύστε τους κοχλίες.



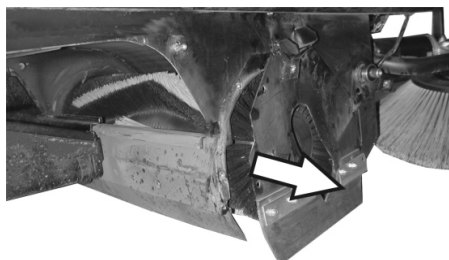
- Χαλαρώστε τον κοχλία συγκράτησης του συρματόσχοινου και ξεκρεμάστε το συρματόσχοινο.



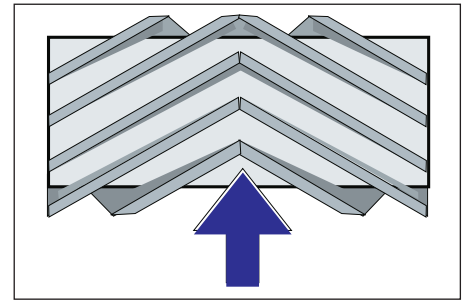
- Ξεβιδώστε τον κοχλία στο σημείο περιστροφής του βραχίονα κυλίνδρου σκουπίσματος.



- Αφαιρέστε το βραχίονα της κυλινδρικής βούρτσας.



- Αφαιρέστε το κάλυμμα του κυλίνδρου σκουπίσματος.
- Αφαιρέστε την κυλινδρική βούρτσα.



Τοποθέτηση της κυλινδρικής βούρτσας στην κατεύθυνση οδήγησης

- Εισάγετε την καινούργια κυλινδρική βούρτσα στο κιβώτιο κυλινδρικής βούρτσας και στερεώστε την στον κινητήριο αξονίσκο.

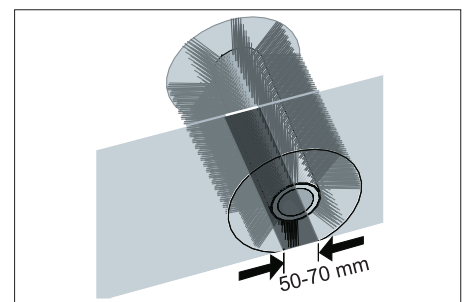
**Υπόδειξη:** Κατά την τοποθέτηση του νέου κυλίνδρου σκουπίσματος, προσέξτε τη θέση της βούρτσας.

**Υπόδειξη:** Ρυθμίστε το συρματόσχοινο, έτσι ώστε ο κύλινδρος σάρωσης να ανασηκωθεί περ. 10 mm από το δάπεδο.

- Τοποθετήστε το κάλυμμα της κυλινδρικής βούρτσας.
- Τοποθετήστε το βραχίονα του κυλίνδρου σκουπίσματος.
- Αναρτήστε το συρματόσχοινο.
- Βιδώστε τους κοχλίες συγκράτησης.
- Βιδώστε την πλευρική επένδυση.
- Εισάγετε τα δοχεία ρύπων στις δύο πλευρές και ασφαλίστε τα.

#### Έλεγχος του κατόπτρου του κυλίνδρου σάρωσης

- Ρυθμίστε το διακόπτη προγράμματος στη βαθμίδα 1 (οδήγηση). Η κυλινδρική βούρτσα και οι πλευρικές βούρτσες ανυψώνονται.
- Οδηγήστε το μηχανικό σάρωθρο σε επίπεδο και λείο δάπεδο που είναι ευδιάκριτα καλυμμένο με σκόνη ή κιμωλία.
- Ρυθμίστε τον διακόπτη προγράμματος στη βαθμίδα 2. Ο κύλινδρος σκουπίσματος κατεβαίνει. Πιέστε ελαφρά το πεντάλ οδήγησης και αφήστε τον κύλινδρο σκουπίσματος να περιστραφεί για λίγο.
- Ανυψώστε τον κύλινδρο σκουπίσματος.
- Πατήστε και κρατήστε πατημένο το πεντάλ ανύψωσης του κλαπέτου απορριμμάτων.
- Μετακινήστε τη μηχανή προς τα πίσω.



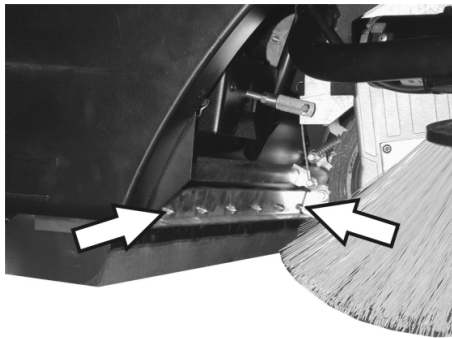
Το κάτοπτρο σάρωσης σχηματίζει ομοιόμορφο ορθογώνιο, με πλάτος που κυμαίνεται μεταξύ 50 -70 mm.

**Υπόδειξη:** Με τη βοήθεια της αιωρούμενης έδρασης του κυλίνδρου σάρωσης το κάτο-

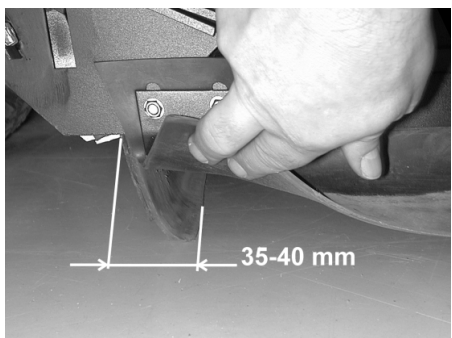
πτρο σάρωσης ρυθμίζεται αυτόματα ανάλογα με τη φθορά των τριχών. Εάν η φθορά είναι πολύ μεγάλη, πρέπει να αντικατασταθεί ο κύλινδρος σκουπίσματος.

### Ρύθμιση και αντικατάσταση των στεγανοποιητικών λωρίδων

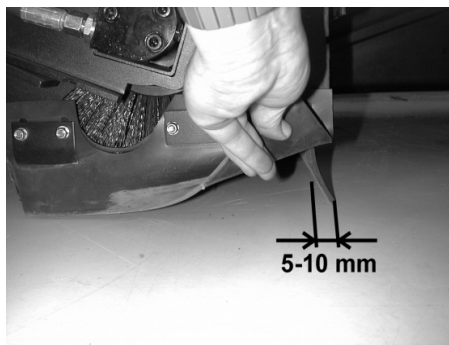
- Σταθμεύστε το μηχανικό σάρωθρο σε επίπεδη επιφάνεια.
- Ρυθμίστε το διακόπτη προγράμματος στη βαθμίδα 1 (οδήγηση). Η κυλινδρική βούρτσα ανυψώνεται.
- Περιστρέψτε το διακόπτη με κλειδί στη θέση "0" και βγάλτε το κλειδί.
- Ασφαλίστε τη μηχανή με τάκο ώστε να μην μπορεί να κυλήσει.
- Ανασηκώστε ελαφρά και τραβήξτε το δοχείο ρύπων και στις δύο πλευρές.
- Λύστε τους κοχλίες στερέωσης της πλευρικής επένδυσης και στις δύο πλευρές.
- Αφαιρέστε τις πλευρικές επενδύσεις της μηχανής.
- **Μετωπικό στεγανοποιητικό παρέμβυσμα**



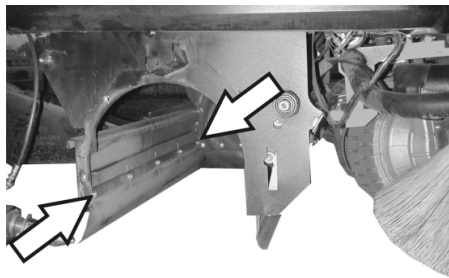
- Χαλαρώστε λίγο τα περικόχλια συγκράτησης της μπροστινής στεγανοποιητικής λωρίδας, για αλλαγή ξεβιδώστε τα.
- Βιδώστε το καινούργιο στεγανοποιητικό παρέμβυσμα χωρίς να σφίξετε ακόμη τα παξιμάδια.



- Ευθυγραμμίστε το στεγανοποιητικό παρέμβυσμα.
- Η απόσταση του στεγανοποιητικού παρεμβύσματος από το έδαφος πρέπει να ρυθμιστεί κατά τρόπον ώστε αυτό να αναδιπλώνεται προς τα πίσω με περιθώριο 35 - 40 mm.
- Σφίξτε τα παξιμάδια.
- **Οπίσθιο στεγανοποιητικό παρέμβυσμα**

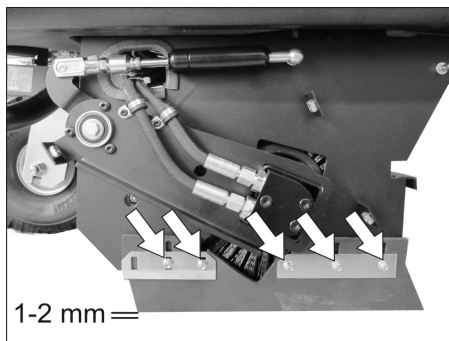


- Η απόσταση του στεγανοποιητικού παρεμβύσματος από το έδαφος πρέπει να ρυθμιστεί κατά τρόπον ώστε αυτό να αναδιπλώνεται προς τα πίσω με περιθώριο 5 -10 mm.
- Σε περίπτωση φθοράς αντικαταστήστε το.
- Αφαιρέστε την κυλινδρική βούρτσα.



- Ξεβιδώστε τα περικόχλια σύσφιξης του οπίσθιου στεγανοποιητικού παρεμβύσματος.
- Βιδώστε το καινούργιο στεγανοποιητικό παρέμβυσμα.

### ■ Πλευρικά στεγανοποιητικά παρεμβύσματα



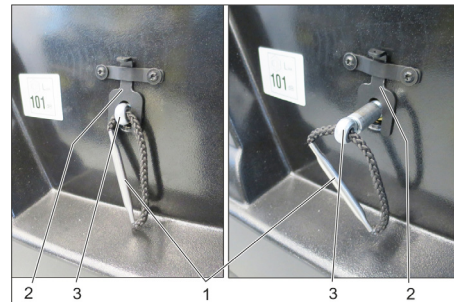
- Χαλαρώστε λίγο τα παξιμάδια στερέωσης του πλευρικού στεγανοποιητικού παρεμβύσματος. Ξεβιδώστε τα για την αντικατάσταση.
- Βιδώστε το καινούργιο στεγανοποιητικό παρέμβυσμα χωρίς να σφίξετε ακόμη τα παξιμάδια.
- Βάλτε από κάτω ένα υπόστρωμα πάχους 1 -2 mm για να ρυθμίσετε την απόσταση από το δάπεδο.
- Ευθυγραμμίστε το στεγανοποιητικό παρέμβυσμα.
- Σφίξτε τα παξιμάδια.
- Βιδώστε τις πλευρικές επενδύσεις.
- Εισάγετε τα δοχεία ρύπων στις δύο πλευρές και ασφαλίστε τα.

### Αντικατάσταση φίλτρου σκόνης

#### Δ ΠΡΟΕΙΔΟΠΟΙΗΣΗ

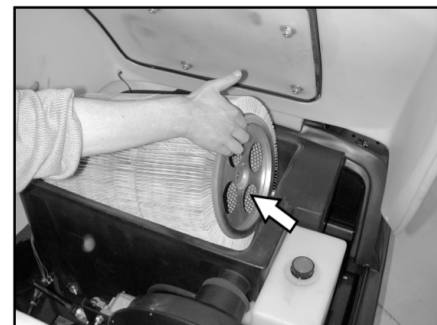
Πριν από την έναρξη της διαδικασίας αλλαγής φίλτρου σκόνης αδειάστε τον κάδο απορριμμάτων. Κατά την εκτέλεση εργασιών στο σύστημα του φίλτρου χρησιμοποιείτε μάσκα προστασίας από τη σκόνη. Λάβετε υπόψη τις προδιαγραφές ασφαλείας για το χειρισμό λεπτόκοκκης σκόνης.

- Περιστρέψτε το διακόπτη με κλειδί στη θέση "0" και βγάλτε το κλειδί.
- Ανοίξτε το καπάκι της συσκευής, τοποθετήστε τη ράβδου στήριξης.



- 1 Λαβή στηρίγματος φίλτρου
- 2 Ασφάλιση
- 3 Άξονας

- Τραβήξτε την ασφάλεια προς τα πάνω.
- Κρατώντας από τη λαβή του στηρίγματος φίλτρου τραβήξτε έξω τον άξονα μέχρι να πιάσει η ασφάλεια (εγκοπή στον άξονα).
- Βγάλτε το φυλλωτό φίλτρο.
- Τοποθετήστε το καινούργιο φίλτρο.



- Αφήστε τον υποδοχέα στην πλευρά μετάδοσης κίνησης να ασφαλίσει στις οπές.
- Πιέστε πάλι τον άξονα προς τα μέσα και ασφαλίστε τον.

**Υπόδειξη:** Κατά την εγκατάσταση νέου φίλτρου, προσέξτε ώστε να παραμείνουν άθικτα τα ελάσματα.

### Αντικατάσταση της στεγανοποίησης του κιβωτίου φίλτρου

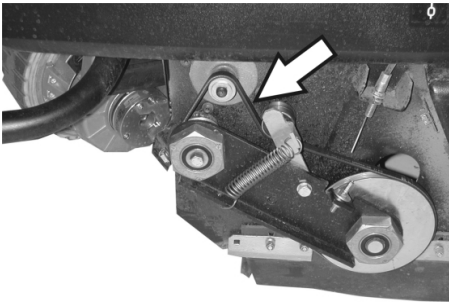


- ➔ Αφαιρέστε τη στεγανοποίηση του κιβωτίου φίλτρου από την αυλάκωση του καλύμματος της μηχανής.
- ➔ Τοποθετήστε την καινούργια στεγανοποίηση.

#### Ελέγξτε τον ιμάντα κίνησης

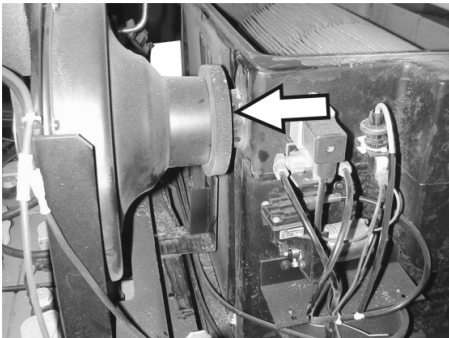


- ➔ Ελέγξτε την τάση, το βαθμό φθοράς και τυχόν ζημιές του ιμάντα μετάδοσης κίνησης (τραπεζοειδής ιμάντας).



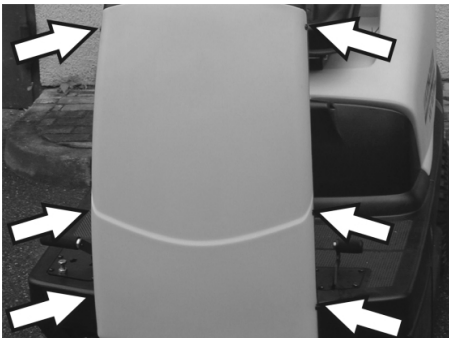
- ➔ Ελέγξτε τον τραπεζοειδή ιμάντα του συστήματος μετάδοσης κίνησης κυλίνδρου σκουπίσματος ως προς την ένταση, τη φθορά και τυχόν βλάβες.

#### Ελέγξε το κολάρο στεγανοποίησης

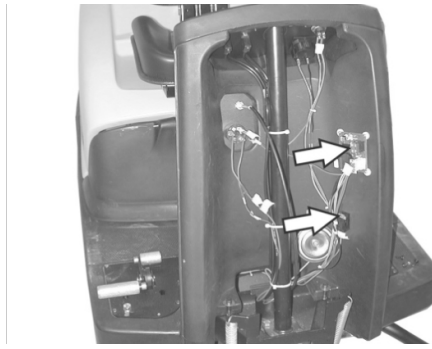


- ➔ Ελέγχετε τακτικά, αν το κολάρο στεγανοποίησης του φυσητήρα αναρρόφησης κάθεται σωστά στη θέση του.

#### Αντικατάσταση ασφαλειών



- ➔ Ξεβιδώστε τις βίδες και στις δύο πλευρές της επένδυσης.



- ➔ Αντικαταστήστε τις ελαττωματικές ασφάλειες.
- ➔ Εγκαταστήστε και πάλι τη μετωπική επένδυση.



- ➔ Η ασφάλεια ηλεκτρικής μίζας βρίσκεται στο χώρο του κινητήρα.

**Υπόδειξη:** Χρησιμοποιείτε μόνο ασφάλειες με την ίδια τιμή ρεύματος.

#### Ελέγξτε τη στάθμη του λαδιού του κινητήρα και συμπληρώστε

##### ΥΠΟΔΕΙΞΗ

Ο κινητήρας διαθέτει διακόπτη έλλειψης λαδιού. Αν η στάθμη του λαδιού είναι πολύ χαμηλή, ο κινητήρας απενεργοποιείται και επανεκκινείται μόνο όταν γεμίσετε το δοχείο λαδιού.

##### ⚠ ΚΙΝΔΥΝΟΣ

Κίνδυνος εγκαυμάτων από καυτές επιφάνειες!

- ➔ Αφήστε τον κινητήρα να κρυώσει.



- ➔ Τραβήξτε τη ράβδο μέτρησης στάθμης κι ελέγξτε τη στάθμη του λαδιού: Περιεχόμενο τουλάχιστον 1/3.
- ➔ Εάν η στάθμη λαδιού είναι χαμηλότερη από το 1/3, συμπληρώνετε λάδι κινητήρα μέχρι την κάτω άκρη της οπής πλήρωσης.
- ➔ Περιμένετε τουλάχιστον 5 λεπτά.
- ➔ Ελέγξτε ξανά τη στάθμη του λαδιού κινητήρα.

#### Αλλαγή λαδιών κινητήρα

##### ⚠ ΚΙΝΔΥΝΟΣ

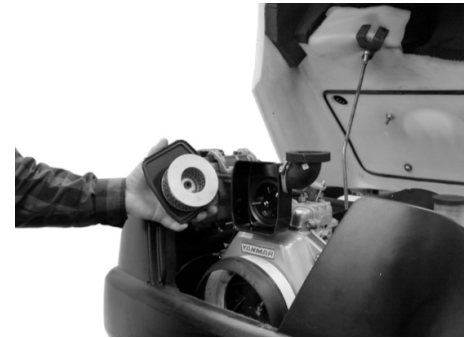
Κίνδυνος εγκαυμάτων από καυτές επιφάνειες!

- ➔ Αφαιρέστε τη ράβδο ένδειξης της στάθμης λαδιού.
- ➔ Αδειάστε τον κινητήρα με την αντλία αλλαγής λαδιού 6.491-538 μέσω του στομίου πλήρωσης λαδιού.
- ➔ Αδειάστε τον κινητήρα με την αντλία αλλαγής λαδιού 6.491-538 μέσω του στομίου πλήρωσης λαδιού.
- ➔ Περιμένετε τουλάχιστον 5 λεπτά.
- ➔ Ελέγξτε ξανά τη στάθμη του λαδιού κινητήρα.

#### Καθαρίστε και αντικαταστήστε το φίλτρο αέρα



- ➔ Λύστε τις πεταλούδες στο δοχείο αναρρόφησης.



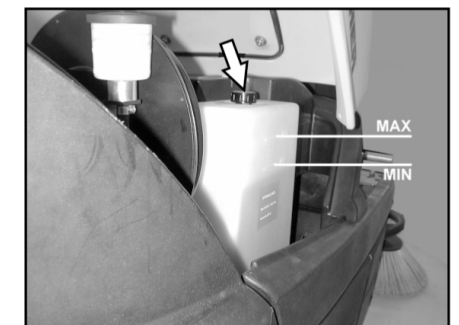
- ➔ Αφαιρέστε και ελέγξτε το εξάρτημα φίλτρου.
- ➔ Τοποθετήστε το καθαρό ή ένα νέο φίλτρο στο δοχείο αναρρόφησης.
- ➔ Βιδώστε σφιχτά το περικόχλιο.

#### Ελέγξτε τη στάθμη λαδιού του υδραυλικού συστήματος και συμπληρώστε λάδι

##### ΥΠΟΔΕΙΞΗ

Το μηχάνημα διαθέτει δύο υδραυλικά κυκλώματα:

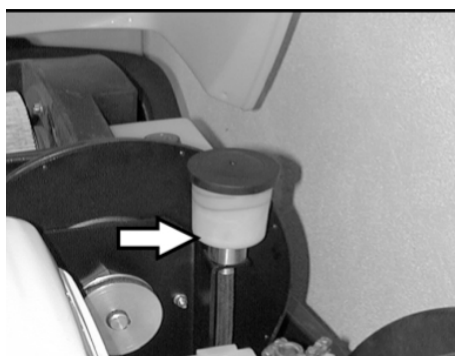
**Κύκλωμα υδραυλικού συστήματος σάρωσης**



- Ελέγξτε τη στάθμη του υδραυλικού λαδιού στο δοχείο εφοδιασμού. Η στάθμη λαδιού πρέπει να βρίσκεται μεταξύ των ενδείξεων "MIN" και "MAX".
- Εάν η στάθμη του λαδιού είναι πολύ χαμηλή, συμπληρώστε λάδι από το στόμιο πλήρωσης που βρίσκεται ψηλά στο δοχείο.

**Κύκλωμα μετάδοσης κίνησης άξονα ΠΡΟΣΟΧΗ**

Ο έλεγχος αυτός πρέπει να γίνεται μόνο όταν ο κινητήρας είναι κρύος.



- Ελέγξτε τη στάθμη λαδιού στο δοχείο εξισορρόπησης.
- Εάν χρειάζεται, συμπληρώστε προσεκτικά λάδι.

## Αντιμετώπιση βλαβών

**⚠ Κίνδυνος**

Πριν από όλες τις εργασίες συντήρησης, απενεργοποιήστε τον κινητήρα και τραβήξτε το κλειδί

Κίνδυνος τραυματισμού! Πριν από κάθε εργασία συντήρησης και επισκευής αφήνετε τη μηχανή να κρυώσει επαρκώς.

Βλάβη	Αντιμετώπιση
Η συσκευή δεν ξεκινά	Καθίστε στο κάθισμα του οδηγού. Ενεργοποιείται ο διακόπτης επαφής καθίσματος Ελέγξτε το περιεχόμενο της δεξαμενής και τη στάθμη λαδιού, και συμπληρώστε λάδι και καύσιμο κατά περίπτωση. Ελέγξτε τις ασφάλειες. Ελέγξτε τη μπαταρία, φορτίστε την εάν είναι απαραίτητο. Ειδοποιήστε την υπηρεσία σέρβις της εταιρίας Kärcher
Το μηχάνημα δεν κινείται ή κινείται αργά	Ασφαλίστε τον μοχλό απελευθέρωσης στην κάτω θέση (λειτουργία οδήγησης). Ειδοποιήστε την υπηρεσία σέρβις της εταιρίας Kärcher
Η μηχανή δεν σαρώνει σωστά	Ελέγξτε την κυλινδρική και τις πλευρικές βούρτσες για τυχόν φθορές. Εν ανάγκη αντικαταστήστε τις. Ελέγξτε τη λειτουργία του κλαπέτου χονδρών ρύπων Ελέγξτε το βαθμό φθοράς των στεγανοποιητικών παρεμβυσμάτων. Εν ανάγκη ρυθμίστε ή αντικαταστήστε Ελέγξτε τον ιμάντα του συστήματος μετάδοσης κίνησης σάρωσης. Ελέγξτε το σύστημα χαμηλής πίεσης σχετικά με τη στεγανότητά του Ειδοποιήστε την υπηρεσία σέρβις της εταιρίας Kärcher
Η μηχανή δημιουργεί σκόνη	Αδειάστε το δοχείο απορριμμάτων. Ελέξτε τον ιμάντα κίνησης των φυσητήρων Ελέξτε το κολάρο στεγανοποίησης του φυσητήρα αναρρόφησης Ελέγξτε, καθαρίστε ή αντικαταστήστε το φίλτρο σκόνης Ελέξτε τη στεγανοποίηση του κιβωτίου φίλτρου Κλείστε τη θυρίδα υγρής/ξηρής λειτουργίας. Ελέγξτε το βαθμό φθοράς των στεγανοποιητικών παρεμβυσμάτων. Εν ανάγκη ρυθμίστε ή αντικαταστήστε Ειδοποιήστε την υπηρεσία σέρβις της εταιρίας Kärcher
Πλευρική σκούπα δεν περιστρέφεται	Ελέγξτε την ασφάλεια. Ειδοποιήστε την υπηρεσία σέρβις της εταιρίας Kärcher
Αναποτελεσματική σάρωση στις άκρες	Αντικαταστήστε τις πλευρικές σκούπες Ελέγξτε το βαθμό φθοράς των στεγανοποιητικών παρεμβυσμάτων. Εν ανάγκη ρυθμίστε ή αντικαταστήστε Ειδοποιήστε την υπηρεσία σέρβις της εταιρίας Kärcher
Το σύστημα ενεργοποίησης της πλευρικής ή της κυλινδρικής βούρτσας δεν λειτουργεί	Ελέγξτε το σύστημα χαμηλής πίεσης σχετικά με τη στεγανότητά του Ειδοποιήστε την υπηρεσία σέρβις της εταιρίας Kärcher
Ανεπαρκής αναρροφητική ισχύς	Ελέξτε τη στεγανοποίηση του κιβωτίου φίλτρου Ελέξτε το κολάρο στεγανοποίησης του φυσητήρα αναρρόφησης Ελέγξτε τους ελαστικούς σωλήνες του αναρροφητήρα ως προς τη στεγανότητα. Εγκαταστήστε σωστά το φίλτρο με ελάσματα. Βλ. αντικατάσταση του φίλτρου σκόνης Ειδοποιήστε την υπηρεσία σέρβις της εταιρίας Kärcher
Η κυλινδρική βούρτσα δεν περιστρέφεται	Αφαιρέστε τυχόν ταινίες ή τα σχοινιά από την κυλινδρική βούρτσα Ειδοποιήστε την υπηρεσία σέρβις της εταιρίας Kärcher

## Τεχνικά χαρακτηριστικά

		KM 100/100 R D
<b>Χαρακτηριστικά συσκευών</b>		
Μήκος x Πλάτος x Ύψος	mm	2006 x 1005 x 1343
Βάρος κενής μηχανής	kg	315
Βάρος μεταφοράς	kg	375
Επιτρεπόμενο συνολικό βάρος	kg	535
Ταχύτητα οδήγησης	km/h	8
Ταχύτητα σκουπίσματος	km/h	6
Επιτρεπόμενη κλίση εδάφους (μέγ.)	%	18
Διάμετρος κυλινδρικής βούρτσας	mm	285
Πλάτος κυλινδρικής βούρτσας	mm	710
Διάμετρος πλευρικών βουρτσών	mm	450
Πλάτος εργασίας χωρίς πλευρικές βούρτσες	mm	710
Επιφάνεια εργασίας με 1 πλευρική βούρτσα	mm	1000
Πλάτος εργασίας με 2 πλευρικά σάρωθρα (προαιρετικό)	mm	1290
Όγκος δοχείου ρύπων	l	100
Είδος προστασίας - προστασία από σταγόνες νερού	--	IPX 3
<b>Κινητήρας</b>		
Τύπος	--	Yanmar L70N Μονοκύλινδρος, τετράχρο- νος
Κυβισμός	cm <sup>3</sup>	320
Ισχύς κινητήρα στα 2700 1/min	kW/PS	4,5 / 6,1
Είδος καύσιμου	--	Ντίζελ
Χωρητικότητα δεξαμενής	l	3,3
Είδος προστασίας		IP22
<b>Μπαταρία</b>		
Τύπος	--	12V, 44Ah
<b>ΦΤύποι λαδιού</b>		
Κινητήρας		SAE 15W40
Υδραυλικό σύστημα σκουπίσματος		HVLP 46
Διάταξης κίνησης άξονα		SAE 10W-60
<b>Ελαστικά</b>		
Μέγεθος εμπρός	--	4.00-4
Πίεση αέρα εμπρός	bar	6
Μέγεθος πίσω	--	4.00-8
Πίεση αέρα πίσω	bar	4,5
<b>Φρένο</b>		
Φρένο λειτουργίας	--	υδροστατικοί
Χειρόφρενο	--	αυτόματο (με ελατήριο)
<b>Σύστημα φίλτρου και αναρρόφησης</b>		
Επιφάνεια φίλτρου - φίλτρο λεπτόκοκκης σκόνης	m <sup>2</sup>	6,0
Κατηγορία εφαρμογής φίλτρου για σκόνη μη επικίνδυνη για την υγεία	--	U
Ονομαστική υποπίεση συστήματος αναρρόφησης	mbar	12
Ονομαστική παροχή όγκου συστήματος αναρρόφησης	l/s	50
<b>Περιβαλλοντικές συνθήκες</b>		
Θερμοκρασία	°C	-5...+40
Υγρασία αέρα, χωρίς συμπύκνωση	%	20 - 90
<b>Μετρούμενες τιμές κατά EN 60335-2-72</b>		
Εκπεμπόμενος θόρυβος		
Επιτρεπόμενη στάθμη ηχητικής ισχύος L <sub>PA</sub>	dB(A)	83
Αβεβαιότητα K <sub>PA</sub>	dB(A)	2
Επιτρεπόμενη στάθμη ηχητικής ισχύος L <sub>WA</sub> + Αβεβαιότητα K <sub>WA</sub>	dB(A)	101
Κραδασμοί συσκευής		
Κραδασμοί στο χέρι/στο βραχίονα	m/s <sup>2</sup>	<2,5
Κάθισμα	m/s <sup>2</sup>	0,7
Αβεβαιότητα K	m/s <sup>2</sup>	0,2

## Δήλωση Συμμόρφωσης των Ε.Κ.

Δια της παρούσης δηλώνουμε ότι το μηχάνημα που χαρακτηρίζεται παρακάτω, με βάση τη σχεδίαση και την κατασκευή του, υπό τη μορφή που διατίθεται στην αγορά, πληροί στις σχετικές βασικές απαιτήσεις ασφαλείας και υγιεινής των οδηγίων της ΕΕ. Η παρούσα δήλωση παύει να ισχύει σε περίπτωση τροποποιήσεων του μηχανήματος χωρίς προηγούμενη συνεννόηση μαζί μας.

**Προϊόν:** Μηχανικό σάρωθρο με κάθισμα  
**Τύπος:** 1.280-xxx

**Σχετικές οδηγίες των ΕΕ**  
2006/42/ΕΚ (+2009/127/ΕΚ)  
2014/30/ΕΕ  
2000/14/ΕΚ  
2014/53/ΕΕ (TCU)

**Εφαρμοσθέντα εναρμονισμένα πρότυπα**

EN 60335-1  
EN 60335-2-72  
EN 62233: 2008  
EN 61000-6-2: 2005  
EN 55012:2010 (TCU)

EN 300 328 V2.1.1  
EN 300 330 V2.1.1  
EN 300 440 V2.1.1  
EN 301 511 V12.5.1

**Εφαρμοσθέντα εθνικά πρότυπα**

---

**Εφαρμοσθείσα διαδικασία συμμόρφωσης**

2000/14/ΕΚ: Παράρτημα V  
**στάθμη ηχητικής πίεσης dB(A)**  
**KM 100/100 R D**

Μετρημένη: 99  
Εγγυημένη: 101

Οι υπογράφωντες ενεργούν κατ' εντολή και με πληρεξούσιο από το διοικητικό συμβούλιο.

  
H. Jenner  
Chairman of the Board of Management

  
S. Reiser  
Director Regulatory Affairs & Certification

Υπεύθυνος εγγράφων τεκμηρίωσης:  
S. Reiser

Alfred Kärcher SE & Co. KG  
Alfred-Kärcher-Straße 28-40  
71364 Winnenden (Germany)  
Tel.: +49 7195 14-0  
Fax: +49 7195 14-2212

Winnenden, 2018/10/01

## Εξαρτήματα

<b>Πλευρική βούρτσα</b>	<b>6.905-986.0</b>
Με βασική (στάνταρ) βούρτσα για εσωτερικούς και εξωτερικούς χώρους.	
<b>Πλευρική σκούπα, μαλακή</b>	<b>6.906-133.0</b>
Για λεπτή σκόνη σε εσωτερικούς χώρους, ανθεκτική στην υγρασία.	
<b>Πλευρική σκούπα, σκληρή</b>	<b>6.906-065.0</b>
Για την αφαίρεση επίμονων λεκέδων σε εξωτερικούς χώρους, ανθεκτικός στην υγρασία.	
<b>Στάνταρ κύλινδρος σκουπίσματος</b>	<b>6.906-375.0</b>
Ανθεκτικός στη φθορά και την υγρασία. Βούρτσα γενικής χρήσης για εσωτερικό και εξωτερικό καθαρισμό.	
<b>Κύλινδρος σκουπίσματος, μαλακός</b>	<b>6.906-533.0</b>
Με φυσική βούρτσα ειδικά για το σκούπισμα λεπτής σκόνης σε λεία δάπεδα εσωτερικών χώρων. Μη ανθεκτική στην υγρασία, ακατάλληλη για τραχιές επιφάνειες.	
<b>Κύλινδρος σκουπίσματος, σκληρός</b>	<b>6.906-532.0</b>
Για την αφαίρεση επίμονων λεκέδων σε εξωτερικούς χώρους, ανθεκτικός στην υγρασία.	
<b>Φίλτρο σκόνης</b>	<b>6.414-532.0</b>



Cihazın ilk kullanımından önce bu orijinal kullanma kılavuzunu okuyun, bu kılavuza göre davranın ve daha sonra kullanım veya cihazın sonraki sahiplerine vermek için bu kılavuzu saklayın. İlk kullanımdan önce güvenlik uyarılarını mutlaka okuyun!

#### Cihazın motor donanımı

D: Dizel motor

Genel bilgiler	TR	1
Kurallara uygun kullanım	TR	1
Güvenlik uyarıları	TR	2
Fonksiyon	TR	2
Kullanım ve çalışma elemanları	TR	3
Cihazı çalıştırmaya başlamadan önce	TR	4
İşletime alma	TR	4
Çalıştırma	TR	4
Durdurma	TR	6
Koruma ve Bakım	TR	6
Arızalarda yardım	TR	11
Teknik Bilgiler	TR	12
AB uygunluk bildirisi	TR	13
Aksesuar	TR	13

### Genel bilgiler

Ambalajı açarken bir nakliye hasarı tespit edilirse, satış merkezini bilgilendirin.

- Cihazın üzerindeki uyarı ve bilgi tabelaları tehlikesiz kullanım için önemli bilgiler verir.
- Kullanım kılavuzundaki uyarıların yanında yerel yönetimin belirlediği güvenlik ve kaza önleme talimatları dikkate alınmalıdır.

### Çevre koruma

	Ambalaj malzemeleri geri dönüştürülebilir. Ambalaj malzemelerini evinizin çöpüne atmak yerine lütfen tekrar kullanılacakları yerlere gönderin.
	Eski cihazlarda, yeniden değerlendirme işlemine tabi tutulması gereken değerli geri dönüşüm malzemeleri bulunmaktadır. Bu nedenle eski cihazları lütfen öngörülen toplama sistemleri aracılığıyla tasfiye edin.

Motor yağı, dizel yakıt ve benzin çevreye karışmamalıdır. Lütfen zemini koruyun ve eski yağları çevre tekniğine uygun olarak imha edin.

#### İçindekiler hakkında uyarılar (REACH)

İçindekiler hakkında ayrıntılı bilgileri bulabileceğiniz adres:

[www.kaercher.com/REACH](http://www.kaercher.com/REACH)

### Garanti

Her ülkede yetkili distribütörümüz tarafından verilmiş garanti şartları geçerlidir. Garanti süresi içinde cihazınızda oluşan muhtemel hasarları, arızanın kaynağı üretim veya malzeme hatası olduğu sürece ücretsiz olarak karşılıyoruz. Garanti hakkınızdan yararlanmanızı gerektiren bir durum olduğu zaman, ilgili faturanız ile birlikte satıcınıza veya size en yakın yetkili servisimize başvurunuz.

### Aksesuarlar ve yedek parçalar

#### ⚠ TEHLİKE

*Tehlikeleri önlemek için, onarımlar ve yedek parça montajı sadece yetkili müşteri hizmetleri tarafından yapılmalıdır.*

- Sadece üretici tarafından onaylanmış aksesuar ve yedek parçalar kullanılmalıdır. Orijinal aksesuar ve orijinal yedek parçalar, cihazın güvenli ve arızasız bir biçimde çalışmasının güvencesidir.
- Yedek parçalar hakkında diğer bilgileri, [www.kaercher.com](http://www.kaercher.com) adresindeki Servis bölümünden alabilirsiniz.

### Kullanım kılavuzundaki semboller

#### ⚠ TEHLİKE

*Ağır bedensel yaralanmalar ya da ölüme neden olan direkt bir tehlikeye karşı uyarır.*

#### ⚠ UYARI

*Ağır bedensel yaralanmalar ya da ölüme neden olabilecek olası tehlikeli bir duruma karşı uyarır.*

#### TEDBİR

*Hafif bedensel yaralanmalar ya da maddi hasarlara neden olabilecek olası tehlikeli bir durum uyarısı.*

### Cihazdaki semboller

	Örn; sigara, kibrit ya da benzeri yanıcı ya da kızgın cisimleri süpürmeyin.
	Kayıp, yan fırça, hazne, cihaz kapağında sıkışma ve kesilme tehlikesi.

### Kurallara uygun kullanım

Süpürge, ticari kullanımdaki taban alanlarının temizlenmesi ve örn. aşağıdaki kullanım alanları için öngörülmüştür:

- Park yerleri
- Üretim tesisleri
- Lojistik alanları
- Otel
- Perakende sektörü
- Depo alanları
- Yay kaldırımları
- Bu süpürme makinesini sadece bu kullanım kılavuzundaki bilgilere uygun olarak kullanın.
- Bunun dışındaki her türlü kullanım, amacına uygun olmayan kullanım olarak geçerlidir. Bu nedenle ortaya çıkan hasarlar için üretici hiçbir sorumluluk üstlenmez; bu konudaki riski tek başına kullanıcı üstlenir.
- Kapalı mekanlarda cihazın çalıştırılması yasaktır.
- Cihaz üzerinde değişiklikler yapılmamalıdır.
- Cihaz, sadece kullanım kılavuzunda açıklanan zeminler için uygundur.
- Sadece işletmeci veya yetkilisi tarafından, makine kullanımı için onaylanmış yüzeyler temizlenmelidir.
- Genel olarak şu geçerlidir: Kolay tutuşabilen maddeleri cihazdan uzak tutun (Patlama/yanma tehlikesi).

### Öngörülebilir hatalı kullanım

- Asla patlayıcı sıvılar, yanıcı gazlar ve de inceltilmiş asit ve çözücü süpürmeyiniz/madde temizlemeyiniz! Buna, emilen havayal girdaba tutulduğu zaman patlayıcı buharlar oluşturabilen benzin, tiner veya motorin de dahil edilir, ayrıca aseton, inceltilmiş asit ve çözücü madde de sayılabilir, çünkü bunlar cihazda kullanılmakta olan malzemelere ulaşabilir.
- Reaktif metal tozlarını (örn. alüminyum, magnezyum, çinko), kesinlikle süpürmeyin/emdirmeyin, bu tozlar güçlü alkali ya da asitli temizlik maddeleri ile bağlantılı olarak patlayıcı gazlar oluşturur.
- Yanan veya kor halindeki maddeleri süpürmeyiniz/temizlemeyiniz.
- Cihaz, sağlığa zararlı maddelerin süpürülmesi için uygun değildir.
- Tehlike bölgesinde bulunmak yasaktır. Patlama tehlikesi olan odalarda cihazın çalıştırılması yasaktır.
- Refakatçi kişilerin araca alınmasına izin verilmemektedir.
- Bu cihazla nesnelere itilmesi/çekilmesi veya taşınmasına izin verilmez.

### Uygun zeminler

- Asfalt
- Sanayi zeminleri
- Çimentolu döşeme
- Beton
- Kaldırım taşları

## Güvenlik uyarıları

### Kullanıma yönelik güvenlik uyarıları

#### ⚠ Tehlike

Yaralanma tehlikesi!

Aşağı düşen nesnelere kullanıcı personele çarpma ihtimali olan bölgelerde, aşağı düşen nesnelere karşı koruyucu tavan olmadan cihazı çalıştırmayın.

- Cihaz, çalışma düzenleriyle birlikte kullanılmadan önce düzgün durum ve çalışma güvenliği kontrollerinden geçirilmelidir. Eğer hasar veya eksik var ise kullanılmamalıdır.
- Tehlikeli alanlarda (örneğin benzin istasyonu) cihazın kullanılması durumunda gerekli emniyet tedbirlerinin dikkate alınması gerekir. Patlama tehlikesi olan odalarda cihazın çalıştırılması yasaktır.
- Kullanıcı personel cihazı talimatlara uygun olarak kullanmalıdır. Personel, yerel kuralları dikkate almalı ve çalışma sırasında özellikle çocuklar olmak üzere 3. şahıslara dikkat etmelidir.
- Çalışmaya başlamadan önce, kullanım personeli tüm koruma tertibatlarının düzgün şekilde takılmış olduğundan ve çalıştığından emin olmalıdır.
- Cihazın kullanım personeli, diğer insanlarla veya mallarıyla oluşan kazalardan sorumludur.
- Kullanım personelinin sıkı oturan giysiler giymesine dikkat edin. Sağlam ayakkabılar giyin ve gevşek giysilerden kaçının.
- Harekete geçmeden önce yakındaki bölgeyi kontrol edin (örn. çocuklar). Görüşün yeterli olmasına dikkat edin!
- Cihaz, motor çalışırken kesinlikle gözetimsiz durumda bırakılmamalıdır. Kullanıcı personel, ancak motor durduktan, cihaz denetimsiz hareketlere karşı emniyete alındıktan ve el fren çekildikten sonra cihazı terk etmelidir.
- Cihazın yetkisiz bir şekilde kullanılmasını önlemek için, anahtar çekilmelidir.
- Cihaz, sadece kullanım konusunda eğitim almış ya da kullanım konusundaki yeteneklerini ispatlamış ve kullanım için açık bir şekilde görevlendirilmiş kişiler tarafından kullanılmalıdır.
- Bu cihaz, gerekli fiziksel, duyuşsal ya da ruhsal yeteneklere sahip kişiler (çocuklar dahil) ya da deneyim ve/veya bilgi olmaması durumunda güvenlikten sorumlu bir kişinin gözetimi altındaki veya cihazın nasıl kullanılması gerektiği konusunda talimatlar almış kişiler tarafından kullanım için üretilmiştir.
- Cihazla oynamamalarını sağlamak için çocuklar gözetim altında tutulmalıdır.

### Sürüş moduna yönelik güvenlik uyarıları

#### ⚠ Tehlike

Yaralanma tehlikesi!

Çok büyük eğimlerde devrilme tehlikesi.

- Aracı sürüş yönünde sadece % 18'e kadar rampalarda ve eğimlerde sürün.

Stabil olmayan zeminlerde devrilme tehlikesi.

- Cihazı sadece sabitlenmiş zeminlerde hareket ettirin.

Çok büyük yan eğimde devrilme tehlikesi.

- Aracı sadece sürüş yönünün enine doğru maksimum % 15'e kadar eğimlerde sürün.

Sürüş hızı ilgili koşullara adapte edilmelidir.

### Yanmalı motora yönelik güvenlik uyarıları

#### ⚠ Tehlike

Yaralanma tehlikesi!

- Motor üreticilerinin kullanım kılavuzundaki özel güvenlik uyarılarına lütfen dikkat edin.
- Egzoz gazı deliği kapatılmamalıdır.
- Egzoz gazı deliğine doğru eğilmeyin ya da deliği tutmayın (yanma tehlikesi).
- Tahrik motoruna dokunmayın ya da motoru tutmayın (yanma tehlikesi).
- Benzinli/dizel motor: Kapalı mekanlarda cihazın çalıştırılması yasaktır (zehirlenme tehlikesi).
- Egzoz gazları zehirlidir ve sağlığa zarar verir, bu gazlar solunum yoluyla alınmamalıdır.
- Motorun, durdurulduktan sonra yaklaşık 3 - 4 saniye ek çalışmaya ihtiyacı vardır. Bu zaman aralığında mutlaka çalışma bölgesinden uzak durun.

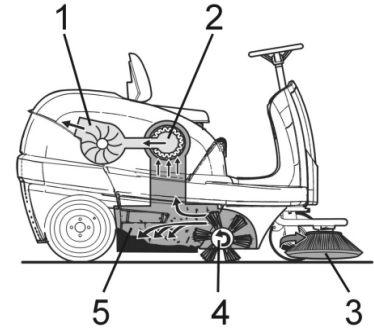
### Cihazın taşınmasına yönelik güvenlik uyarıları

- Cihazın taşınması sırasında motor durdurulmalı ve cihaz güvenli bir şekilde sabitlenmelidir. Yakıt musluğunu kapatın.

### Koruma ve bakıma yönelik güvenlik uyarıları

- Cihazın temizlenmesi ve bakımı, parçaların değiştirilmesi ya da başka bir fonksiyona geçişten önce, cihaz kapatılmalı ve gerekirse kontak anahtarı çekilmelidir.
- Elektrik sistemindeki çalışmalar sırasında akü kutup başları sökülmemelidir.
- Cihazı, hortumu veya tazyikli suyla temizlenmemelidir (kısa devre veya başka hasar tehlikesi).
- Onarımlar, sadece yetkili müşteri hizmetleri merkezleri ya da geçerli tüm güvenlik kuralları hakkında bilgi sahibi olan bu bölgeye ait teknisyenler tarafından yapılmalıdır.
- Ticari amaçla kullanılan yeri değiştirilmiş cihazlara yönelik geçerli yerel güvenlik kontrolüne dikkat edin.
- Cihazdaki çalışmalarını her zaman uygun eldivenlerle yapın.

### Fonksiyon

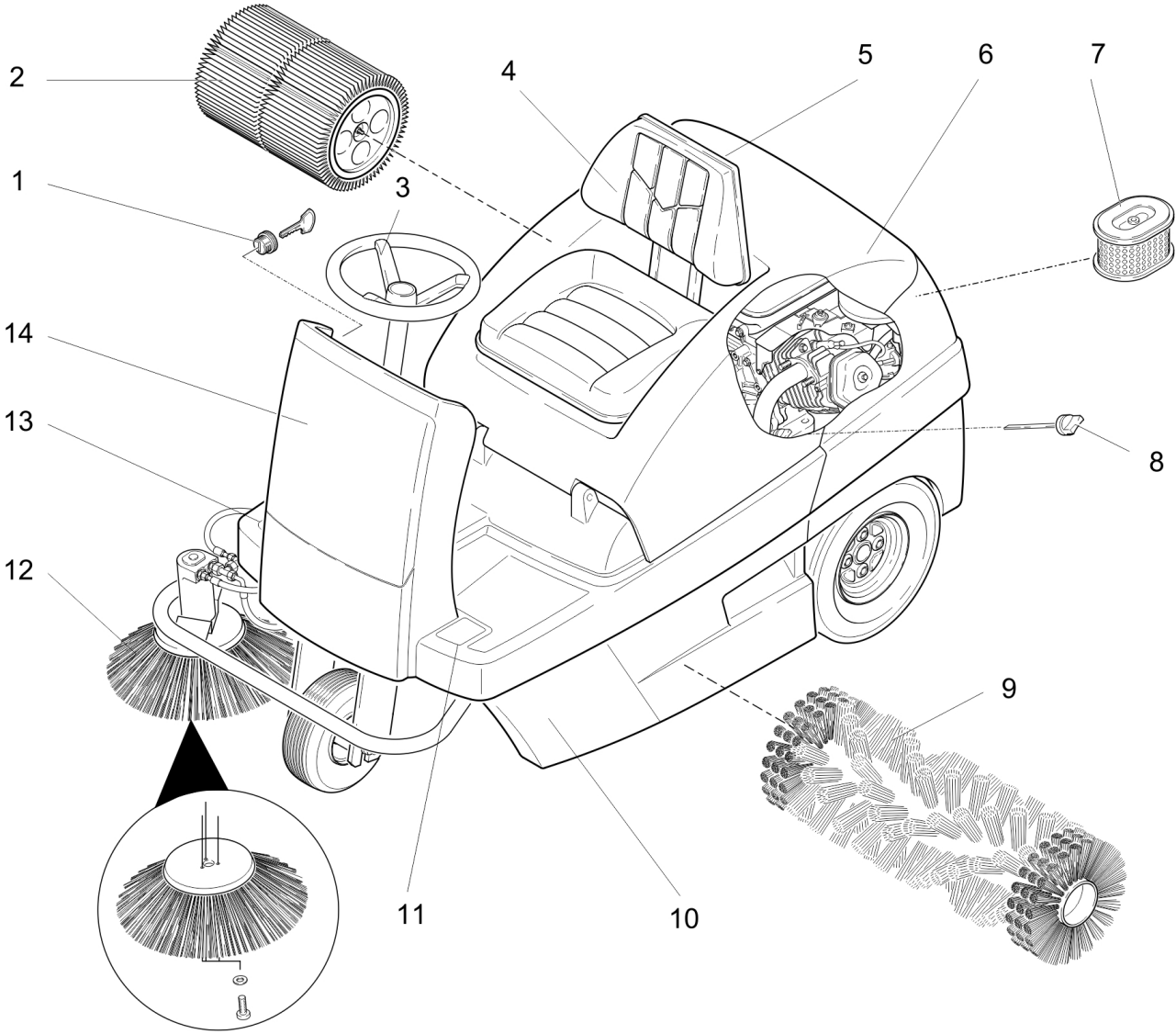


Süpürme makinesi, kontra prensibine göre çalışır.

- Yan süpürgeler (3) süpürme yüzeyinin kenarlarını ve köşelerini temizler ve kiri döner silindirin şeridine gönderir.
- Döner silindir (4) kiri doğrudan süpürge haznesine (5) aktarır.
- Haznede girdaba tutulan toz, toz filtresi (2) üzerinden ayrılır ve filtrelenen temiz hava emiş fanından (1) emilir.

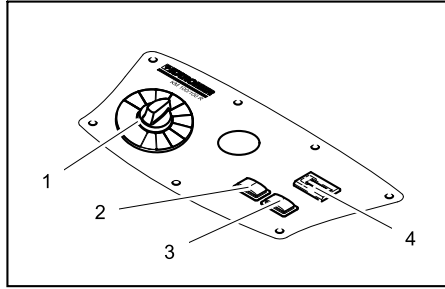


## Kullanım ve çalışma elemanları



- 1 Kontak kilidi
- 2 Toz filtresi
- 3 Direksiyon simidi
- 4 Koltuk (koltuk kontak şalterli)
- 5 Islak/kuru kapakçık
- 6 Cihaz kapağı
- 7 Hava filtresi kartuşu
- 8 Yağ ölçüm çubuğu
- 9 Döner silindir
- 10 Süpürme haznesi (çift taraflı)
- 11 Kaba kir kapakçığı pedalını indirin/kaldırın
- 12 Yan fırça
- 13 Gaz pedalı
- 14 Ön kaplama

### Kumanda paneli



- 1 Program anahtarı
- 2 Filtre temizliği
- 3 Korna
- 4 Çalışma saati sayacı

### Renk kodu

- Temizlik prosesinin kullanım elemanları sarıdır.
- Bakım ve servis kullanım elemanları açık gridir.

## Cihaz kapağının açılması/ kapatılması

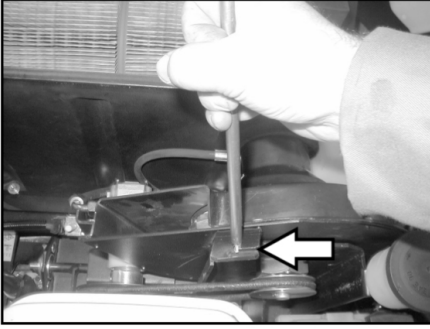
### ⚠ TEHLİKE

Cihaz kapağını kapatırken ezilme tehlikesi. Bu nedenle cihaz kapağını yavaşça kapatın.

- Cihaz kapağını öngörülen tutamak çukurundan açın (yukarı çekin).



- Tutucu kolu tutucudan dışarı çekin.



- Tutucu kolu emme fanının yuvasına takın.
- Cihaz kapağını kapatmak için, tutucu kolu yuvasından çekin ve cihaz kapağının tutucusuna oturtun.

## Cihazı çalıştırmaya başlamadan önce

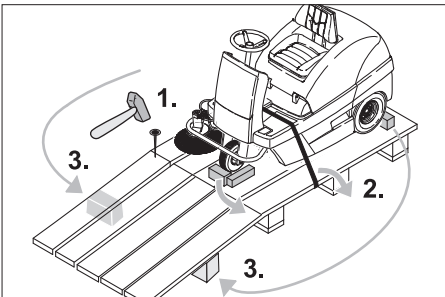
### İndirme

### ⚠ TEHLİKE

Yaralanma ve hasar tehlikesi! Cihazı indirmek için forklift kullanmayın.

Yükü boşaltırken aşağıdaki gibi hareket edin:

- Plastik ambalaj bandını kesin ve folyoyu çıkartın.
- Gergi bandı sabitlemesini tahdit noktalarından çıkartın.
- Palete ait işaretlenmiş dört zemin tableti civatalarla sabitlenmiştir. Bu tahtaları sökün.
- Tahtaları paletin kenarına koyun. Tahtaları, cihazın tekerleklerinin önünde olacak şekilde hizalayın. Tahtaları civatalarla sabitleyin.



- Ambalajda bulunan kirişleri, destekleme amacıyla rampanın altına itin.

- Tekerlekleri kilitlemek için kullanılan ahşap takozları çıkartın ve rampanın altına itin.

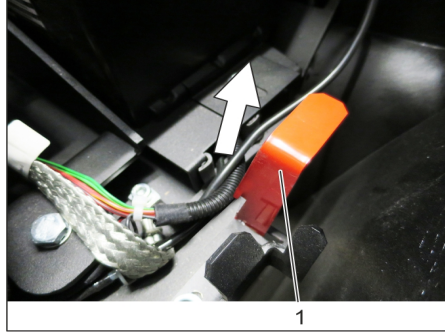
## Süpürme makinesini hususi tahrik olmadan hareket ettirmek

### ⚠ Tehlike

Yaralanma tehlikesi! Boşta konumuna almadan önce, cihazı kaymaya karşı emniyete alın.

### NOT

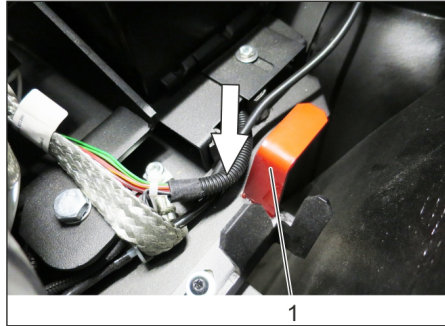
Süpürme makinesini hususi tahrik olmadan uzun mesafeler boyunca ve 6 km/saatten daha hızlı hareket ettirmeyin.



- 1 Boşta hareket kolu konumu üstte - Cihaz itilebilir.

- Cihaz kapağını açın ve emniyete alın.
- Avara kolunu üst pozisyona oturtun. Böylelikle sürüş tahriki devre dışı kalır.
- Cihaz kapağını kapatın. Cihaz itilebilir.

## Süpürme makinesini hususi tahrik ile hareket ettirmek



- 1 Avara kolu alt konumu - Cihaz sürüşe hazır

- Avara kolunu alt pozisyona oturtun.
- Cihaz kapağını kapatın. Cihaz sürüşe hazırdır.

## İşletime alma

### Genel bilgiler

- Süpürme makinesini düz bir yüzeye bırakın.
- Anahtarı çekin.

### Yakıt alma

### Cihaza yakıt doldurulması

### ⚠ Tehlike

Patlama tehlikesi!

- Sadece kullanım kılavuzunda belirtilen yakıt kullanılmalıdır.
- Kapalı mekanlarda yakıt almayın.
- Sigara içmek ve açık ateş yasaktır.
- Sıcak yüzeylere yakıt gelmemesine dikkat edin.
- Motoru stop edin.
- Cihaz kapağını açın ve emniyete alın.



- Yakıt deposundaki yakıt miktarını depo göstergesi üzerinden kontrol edin.
- Depo kapağını açın.
- Dizel yakıt doldurun.
- Depoyu, doldurma ağzının alt kenarına altında maksimum 1 cm'e kadar doldurun.
- Taşan yakıtı temizleyin, huniyi çıkartın ve depo kapağını kapatın.
- Cihaz kapağını kapatın.

## Çalıştırma

### Sürücü koltuğunun ayarlanması

- Cihaz kapağını açın, tutucu kolu yerleştirin.

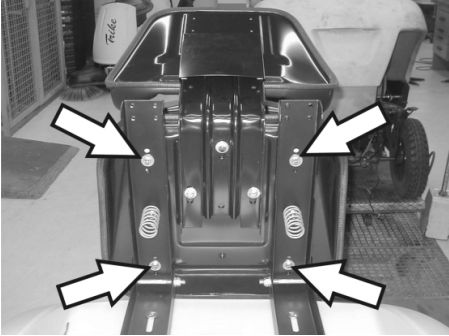


- Koltuk raylarının kanatlı somunlarını biraz gevşetin.
- Koltuğu uygun pozisyona itin.
- Kanatlı somunları sıkın.

**Not:** Ayar aralığı yetersizse, başka bir ayarlama olanağı daha bulunmaktadır.

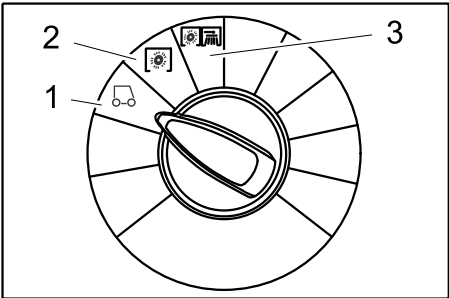


- Koltuk kontak şalterinin plakasındaki 4 civatayı sökün.
- Plakayı çıkartın.
- Koltuğu öne doğru çevirin.



- Koltuk sabitlemesinin 4 civatasını gevşetin.
- Koltuğu kaydırın ve vidalayın.
- Koltuk kontak şalterinin plakasını takın.

### Programın seçilmesi



- 1 Sürüş  
Kullanım yerine sürün.
- 2 Döner silindirle süpürme.  
Döner silindir alçaltılır. Süpürme merdanesi ve yan fırça döner.
- 3 Yan süpürgelerle süpürme  
Süpürme silindiri ve yan fırçalar indirilir.

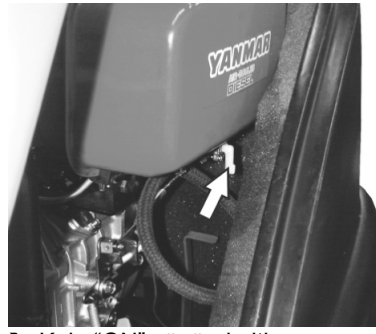
### Cihazı çalıştırma

#### NOT

Cihaz, bir koltuk kontak minderiyle donatılmıştır. Sürücü koltuğu terk edilirken cihaz kapatılır.

#### Yakıt musluğunun açılması

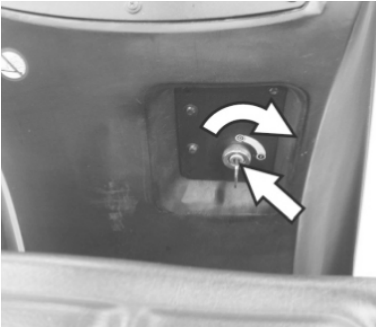
- Cihaz kapağını açın ve emniyete alın.



- Kolu "ON" yönünde itin.
- Cihaz kapağını kapatın.

### Cihazı çalıştırma

- Sürücü koltuğuna oturun.
- Gaz pedalına BASMAYIN.
- Program şalterini 1. kademeye (Sürüş) getirin.



- Kontak anahtarını 1. konum üzerinden dışarı çevirin.
- Cihaz çalıştırılırsa kontak anahtarını bırakın.

#### NOT

Marş motorunu asla 10 saniyede uzun süre çalıştırmayın. Marş motorunu yeniden çalıştırmadan önce minimum 10 saniye bekleyin.

### Cihazı sürme

#### ⚠ TEHLİKE

Devrilme tehlikesi! Sürüş sırasında ayakta durmayın.

#### İleri sürme



- Gaz pedalına "ileri" yavaşça basın.

#### Geriye doğru sürüş

#### ⚠ Tehlike

Yaralanma tehlikesi! Geri hareket sırasında üçüncü kişiler için hiçbir tehlike oluşmamalıdır, gerekirse yönlendirme yardımı alın.



- Gaz pedalına "geri" yavaşça basın.

### Sürüş durumu

- Sürüş pedallarıyla sürüş hızı kademesiz olarak ayarlanabilir.
- Pedala sert bir şekilde basılmasından sakının, çünkü hidrolik sistem zarar görebilir.
- Rampa yokuşlarda güç düşüşü meydana gelirse sürüş pedalını hafifçe geri çekin.

### Frenleme

- Sürüş pedalını bırakın, cihaz kendiliğinden frenler ve durup kalır.

### Engellerin üstünden geçilmesi

50 mm'ye kadar sabit engellerin üstünden geçilmesi:

- Yavaş ve dikkatlice ileri doğru üstünden geçin.

50 mm'nin üstündeki sabit engellerin üstünden geçilmesi:

- Engellerin üstünden sadece uygun bir rampayla geçilebilir.

### Süpürme modu:

#### ⚠ Tehlike

Yaralanma tehlikesi! Döner silindir, açık kaba kir kapakçığında taşları veya taş kırıntılarını öne doğru fırlatıp atar. Kişilerin, hayvanların veya cisimlerin zarar görmemesine dikkat edin.

#### TEDBİR

Paket bantları, teller veya benzeri cisimleri süpürmeyin, bunlar süpürge mekanizmasının zarar görmesine neden olur.

#### TEDBİR

Zeminde bir hasar oluşumunu önlemek için süpürme makinesini sabit konumda çalıştırmayın.

**Not:** En uygun temizleme sonucunu elde etmek için, sürüş hızı ortama uyarlanmalıdır.

**Not:** Süpürme haznesi, çalışma sırasında düzenli aralıklarla boşaltılmalıdır.

**Not:** Yüzey temizliğinde sadece süpürme silindiri alçaltın.

**Not:** Yan kenarları temizlerken ayrıca yan süpürgeleri alçaltın.

#### Döner silindirle süpürme.

- Program şalterini 2. kademeye getirin. Döner silindir alçaltılır. Süpürme merdanesi ve yan fırça döner.

#### Kaldırılmış kaba kir kapakçığıyla süpürme

**Not:** İçecek kutusu gibi 60 mm'lik yüksekliğe sahip büyük parçaları süpürmek için kaba kir kapakçık kısa süreliğine kaldırılmalıdır.

Kaba kir kapakçığının kaldırılması:

- Kaba kir kapakçığı pedalını öne doğru bastırın ve basılı tutun.
- Tahliye etmek için ayağınızı pedaldan çekin.

**Not:** Sadece kaba kir kapakçığı tümüyle indirilmişken optimum bir temizleme sonucu elde edilebilir.

#### Yan süpürgelerle süpürme

- Program şalterini 3. kademeye getirin. Yan fırça ve süpürme silindiri indirilir.

**Not:** Süpürme silindiri ve yan süpürgeler otomatik olarak çalışır.

#### Kuru zemini süpürme

**Not:** Süpürme haznesi, çalışma sırasında düzenli aralıklarla boşaltılmalıdır.

**Not:** Çalışma sırasında, toz filtresi düzenli aralıklarla temizlenmelidir.



- Islak/kuru kapağını kapatın.

#### Süpürülecek lifli ve kuru malzemeyi (Örn; kuru çim, saman) süpürün.

- Islak/kuru kapağını açın.

**Not:** Bu şekilde filtre sisteminin tıkanması önlenir.

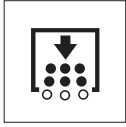
#### Nemli veya ıslak zeminleri temizlemek

- Islak/kuru kapağını açın.

**Not:** Filtre, bu şekilde nemden korunur.

#### Filtre temizliği

- Manuel filtre temizlemeyi çalıştırın.



- Filtre temizleme tuşuna basın. Filtre, 15 saniye boyunca temizlenir.

#### Süpürge haznesinin boşaltılması

**Not:** Süpürge haznesini açmadan ve boşaltmadan önce filtre temizliğinin sona ermesine ve tozun çökmesine kadar bekleyin.

- Süpürme haznesi kolayca kaldırılıp dışarı çekilebilir.
- Süpürge haznesini boşaltın.
- Süpürme haznesini içeri itin ve kilitleyin.
- Karşıdaki süpürme haznesini boşaltın.

#### Cihazın kapatılması

- Program şalterini 1. kademeye (Sürüş) getirin. Yan süpürgeleri ve döner silindiri kaldırılır.
- Kontak anahtarını "0" konumuna çevirin ve çıkartın.

**Not:** Cihazın kapatılmasından sonra, toz filtresi otomatik olarak yaklaşık 15 saniye boyunca temizlenir. Bu süre zarfında cihaz kapağını açmayın.

**Not:** Cihaz, motorun durdurulması sırasında ve koltuktan ayrılırken aktif olan otomatik bir park freni ile donatılmıştır.



- Yakıt musluğunu kapatın.

#### Taşıma

##### ⚠ TEHLİKE

*Yaralanma ve hasar tehlikesi! Taşıma sırasında cihazın ağırlığına dikkat edin.*

- Kontak anahtarını "0" konumuna çevirin ve çıkartın.
- Cihazı tekerleklerden takozlar koyarak emniyet altına alın.
- Cihazı gergili kemerlerle veya halatlarla emniyet altına alın.
- Araçlarda taşıma sırasında, cihazı geçerli yönetmeliklere göre kaymaya ve devrilmeye karşı emniyete alın.



**Not:** Ana çerçevedeki sabitleme bölgesinin işaretlerini dikkate alın (Zincir sembolü). Cihaz, sadece maksimum % 18'e kadar eğimlerde yükleme ve boşaltma işlemleri için kullanılmalıdır.

- Yakıt musluğunu kapatın.
- Yakıt deposunu boşaltın.

#### Depolama

##### ⚠ TEHLİKE

*Yaralanma ve hasar tehlikesi! Depolama sırasında cihazın ağırlığına dikkat edin.*

#### Durdurma

Süpürme makinesi uzun süre boyunca kullanılmadığı zaman aşağıdaki hususları dikkate alın:

- Süpürme makinesini düz bir yüzeye bırakın.
- Program şalterini 1. kademeye (Sürüş) getirin. Fırçanın kıllarına zarar gelmesi için döner silindir ve yan süpürgeleri kaldırılır.
- Kontak anahtarını "0" konumuna çevirin ve çıkartın.
- Süpürme makinesini kaymaya karşı emniyete alın.
- Süpürme makinesini içten ve dıştan temizleyin.
- Cihazı korumalı ve kuru bir yere bırakın.
- Yakıt deposunu tamamen doldurun ve yakıt musluğunu kapatın.
- Motor yağının değiştirilmesi

- Akü kutup başlarını çıkartın.
- Aküyü, 2 aylık aralıklarla şarj edin.

## Koruma ve Bakım

### Genel bilgiler

- Cihazın temizlenmesi ve bakımı, parçaların değiştirilmesi ya da başka bir fonksiyona geçişten önce, cihaz kapatılmalı, anahtar çıkartılmalı ve akü soketi çekilmeli veya akü kutup başları sökülmelidir.
- Elektrik sisteminde çalışmalar sırasında, akü soketi çekilmeli ya da akü kutup başları sökülmemelidir.
- Onarımlar, sadece yetkili müşteri hizmetleri merkezleri ya da geçerli tüm güvenlik kuralları hakkında bilgi sahibi olan bu bölgeye ait teknisyenler tarafından yapılmalıdır.
- Yeri değiştirilmiş, mesleki amaçlarla kullanılan cihazlar, VDE 0701'e göre güvenlik kontrolüne tâbidir.
- Sadece cihazın bulunduğu ya da kullanım kılavuzunda belirtilen süpürme merdaneleri/yan frenler kullanın. Diğer süpürme merdaneleri/yan frenlerin kullanılması güvenliği kısıtlayabilir.

### Temizlik

##### ⚠ TEDBİR

*Hasar görme tehlikesi! Cihazı, hortumu veya tazyikli suyla temizlenmemelidir (kısa devre veya başka hasar tehlikesi).*

#### Cihazın iç temizliği

##### ⚠ Tehlike

*Yaralanma tehlikesi! Toz koruyucu maske ve koruyucu gözlük takın.*

- Cihaz kapağını açın, tutucu kolu yerleştirin.
- Cihazı bir bezle temizleyin.
- Cihaza tazyikli havayla üfleme yapın.
- Cihaz kapağını kapatın.

**Not:** Toz filtresi suyla yıkanabilir. Tekrar yerleştirmeden önce filtreyi tamamen kurutun.

#### Cihazın dış temizliği

- Cihazı, hafif yıkama çözüne batırılmış nemli bir bezle temizleyin.
- Not:** Agresif temizlik maddesi kullanmayın.

### Bakım aralıkları

**Not:** Çalışma saati sayacı, bakım aralığının zamanını gösterir.

#### Müşteri talebi sonucunda bakım

Günlük bakım:

- Süpürme merdanesinde ve yan fırçada aşınma ve sarılmış bant kontrolü yapın.
- Lastik hava basıncını kontrol edin.
- Tüm kumanda elemanlarına ait fonksiyonu kontrol edin.

Haftalık bakım:

- Kumanda telleri ve hareketli parçalara kolay çalışma kontrolü yapın.
- Döner bölgedeki sızdırmaz çitalarda ayar ve aşınma kontrolü yapın.
- Toz filtresini kontrol edin ve gerekirse filtre kutusunu temizleyin.
- Vakum sisteminin kontrolü edin.

Her 100 çalışma saatinde bakım:

- Koltuk kontak şalterine çalışma kontrolü yapın.
- Tahrik kayışının (V kayışı ve yuvarlak kayış) gerginliğini, aşınmasını ve çalışmasını kontrol edin.

Aşınmaya göre bakım:

- Sızdırmaz çıtalara değiştirin.
- Döner silindiri değiştirin.
- Yan süpürgeleri değiştirin.

**Not:** Açıklama için Bkz. Bakım çalışmaları bölümü.

**Not:** Müşterinin talebi sonucundaki tüm servis ve bakım çalışmaları, yetkili bir uzman tarafından uygulanmalıdır. İhtiyaç anında, her zaman bir Kärcher yetkili servisine başvurulabilir.

#### Müşteri hizmeti talebi sonucunda bakım

8 çalışma saatinden sonra bakım:

- İlk bakımı uygulayın.

20 çalışma saatinden sonra bakım

Her 100 çalışma saatinde bakım

Her 300 çalışma saatinde bakım

Her 500 çalışma saatinde bakım

Her 1000 çalışma saatinde bakım

Her 1500 çalışma saatinde bakım

**Not:** Garanti taleplerini sağlamak için, garanti işleyiş süresi esnasında tüm servis ve bakım çalışmaları yetkili Kärcher-müşteri hizmeti departmanınca bakım kitapçığına göre yapılmalıdır.

#### Bakım çalışmaları

Ön hazırlık:

- Süpürme makinesini düz bir yüzeye bırakın.
- Kontak anahtarını "0" konumuna çevirin ve anahtarı çıkartın.

#### Genel güvenlik uyarıları

##### ⚠ TEHLİKE

*Yaralanma tehlikesi!*

*Durdurulduktan sonra, filtre temizliğinin motoru 15 saniye daha çalışmaya gereksinim duyar. Bu zaman diliminde cihaz kapağını açmayın.*

##### ⚠ Tehlike

*Yaralanma tehlikesi! Tüm bakım ve onarım çalışmalarından önce cihazı yeterli düzeyde soğutun.*

#### Lastik hava basıncının kontrol edilmesi

- Süpürme makinesini düz bir yüzeye bırakın.
- Hava basıncı kontrol cihazını lastik valfa bağlayın.
- Hava basıncını kontrol edin ve gerektiğinde basıncı düzeltin.
- Lastik hava basıncını kontrol edin (Bkz. "Teknik Özellikler")

#### Tekerleğin değiştirilmesi

##### ⚠ Tehlike

*Yaralanma tehlikesi!*

- Süpürme makinesini düz bir yüzeye bırakın.
- Anahtarı çekin.
- Akıcı trafiğin tehlike bölgesinde yapılan açık yoldaki onarım çalışmalarında uyarı elbisesi giyinin.
- Alt zeminde stabilite kontrolü yapın. Ayrıca cihazı altlık takozlarla kaymaya karşı emniyet altına alın.

Lastiklerin kontrol edilmesi

- Lastiği aşınma yüzeyinde geçilmiş cisimleri kontrol edin.
- Cisimleri sökün.
- Uygun, piyasadan temin edilen lastik onarım malzemesini kullanın.

**Not:** İlgili üreticinin önerilerini dikkate alın. Yola devam edilmesi ürün üreticisinin bilgilerine uyulmasıyla mümkündür. Lastik değişimi veya tekerlek değişimini mümkün olan en erken sürede yapın.

- Süpürme haznesini ilgili taraftan hafifçe kaldırın ve dışarı çekin.

- Tekerlek bijonunu gevşetin.

- Krikoyu yerleştirin.



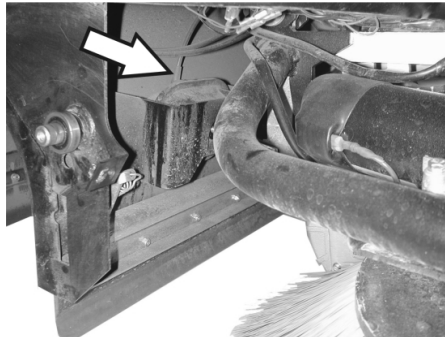
*Kriko sabitleme noktası (arka tekerlekler)*

- Cihazı krikoyla kaldırın.
- Tekerlek bijonunu sökün.
- Tekerleği sökün.
- Stepneyi yerleştirin.
- Tekerlek bijonunu vidalayın.
- Cihazı krikoyla indirin.
- Tekerlek bijonunu sıkın.
- Süpürme haznesini içeri itin ve kilitleyin.

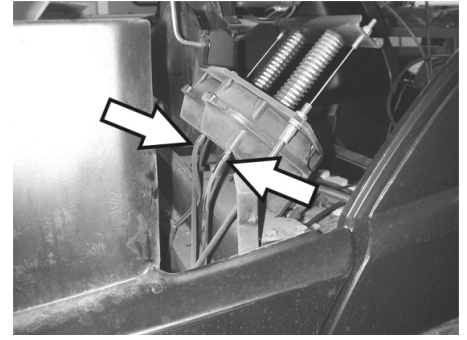
**Not:** Piyasadan temin edilen uygun bir kriko kullanın.

#### Vakum sisteminin kontrol edilmesi

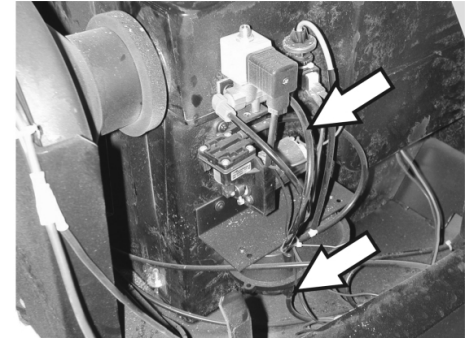
- Süpürme sistemi, vakum sisteminin yardımıyla devreye girer.
- Yan fırça ya da süpürme merdanesi indirilmezse, vakum tüplerindeki hortum bağlantılarının doğru yapılıp yapılmadığı kontrol edilmeli, gerekirse ilgili hortum yerine takılmalıdır.
- Yan fırça ya da süpürme merdanesi buna rağmen inmezse, vakum sisteminde bir sızıntı vardır. Bu durumda müşteri hizmetleri bilgilendirilmelidir.



*Yan fırça indirme mekanizmasının vakum tüpüne giden hortum bağlantısı*



*Süpürme merdanesi indirme mekanizmasının vakum tüpüne giden hortum bağlantıları*



*Vakum pompasına ve vakum tüpüne (hazne) giden hortum bağlantıları*

**Not:** Vakum pompası, sadece sistemde vakum oluşturulurken çalışır. Pompa kendine çalışırsa müşteri hizmetleri bilgilendirilmelidir.

#### Yan süpürgelerin değiştirilmesi

- Süpürme makinesini düz bir yüzeye bırakın.
- Program şalterini 1. kademeye (Sürüş) getirin. Yan süpürgeler kaldırılır.
- Anahtar şalterini "0" konumuna getirin ve anahtarı çıkartın.
- 3 sabitleme civatasını alt taraftan gevşetin.
- Aşınmış yan fırçayı çıkartın.
- Yeni yan süpürgeyi taşıyıcıya takın ve vidalayın.

#### Döner silindirin kontrolü

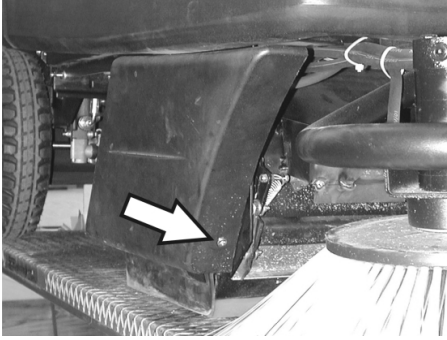
- Süpürme makinesini düz bir yüzeye bırakın.
- Program şalterini 1. kademeye (Sürüş) getirin. Döner silindir kaldırılır.
- Anahtar şalterini "0" konumuna getirin ve anahtarı çıkartın.
- Cihazı takozla kaymaya karşı emniyet altına alın.
- Süpürme haznesini iki taraftan hafifçe kaldırın ve dışarı çekin.
- Bantları veya ipleri döner silindirden çıkartın.

#### Döner silindirin değiştirilmesi

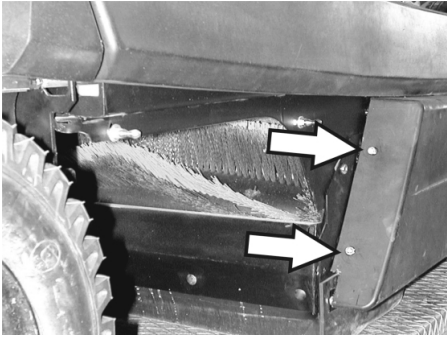
Değişim, fırça kıllarının aşınması sonucunda fırçanın fonksiyonu olumsuz yönde etkilendiği takdirde gerekli olur.

- Süpürme makinesini düz bir yüzeye bırakın.
- Program şalterini 1. kademeye (Sürüş) getirin. Döner silindir kaldırılır.
- Anahtar şalterini "0" konumuna getirin ve anahtarı çıkartın.

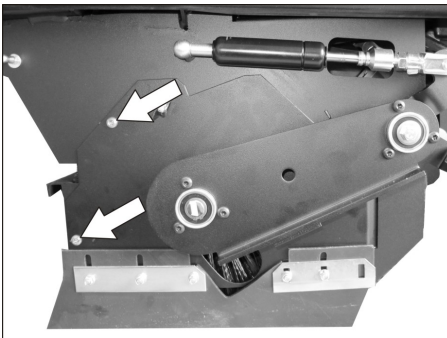
- Cihazı takozla kaymaya karşı emniyet altına alın.
- Süpürme haznesini iki taraftan hafifçe kaldırın ve dışarı çekin.



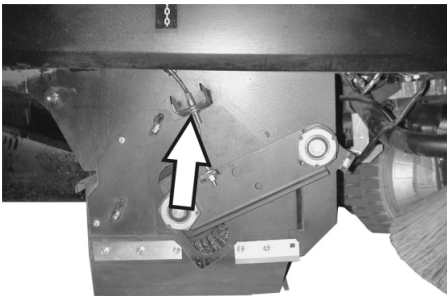
- Sağ yan kaplamanın öndeki sabitleme civatasını gevşetin.



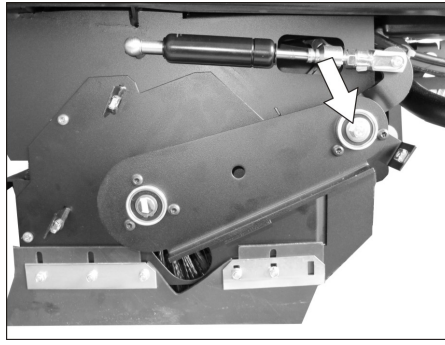
- Sağ yan kaplamanın öndeki arkadaki civatalarını gevşetin.
- Yan kaplamayı çıkartın.



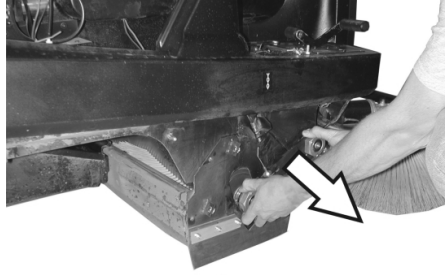
- Civataları gevşetin.



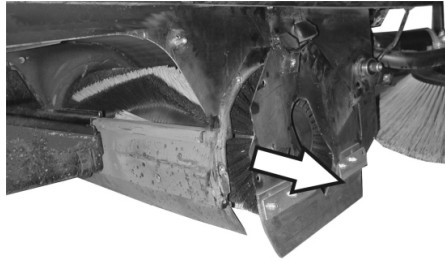
- Kumanda telinin sabitleme civatasını gevşetin ve kumanda telini çıkartın.



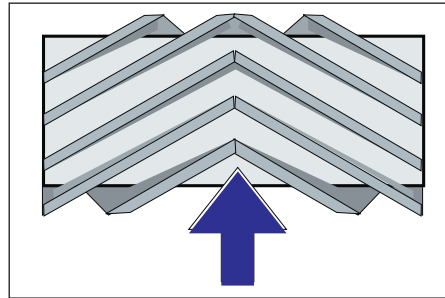
- Süpürme merdanesi salıncağının dönme noktasındaki civatayı sökün.



- Döner silindir sarkacını çıkartın.



- Süpürme merdanesi kapağını çıkartın.
- Döner silindiri dışarı çıkartın.



Döner silindirin sürüş yönünde montaj yeri  
→ Yeni döner silindiri döner silindir kutusuna itin ve tahrik uçlarına sokun.

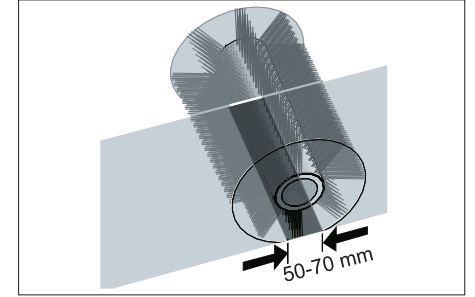
**Not:** Yeni süpürme silindiri takarken fırçanın konumuna dikkat edin.

**Not:** Kumanda telini, süpürme merdanesi tabandan yaklaşık 10 mm kaldırılacak şekilde ayarlayın.

- Döner silindir koruyucusunu entegre edin.
- Süpürme merdanesi salıncağını yerleştirin.
- Kumanda telini yerine takın.
- Sabitleme civatalarını vidalayın.
- Yan kaplamayı takın.
- Süpürme haznesini iki taraftan içeri itin ve kilitleyin.

### Döner silindirin süpürme aynasını kontrol edin

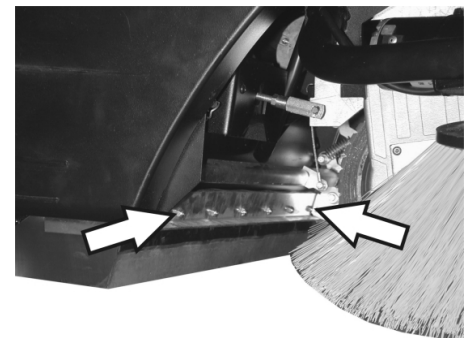
- Program şalterini 1. kademeye (Sürüş) getirin. Döner silindir ve yan süpürgeler kaldırılır.
- Toz veya kireçle kaplı olan süpürme makinesini düz ve kaygan bir zeminde sürün.
- Program şalterini 2. kademeye getirin. Döner silindir alçaltılır. Gaz pedalına hafifçe basın ve süpürme merdanesini kısa süreli döndürün.
- Döner silindiri kaldırın.
- Kaba kir kapakçığını kaldırmak için pedala basın ve pedala basılı tutun.
- Cihazı geriye doğru sürün.



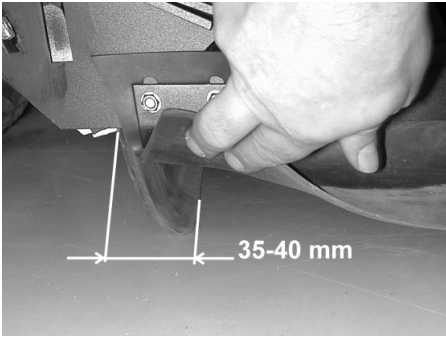
Süpürge aynasının biçimi, 50-70 mm genişlikte, eşit oranda bir dörtgen oluşturur. **Not:** Süpürme silindirin yüzen yatağı nedeniyle, fırça kıllarının aşınması durumunda süpürge aynası otomatik olarak sonradan ayarlanır. Aşırı düzeyde aşınma olursa süpürme silindiri değiştirilmelidir.

### Sızdırmaz çıtaların ayarlanması ve değiştirilmesi

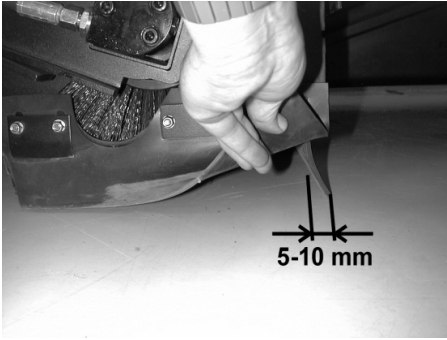
- Süpürme makinesini düz bir yüzeye bırakın.
- Program şalterini 1. kademeye (Sürüş) getirin. Döner silindir kaldırılır.
- Anahtar şalterini "0" konumuna getirin ve anahtarı çıkartın.
- Cihazı takozla kaymaya karşı emniyet altına alın.
- Süpürme haznesini iki taraftan hafifçe kaldırın ve dışarı çekin.
- Yan kaplamaların sabitleme civatalarını her iki taraftan gevşetin.
- Yan kaplamaları çıkartın.
- **Ön sızdırmaz çıta**



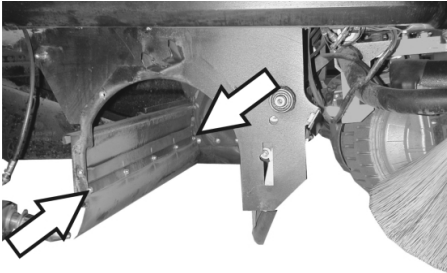
- Ön sızdırmazlık çitasının sabitleme somunlarını biraz gevşetin, değiştirmek için sökün.
- Yeni sızdırmaz çitayı takın ve somunları henüz sıkmayın.



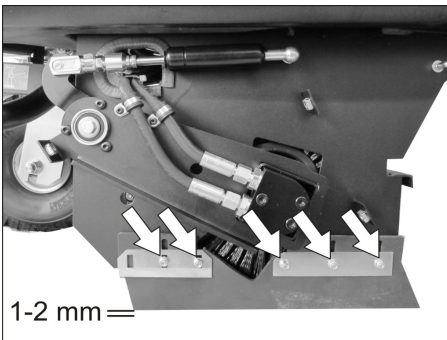
- Sızdırmaz çitayı hizalayın.
- Sızdırmaz çitanın zemin mesafesini, 35 - 40 mm'lik bir aşınmayal arkaya doğru yatacak şekilde ayarlayın.
- Somunları sıkın.
- **Arka sızdırmaz çita**



- Sızdırmaz çitanın zemin mesafesini, 5 - 10 mm'lik bir aşınmayal arkaya doğru yatacak şekilde ayarlayın.
- Aşındığında değiştirin.
- Döner silindiri sökün.



- Arka sızdırmazlık çitasının sabitleme somunlarını sökün.
- Yeni sızdırmaz çitayı takın.
- **Yan sızdırmaz çitalar**



- Yan sızdırmaz çitanın sabitleme somunlarını biraz çözün, değiştirmek için sökün.
- Yeni sızdırmaz çitayı takın ve somunları henüz sıkmayın.
- Zemin aralığını ayarlamak için, 1 - 2 mm kalınlıktaki altlığa alta sokun.
- Sızdırmaz çitayı hizalayın.

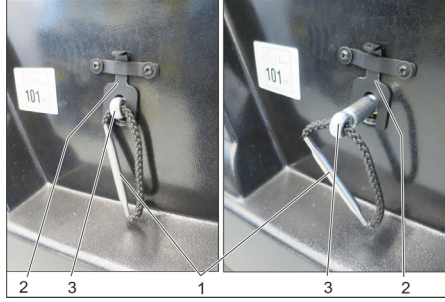
- Somunları sıkın.
- Yan kaplamaları takın.
- Süpürme haznesini iki taraftan içeri itin ve kilitleyin.

#### Toz filtresinin değiştirilmesi

##### ⚠ UYARI

Toz filtresinin değiştirilmesine başlamadan önce süpürge haznesini boşaltın. Filtre sisteminde çalışırken toz koruyucu maske takın. İnce tozlarla uğraşırken güvenlik talimatlarını dikkate alın.

- Anahtar şalterini "0" konumuna getirin ve anahtarı çıkartın.
- Cihaz kapağını açın, tutucu kolu yerleştirin.



1 Filtre tutucusu tutamağı

2 Kilit

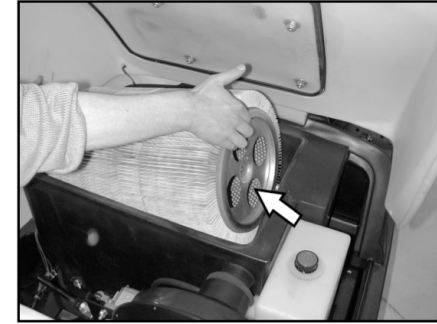
3 Aks

→ Kilidi yukarı doğru çekin.

→ Filtre tutucusunun tutamağındaki aksı, kilit tam oturana kadar çekin (oyuk aks-ta).

→ Lamelli filtreyi çıkartın.

→ Yeni filtre yerleştirin.

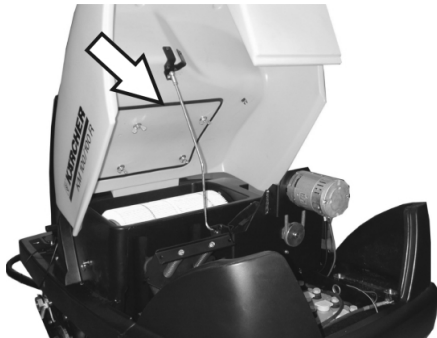


→ Tahrik tarafındaki taşıyıcıda deliğe oturtun.

→ Aksı tekrar içeri bastırın ve yerine oturtun.

**Not:** Yeni filtrenin takılmasında, disklerin zararsız kalmasına dikkat edin.

#### Filtre kutusu contasının değiştirilmesi



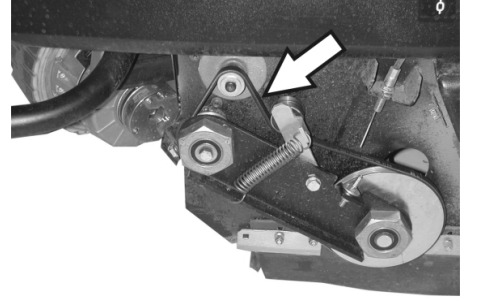
→ Filtre kutusunun contasını cihaz kapağındaki yivden sökün.

→ Yeni contayı yerleştirin.

#### Tahrik kayışının kontrolü

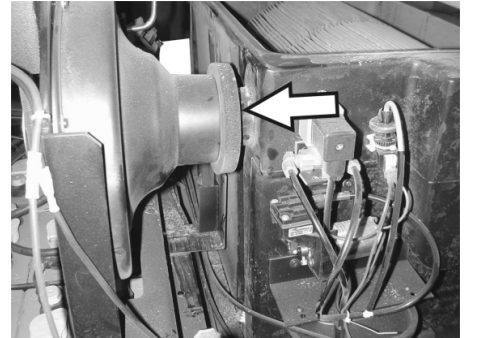


→ Emme fanının tahrik kayışına (V kayışı) gerginlik, aşınma ve hasar kontrolü yapın.



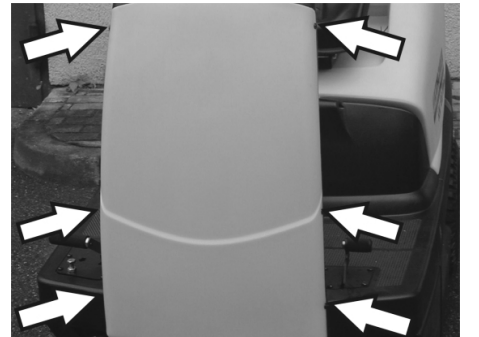
→ Süpürme merdanesi tahrikinin V kayışına gerginlik, aşınma ve hasar kontrolü yapın.

#### Körüğün kontrol edilmesi

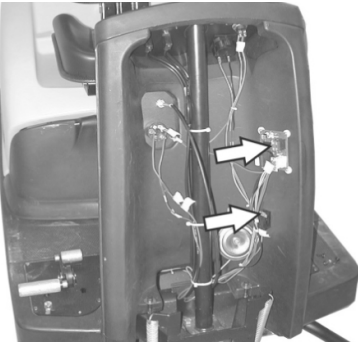


→ Emme fanındaki körüğe düzenli aralıklarla düzgün oturma kontrolü yapın.

#### Sigortaların değiştirilmesi



→ Kaplamanın her iki tarafındaki civataları gevşetin.



- Arızalı sigortaları yenileyin.
- Ön kaplamayı tekrar yerleştirin.



- Elektrikli tuşun sigortası motor bölümünde bulunmaktadır.
- Not:** Sadece aynı sigorta değeri olan yeni sigortalar kullanın.

#### Motor yağ seviyesinin kontrol edilmesi ve yağ eklenmesi

##### NOT

Motorunda bir yağ miktarı şalteri vardır. Yetersiz düzeydeki bir doldurma seviyesinde motor stop eder ve ancak motor yağının doldurulmasından sonra tekrar çalıştırılabilir.

##### ⚠ TEHLİKE

Sıcak yüzeyler nedeniyle yanma tehlikesi!

- Motoru soğutmaya bırakın.



- Yağ ölçüm çubuğunu dışarı çekin ve yağ seviyesini kontrol edin: Hacim minimum 1/3.
- Yağ seviyesi 1/3'ün altındaysa, doldurma deliğinin alt kenarına kadar motor yağı ekleyin.
- En az 5 dakika bekleyin.
- Motor yağı seviyesini tekrar kontrol edin.

#### Motor yağının değiştirilmesi

##### ⚠ TEHLİKE

Sıcak yüzeyler nedeniyle yanma tehlikesi!

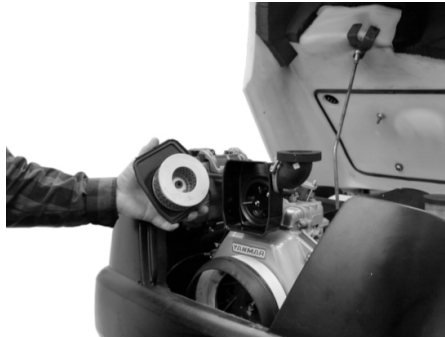
- Yağ ölçüm çubuğunu dışarı çıkartın.
- Motor yağını yağ değişim pompasıyla 6.491-538 birlikte yağ doldurma ağzının üstünden emin.

- Yeni motor yağını temiz yağ değişim pompasıyla 6.491-538 birlikte yağ doldurma ağzının üstünden doldurun.
- En az 5 dakika bekleyin.
- Motor yağı seviyesini tekrar kontrol edin.

#### Hava filtresinin temizlenmesi ve değiştirilmesi



- Emme haznesindeki kelebek somunları gevşetin.

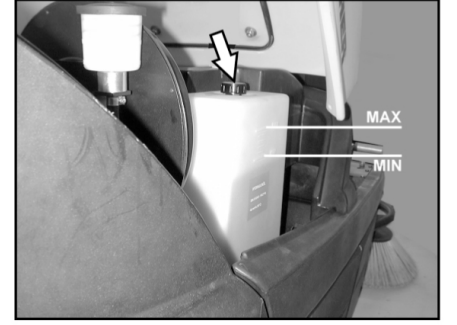


- Filtre kartuşunu çıkartın ve kontrol edin.
- Temizlenmiş veya yeni filtre takımını emme haznesine yerleştirin.
- Kanatlı somunu sıkıca takın.

#### Hidrolik yağı seviyesinin kontrol edilmesi ve hidrolik yağı eklenmesi

##### NOT

Makine iki hidrolik devir daimine sahiptir: Süpürme hidroliği devir daimi



- Yedek depodaki hidrolik yağı seviyesini kontrol edin.
- Yağ seviyesi "MIN" ve "MAX" işaretleri arasında olmalıdır.
- Yağ seviyesi çok düşükse, deponun üstündeki doldurma ağzından hidrolik yağı ekleyin.

#### Aks tahriki devir daimi

##### TEDBİR

Bu kontrol, sadece motor soğukken gerçekleştirilmelidir.



- Genleşme kabındaki yağ seviyesini kontrol edin.
- İhtiyaç duyulursa dikkatlice yağ ekleyin.



## Arızalarda yardım

### ⚠ Tehlike

Tüm bakım çalışmalarından önce motoru durdurun ve kontak anahtarını çekin.

Yaralanma tehlikesi! Tüm bakım ve onarım çalışmalarından önce cihazı yeterli düzeyde soğutun.

Arıza	Arızanın giderilmesi
Cihaz çalıştırılmıyor	Sürücü koltuğuna oturun, koltuk kontak şalteri etkinleşir.
	Depo kapasitesini ve yağ seviyesini kontrol edin, gerekirse yağ ve yakıt ekleyin.
	Sigortaları kontrol edin.
	Aküyü kontrol edin, gerekirse değiştirin.
	Kärcher-müşteri hizmetini bilgilendirin
Cihaz hareket etmiyor ya da çok yavaş hareket ediyor	Tek yönlü kavrama kolunu alt pozisyona (sürüş modu) getirin.
	Kärcher-müşteri hizmetini bilgilendirin
Cihaz doğru süpürmüyor	Döner silindirde ve yan süpürgelerde aşınma kontrolü yapın, gerekirse silindiri değiştirin
	Kaba kir kapakçığının çalışmasını kontrol edin
	Sızdırmaz çitalarda aşınma kontrolü yapın, ihtiyaç anında fırçaları ayarlayın veya değiştirin.
	Süpürme tahrikinin kayışını kontrol edin.
	Vakum sistemine sızdırmazlık kontrolü yapın
	Kärcher-müşteri hizmetini bilgilendirin
Cihaz toz kaldırıyor	Süpürge haznesini boşaltın
	Emme fanının tahrik kayışını kontrol edin
	Emme fanındaki körüğü kontrol edin
	Toz filtresini kontrol edin, temizleyin veya değiştirin
	Filtre kutusu contasını kontrol edin
	Islak/kuru kapağını kapatın.
	Sızdırmaz çitalarda aşınma kontrolü yapın, ihtiyaç anında fırçaları ayarlayın veya değiştirin.
	Kärcher-müşteri hizmetini bilgilendirin
Yan fırça dönmüyor	Sigortayı kontrol edin.
	Kärcher-müşteri hizmetini bilgilendirin
Kenar bölgede kötü süpürme	Yan süpürgeleri değiştirin
	Sızdırmaz çitalarda aşınma kontrolü yapın, ihtiyaç anında fırçaları ayarlayın veya değiştirin.
	Kärcher-müşteri hizmetini bilgilendirin
Yan süpürgeler veya döner silindir kapatması çalışmıyor	Vakum sistemine sızdırmazlık kontrolü yapın
	Kärcher-müşteri hizmetini bilgilendirin
Yetersiz emme kapasitesi	Filtre kutusu contasını kontrol edin
	Emme fanındaki körüğü kontrol edin
	Emme fanındaki hortumlara sızdırmazlık kontrolü yapın.
	Lamelli filtreyi doğru şekilde takın, Bkz. Toz filtresinin değiştirilmesi
	Kärcher-müşteri hizmetini bilgilendirin
Döner silindir dönmüyor	Bantları veya ipleri döner silindirden çıkartın
	Kärcher-müşteri hizmetini bilgilendirin

## Teknik Bilgiler

		KM 100/100 R D
<b>Cihaz bilgileri</b>		
Uzunluk x Genişlik x Yükseklik	mm	2006 x 1005 x 1343
Boş ağırlık	kg	315
Taşıma ağırlığı	kg	375
Müsaade edilen toplam ağırlık	kg	535
Sürüş hızı	km/h	8
Süpürge hızı	km/h	6
Tırmanma kapasitesi (max.)	%	18
Döner silindir çapı	mm	285
Döner silindir genişliği	mm	710
Yan süpürge çapı	mm	450
Yan süpürgeleri olmayan çalışma genişliği	mm	710
1 yan süpürgesi olan çalışma genişliği	mm	1000
2 yan süpürgesi olan çalışma genişliği (opsiyon)	mm	1290
Süpürge haznesinin hacmi	l	100
Su damla korumalı koruma türü	--	IPX 3
<b>Motor</b>		
Tip:	--	Yanmar L70N 1 silindir, 4 zamanlı
Motor hacmi	cm <sup>3</sup>	320
2700 devir/dakikada motor gücü	kW/BG	4,5 / 6,1
Yakıt türü	--	Dizel
Depo hacmi	l	3,3
Koruma şekli		IP22
<b>Akü</b>		
Tip:	--	12V, 44Ah
<b>Yağ türleri</b>		
Motor		SAE 15W40
Süpürge hidroliği		HVLP 46
Diferansiyel		SAE 10W-60
<b>Lastik</b>		
Ön ebatlar	--	4.00-4
Ön hava basıncı	bar	6
Arka ebatlar	--	4.00-8
Arka hava basıncı	bar	4,5
<b>Frenler</b>		
Çalışma freni	--	hidrostatik
Park freni	--	Otomatik (yaylı)
<b>Filtre ve emme sistemi</b>		
İnce toz filtresi filtre yüzeyi	m <sup>2</sup>	6,0
Sağlığı tehdit eden tozlar için filtre kullanım kategorisi	--	U
Emme sisteminin nominal vakumu	mbar	12
Emme sisteminin nominal hacim akımı	l/s	50
<b>Çevre koşulları</b>		
Sıcaklık	°C	-5...+40
Hava nemi, çiy ile ıslanmamıştır	%	20 - 90
<b>60335-2-72'a göre belirlenen değerler</b>		
Ses emisyonu		
Ses basıncı seviyesi L <sub>pA</sub>	dB(A)	83
Güvensizlik K <sub>pA</sub>	dB(A)	2
Ses basıncı seviyesi L <sub>WA</sub> + Güvensizlik K <sub>WA</sub>	dB(A)	101
Cihaz titreşimleri		
El-kol titreşim değeri	m/s <sup>2</sup>	<2,5
Yuva	m/s <sup>2</sup>	0,7
Güvensizlik K	m/s <sup>2</sup>	0,2

## AB uygunluk bildirisi

İşbu belge ile aşağıda tanımlanan makinenin konsepti ve tasarımı ve tarafımızdan piyasaya sürülen modeliyle AB yönetmeliklerinin temel teşkil eden ilgili güvenlik ve sağ-lık yükümlülüklerine uygun olduğunu bildiririz. Onayımız olmadan cihazda herhangi bir değişiklik yapılması durumunda bu beyan geçerliliğini yitirir.

**Ürün:** Süpürme makinesi Oturma cihazı  
**Tip:** 1.280-xxx

### İlgili AB yönetmelikleri

2006/42/EG (+2009/127/EG)  
2014/30/EU  
2000/14/EG  
2014/53/EU (TCU)

### Kullanılmış olan uyumlu standartlar

EN 60335-1  
EN 60335-2-72  
EN 62233: 2008  
EN 61000-6-2: 2005  
EN 55012:2010 (TCU)  
EN 300 328 V2.1.1  
EN 300 330 V2.1.1  
EN 300 440 V2.1.1  
EN 301 511 V12.5.1

### Kullanılmış ulusal standartlar

---

### Kullanılan uyumluluk değerlendirme yöntemleri

2000/14/EG: Ek V  
**Ses şiddeti dB(A)**  
**KM 100/100 R D**

Ölçülen: 99  
Garanti edilen: 101

Aşağıda imzası olan kişiler, yönetim kurulu adına ve yönetim kurulunun yetkisine sahip olarak hareket eder.

  
H. Jenner  
Chairman of the Board of Management

  
S. Reiser  
Director Regulatory Affairs & Certification


Dokümantasyon sorumlusu:  
S. Reiser

Alfred Kärcher SE & Co. KG  
Alfred-Kärcher-Straße 28-40  
71364 Winnenden (Germany)  
Tel.: +49 7195 14-0  
Fax: +49 7195 14-2212

Winnenden, 2018/10/01

## Aksesuar

<b>Yan fırça</b>	<b>6.905-986.0</b>
İç ve dış yüzeyler için standart fırça donanımı.	
<b>Yan fırça; yumuşak</b>	<b>6.906-133.0</b>
İç yüzeylerdeki ince toz için; ıslanmaya dayanıklı.	
<b>Yan fırça, Sert</b>	<b>6.906-065.0</b>
Dış bölgelerde sıkı yapışmış kirin temizlenmesi için, ıslanmaya dayanıklı.	
<b>Standart süpürme merdanesi</b>	<b>6.906-375.0</b>
Aşınmaya ve ıslanmaya dayanıklı. İç ve dış temizlik için çok amaçlı fırça donanımı.	
<b>Süpürme silindiri, yumuşak</b>	<b>6.906-533.0</b>
Özellikle iç bölgelerdeki kaygan zeminlerde ince tozları süpürme için doğal fırçalar. ıslanmaya dayanıklı değildir, aşındırıcı yüzeyler için uygun değildir.	
<b>Süpürme silindiri, sert</b>	<b>6.906-532.0</b>
Dış bölgelerde sıkı yapışmış kirin temizlenmesi için, ıslanmaya dayanıklı.	
<b>Toz filtresi</b>	<b>6.414-532.0</b>

 Перед первым применением вашего прибора прочитайте эту оригинальную инструкцию по эксплуатации, после этого действуйте соответственно и сохраните ее для дальнейшего пользования или для следующего владельца.

Перед первым вводом в эксплуатацию следует ознакомиться с инструкцией по безопасности!

### Моторизация устройств

**D:** Дизельный двигатель



Общие указания . . . . .	RU	1
Использование по назначению . . . . .	RU	1
Указания по технике безопасности . . . . .	RU	2
Назначение. . . . .	RU	2
Описание элементов управления и рабочих узлов . . . . .	RU	3
Перед началом работы . . . . .	RU	4
Начало работы. . . . .	RU	4
Эксплуатация. . . . .	RU	4
Вывод из эксплуатации . . . . .	RU	6
Уход и техническое обслуживание. . . . .	RU	6
Помощь в случае неполадок. . . . .	RU	12
Технические данные . . . . .	RU	13
Заявление о соответствии ECRU . . . . .	RU	14
Принадлежности . . . . .	RU	14

## Общие указания

При обнаружении во время распаковки аппарата повреждений, полученных в результате транспортировки, следует немедленно обратиться в торговую организацию, продавшую вам данное изделие.

- Предупредительные и указательные таблички, прикрепленные к прибору, содержат важную информацию, необходимую для безопасной эксплуатации прибора.
- Наряду с указаниями по технике безопасности, содержащимися в руководстве по эксплуатации, необходимо также соблюдать общие положения законодательства по технике безопасности и предотвращению несчастных случаев.

## Защита окружающей среды

	Упаковочные материалы пригодны для вторичной переработки. Пожалуйста, не выбрасывайте упаковку вместе с бытовыми отходами, а сдайте ее в один из пунктов приема вторичного сырья.
	Старые устройства содержат ценные перерабатываемые материалы, подлежащие передаче в пункты приемки вторичного сырья. Поэтому утилизируйте их через соответствующие системы приемки отходов.

Не допускайте попадания моторного масла, дизельного топлива и бензина в окружающую среду. Пожалуйста, берегите почву и утилизируйте отработанное масло, не нанося ущерба окружающей среде.

## Инструкции по применению компонентов (REACH)

Актуальные сведения о компонентах приведены на веб-узле по следующему адресу:

[www.kaercher.com/REACH](http://www.kaercher.com/REACH)

## Гарантия

В каждой стране действуют соответствующие гарантийные условия, изданные уполномоченной организацией сбыта нашей продукции в данной стране. Возможные неисправности прибора в течение гарантийного срока мы устраняем бесплатно, если причина заключается в дефектах материалов или ошибках при изготовлении. В случае возникновения претензий в течение гарантийного срока просьба обращаться, имея при себе чек о покупке, в торговую организацию, продавшую вам прибор или в ближайшую уполномоченную службу сервисного обслуживания.

Дата выпуска отображается на заводской табличке в закодированном виде.

При этом отдельные цифры имеют следующее значение::

Пример: 30190  
 3 год выпуска  
 0 столетие выпуска  
 1 десятилетие выпуска  
 9 вторая цифра месяца выпуска  
 0 первая цифра месяца выпуска

Таким образом, в данном примере код 30190 означает дату выпуска 09 / (2) 013.

## Принадлежности и запасные детали

### ОПАСНОСТЬ

Во избежание опасности, ремонт и установку запасных деталей должны выполнять только авторизованные сервисные центры.

- Разрешается использовать исключительно те принадлежности и запасные детали, использование которых было одобрено изготовителем. Использование оригинальных принадлежностей и оригинальных запасных деталей гарантирует Вам надежную работу прибора.
- Дальнейшую информацию о запчастях вы найдете на сайте [www.kaercher.com](http://www.kaercher.com) в разделе Service.

## Символы в руководстве по эксплуатации

### ОПАСНОСТЬ

Предупреждает о грозящей опасности, которая может привести к тяжелым увечьям или к смерти.

### ПРЕДУПРЕЖДЕНИЕ

Предупреждает о возможной потенциально опасной ситуации, которая может привести к тяжелым увечьям или к смерти.

## ОСТОРОЖНО

Указание относительно возможной потенциально опасной ситуации, которая может привести к легким травмам или повлечь материальный ущерб.

## Символы на приборе



Не сметать горящие или тлеющие предметы, например, такие как сигареты, спички и тому подобное.



Опасность защемления и пореза о ремень, боковые метлы, резервуар, крышку прибора.

## Использование по назначению

Подметальная машина предназначена для профессионального использования при уборке поверхностей, например, в следующих областях применения:

- Парковки
- Производственные сооружения
- Территории логистических служб
- Гостиницы
- Розничная торговля
- Складские территории
- Тротуары
- Используйте эту подметающую машину исключительно в соответствии с указаниями данного руководства по эксплуатации.
- Любой другой вид использования прибора считается использованием не по назначению. Изготовитель прибора не несет ответственности за вред, причиненный вследствие такого использования. Ответственность за подобное использование несет только пользователь.
- Эксплуатация устройства в закрытых помещениях запрещается.
- Запрещается вносить изменения в прибор.
- Прибор предназначен только для работы на поверхностях, указанных в данном руководстве по эксплуатации.
- Прибор может передвигаться только по поверхностям, допущенным руководством предприятия или их представителем для использования подметальных машин.
- В качестве общего положения действует следующее правило: не допускать соприкосновения прибора с легковоспламеняющимися веществами (опасность взрыва/пожара).

## Умышленное неправильное применение

- Никогда не выполняйте подметания/всасывания прибором взрывоопасных жидкостей, горючих газов, а также концентрированных кислот и растворителей!
- Запрещается уборка/всасывание реактивной металлической пыли (на-

пример, алюминия, магния, цинка) в соединении с сильными щелочными или кислотными моющими средствами. Это может привести к возникновению взрывоопасных газов.

- Не допускать подметания/всасывания прибором горящих или тлеющих предметов.
- Прибор не приспособлен для сметания опасных для здоровья веществ.
- Запрещено находиться в опасной зоне. Эксплуатация прибора во взрывоопасных зонах запрещается.
- Не разрешается брать с собой сопровождающих лиц.
- Запрещается двигать/тащить или транспортировать предметы с помощью данного устройства.

#### Подходящие поверхности

- Асфальт
- Промышленные полы
- Сплошной (наливной) пол
- Бетон
- Брусчатка

### Указания по технике безопасности

#### Указания по безопасности при эксплуатации

##### ⚠ Опасность

Опасность получения травм!

Не использовать устройство без защитного навеса в местах, где существует опасность падения предметов на оператора.

- Перед началом работы аппарат и рабочие приспособления следует проверить на их надлежащее состояние и их соответствие требованиям безопасности. Если состояние прибора не является безупречным, использовать его не разрешается.
- При использовании устройства в опасных зонах (например, на автозаправочных станциях) следует соблюдать соответствующие правила техники безопасности. Эксплуатация устройства во взрывоопасных зонах запрещается.
- Обслуживающее лицо обязано использовать прибор в соответствии с назначением. Обслуживающее лицо должно учитывать местные особенности и при работе с прибором следить за третьими лицами, находящимися поблизости, особенно детьми.
- Перед началом работы оператор должен убедиться в том, что все предохранительные устройства находятся на месте и работают должным образом.
- Оператор устройства несет ответственность за возникновение несчастных случаев с участием других людей или имущества.
- Следить за тем, чтобы оператор носил плотно прилегающую одеж-

ду. Носить прочную обувь и избегать ношения свободной одежды.

- Перед началом движения проверить мертвую зону (например, на наличие детей). Обеспечить достаточный обзор!
- Запрещается оставлять без присмотра устройство с работающим двигателем. Обслуживающему персоналу разрешается покидать устройство только после того, как двигатель будет остановлен, устройство будет защищено от случайного перемещения и поставлено на стояночный тормоз.
- Во избежание несанкционированного использования прибора следует вынимать ключ.
- Работать с прибором разрешается исключительно лицам, которые прошли инструктаж по эксплуатации или подтвердили свою квалификацию по обслуживанию и на которых возложено использование прибора.
- Данный прибор не предназначен для использования людьми (включая детей) с ограниченными физическими, сенсорными или умственными способностями или с отсутствием опыта и/или отсутствием знаний, за исключением случаев, когда за ними следует ответственное за безопасность лицо или они получают от него указания по применению прибора.
- Необходимо следить за детьми, чтобы они не играли с прибором.

#### Указания по безопасности в режиме движения

##### ⚠ Опасность

Опасность получения травм!

Опасность опрокидывания прибора на слишком крутых склонах.

- В направлении движения допускается езда только по подъемам и уклонам до 18%.

Опасность опрокидывания на нестационарном грунте.

- Разрешается перемещать прибор только по прочному основанию.

Опасность опрокидывания прибора при большом боковом уклоне.

- Перпендикулярно направлению движения ездить по подъемам максимум до 15%.

Скорость движения корректировать в зависимости от условий.

#### Указания по безопасности для двигателя внутреннего сгорания

##### ⚠ Опасность

Опасность получения травм!

- Пожалуйста, соблюдайте особые указания по безопасности в руководстве по эксплуатации от производителя двигателей.
- Нельзя закрывать выхлопное отверстие.

- Не наклоняйтесь к выхлопному отверстию и не прикасайтесь к нему (опасность получения ожогов).
- Не прикасайтесь и не беритесь за приводной двигатель (опасность получения ожогов).
- Бензиновый/дизельный двигатель: Запрещается эксплуатация устройства в помещениях (опасность отравления).
- Выхлопные газы ядовиты и вредны для здоровья, их запрещено вдыхать.
- После выключения двигателя вращается еще 3 - 4 секунды по инерции. В это время следует оставаться вне зоны привода.

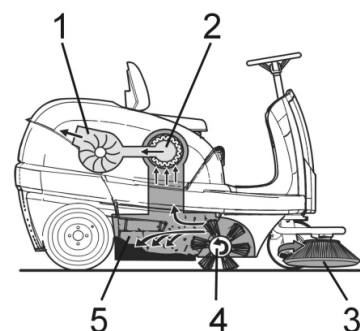
#### Указания по безопасности при транспортировке машины

- При транспортировке прибора мотор необходимо остановить и надежно закрепить прибор. Закрывать топливный кран.

#### Указания по безопасности при уходе и техническом обслуживании

- Перед очисткой и проведением технического обслуживания прибора, замены деталей или настройки на другие функции прибор следует выключить, и в случае необходимости вынуть ключ зажигания.
- При проведении работ с электрической установкой необходимо отсоединить аккумуляторную батарею.
- Не разрешается чистить прибор из водяного шланга или струей воды под высоким давлением (опасность короткого замыкания и других повреждений).
- Проведением ремонтных работ разрешается заниматься только авторизованным сервисным центром, или специалистами в этой сфере, которые ознакомлены с соответствующими предписаниями правил техники безопасности.
- Учитывать проверку на предмет безопасности в соответствии с действующими местными предписаниями для передвижных приборов, используемых в промышленности.
- Работать с устройством следует всегда только в соответствующих защитных рукавицах.

#### Назначение



Подметающая машина работает по принципу набрасывания.

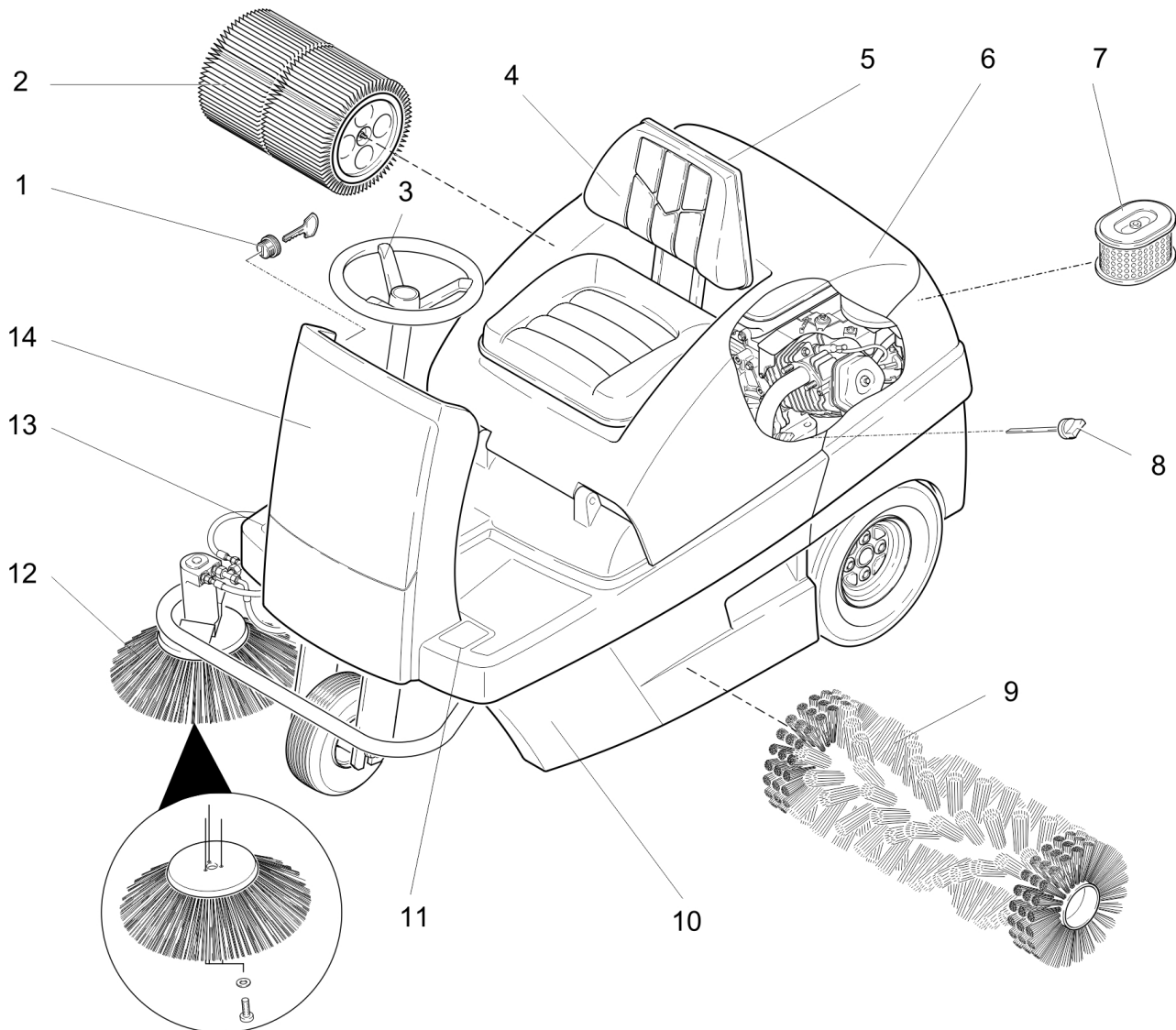
- Боковые щетки (3) подметают углы и края подметаемой поверхности и до-

ставляют мусор в зону работы подметающего вала.

- Вращающийся подметающий вал (4) направляет мусор напрямую в резервуар для сбора мусора (5).

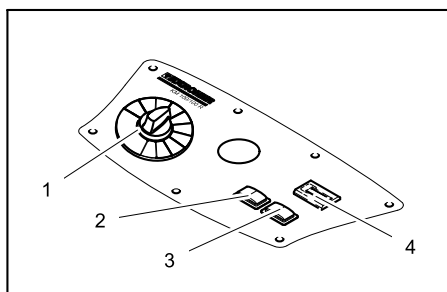
- Пыль, поднятая в резервуаре, отделяется фильтром пыли (2), а отфильтрованный чистый воздух откачивается всасывающим вентилятором (1).

## Описание элементов управления и рабочих узлов



- 1 Замок зажигания
- 2 Пылевой фильтр
- 3 Рулевое колесо
- 4 Сиденье (с контактным переключателем сиденья)
- 5 Заслонка для чистки в сухом/влажном режиме
- 6 Крышка прибора
- 7 Сменный элемент воздушного фильтра
- 8 Указатель уровня масла
- 9 Подметающий вал
- 10 Резервуар для сбора мусора (с обеих сторон).
- 11 Педаль подъема/опускания заслонки для крупных частиц грязи
- 12 Боковая щетка
- 13 Ходовая педаль
- 14 Фронтальная обшивка

### Пульт управления



- 1 Переключатель программ
- 2 Чистка фильтра
- 3 Звуковой сигнал
- 4 Счетчик рабочих часов

### Цветная маркировка

- Органы управления для процесса очистки желтого цвета.
- Органы управления для технического обслуживания и сервиса светлосерого цвета.

### Заккрыть/открыть крышку прибора

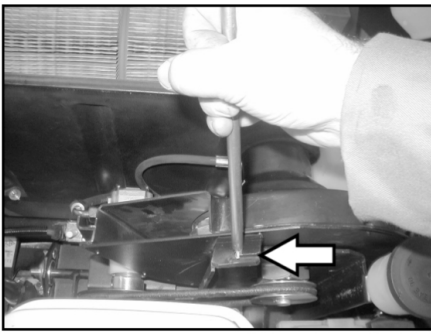
#### ⚠ ОПАСНОСТЬ

Опасность защемления при закрытии крышки прибора. Поэтому медленно опускайте крышку прибора.

- ➔ Крышку прибора открыть за специальные углубления для ручек (потянуть вверх).



- ➔ Вытянуть фиксирующий рычаг из держателя.



- Вставить фиксирующий рычаг в вытяжной вентилятор.
- Чтобы закрыть крышку прибора необходимо выдвинуть фиксирующий рычаг из базирующего элемента и зафиксировать его в держателе крышки прибора.

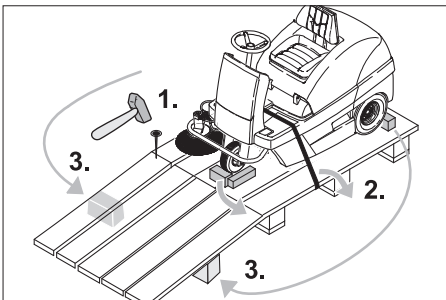
## Перед началом работы

### Выгрузка аппарата

#### ⚠ ОПАСНОСТЬ

Опасность получения травм и повреждений! Для выгрузки прибора использование погрузчиков не допускается. Для выгрузки прибора следует осуществить следующие действия:

- Разрезать упаковочную ленту из искусственного материала и снять упаковку.
- Снять крепления стяжными хомутами в точках крепления.
- Четыре обозначенные донные доски поддона закреплены винтами. Данные доски следует отвинтить.
- Положить доски на край поддона. При этом доски расположить так, чтобы они лежали перед колесами прибора. Закрепить доски с помощью винтов.



- Для подпорки подложить под рампу балки, находящиеся в упаковке.
- Снимите деревянные колодки, предназначенные для стопорения колес и подложите их под рампу.

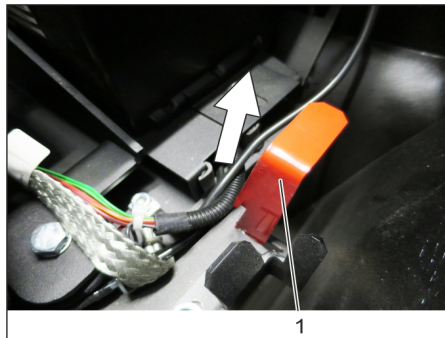
### Передвижение подметающей машины без собственного привода

#### ⚠ Опасность

Опасность получения травм! Перед установкой свободного хода следует принять меры против произвольного качения аппарата.

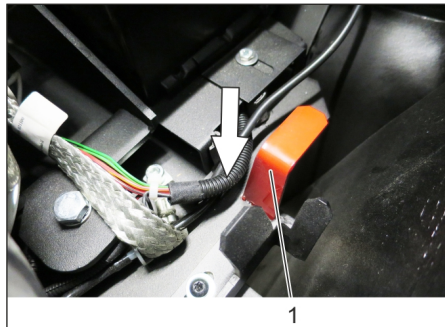
#### УВЕДОМЛЕНИЕ

Не допускается передвигать подметающую машину на большие расстояния и быстрее, чем 6 км/ч.



- 1 Позиция рычага свободного хода вверх - устройство может перемещаться.
- Открытие и фиксация крышки прибора.
  - Зафиксировать рычаг свободного хода в верхнем положении. Привод движения, таким образом, отключен.
  - Закройте крышку прибора. Прибор можно теперь передвигать.

### Передвижение подметающей машины с помощью собственного привода



- 1 Нижнее положение рычага свободного хода - устройство готово к перемещению
- Зафиксировать рычаг свободного хода в нижнем положении.
  - Закройте крышку прибора. Аппарат готов к перемещению.

## Начало работы

### Общие указания

- Поставить подметающую машину на ровной поверхности.
- Вытащить ключ.

### Заправка

#### Заправить прибор

##### ⚠ Опасность

Опасность взрыва!

- Разрешается использовать только топливо, указанное в руководстве по эксплуатации.
- Заправка машины в закрытых помещениях не допускается.
- Запрещается курение и разведение открытого огня.
- Следите за тем, чтобы топливо не попадало на горячие поверхности.
- Выключить двигатель.
- Открытие и фиксация крышки прибора.

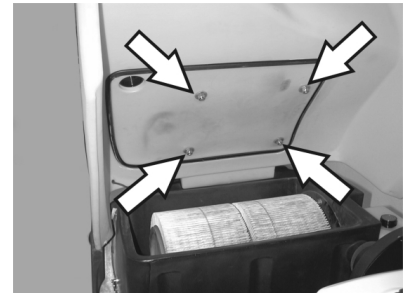


- Проверить уровень топлива по индикатору топливного бака.
- Открыть крышку бака.
- Залить дизельное топливо.
- Максимальный уровень заполнения бака - 1 см до нижнего края заливного патрубка.
- Вытереть пролившееся топливо, вытянуть воронку и закрыть крышку бака.
- Закройте крышку прибора.

## Эксплуатация

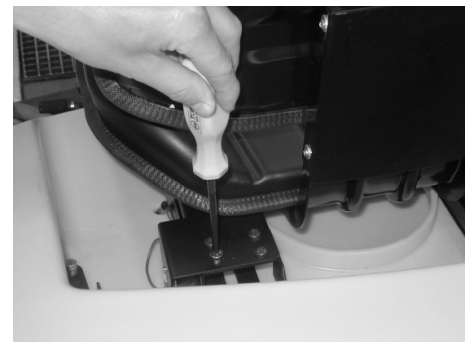
### Настроить положение сиденья водителя

- Открыть крышку прибора, вставить фиксирующий рычаг.

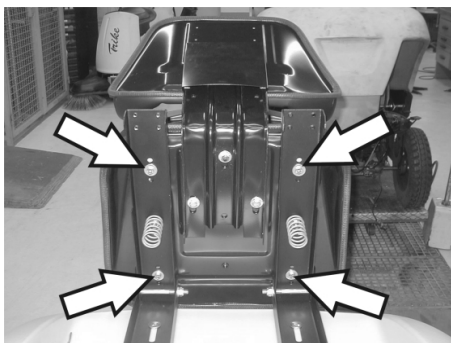


- Слегка ослабить барашковые гайки креплений сидения.
- Переместить сидение в соответствующее положение.
- Затянуть барашковые гайки.

**Указание:** Если диапазона регулирования недостаточно, существует другая возможность регулировки.

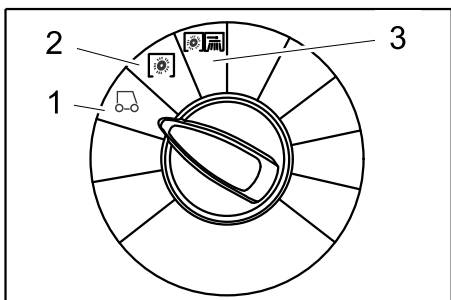


- Вывинтить 4 винта с панели контактного переключателя сидения.
- Удалить панель.
- Откинуть сиденье вперед.



- Открутить 4 винта крепления сиденья.
- Передвинуть и зафиксировать сиденье.
- Установить панель контактного переключателя сиденья.

### Выбор программы



- 1 Движение  
Подъехать к месту работы.
- 2 Уборка подметающим валом  
подметающий вал опускается. Цилиндрическая и боковая подметальная щетка вращаются.
- 3 Подметание с использованием боковых щеток  
Подметающий вал и боковые щетки опускаются.

### Запуск прибора

#### УВЕДОМЛЕНИЕ

Аппарат оснащен контактной настильной сиденья. При вставании с сиденья водителя аппарат отключается.

#### Открыть топливный кран.

- Открытие и фиксация крышки прибора.



- Передвинуть рычаг в сторону "ON".
- Закройте крышку прибора.

#### Запуск прибора

- Занять место в сиденье оператора.
- НЕ нажимать педали движения.
- Переставить переключатель программ на ступень 1 (движение).



- Повернуть ключ зажигания за пределы положения 1.
- После того как аппарат заработал, ключ зажигания отпустить.

#### УВЕДОМЛЕНИЕ

Не включать стартер более чем на 10 секунд. Перед повторным включением стартера подождать, как минимум, 10 секунд.

### Передвижение на аппарате

#### ⚠ ОПАСНОСТЬ

Опасность опрокидывания! Не вставать во время движения.

#### Передвижение вперед



- Плавно нажать на педаль акселератора.

#### Передвижение назад

#### ⚠ Опасность

Опасность получения травм! При езде задним ходом не должна создаваться опасность для других лиц, при необходимости, их необходимо предупредить.



- Плавно нажать на педаль акселератора.

#### Характер движения

- С помощью педалей движения возможно бесступенчатое регулирование скорости движения.
- Следует избегать резкого нажатия на педали, так как в этом случае гидрав-

лическая система может получить повреждение.

- При падении мощности во время преодоления подъема следует уменьшить нажатие на педаль движения.

### Торможение

- При отпуске педали движения аппарат автоматически тормозится и останавливается.

### Преодоление препятствий

Преодоление неподвижных препятствий высотой до 50 мм:

- Препятствия следует преодолевать осторожно, во время движения вперед и на медленной скорости.

Преодоление неподвижных препятствий высотой больше 50 мм:

- Подобные препятствия следует преодолевать только с использованием подходящей ramпы.

### Подметание

#### ⚠ Опасность

Опасность получения травм! При открытом клапане для крупных частиц грязи подметающий вал может отбрасывать вперед камни и щебень. Не подвергать опасности людей, животных или предметы.

#### ОСТОРОЖНО

Не допускать попадания в машину упаковочных лент, проволоки и т.д., так как это может привести к повреждению подметающего механизма.

#### ОСТОРОЖНО

Для предотвращения повреждения пола подметающая машина не должна работать, стоя на одном месте.

**Указание:** Для достижения оптимального результата работы необходимо соразмерять скорость движения с местными условиями.

**Указание:** Во время работы следует регулярно удалять содержимое из резервуара для сбора мусора.

**Указание:** При подметании поверхностей следует опускать только подметающий вал.

**Указание:** При чистке краев следует дополнительно опускать боковые щетки.

### Уборка подметающим валом

- Переставить переключатель программ на ступень 2. подметающий вал опускается. Цилиндрическая и боковая подметальная щетка вращаются.

### Подметание с приподнятой заслонкой для крупных частиц грязи

**Указание:** Для заметания крупных предметов высотой до 60 мм, например, банок для напитков, необходимо кратковременно приподнять заслонку для крупных частиц грязи.

Подъем заслонки для крупных частиц грязи:

- Нажать вперед педаль заслонки для крупных частиц грязи и держать ее в нажатом положении.



→ Для опускания заслонки следует прервать отпускать педаль.

**Указание:** Оптимальное качество уборки обеспечивается только при полностью опущенной заслонке для крупных частиц грязи.

#### Подметание с использованием боковых щеток

→ Переставить переключатель программ на ступень 3. Опускаются боковые щетки и подметающий вал.

**Указание:** Подметающий вал и боковые щетки приводятся в движение автоматически.

#### Подметание сухого пола

**Указание:** Во время работы следует регулярно удалять содержимое из резервуара для сбора мусора.

**Указание:** Во время работы следует регулярно очищать фильтр для пыли.



→ Закрыть клапан для чистки в сухом/влажном режиме,

#### Подметание волокнистого и сухого мусора (например, сухой травы, соломы)

→ Открыть клапан для чистки в сухом/влажном режиме,

**Указание:** Таким образом можно избежать засорение системы фильтров.

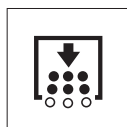
#### Подметание влажного или мокрого пола

→ Открыть клапан для чистки в сухом/влажном режиме,

**Указание:** Таким образом фильтр защищен от воздействия влаги.

#### Чистка фильтра

– Включить чистку фильтра вручную,



→ Нажать кнопку очистки фильтра. Фильтр очищается в течение 15 секунд.

#### Опорожнить резервуар для сбора мусора

**Указание:** Прежде чем открывать и опорожнять резервуар для сбора мусора, следует подождать, пока не завершится очистка фильтра, а пыль осядет.

→ Слегка приподнять резервуар для сбора мусора и вынуть его.

→ Опорожнить резервуар для сбора мусора.

→ Вдвинуть и защелкнуть резервуар для сбора мусора.

→ Опорожнить противоположный резервуар для сбора мусора.

#### Выключение прибора

→ Переставить переключатель программ на ступень 1 (движение). Боковые щетки и подметающий вал поднимаются.

→ Ключ зажигания повернуть в позицию "0" и вытащить его из замка,

**Указание:** После отключения аппарат в течение прибл. 15 сек. происходит автоматическая чистка фильтра пыли. В это время не открывать крышки прибора.

**Указание:** Прибор оснащен автоматическим стояночным тормозом, который активизируется после остановки двигателя и при оставлении сидений.



→ Закрыть топливный кран.

#### Транспортировка

##### ⚠ ОПАСНОСТЬ

*Опасность получения травм и повреждений! При транспортировке следует обратить внимание на вес устройства.*

→ Ключ зажигания повернуть в позицию "0" и вытащить его из замка,

→ Зафиксировать аппарат, подложив под его колеса клинья.

→ Закрепить аппарат натяжными ремнями или канатами.

→ При перевозке аппарата в транспортных средствах следует учитывать действующие местные государственные нормы, направленные на защиту от скольжения и опрокидывания.



**Указание:** Соблюдать маркировку для зон крепления на раме подметающей машины (символы цепей). Для погрузки/выгрузки прибор может передвигаться только на склонах до макс. 18%.

→ Закрыть топливный кран.

→ Опорожнить бензобак.

#### Хранение

##### ⚠ ОПАСНОСТЬ

*Опасность получения травм и повреждений! При хранении следует обратить внимание на вес устройства.*

#### Вывод из эксплуатации

Если подметающая машина не используется в течение длительного времени, следует соблюдать следующие пункты:

→ Поставить подметающую машину на ровной поверхности.

→ Переставить переключатель программ на ступень 1 (движение). Чтобы избежать повреждения щетины, поднять подметающий вал и боковые щетки.

→ Ключ зажигания повернуть в позицию "0" и вытащить его из замка,

→ Принять меры против непроизвольного качения подметающей машины.

→ Очистить подметающую машину снаружи и внутри.

→ Поставить аппарат в защищенном и сухом месте.

→ Полностью заправить топливный бак и закрыть топливный кран.

→ Замена моторного масла

→ Отсоединить клеммы аккумуляторной батареи.

→ Аккумулятор следует заряжать при бл. каждые два месяца.

#### Уход и техническое обслуживание

##### Общие указания

→ Перед очисткой и проведением технического обслуживания прибора, замены деталей или настройки на другие функции прибор следует выключить, вынуть ключ зажигания и извлечь аккумуляторный штекер или отсоединить.

→ При проведении работ с электрической системой следует отсоединять штекер или клеммы аккумулятора.

– Проведением ремонтных работ разрешается заниматься только авторизованным сервисным центром, или специалистами в этой сфере, которые ознакомлены с соответствующими предписаниями правил техники безопасности.

– Передвижные промышленные приборы проходят проверку безопасности согласно VDE 0701.

– Используйте исключительно подметающие валы и боковые щетки, установленные на приборе или указанные в руководстве по эксплуатации. Использование иных подметающих валов/боковых щеток небезопасно.

##### Чистка

##### ⚠ ОСТОРОЖНО

*Опасность повреждения! Не разрешается чистить прибор из водяного шланга или струей воды под высоким давлением (опасность короткого замыкания и других повреждений).*

##### Чистка аппарата изнутри

##### ⚠ Опасность

*Опасность получения травм! Носить защитную маску против пыли и защитные очки.*

→ Открыть крышку прибора, вставить фиксирующий рычаг.

→ Протереть аппарат тряпкой.

→ Обдуть аппарат сжатым воздухом.

→ Закройте крышку прибора.

**Указание:** Пылеулавливающий фильтр можно промыть водой. Перед повторной установкой фильтр необходимо полностью высушить.

#### Чистка аппарата снаружи

→ Очистить аппарат, используя для этого влажную тряпку, пропитанную мягким щелочным раствором.

**Указание:** Использование агрессивных моющих средств не допускается.

#### Периодичность технического обслуживания

**Указание:** Счетчик рабочих часов сообщает о моменте проведения обслуживания.

#### Техническое обслуживание, осуществляемое клиентом

Ежедневное техническое обслуживание:

→ Проверить метущий валик и боковые щетки на износ и наличие намотавшихся лент.

→ Проверить давление в шинах.

→ Проверить исправное состояние всех элементов управления.

Еженедельное техническое обслуживание:

→ Проверить легкость хода тросов Боудена и подвижных частей.

→ Проверить установку и износ уплотнительных планок в зоне подметания.

→ Проверить фильтр пыли и при необходимости очистить коробку фильтра.

→ Проверить вакуумную систему.

Каждые 100 часов работы:

→ Проверить функционирование контактного выключателя сидения.

→ Проверить натяжение, изношенность и исправность приводных ремней (клинового ремня и круглого ремня).

Техническое обслуживание изнашивающихся частей:

→ Заменить уплотнительные планки.

→ Заменить подметающий вал.

→ Заменить боковые щетки.

**Указание:** Описание см. в главе "Работы по техническому обслуживанию".

**Указание:** Все работы по техническому обслуживанию со стороны клиента должны проводиться квалифицированным специалистом. В случае необходимости в любой момент можно обратиться за помощью в специализированную торговую организацию фирмы Kärcher.

#### Техническое обслуживание, осуществляемое сервисной службой

Обслуживание через 8 часов работы:

→ Произвести первичную инспекцию.

Техническое обслуживание через 20 часов работы

Каждые 100 часов работы:

Каждые 300 часов работы:

Техобслуживание каждые 500 часов работы

Техническое обслуживание каждые

1000 часов работы

Техническое обслуживание каждые 1500 часов работы

**Указание:** Для сохранения права на гарантийное обслуживание все работы по техническому и профилактическому обслуживанию и в течение гарантийного срока должны проводиться уполномоченной сервисной службой фирмы Kärcher в соответствии с брошюрой по техническому обслуживанию.

#### Работы по техническому обслуживанию

Подготовка:

→ Поставить подметающую машину на ровной поверхности.

→ Ключ зажигания повернуть в позицию "0" и вытащить его из замка.

#### Общие сведения по технике безопасности

##### ⚠ **ОПАСНОСТЬ**

*Опасность получения травм!*

*После выключения двигателя устройства чистки фильтра вращается еще 15 секунд по инерции. В это время не открывать крышку прибора.*

##### ⚠ **Опасность**

*Опасность получения травм! Перед проведением любых работ по техническому и профилактическому обслуживанию машина должна остыть.*

#### Проверка давления в шинах

→ Поставить подметающую машину на ровной поверхности.

→ Подключить к вентилю шины прибор для проверки давления в шинах.

→ Проверить давление в шинах, при необходимости, откорректировать давление.

→ Проверка давления в шинах (см. раздел "Технические данные").

#### Замена колес

##### ⚠ **Опасность**

*Опасность получения травм!*

→ Поставить подметающую машину на ровной поверхности.

→ Вытащить ключ.

→ Во время ремонта подметающей машины на дороге в зоне движущегося транспорта (опасной зоне) следует носить специальную предупреждающую одежду.

→ Проверить стабильность грунта. Закрепить аппарат от непроизвольного качения, подложив под него клин.

Проверка шин

→ Проверить протектор шины на наличие проткнувших ее предметов.

→ Удалить посторонние предметы.

→ Использовать подходящее стандартное средство для ремонта шин.

**Указание:** Соблюдать рекомендации соответствующего изготовителя. Дальнейшее движение возможно с соблюдением указаний изготовителя. При первой же возможности произвести замену шины или колеса.

→ Слегка приподнять на подходящем месте резервуар для сбора мусора и вынуть его.

→ Ослабить болты на колесе.

→ Установить домкрат.



*Точка установки домкрата (задние колеса)*

→ С помощью домкрата приподнять аппарат.

→ Удалить болты с колеса.

→ Снять колесо.

→ Установить запасное колесо.

→ Затянуть болты на колесе.

→ С помощью домкрата опустить аппарат.

→ Прикрутить болты на колесе.

→ Вдвинуть и защелкнуть резервуар для сбора мусора.

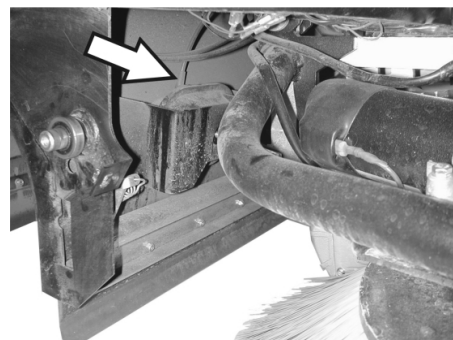
**Указание:** Использовать подходящий стандартный домкрат.

#### Проверить вакуумную систему

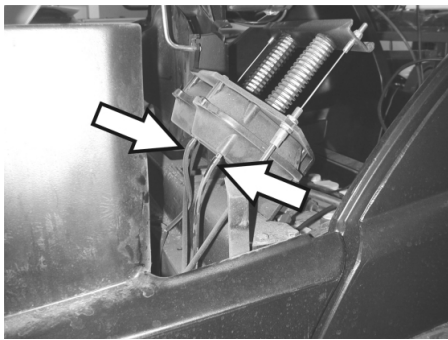
– Подключение подметающей системы производится с помощью вакуумной системы.

– Если невозможно опустить боковые щетки или подметающий вал, то следует проверить мембранный механизм вакуумного регулятора на надежность подключения шлангопровода, при необходимости вставить подходящий шланг.

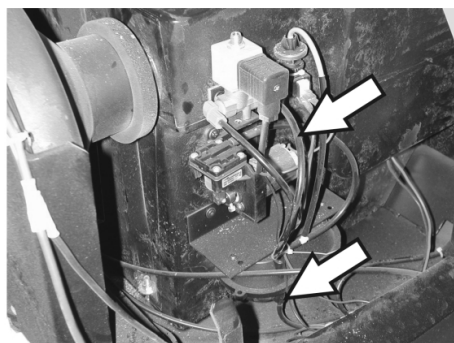
– Тем не менее, если все еще невозможно опустить боковые щетки или подметающий вал, это означает, что вакуумная система негерметична. В этом случае следует обратиться в сервисную службу.



*Элемент подключения шланга для мембранного механизма вакуумного регулятора опускания боковых щеток.*



Элемент подключения шланга для мембранного механизма вакуумного регулятора подметающего вала.



Элемент подключения шланга для вакуумного насоса и мембранного механизма вакуумного регулятора (накопитель)

**Указание:** Вакуумный насос включается только при установке в системе низкого давления. Если насос работает постоянно, следует обратиться в сервисную службу.

#### Замена боковых щеток

- Поставить подметающую машину на ровной поверхности.
- Переставить переключатель программ на ступень 1 (движение). Боковые щетки приподнимаются.
- Пусковой переключатель повернуть в позицию "0" и вытащить ключ из замка.
- Ослабить 3 крепежных винта на нижней стороне.
- Снять изношенные боковые щетки.
- Установить новую боковую щетку на захвате и закрепить ее винтом.

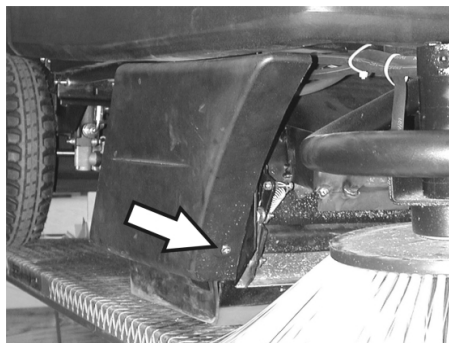
#### Проверка подметающего вала

- Поставить подметающую машину на ровной поверхности.
- Переставить переключатель программ на ступень 1 (движение). Подметающий вал приподнимается.
- Пусковой переключатель повернуть в позицию "0" и вытащить ключ из замка.
- Закрепить аппарат от непроизвольного качения, подложив под него клин.
- Слегка приподнять с обеих сторон резервуар для сбора мусора и вынуть его.
- Удалить с подметающего вала намотавшиеся ленты и веревки.

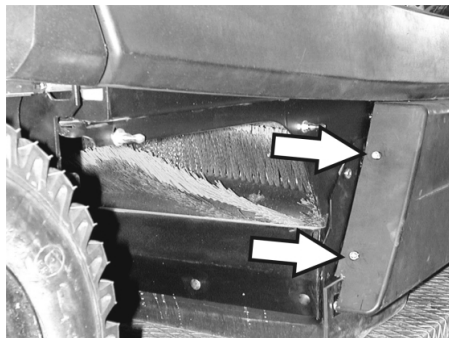
#### Замена подметающего вала

Замена становится необходимой, если вследствие износа щеток результат качество подметания заметно ухудшается.

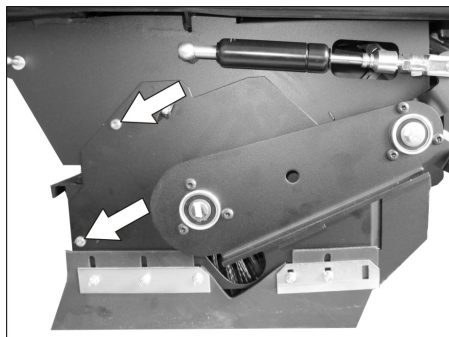
- Поставить подметающую машину на ровной поверхности.
- Переставить переключатель программ на ступень 1 (движение). Подметающий вал приподнимается.
- Пусковой переключатель повернуть в позицию "0" и вытащить ключ из замка.
- Закрепить аппарат от непроизвольного качения, подложив под него клин.
- Слегка приподнять с обеих сторон резервуар для сбора мусора и вынуть его.



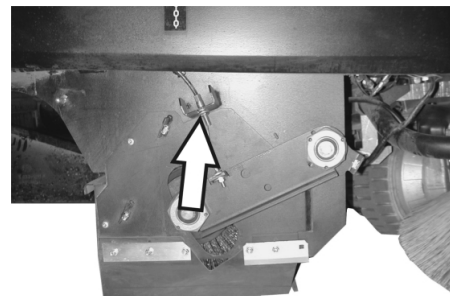
- Передний крепежный винт правой боковой панели.



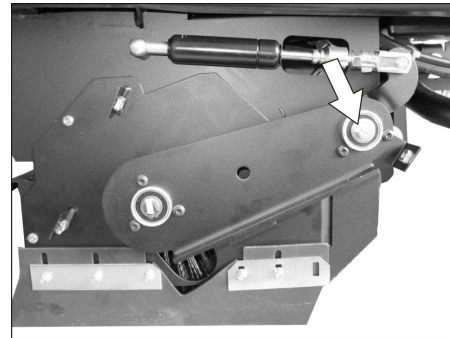
- Задние крепежные винты правой боковой панели.
- Снять боковую панель.



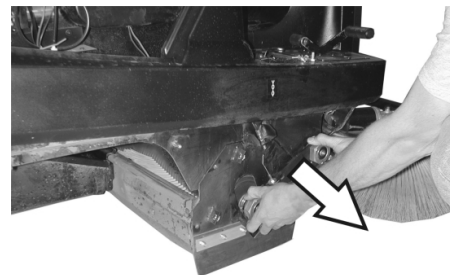
- Открутить винты.



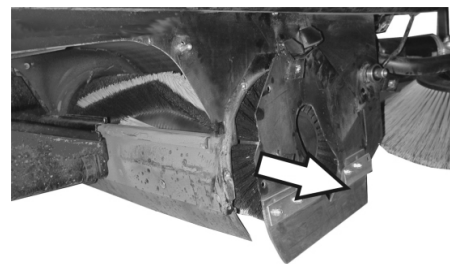
- Ослабить крепежный винт троса Боудена и отцепить трос.



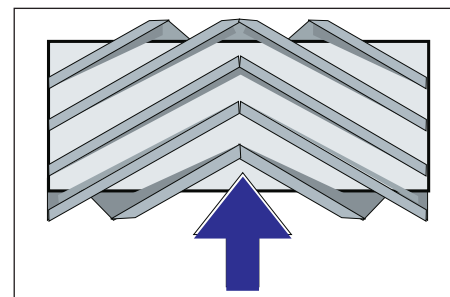
- Вывинтить винты из центра вращения балансира подметающего вала.



- Снять балансир подметающего вала.



- Снять заслонку подметающего вала.
- Вынуть подметающий вал.



Расположение подметающего вала при установке по направлению движения

→ Поместить новый подметающий вал в коробку подметающего вала и надеть его на цапфу привода.

**Указание:** При установке нового подметающего вала следить за положением щетины.

**Указание:** Установить трос Бодена так, чтобы подметающий вал приподнимался от дна примерно на 10 мм.

→ Установить заслонку подметающего вала.

→ Вставить балансиры подметающего вала.

→ Вставить трос Бодена.

→ Прикрутить крепежные винты.

→ Закрепить боковую панель.

→ Вставить и защелкнуть мусорные баки по обоим сторонам.

#### Проверить плоскость подметания для подметающего вала,

→ Переставить переключатель программ на ступень 1 (движение). Подметающий вал и боковые щетки поднимаются.

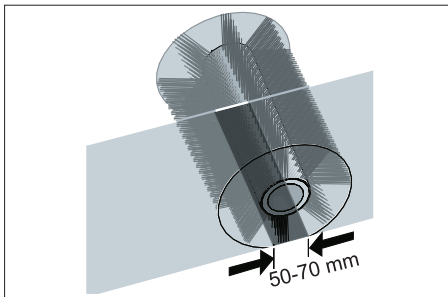
→ Поставить подметающую машину на ровный гладкий пол, покрытый видимым слоем пыли или мела.

→ Переставить переключатель программ на ступень 2. подметающий вал опускается. Плавно нажать на педаль движения и ненадолго развернуть подметающий вал.

→ Поднять подметающий вал.

→ Нажать на педаль для подъема заслонки для крупных частиц грязи и держать педаль нажатой.

→ Дать аппарату задний ход.



Профиль подметания имеет вид равномерного прямоугольника шириной от 50 до 70 мм.

**Указание:** Благодаря плавающему креплению подметающего вала уровень плоскости подметания корректируется автоматически по мере износа щетины. При слишком сильном износе подметающий вал следует заменить.

#### Установка и замена уплотнительных планок

→ Поставить подметающую машину на ровной поверхности.

→ Переставить переключатель программ на ступень 1 (движение). Подметающий вал приподнимается.

→ Пусковой переключатель повернуть в позицию "0" и вытащить ключ из замка.

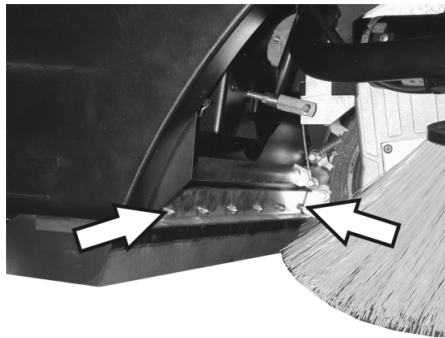
→ Закрепить аппарат от непроизвольного качения, подложив под него клин.

→ Слегка приподнять с обеих сторон резервуар для сбора мусора и вынуть его.

→ Ослабить крепежные винты боковых панелей с обеих сторон.

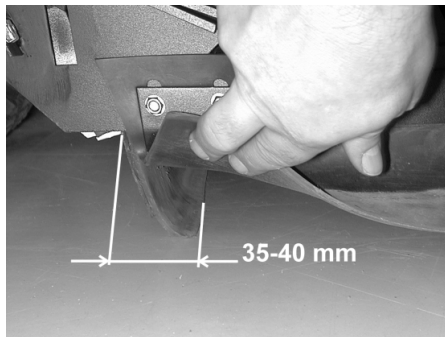
→ Снять боковые панели.

#### ■ Передняя уплотнительная планка



→ Немного ослабить крепежные гайки передней уплотнительной планки, для замены - вывинтить.

→ Прикрепить новую уплотнительную планку, не затягивая пока гайки.

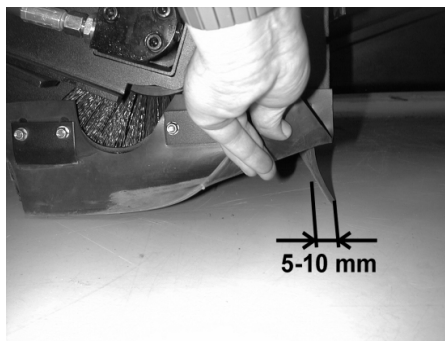


→ Откорректировать уплотнительную планку.

→ Расстояние уплотнительной планки до пола установить так, чтобы при пробеге по инерции в 35 - 40 мм она откидывалась назад.

→ Затянуть гайки.

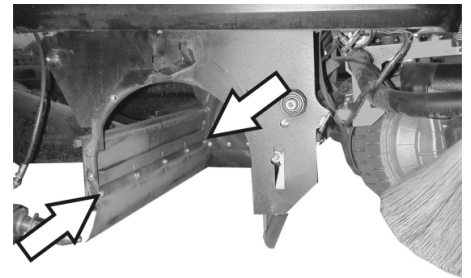
#### ■ Задняя уплотнительная планка



→ Расстояние уплотнительной планки до пола установить так, чтобы при пробеге по инерции она отклонялась назад на 5 - 10 мм.

→ При износе планку необходимо заменить.

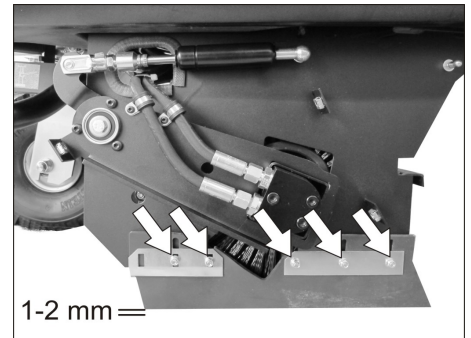
→ Вынуть подметающий вал.



→ Отвинтить крепежные гайки задней уплотнительной планки.

→ Установить новую уплотнительную планку.

#### ■ Боковые уплотнительные планки



→ Несколько ослабить крепежные гайки боковой уплотнительной планки, для замены - вывинтить.

→ Прикрепить новую уплотнительную планку, не затягивая пока гайки.

→ Для настройки расстояния до пола использовать подкладки толщиной 1 - 2 мм.

→ Откорректировать уплотнительную планку.

→ Затянуть гайки.

→ Закрепить боковые панели.

→ Вставить и защелкнуть мусорные баки по обоим сторонам.

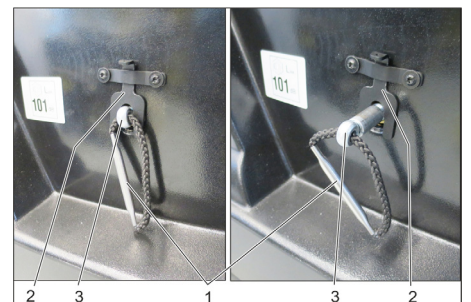
#### Замена пылевого фильтра

##### ⚠ ПРЕДУПРЕЖДЕНИЕ

До начала замены пылевого фильтра удалить содержимое из резервуара для сбора мусора. При работе с фильтровальной установкой носить маску для защиты от пыли. Соблюдайте предписания по технике безопасности в отношении обращения с мелкой пылью.

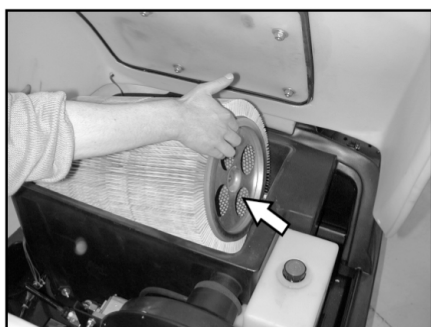
→ Пусковой переключатель повернуть в позицию "0" и вытащить ключ из замка.

→ Открыть крышку прибора, вставить фиксирующий рычаг.



- 1 Ручка крепления фильтра
- 2 Блокировка
- 3 Ось

- Потянуть фиксатор вверх.
- Ось на ручке крепления фильтра вытягивать до тех пор, пока фиксатор не защелкнется (паз в оси).
- Вынуть пластинчатый фильтр.
- Вставить новый фильтр.



- Со стороны привода дать возможность захватному устройству зафиксироваться в отверстиях.
- Снова задвинуть ось внутрь и защелкнуть.

**Указание:** При установке нового фильтра следить за тем, чтобы пластины не были повреждены.

#### Замена прокладки фильтровальной коробки

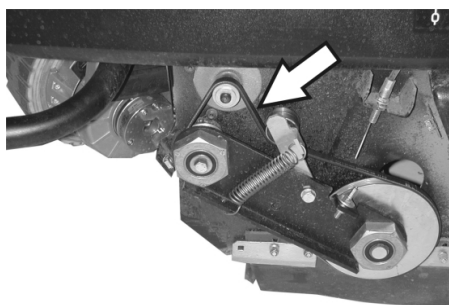


- Вынуть прокладку фильтровальной коробки из канавки в крышке аппарата.
- Вставить новую прокладку.

#### Проверка приводных ремней

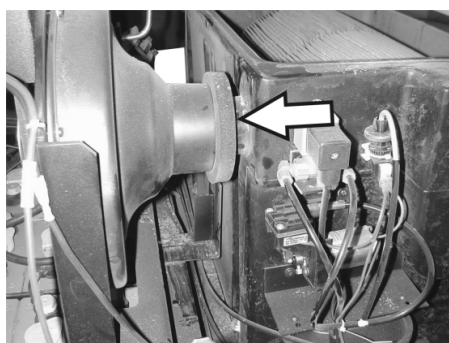


- Проверить натяжение, наличие износа и повреждений приводных ремней (ремня круглого сечения) вытяжного вентилятора.



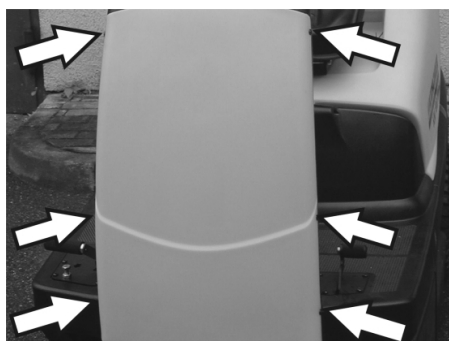
- Проверить натяжение и износ приводных ремней подметающего вала, а также наличие у них повреждений.

#### Проверка уплотнительной манжеты

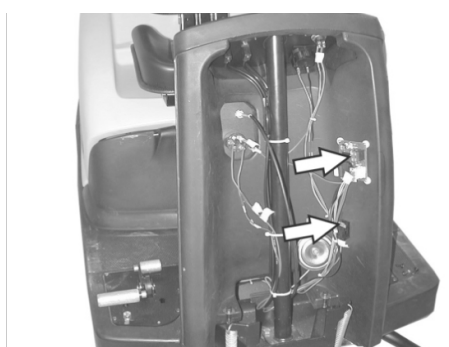


- Регулярно проверять плотность посадки уплотнительной манжеты на вентиляторе.

#### Замена предохранителей



- Ослабить винты с обеих сторон панели.



- Неисправные предохранители заменить.
- Снова установить переднюю панель.



- Предохранитель электростартера находится в моторном отсеке.

**Указание:** Использовать только предохранители с одинаковым значением.

#### Проверка уровня и доливка масла

##### УВЕДОМЛЕНИЕ

Двигатель оснащен переключателем контроля масла. При недостаточном уровне масла двигатель отключается и может быть снова запущен только после заливки масла в двигатель.

##### ⚠ ОПАСНОСТЬ

Опасность ожогов о горячие поверхности!

- Дать двигателю остыть.



- Извлечь указатель уровня масла и проверить уровень масла: Содержание менее 1/3 дюйма.
- Если уровень масла находится ниже 1/3, то в двигатель следует долить масла до нижней кромки заливного отверстия.
- Подождать, как минимум, 5 минут.
- Снова проверить уровень масла в двигателе.

#### Замена моторного масла

##### ⚠ ОПАСНОСТЬ

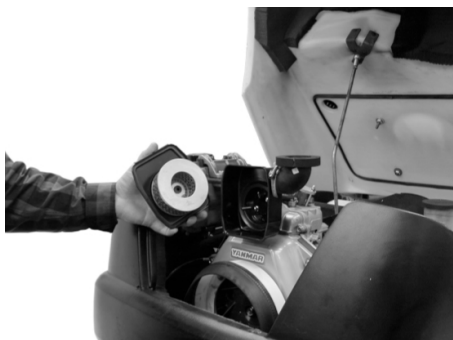
Опасность ожогов о горячие поверхности!

- Вытянуть указатель уровня масла.
- Откачать масло из двигателя через патрубок заливки масла, используя для этого насос для замены масла 6491-538.
- Через патрубок заливки масла залить новое масло в двигатель, используя для этого насос замены масла 6491-538.
- Подождать, как минимум, 5 минут.
- Снова проверить уровень масла в двигателе.

## Проверка и замена воздушного фильтра



→ Ослабить барашковые гайки на всасывающем резервуаре.



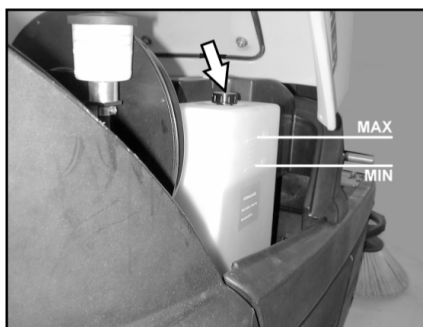
- Извлечь и проверить фильтровальную вставку.
- Вставить во всасывающий резервуар очищенную или новую фильтровальную вставку.
- Прочно затянуть барашковую гайку.

## Проверить уровень и долить масло для гидравлических систем

### УВЕДОМЛЕНИЕ

Машина оснащена 2 контурами гидравлической системы:

### Контур механизма подметания



- Проверить уровень гидравлического масла в запасном баке. Уровень масла должен находиться между отметками "MIN" и "MAX".
- Если уровень масла слишком низкий, то через заливной патрубок вверху бака необходимо долить гидравлическое масло.

### Контур привода оси

#### ОСТОРОЖНО

Данная проверка должна осуществляться только при холодном двигателе.



- Проверить уровень масла в компенсационном бачке.
- При необходимости осторожно долить масло.

## Помощь в случае неполадок

### ⚠ Опасность

Перед всеми работами по техническому обслуживанию необходимо выключить двигатель и извлечь ключ зажигания.

Опасность получения травм! Перед проведением любых работ по техническому и профилактическому обслуживанию машина должна остыть.

Неполадка	Способ устранения
Прибор не запускается	Занять место на сиденье оператора, система контактного выключателя сиденья активируется
	Проверить содержимое бака и уровень масла, при необходимости долить масло и топливо.
	Проверить предохранители.
	Проверить аккумулятор, при необходимости зарядить.
	Обратиться в сервисную службу Kärcher
Прибор не движется или движется слишком медленно	Зафиксировать рычаг свободного хода в нижнем положении (режим движения).
	Обратиться в сервисную службу Kärcher
Аппарат не подметает должным образом	Проверить изношенность подметающего вала и боковых щеток, при необходимости заменить
	Проверить работу заслонки для крупных частиц грязи
	Проверить изношенность уплотнительных планок, при необходимости, отрегулировать или заменить
	Проверить ремни поворотного привода.
	Проверить герметичность вакуумной системы
	Обратиться в сервисную службу Kärcher
Аппарат сильно пылит	Удалить содержимое из резервуара для сбора мусора
	Проверить приводные ремни вентилятора
	Проверить уплотнительную манжету на вентиляторе
	Проверить пылевой фильтр, произвести чистку или заменить
	Замена уплотнения коробки фильтра
	Закрыть клапан для чистки в сухом/влажном режиме,
	Проверить изношенность уплотнительных планок, при необходимости, отрегулировать или заменить
	Обратиться в сервисную службу Kärcher
Боковые щетки не вращаются	Проверить предохранитель.
	Обратиться в сервисную службу Kärcher
Плохое качество метения по краям	Заменить боковые щетки
	Проверить изношенность уплотнительных планок, при необходимости, отрегулировать или заменить
	Обратиться в сервисную службу Kärcher
Включение боковых щеток или подметающего вала не работает	Проверить герметичность вакуумной системы
	Обратиться в сервисную службу Kärcher
Недостаточная мощность всасывания	Замена уплотнения коробки фильтра
	Проверить уплотнительную манжету на вентиляторе
	Проверить шланги вентилятора на герметичность.
	Правильно установить пластинчатый фильтр, см. Замена пылевого фильтра
	Обратиться в сервисную службу Kärcher
Подметающий вал не вращается	Удалить с подметающего вала намотавшиеся ленты и веревки
	Обратиться в сервисную службу Kärcher

## Технические данные

		KM 100/100 R D
<b>Характеристики прибора</b>		
Длина x ширина x высота	mm	2006 x 1005 x 1343
Вес в порожнем состоянии	kg	315
Транспортный вес	kg	375
Допустимый общий вес	kg	535
Скорость движения	km/h	8
Скорость подметания	km/h	6
Способность подъема в гору (макс.)	%	18
Диаметр подметающего вала	mm	285
Ширина подметающего вала	mm	710
Диаметр боковых щеток	mm	450
Рабочая ширина, без боковых щеток	mm	710
Рабочая ширина, с 1 боковыми щетками	mm	1000
Рабочая ширина, с 2 боковыми щетками (опция)	mm	1290
Вместимость резервуара для сбора мусора	l	100
Тип защиты, каплезащитный	--	IPX 3
<b>Двигатель</b>		
Тип	--	Yanmar L70N 1-цилиндр, 4-тактный
Рабочий объем	cm <sup>3</sup>	320
Мощность двигателя при 2700 об/мин	кВт/л.с.	4,5 / 6,1
Вид топлива	--	Дизельное топливо
Объем бака	l	3,3
Тип защиты		IP22
<b>Аккумулятор</b>		
Тип	--	12V, 44Ah
<b>Тип масла</b>		
Мотор		SAE 15W40
Гидравлика механизма подметания		HVLP 46
Привод оси		SAE 10W-60
<b>Колеса</b>		
Размер спереди	--	4.00-4
Давление воздуха, спереди	bar	6
Давление воздуха, сзади	--	4.00-8
Давление воздуха, сзади	bar	4,5
<b>Тормоза</b>		
Рабочий тормоз	--	гидростатический
Стояночный тормоз	--	автоматический (с пружиной)
<b>Система фильтрации и всасывания</b>		
Поверхность фильтра тонкой очистки	m <sup>2</sup>	6,0
Применяемая категория фильтра для неопасной для здоровья пыли	--	U
Номинальное разрежение, система всасывания	mbar	12
Номинальный объем потока, система всасывания	l/s	50
<b>Условия окружающей среды</b>		
Температура	°C	-5...+40
Влажность воздуха, без образования росы	%	20 - 90
<b>Значение установлено согласно EN 60335-2-72</b>		
Уровень шума		
Уровень шума д <sub>б</sub>	dB(A)	83
Опасность K <sub>PA</sub>	dB(A)	2
Уровень мощности шума L <sub>WA</sub> + опасность K <sub>WA</sub>	dB(A)	101
Вибрация прибора		
Значение вибрации рука-плечо	m/s <sup>2</sup>	<2,5
Сиденье	m/s <sup>2</sup>	0,7
Опасность K	m/s <sup>2</sup>	0,2



## Заявление о соответствии ЕС

Настоящим мы заявляем, что нижеуказанный прибор по своей концепции и конструкции, а также в осуществленном и допущенном нами к продаже исполнении отвечает соответствующим основным требованиям по безопасности и здоровью согласно директивам ЕУ. При внесении изменений, не согласованных с нами, данное заявление теряет свою силу.

**Продукт** Подметающая машина с местом для водителя  
**Тип:** 1.280-xxx

### Основные директивы ЕУ

2006/42/ЕС (+2009/127/ЕС)

2014/30/ЕУ

2000/14/ЕС

2014/53/ЕУ (TCU)

### Примененные гармонизированные нормы

EN 60335-1

EN 60335-2-72

EN 62233: 2008

EN 61000-6-2: 2005

EN 55012:2010

(TCU)

EN 300 328 V2.1.1

EN 300 330 V2.1.1

EN 300 440 V2.1.1

EN 301 511 V12.5.1

### Примененные внутригосударственные нормы

### Примененный порядок оценки соответствия

2000/14/ЕС: Приложение V

### Уровень мощности звука дБ(А)

КМ 100/100 R D

Измерено: 99

Гарантировано: 101

Нижеподписавшиеся лица действуют от имени и по доверенности Правления.

  
H. Jenner  
Chairman of the Board of Management

  
S. Reiser  
Director Regulatory Affairs & Certification

Уполномоченный сотрудник по ведению документооборота:

S. Reiser

Alfred Kärcher SE & Co. KG  
Alfred-Kärcher-Straße 28-40  
71364 Winnenden (Germany)  
Tel.: +49 7195 14-0  
Fax: +49 7195 14-2212

Winnenden, 2018/10/01

## Принадлежности

<b>Боковая щетка</b>	<b>6.905-986.0</b>
Со стандартной щетиной для внутренних и внешних поверхностей.	
<b>Боковые щетки, мягкие</b>	<b>6.906-133.0</b>
Для тонкой пыли на внутренних поверхностях, влагостойкие.	
<b>Боковая щетка, жесткая</b>	<b>6.906-065.0</b>
Для удаления прочно приставшей грязи вне помещений, влагостойкий.	
<b>Стандартный поворотный валик</b>	<b>6.906-375.0</b>
Износостойкий и влагостойкий Универсальная щетина для очистки внутренних и внешних поверхностей.	
<b>Поворотный валик, мягкий</b>	<b>6.906-533.0</b>
С натуральной щетиной специально для уборки тонкой пыли на гладких полах внутри помещений. Не является влагостойчивой, не предназначена для абразивных поверхностей.	
<b>Поворотный валик, жесткий</b>	<b>6.906-532.0</b>
Для удаления прочно приставшей грязи вне помещений, влагостойкий.	
<b>Пылевой фильтр</b>	<b>6.414-532.0</b>



A készülék első használata előtt olvassa el ezt az eredeti használati utasítást, ez alapján járjon el és tartsa meg a későbbi használatra vagy a következő tulajdonos számára.

Az első üzembevétel előtt a biztonsági utasításokat mindenképpen el kell olvasni!

### A készülék motorizáltsága

D: Dízelmotor

Általános megjegyzések . . . . .	HU	1
Rendeltetésszerű használat . . . . .	HU	1
Biztonsági tanácsok . . . . .	HU	2
Funkció . . . . .	HU	2
Kezelési- és funkációs elemek . . . . .	HU	3
Üzembevétel előtt . . . . .	HU	4
Üzembevétel . . . . .	HU	4
Üzem . . . . .	HU	5
Leállítás . . . . .	HU	6
Ápolás és karbantartás . . . . .	HU	6
Segítség üzemzavar esetén . . . . .	HU	11
Műszaki adatok . . . . .	HU	12
EK konformitási nyilatkozat . . . . .	HU	13
Tartozékok . . . . .	HU	13

## Általános megjegyzések

Amennyiben kicsomagoláskor szállítási sérülést észlel, akkor értesítse az elárusítóhelyet.

- A készüléken elhelyezett figyelmeztető és tájékoztató táblák fontos tájékoztatást adnak a veszélytelen üzemeltetésről.
- Az üzemeltetési útmutatóban szereplő megjegyzések mellett a törvényhozó általános biztonsági- és balesetvédelmi előírásait is figyelembe kell venni.

## Környezetvédelem

	A csomagolási anyagok újrahasznosíthatók. Kérjük, ne dobja a csomagolást a házi szemétkorba, hanem vigye el egy újrahasznosító helyre.
	A régi készülékek értékes újrahasznosítható anyagokat tartalmaznak, amelyeket tanácsos újra felhasználni. Ezért a régi készülékeket az arra alkalmas gyűjtőrendszerek igénybevételével ártalmatlanítsa!
Motorolajnak, dízelolajnak és benzinnel nem szabad a környezetbe kerülniük. Kérjük, óvja a padlózatot és a fűrészt olajat környezetkímélő módon távolítsa el.	

### Megjegyzések a tartalmazott anyagokkal kapcsolatban (REACH)

Aktuális információkat a tartalmazott anyagokkal kapcsolatban a következő címen talál:

[www.kaercher.com/REACH](http://www.kaercher.com/REACH)

## Garancia

Minden országban az illetékes forgalmazónk által kiadott garancia feltételek érvényesek. Az esetleges üzemzavarokat az Ön készülékén a garancia lejártáig költségmentesen elhárítjuk, amennyiben anyag- vagy gyártási hiba az oka. Garanciális esetben kérjük, forduljon a vásárlást igazoló bizonylattal kereskedőjéhez vagy a legközelebbi hivatalos szakszervizhez.

## Tartozékok és pótalkatrészek

### ⚠ VESZÉLY

*Veszélyek elkerülés végett az alkatrészek javítását és beépítését csak jóváhagyott szerviz szolgálat végezheti el.*

- Csak olyan tartozékokat és alkatrészeket szabad használni, amelyeket a gyártó jóváhagyott. Az eredeti tartozékok és az eredeti alkatrészek biztosítják azt, hogy a készüléket biztonságosan és zavartalanul lehessen üzemeltetni.
- További információkat az alkatrészekről a [www.kaercher.com](http://www.kaercher.com) címen talál a 'Service' oldalakon.

## Szimbólumok az üzemeltetési útmutatóban

### ⚠ VESZÉLY

*Azonnal fenyegető veszélyre figyelmeztet, amely súlyos testi sérüléshez vagy halálhoz vezet.*

### ⚠ FIGYELMEZTETÉS

*Esetlegesen veszélyes helyzetre figyelmeztet, amely súlyos testi sérüléshez vagy halálhoz vezethet.*

### VIGYÁZAT

*Figyelmeztetés esetlegesen veszélyes helyzetre, amely könnyű sérüléshez vagy anyagi kárhoz vezethet.*

## Szimbólumok a készüléken

	<i>Ne seperjen fel égő vagy izzó tárgyakat, mint például cigarettákat, gyufákat vagy hasonlókat.</i>
	<i>Összenyomás- és nyíródási veszély a hajtószíjon, oldalseprűkön, tartályokon, készülék fedélen.</i>

## Rendeltetésszerű használat

A seprőgépet padlófelületek ipari célú tisztítására és pl. a következő használati területekre tervezték:

- Parkolók
- Termelő berendezések
- Logisztikai területek
- Szállodák
- Kiskereskedelem
- Raktár területek
- Járdák
- Ezt a seprőgépet kizárólag a jelen kezelési útmutatóban megadottaknak megfelelően használja.
- Minden ezen túlmenő használat nem rendeltetésszerű használatnak minősül. Az ebből származó károkat a gyártó nem vállal felelősséget; a kockázatot ezért egyedül a felhasználó viseli.
- Tilos a készüléket zárt helyiségekben működtetni.
- A készüléken nem szabad változtatásokat végrehajtani.
- A készülék csak az üzemeltetési útmutatóban szereplő padlózatokra alkalmas.
- Csak a gyártóvállalat vagy annak megbízottja által géphasználatra jóváhagyott felületeken szabad vele közlekedni.
- Általánosságban érvényes: Gyúlékony anyagokat a készüléktől távol kell tartani (Robbanás-/Tűzveszély).

## Előrelátható hibás használat

- Soha ne seperjen fel/szívjon fel robbanékony folyadékot, éghető gázokat valamint savakat és oldószereket! Ebbe beletartozik a benzin, a hígító vagy a fűtőolaj, amelyek a beszívott levegővel robbanékony gőzöket vagy keverékeket alkothatnak, továbbá az acetont, higítatlan savakat és oldószereket, mivel ezek a készülékben használt anyagokat megtámadják.
- Soha ne seperjen fel/szívjon fel reaktív fémporokat (pl. alumínium, magnézium, cink), ezek erősen lúgos vagy savas tisztítószerekkel vegyülve robbanékony gázokat termelnek.
- Ne seperjen fel/szívjon fel égő vagy izzó tárgyakat.
- A készülék nem alkalmas egészségre ártalmas anyagok felseprésére.
- A veszélyes területen tartózkodni tilos. Robbanásveszélyes helyiségekben nem szabad üzemeltetni.
- Kísérőszemély szállítása nem megengedett.
- Tárgyak tolása/húzása vagy szállítása ezzel a készülékkel nem megengedett.

## Alkalmas burkolatok

- Aszfalt
- Ipari padló
- Esztrich
- Beton
- Burkolókövek

## Biztonsági tanácsok

### Biztonsági felhívások a kezeléshez

#### ⚠ Veszély

##### Sérülésveszély!

A készüléket ne használja leeső tárgyak ellen védelmet nyújtó tető nélkül olyan helyen, ahol fennáll a lehetősége annak, hogy a kezelőszemély leeső tárgyak által megsérül.

- A készülék és a munkaberendezés szabályszerű állapotát és üzembiztonságát használat előtt ellenőrizni kell. Ha a készülék állapota nem kifogástalan, akkor nem szabad használni.
- A készülék veszélyes területen (például benzinkútnál) történő használatakor figyelembe kell venni a megfelelő biztonsági előírásokat. Tilos a készüléket robbanásveszélyes helyiségekben működtetni.
- A kezelőszemélynek a készüléket rendeltetésszerűen kell használni. Figyelembe kell vennie a helyi adottságokat, és a készülékkel való munka közben figyelnie kell a harmadik személyekre, különösen a gyermekekre.
- A munka megkezdése előtt a kezelőszemélynek meg kell győződnie arról, hogy minden biztonsági berendezés előírászerűen fel van-e helyezve és működik-e.
- A készülék kezelőszemélye felel más személyeket vagy az ő tulajdonaikat ért balesetért.
- Ügyelni kell arra, hogy a kezelőszemély szűk ruházatot viseljen. Erős cipőt kell viselni és kerülni kell a lazán hordott ruházatot.
- Odahajtás előtt ellenőrizni kell a közeli területet (pl. gyermekek). Ügyelni kell a megfelelő látási viszonyokra!
- Soha nem szabad felügyelet nélkül hagyni a készüléket, amíg a motor üzemben van. A kezelőszemélyzet csak akkor hagyhatja el a készüléket, ha a motort leállították, a készüléket egyetlen mozgások ellen biztosították és a rögzítő féket működtették.
- A készülék jogosulatlan használatának elkerülésére a kulcsot ki kell húzni.
- A készüléket csak olyan személyek használhatják, akiket a kezelésre kioktattak vagy igazolni tudják, hogy képesek a készülék kezelésére és akiket a használattal kifejezetten megbíztak.
- Ez a készülék nem alkalmas arra, hogy olyan korlátozott fizikai, érzékelő vagy szellemi képességgel rendelkező (beleértve a gyerekeket) vagy tapasztalat és/vagy ismeret hiányában lévő személyek használják, kivéve, ha biztonságukért felelős személy felügyeli őket, vagy betanították őket a készülék használatára.
- Gyerekeket felügyelni kell, annak biztosításáért, hogy a készülékkel ne játszanak.

### Biztonsági felhívások a haladási üzemmódhoz

#### ⚠ Veszély

##### Sérülésveszély!

Borulásveszély túl nagy emelkedőnél.

- Menetirányban csak max. 18%-os emelkedőkön vagy lejtőkön hajtson.

Borulásveszély instabil talajnál.

- A készüléket kizárólag szilárd talajon mozgassa.

Borulásveszély túl nagy oldalsó dőlésszög-nél.

- Menetiránnyal átlósan csak max. 15%-os emelkedőkre hajtson fel.

A haladási sebességet az adott körülményekhez kell igazítani.

### Biztonsági felhívások a belsőégésű motorhoz

#### ⚠ Veszély

##### Sérülésveszély!

- Kérem, vegye figyelembe a motor gyártójának üzemeltetési útmutatójában közzétett különleges biztonsági tudnivalókat.
- A kipufogógáz-kivezető nyílást nem szabad elzárni.
- Tilos a kipufogónyílás fölé hajolni vagy azt megérinteni (égési sérülésveszély).
- Tilos megérinteni vagy megfogni a hajtómotort (égési sérülésveszély).
- Benzin-/dízelmotor: Tilos a készülék beltérben történő üzemeltetése (mérgezésveszély).
- A kipufogógázok mérgezőek és károsítják az egészséget, nem szabad azokat belélegezni.
- A motornak kb. 3 - 4 másodperc utánjárásra van szüksége a leállítás után. Ezen idő alatt feltétlenül távol kell maradni a hajtómotor környékétől.

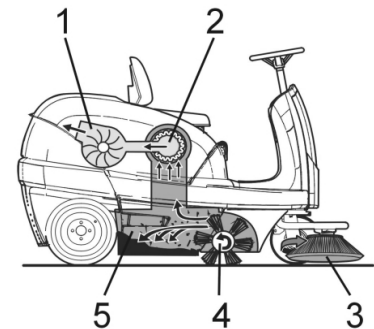
### Biztonsági felhívások a készülék szállításához

- A készülék szállításánál a motort mozdulatlanul kell elhelyezni és a készüléket biztosan rögzíteni. Üzemanyagcsapot elzárni.

### Biztonsági felhívások az ápoláshoz és a karbantartáshoz

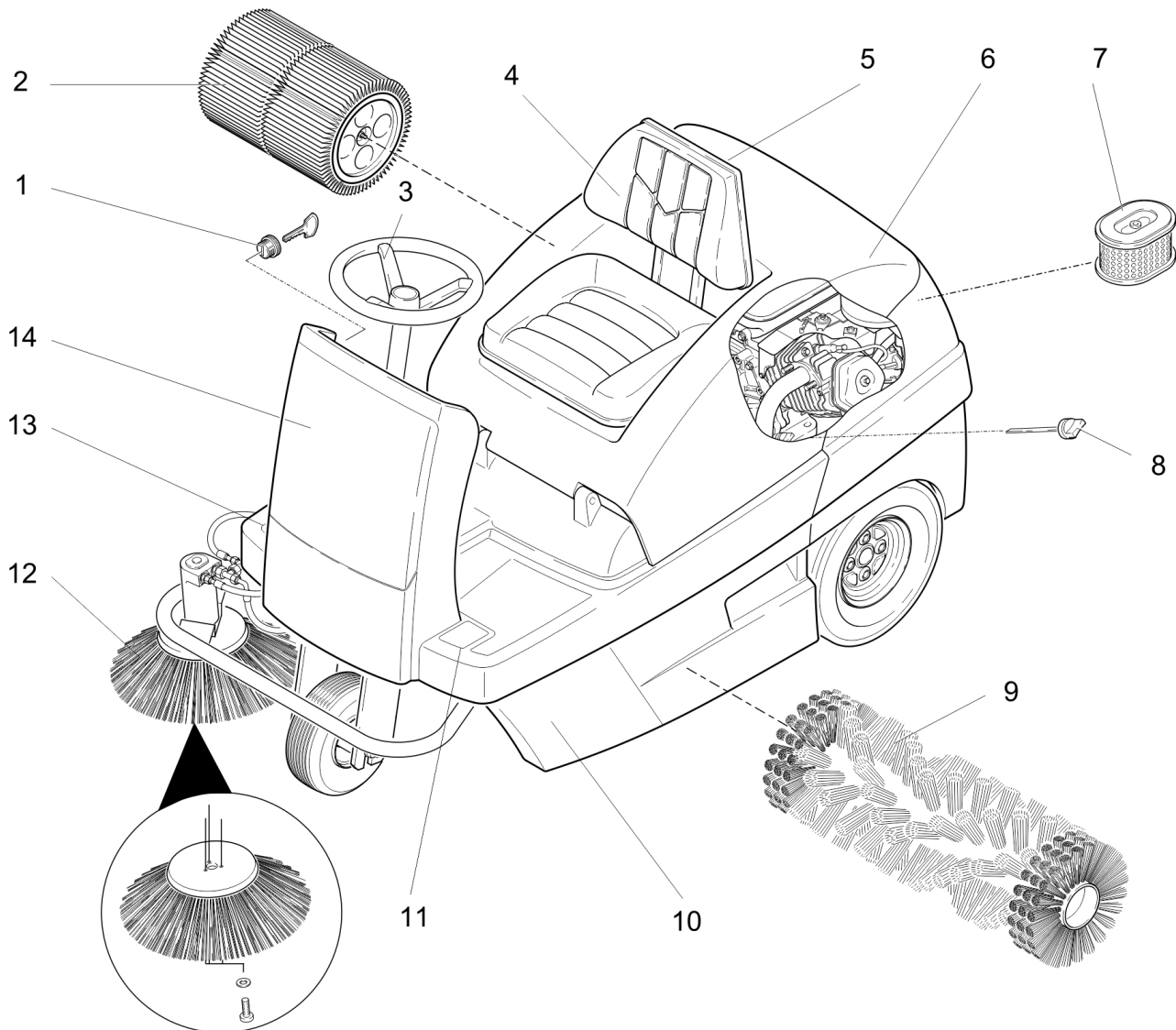
- A készülék tisztítása és karbantartása, az alkatrészek kicserélése vagy más funkcióra való átállítása előtt ki kell kapcsolni a készüléket és esetleg ki kell húzni a gyújtáskulcsot.
- Az elektromos berendezésen történő munka esetén az akkumulátort le kell választani.
- A készülék tisztítása nem történhet locsolótömlővel vagy nagynyomású víz-sugárral (zárlat- vagy egyéb károsodás veszélye).
- A javításokat kizárólag olyan engedéllyel rendelkező vevőszolgálati központok vagy az adott szakterületen jártas szakemberek végezhetik, akik tisztában vannak az összes fontos vonatkozó biztonsági előírással.
- Ügyeljen a helyváltoztató iparilag használt készülékekre vonatkozó helyileg érvényes előírásokra.
- A készüléken végzendő munkákat mindig erre alkalmas kesztyűvel végezze.

## Funkció



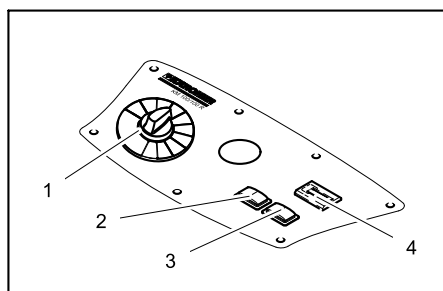
A seprőgép a szemét bedobálásának elvén működik.

- Az oldalkefék (3) a seprendő felület sarkait és széleit tisztítják meg és a piszkot a seprőhenger pályájára továbbítják.
- A forgó seprőhenger (4) a piszkot egyenesen a szeméttartályba továbbítja (5).
- A tartályban felkavart port a porszűrő (2) leválasztja és a megsűrűt tiszta levegőt a szívóventilátor (1) elszívja.



- 1 Gyűjtőtásár
- 2 Porszűrő
- 3 Kormány
- 4 Ülés (ülés kontaktus kapcsolóval)
- 5 Nedves-/száraz fedél
- 6 Készülék fedél
- 7 Légszűrőbetét
- 8 Olajsztínmérő pálca
- 9 Seprőhenger
- 10 Szeméttartály (két oldali)
- 11 Durva szemét csapófedelének emelése/leengedése pedál
- 12 Oldalkefék
- 13 Gázpedál
- 14 Elülső burkolat

### Kezelőpult



- 1 Program kapcsoló
- 2 Szűrőtisztítás
- 3 Kürt
- 4 Üzemóra számláló

### Szín megjelölés

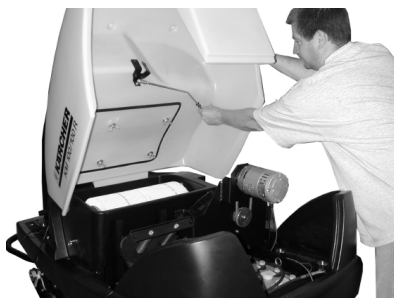
- A tisztítási folyamat kezelő elemei sárgák.
- A karbantartás és szerviz kezelő elemei világos szürkék.

## A készülékborító nyitása/zárása

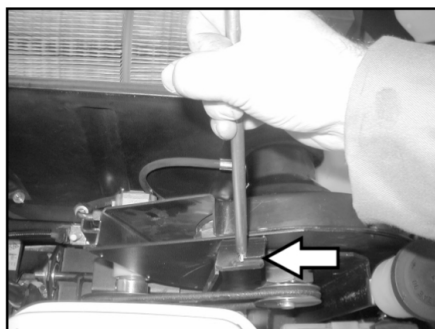
### ⚠ VESZÉLY

Zúzódásveszély a készülék burkolatának bezárásakor. Ezért a készülék burkolatát lassan engedje le.

- ➔ A készülék burkolatát az erre kialakított markolat mélyedésnél nyissa ki (felfelé húzni).



- ➔ Tartórudat a foglalatból kihúzni.



- ➔ Tartórudat a szívóventillátoron lévő támasztóba bedugni.
- ➔ A burkolat zárásához a tartórudat a támasztóból kihúzni, és a burkolat foglalatába bepattintani.

## Üzembevétel előtt

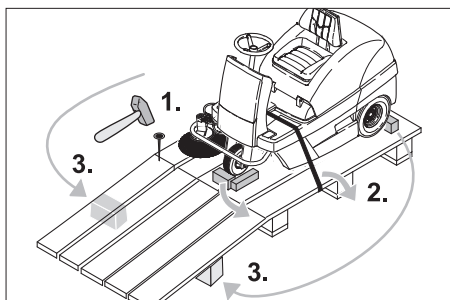
### Lerakás

### ⚠ VESZÉLY

Sérülés- és rongálódásveszély! Ne használjon villás targoncát a készülék lerakódásánál.

Kirakodáskor a következőképpen kell eljárni:

- ➔ Vágja át a műanyag csomagoló szalagot és távolítsa el a fóliát.
- ➔ Távolítsa el a feszítő szalagokat az ütközési pontokról.
- ➔ A paletta négy megjelölt padlódeszkája csavarral van rögzítve. Csavarja le ezeket a deszkákat.
- ➔ Fektesse a deszkákat a paletta peremére. Állítsa be úgy a deszkákat, hogy ezek a készülék kerekei előtt legyenek. Rögzítse a deszkákat a csavarokkal.



- ➔ Fektesse a csomagolásban mellékelte rövid deszkákat alátámasztásként a rámpa alá.
- ➔ Távolítsa el a kerekek rögzítésére szolgáló fa darabokat és alátámasztásként tolja a rámpa alá.

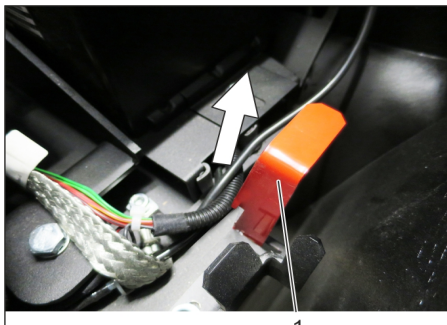
## Seprőgép mozgatása saját hajtás nélkül

### ⚠ Veszély

Sérülésveszély! A szabadonfutó behelyezése előtt a készüléket elgurulás ellen biztosítani kell.

### FELHÍVÁS

Hosszabb szakaszokon ne járassa a seprőgépet saját meghajtás nélkül és ne haladjon 6 km/h-nál gyorsabban.



- 1 A szabadonfutó kar állása fent - a készüléket tolni lehet.

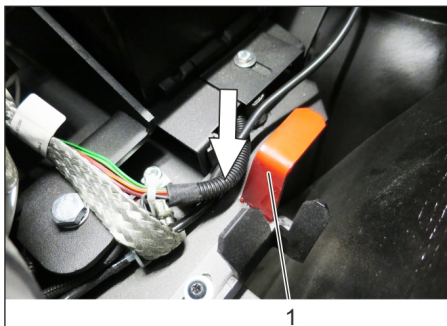
- ➔ A készülék burkolatát kinyitni és biztosítani.
- ➔ A szabadonfutó kart pattintsa be a felső helyzetbe.

A hajtómű ezzel üzemben kívül van.

- ➔ Zárja le a készülék fedelét.

A készüléket tolni lehet.

## Saját meghajtással rendelkező seprőgép mozgatása



- 1 A szabadonfutó kar alsó állása - a készülék menetkész.

- ➔ A szabadonfutó kart pattintsa be az alsó helyzetbe.

- ➔ Zárja le a készülék fedelét.

A készülék menetkész.

## Üzembevétel

### Általános megjegyzések

- ➔ A seprőgépet sík területen állítsa le.
- ➔ Kulcsot kihúzni.

### Üzemanyag feltöltése

#### Készülék üzemanyaggal feltöltése

#### ⚠ Veszély

Robbanásveszély!

- Kizárólag a használati utasításban megadott üzemanyagot szabad használni.
- Zárt helyiségben nem szabad üzemanyagot tölteni.
- Dohányzás és nyílt láng használata tilos.
- Ügyeljen arra, hogy ne kerüljön üzemanyag a forró felületekre.

- ➔ Állítsa le a motort.

- ➔ A készülék burkolatát kinyitni és biztosítani.



- ➔ Ellenőrizze az üzemanyag mennyiségét az üzemanyagtartály kijelzőjén keresztül.

- ➔ Nyissa ki a tanksapkát.

- ➔ Dízel üzemanyagot tankolni.

- ➔ A tankot a betöltőcsonc alsó szélétől max. 1 cm-ig töltsen meg.

- ➔ A kifolyt üzemanyagot letörölni, tölcserít eltávolítani és a tanksapkát zární.

- ➔ Zárja le a készülék fedelét.

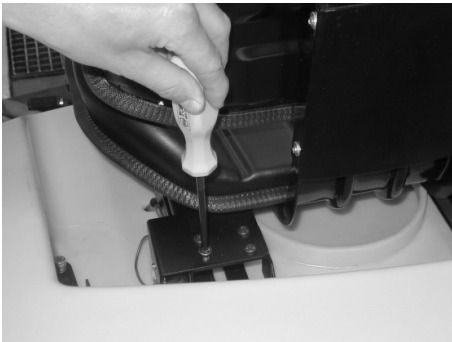
## Üzem

### Vezetőülést beállítása

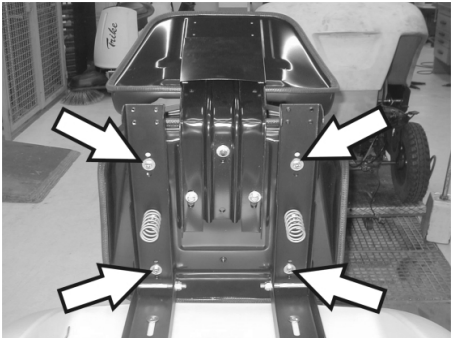
- Készülékborítót felnyitni, tartódat behelyezni.



- Az ülésnek szárnyas anyáit némileg meglazítani.
  - Az ülést a megfelelő helyzetbe tolni.
  - Húzza meg a szárnyas anyát.
- Megjegyzés:** Ha az állítási tartomány nem elegendő, van még egy további állítási lehetőség.

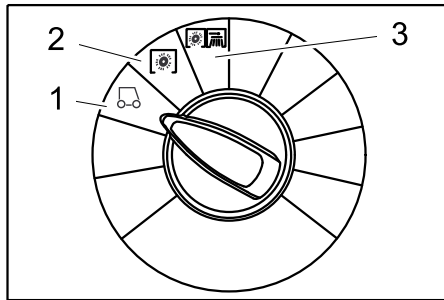


- A 4 csavart az ülés érintkezős kapcsolójának lemezén kicsavarni.
- Lemezt eltávolítani.
- Ülést előrehajtani.



- Az ülés 4 rögzítő csavarját kioldani.
- Ülést eltolni és ismét lecsavarozni.
- Az ülés érintkezős kapcsolójának lemezét felszerelni.

## Programok kiválasztása



- 1 Vezetés  
Vezesse a bevetési helyre.
- 2 Seprés seprőhengerrel  
A seprőhengert leengedi. A seprőhengert és az oldalkeféket leereszti.
- 3 Seprés oldalkefével  
A seprőhengert és az oldalkeféket leereszti.

### A készülék beindítása

#### FELHÍVÁS

A készülék ülés kontaktus lemezzel van ellátva. A vezetőülés elhagyásakor a készülék kikapcsol, és a rögzítőfék automatikusan zár.

#### Üzemanyagcsap kinyitása

- A készülék burkolatát kinyitni és biztosítani.



- A kart tolja "ON" irányba.
- Zárja le a készülék fedelét.

#### A készülék beindítása

- A vezetőülésten helyet foglalni.
- Gázpedált NEM szabad működtetni.
- A programkapcsolót 1 állásra (Menet) állítani.



- Gyújtáskulcsot 1 álláson túli helyzetbe forgatni.
- Ha a készülék elindult, gyújtáskulcsot elengedni

#### FELHÍVÁS

Az önindítót soha ne működtesse 10 másodpercnél tovább. Az önindító ismételt működtetése előtt várjon legalább 10 másodpercet.

## Készülék vezetése

### ⚠ VESZÉLY

Esés veszélye! Menet közben nem szabad felállni!

### Haladás előre



- „Előre” menetpedált lassan lenyomni.

### Hátrafelé menet

#### ⚠ Veszély

Sérülésveszély! Hátramenetkor tilos másokat veszélyeztetni, szükség esetén oktatást kérni.



- „Hátra” menetpedált lassan lenyomni.

### Menetviselkedés

- A menetpedálokkal fokozatmentesen lehet szabályozni a haladási sebességet.
- A pedál lökészerű működtetését kerülni kell, mivel a hidraulikaberendezés kárt szenvedhet.
- Ha emelkedőkön visszaesik a teljesítmény, a gázpedált némileg visszavenni.

### Fékek

- A gázpedált elengedni, mire a gép magától lefékez és megáll.

### Áthaladás akadályokon

Áthaladás szilárdan álló akadályokon 50 mm-ig:

- Lassan és óvatosan előrefele áthajtani.
- Áthaladás szilárdan álló 50 mm fölötti akadályokon:
- Ilyen akadályokon csak alkalmas rámpával szabad áthajtani.

## Seprő üzem

### ⚠ Veszély

Sérülésveszély! Nyitott durva szemét csapófedél esetén a seprőhenger követ vagy murvát dobhat előre. Győződjön meg róla, hogy személyek, állatok vagy tárgyak nincsenek veszélyben.

### VIGYÁZAT

Ne seperjen fel csomagolószalagot, drótot vagy hasonlót, ez a seprőmechanika rongálódásához vezethet.

### VIGYÁZAT

A talaj megrongálódását elkerülendő, a seprőgépet nem szabad egy helyben járattatni.

**Megjegyzés:** Optimális tisztítási eredmény elérése érdekében, a menetsebességet az adottságoknak megfelelően kell kiválasztani.

**Megjegyzés:** Üzem alatt a felsepert anyagok tartályát rendszeres időközönként ki kell üríteni.

**Megjegyzés:** Felületek tisztításakor csak a seprőhengert engedje le.

**Megjegyzés:** Oldalperemek tisztításánál az oldalseprőket is engedje le.

### Seprés seprőhengerrel

→ A programkapcsolót 2 állásra állítani. A seprőhengert leengedi. A seprőhenger és az oldalkefék forognak.

### Seprés a durva szemét csapófedelének felemelt helyzetében

**Megjegyzés:** 60 mm magasságú darabok, pl. italos dobozok felseprésekor rövidebb időre fel kell emelni a durva szemét csapófedelét.

Durvaszemét zárófedelének felemelése:

- A durvaszemét ajtó pedálját előrefele nyomni és nyomva tartani.
- Leengedéshez a lábat levenni a pedálról.

**Megjegyzés:** Csak teljesen leengedett durva szemét csapófedellel lehet optimális tisztítási eredményt elérni.

### Seprés oldalkefével

→ A programkapcsolót 3 állásra állítani. Oldalkeféket valamint a seprőhengert leereszti.

**Megjegyzés:** A seprőhenger és az oldalkefe automatikusan elindulnak.

### Száraz padló seprése

**Megjegyzés:** Üzem alatt a felsepert anyagok tartályát rendszeres időközönként ki kell üríteni.

**Megjegyzés:** Üzem alatt a porszűrőt rendszeres időközönként le kell tisztítani.



→ Nedves-/száraz fedelet bezárni.

### Szállás és száraz szemét (pl. száraz fű, szalma) felseprése

→ Nedves-/száraz fedelet kinyitni.

**Megjegyzés:** A szűrőrendszer elzáródása ezzel megakadályozható.

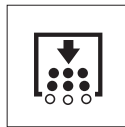
## Nedves vagy vizes padló seprése

→ Nedves-/száraz fedelet kinyitni.

**Megjegyzés:** Ezzel óvható a szűrő a nedvességtől.

### Szűrőtisztítás

– Kézi szűrőtisztítást bekapcsolni.



→ Nyomja meg a szűrőtisztítás gombot. A szűrőt 15 másodpercig letisztítja.

### A felsepert anyagok tartályának kiürítése

**Megjegyzés:** Várja meg, amíg befejeződik a szűrőtisztítás és a por leül, csak ezután nyissa ki vagy ürítse ki a szeméttartályt.

- A szeméttartályt könnyedén felemelni és kihúzni.
- A szeméttartályt kiüríteni.
- Szeméttartályt betolni és bepattintani.
- A szemben található felsepert anyagok tartályát kiüríteni.

### A készülék kikapcsolása

- A programkapcsolót 1 állásra (Menet) állítani. Oldalkeféket és seprőhengert felemeli.
- A gyújtáskulcsot "0" állásba forgatni és kihúzni.

**Megjegyzés:** A készülék kikapcsolása után a porszűrőt kb. 15 másodpercig automatikusan letisztítja. Ezen idő alatt nem szabad felnyitni a készülék burkolatát.

**Megjegyzés:** A készülék automatikus rögzítőfékkel van felszerelve, amely a motor leállítása után, és az ülés elhagyásakor lép működésbe.



→ Üzemanyagcsapot elzárni.

### Szállítás

#### ⚠ VESZÉLY

Sérülés- és rongálódásveszély! Szállítás esetén vegye figyelembe a készülék súlyát.

- A gyújtáskulcsot "0" állásba forgatni és kihúzni.
- A készülék kerekeit ékekkel biztosítani.
- A készüléket feszítő szíjakkal vagy kötéllal biztosítani.
- Járművel történő szállítás esetén a készüléket az adott irányelveknek megfelelően kell csúsztatás és borulás ellen biztosítani.



**Megjegyzés:** Vegye figyelembe a rögzítési területek jelzéseit az alapvázon (lánc szimbólumok). A készüléket fel- és lerakodáshoz max. 18%-os emelkedőn szabad üzemeltetni.

→ Üzemanyagcsapot elzárni.

→ Ürítse ki az üzemanyagtartályt.

### Tárolás

#### ⚠ VESZÉLY

Sérülés- és rongálódásveszély! Tárolás esetén vegye figyelembe a készülék súlyát.

### Leállítás

Ha az utcaseprő gépet hosszabb ideig nem használják, kérjük a következő pontokat figyelembe venni:

- A seprőgépet sík területen állítsa le.
- A programkapcsolót 1 állásra (Menet) állítani. Seprőhengert és oldalkefét felemelni, nehogy a sörték megrongálódjanak.
- A gyújtáskulcsot "0" állásba forgatni és kihúzni.
- Biztosítsa a seprőgépet elgördülés ellen.
- Tisztítsa meg az seprőgépet belül és kívül.
- A készüléket védett és száraz helyiségben állítsa le.
- Üzemanyagtartályt tele tankolni és üzemanyagcsapot elzárni.
- Motorolajat cserélni
- Kösse ki az akkumulátort.
- Akkumulátort kb. kéthavi időközönként feltölteni.

### Ápolás és karbantartás

#### Általános megjegyzések

- A készülék tisztítása és karbantartása, az alkatrészek cseréje, vagy más funkcióra való átállítás előtt ki kell kapcsolni a készüléket, ki kell húzni a kulcsot és le kell húzni az akkumulátor csatlakozódugóját ill. le kell választani az akkumulátort.
- A villamos berendezésen történő munka esetén az akkumulátor csatlakozódugóját ki kell húzni ill. az akkumulátort le kell kötni.
- A javításokat kizárólag olyan engedéllyel rendelkező vevőszolgálati központok vagy az adott szakterületen jártas szakemberek végezhetik, akik tisztában vannak az összes fontos vonatkozó biztonsági előírással.
- Az iparban használatos, helyváltoztatásra képes készülékekre a VDE 0701

szabvány szerinti biztonsági felülvizsgálatok érvényesek.

- Csak a készülékkel szállított vagy az Üzemeltetési útmutatóban rögzített seprőhengert/oldalkefét szabad használni. Másik seprőhenger/oldalkefe használata hátrányosan befolyásolhatja a biztonságot.

### Tisztítás

#### ⚠ VIGYÁZAT

**Sérülésveszély!** A készülék tisztítása nem történhet locsolótömlővel vagy nagynyomású vízszugárral (zárlat- vagy egyéb károsodás veszélye).

#### A készülék belső tisztítása

##### ⚠ Veszély

**Sérülésveszély!** Viseljen porvédő maszkot és védőszemüveget.

→ Készülékborítót felnyitni, tartórudat behelyezni.

- A készüléket ronggyal tisztítsa.
- Készüléket sűrített levegővel fújja ki.
- Zárja le a készülék fedelét.

**Megjegyzés:** A porszűrőt vízzel le lehet mosni. Ismételt használat előtt a porszűrőt teljesen meg kell szárítani.

#### A készülék külső tisztítása

→ A készüléket kívülről nedves, enyhe mosólúgba áztatott ronggyal tisztítsa.

**Megjegyzés:** Ne használjon erős tisztítószereket.

### Karbantartási időközök

**Megjegyzés:** Az üzemóraszámjelző jelzi a karbantartási időközök időpontját.

#### Karbantartás a Vevő részéről

Napi karbantartás:

- Ellenőrizze a seprőhenger és az oldal-seprők kopását és, hogy nem tekeredtek-e rá szalagok.
- Ellenőrizze a gumibroncs légnyomását.
- Vizsgálja meg minden kezelési elem funkcióját.

Heti karbantartás:

- Ellenőrizni, hogy a Bowden huzalok és mozgó alkatrészek könnyen járnak-e.
- Tömítőlécek beállítását és kopását a seprés területén ellenőrizni.
- Porszűrőt ellenőrizni és adott esetben a szűrőszekrényt tisztítani.
- Vákuumrendszert megvizsgálni.

Karbantartás 100 üzemóránként:

- Ülés érintkezős kapcsolójának működését megvizsgálni.
- A hajtószíjak (ékszíjak és körszíjak) feszességét, kopását és működését megvizsgálni.

Kopás utáni karbantartás:

- Cserélje ki a tömítőléceket.
- Cserélje ki a seprőhengert.
- Cserélje ki az oldalseprőket.

**Megjegyzés:** Leírást lásd a "Karbantartási munkák" fejezetben.

**Megjegyzés:** A vásárló által végzett minden szerviz- és karbantartási munkát, képzett szakembernek kell elvégezni. Igény szerint bármikor be lehet vonni egy Kärcher-szakkereskedőt.

### Karbantartás a Vevőszolgálat részéről

Karbantartás 8 üzemóra után:

- Első ellenőrzés elvégzése.
- Karbantartás 20 üzemóra után
- Karbantartás 100 üzemóránként
- Karbantartás 300 üzemóránként
- Karbantartás 500 üzemóránként
- Karbantartás 1000 üzemóránként
- Karbantartás 1500 üzemóránként

**Megjegyzés:** A garanciaigények megóvása érdekében, a garancia ideje alatt minden szerviz- és karbantartási munkát jóváhagyott Kärcher szerviz szolgálatnak kell elvégezni, a karbantartási füzetnek megfelelően.

### Karbantartási munkák

Előkészítés:

- A seprőgépet sík területen állítsa le.
- Gyújtáskulcsot a "0" állásba forgatni és a kulcsot kihúzni.

#### Általános biztonsági előírások

##### ⚠ VESZÉLY

**Sérülésveszély!**

A szűrőtisztítás motorjának kb. 15 másodperc utánjárásra van szüksége a leállítás után. A készülék burkolatát ne nyissa ki ezen idő alatt.

##### ⚠ Veszély

**Sérülésveszély!** Minden karbantartási- és javítási munka előtt hagyja kellőképpen kihűlni a készüléket.

#### A gumibroncs légnyomásának ellenőrzése

- A seprőgépet sík területen állítsa le.
- A légnyomás-ellenőrző készüléket csatlakoztassa a gumibroncs szelepéhez.
- Ellenőrizze a légnyomást és szükség esetén igazítsa ki a nyomást.
- Ellenőrizze az abroncs nyomását (lásd „Műszaki adatok“).

#### Kerék cseréje

##### ⚠ Veszély

**Sérülésveszély!**

- A seprőgépet sík területen állítsa le.
- Kulcsot kihúzni.
- Közutakon javítási munkák végzésekor a hőmpölygő forgalom veszélyterületén figyelemfelhívó ruházatot kell viselni.
- Altalaj stabilitását ellenőrizni. Készüléket pótlólag aláékeléssel elgurulás ellen biztosítani.

Gumik ellenőrzése

- Ellenőrizni, nincsenek-e benyomódva tárgyak az abroncsok futófelületébe.
- Tárgyakat eltávolítani.
- Alkalmos, kereskedelmi forgalomban kapható abroncsjavító anyagot használni.

**Megjegyzés:** Az adott gyártó ajánlását betartani. Továbbhajtani a termék gyártója által közölt betartása mellett szabad. Abroncs-cserét ill. kerék-cserét mihelyt lehet, elvégezni.

- A szeméttartályt a megfelelő oldalon könnyedén megemelni és kihúzni.
- Kerékcsavarokat kioldani.
- Kocsiemelőt ráhelyezni.



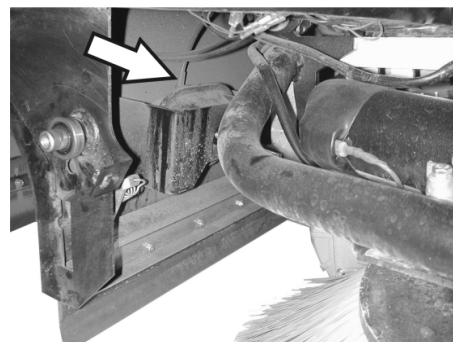
Kocsiemelő felfektetési pontja (hátsó kereknél)

- Készüléket kocsiemelővel felemelni.
- Kerékcsavart eltávolítani.
- Kereket levenni.
- Pótkereket ráhelyezni.
- Kerékcsavart becsavarni.
- Készüléket kocsiemelővel leengedni.
- Kerékcsavart meghúzni.
- Szeméttartályt betolni és bepattintani.

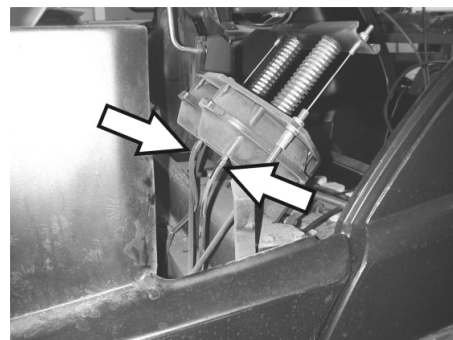
**Megjegyzés:** Megfelelő, kereskedelmi forgalomban kapható kocsiemelőt használjon.

#### Vákuumrendszer megvizsgálása

- A seprő-rendszer bekapcsolása a vákuumrendszer segítségével történik.
- Ha az oldalkefét vagy a seprőhengert nem lehet leengedni, akkor ellenőrizni kell a vákuummérő szelence megfelelő csatlakozását a tömlővezetékhez, szükség esetén be kell dugni a megfelelő tömlőt.
- Ha mégsem engedhető le az oldalkefe vagy a seprőhenger, akkor a vákuumrendszer nem zár megfelelően. Ebben az esetben értesíteni kell a Szerviz szolgálatot.

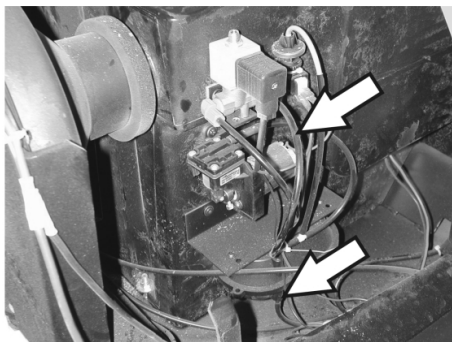


Tömlőcsatlakozás az oldalkefe leengedés vákuummérő szelencéjéhez



Tömlőcsatlakozás a seprőhenger leengedés vákuummérő szelencéjéhez





Tömlőcsatlakozás a vákuumszivattyúhoz és a vákuumszelencéhez (tároló)

**Megjegyzés:** A vákuumszivattyú csak akkor jár, ha a rendszerben vákuumot hoz létre. Amennyiben a szivattyú folyamatosan jár, akkor értesíteni kell a Szerviz szolgálatot.

#### Oldalseprő cseréje

- A seprőgépet sík területen állítsa le.
- A programkapcsolót 1 állásra (Menet) állítani. Az oldalkefék felemelkednek.
- Kulcsos kapcsolót "0" állásba forgatni és a kulcsot kihúzni.
- A 3 felerősítő csavart az alsó részen meglazítani.
- Az elkopott oldalkefét levenni.
- Az új oldalkefét a menesztőre ráhúzni és szorosan lecsavarozni.

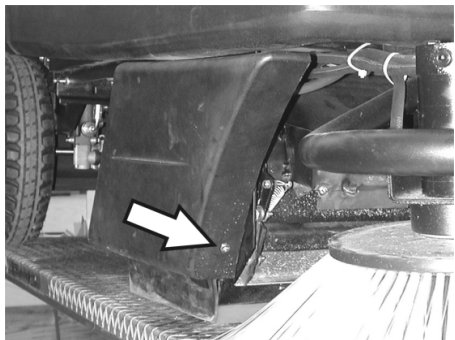
#### Seprőhengert ellenőrizni

- A seprőgépet sík területen állítsa le.
- A programkapcsolót 1 állásra (Menet) állítani. A seprőhengert felemelkedik.
- Kulcsos kapcsolót "0" állásba forgatni és a kulcsot kihúzni.
- A készüléket ékkel biztosítsa elgurulás ellen.
- A szeméttartályt a mindkét oldalon könnyedén megemelni és kihúzni.
- Távolítsa el a szalagokat vagy zsinegeket a seprőhengerről.

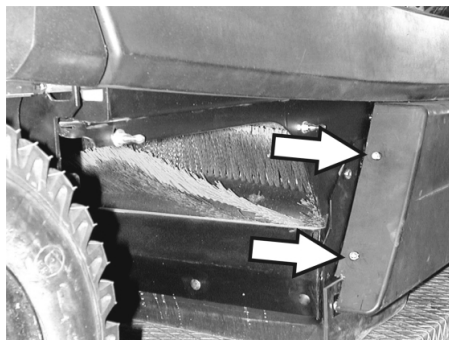
#### Seprőhenger cseréje

A cserére akkor van szükség, ha a sörték kopása következtében a seprés határfoka láthatóan lecsökken.

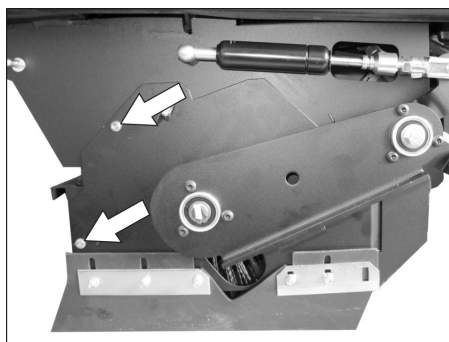
- A seprőgépet sík területen állítsa le.
- A programkapcsolót 1 állásra (Menet) állítani. A seprőhengert felemelkedik.
- Kulcsos kapcsolót "0" állásba forgatni és a kulcsot kihúzni.
- A készüléket ékkel biztosítsa elgurulás ellen.
- A szeméttartályt a mindkét oldalon könnyedén megemelni és kihúzni.



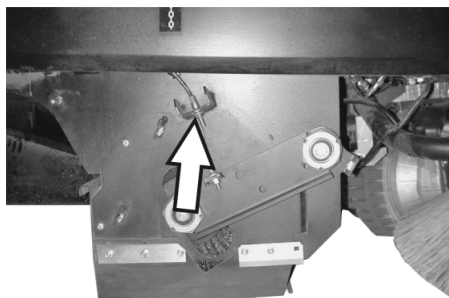
- A jobb oldali burkolat elülső rögzítő csavarját meglazítani.



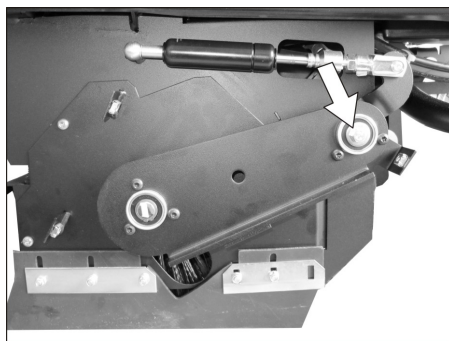
- A jobb oldali burkolat hátsó rögzítő csavarjait meglazítani.
- Oldalburkolatot levenni.



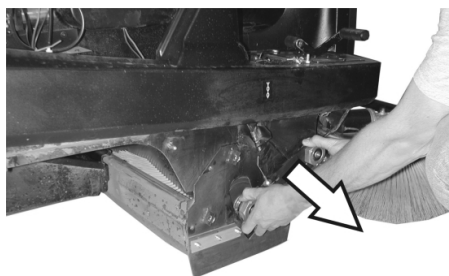
- Csavarokat kioldani.



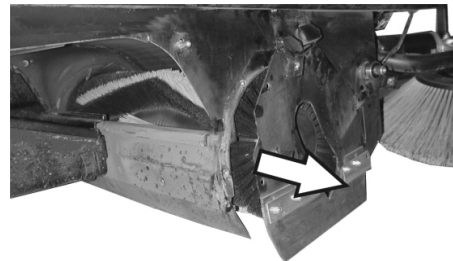
- A Bowden kötélet rögzítő csavarját meglazítani és a Bowden kötelet kiakasztani.



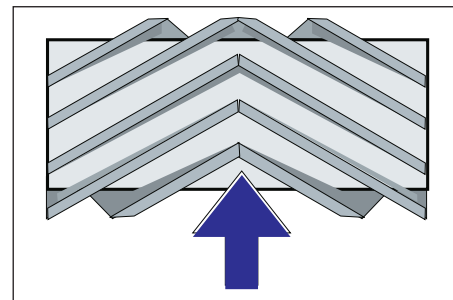
- Csavarja ki a seprőhenger himba csavarját a forgópontnál.



- Húzza le a seprőhenger himbát.



- Vegye le a seprőhenger burkolatát.
- Seprőhengert kivenni.



A seprőhenger beépítése menetiránynak megfelelően

- Az új seprőhengert a seprőhenger szekrényébe betolni és a hajtótengely csapjára ráhúzni.

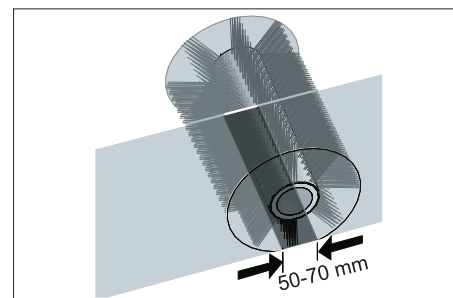
**Megjegyzés:** Az új kefehenger beépítésekor ügyelni kell a sörtesor helyzetére.

**Megjegyzés:** A Bowden kötelet úgy állítsa be, hogy a Bowden a seprőhengert a talajtól kb. 10 mm-re emelje meg.

- Seprőhenger borítóját ráhelyezni.
- A seprőhenger himbát behelyezni.
- Bowden kötelet beakasztani.
- Rögzítő csavarokat becsavarítani.
- Oldalburkolatot rácsavarozni.
- Szeméttartályt mindkét oldalon betolni és bepattintani.

#### A seprőhenger sepréstükrét megvizsgálni

- A programkapcsolót 1 állásra (Menet) állítani. A seprőhengert és az oldalkeféket felemeli.
- Seprőgéppel sík és sima talajra állni, amelyet szemmel láthatóan por vagy kréta fed be.
- A programkapcsolót 2 állásra állítani. A seprőhengert leengedi. A menetpedált könnyedén működtetni és a seprőhengert rövid ideig foggni hagyni.
- Seprőhengert felemelni.
- A durva szemét csapófedelének megemeléséhez a pedált megnyomni és megnyomva tartani.
- A készülékkel hátramenetben elállni.



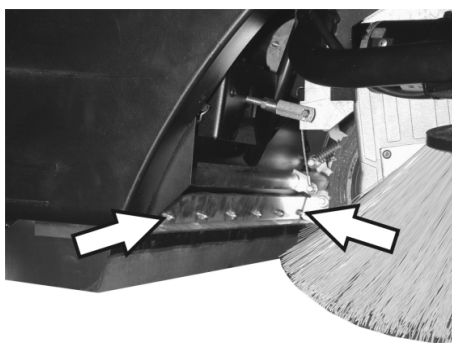
A sepréstükör alakja egyenletes négyszöget képez, amelynek szélessége 50 -70 mm közé esik.

**Megjegyzés:** A seprőhenger önbeálló csapágyazása miatt a sepréstükör a kefék elhasználódásakor automatikusan utána áll. Túl erős elhasználódás esetén ki kell cserélni a seprőhengert.

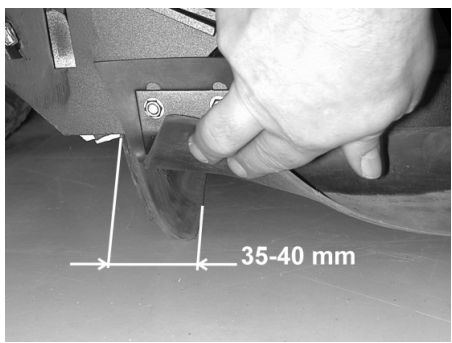
#### Tömítőlécek beállítása és cserélése

- A seprőgépet sík területen állítsa le.
- A programkapcsolót 1 állásra (Menet) állítani. A seprőhenger felemelkedik.
- Kulcsos kapcsolót "0" állásba forgatni és a kulcsot kihúzni.
- A készüléket ékkel biztosítsa elgurulás ellen.
- A szeméttartályt a mindkét oldalon könnyedén megemelni és kihúzni.
- Az oldalburkolat rögzítőcsavarjait mindkét oldalon kioldani.
- Oldalburkolatot levenni.

#### ■ Elülső tömítőléc

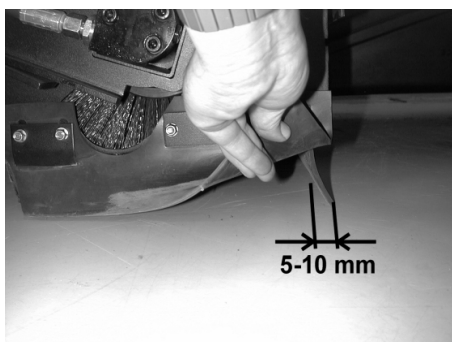


- Az elülső tömítőléc rögzítő anyáit némileg meglazítani, a cseréhez lecsavarni.
- Új tömítőlécet rácsavarozni és anyákat még lazán hagyni.

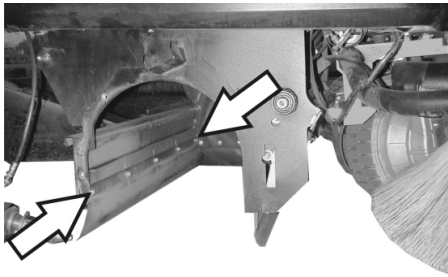


- Tömítőlécet kiigazítani.
- A tömítőléc fenéktávolságát úgy beállítani, hogy az 35 - 40 mm-es utánfutással hátrafelé állítódjon.
- Anyákat meghúzni.

#### ■ Hátsó tömítőléc

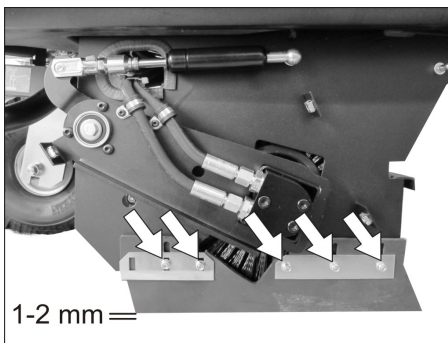


- A tömítőléc fenéktávolságát úgy beállítani, hogy az 5 -10 mm-es utánfutással hátrafelé állítódjon.
- Elkopás esetén kicserélni.
- Seprőhengert kiszerezni.



- A hátsó tömítőléc rögzítő anyáit lecsavarni.
- Új tömítőlécet rácsavarozni.

#### ■ Oldalsó tömítőlécek



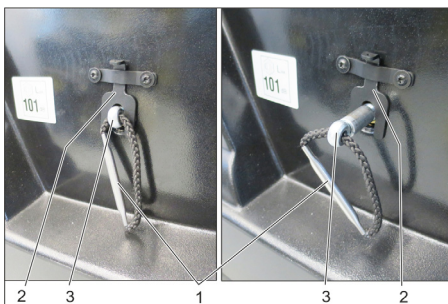
- Az oldalsó tömítőléc felerősítő anyáit némileg meglazítani, a kicseréléshez lecsavarni.
- Új tömítőlécet rácsavarozni és anyákat még lazán hagyni.
- A fenéktávolság beállításához 1 - 2 mm vastag alátétet alátolni.
- Tömítőlécet kiigazítani.
- Anyákat meghúzni.
- Oldalburkolatokat rácsavarozni.
- Szeméttartályt mindkét oldalon betolni és bepattintani.

#### Porszűrő kicserélése

##### △ FIGYELMEZTETÉS

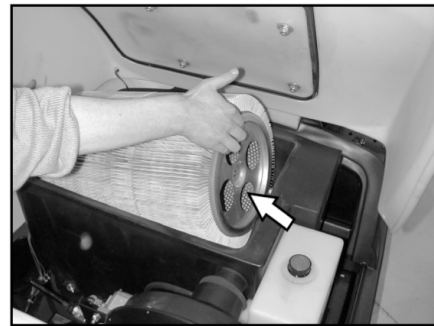
A porszűrő cseréjének elkezdése előtt a szeméttartályt ki kell üríteni. A szűrőberendezésen történő munkavégzéskor porvédő maszkot viselni. A nagyon finom por kezelésére vonatkozó biztonsági előírásokat betartani.

- Kulcsos kapcsolót "0" állásba forgatni és a kulcsot kihúzni.
- Készülékborítót felnyitni, tartórudat behelyezni.



- 1 Szűrőtartó-fogantyú
- 2 Zár
- 3 Tengely

- Húzza felfelé a reteszt.
- Húzza ki a tengelyt a szűrőtartó fogantyújánál egészen addig, amíg a retesz nem kattán (tengelyhorony).
- Vegye ki a lemezes szűrőt.
- Tegyen be új szűrőt.



- Hajtásoldalon a furatokba menesztőket bepattintani.
- Nyomja vissza a tengelyt és pattintsa be.

**Megjegyzés:** Az új szűrő beszerelésekor ügyelni kell arra, hogy a lamellák ne rongálódjanak meg.

#### A szűrőszekrény tömítését kicserélni

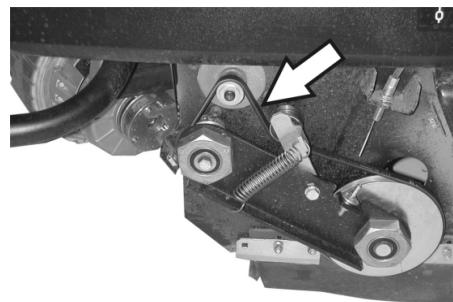


- A szűrőszekrény tömítését a készülékborító vájátából kivenni.
- Új tömítést behelyezni.

#### Hajtószíj megvizsgálása

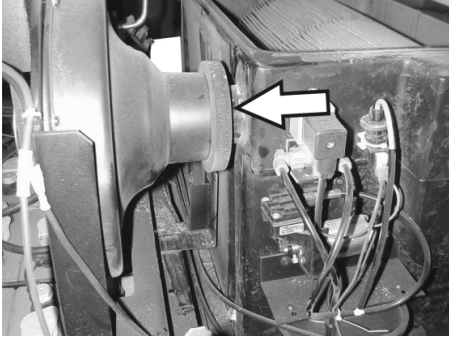


- A szívóventillátor hajtószíjának (ékszíj) feszességét, kopását és megrongálódását ellenőrizni.



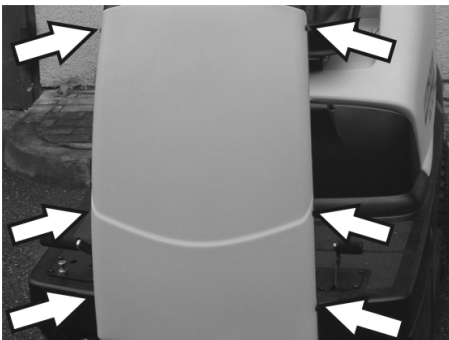
- A seprőhenger meghajtás körszójának feszességét, elkopását és megrongálódását ellenőrizni.

#### Tömítőkarmantyú ellenőrzése

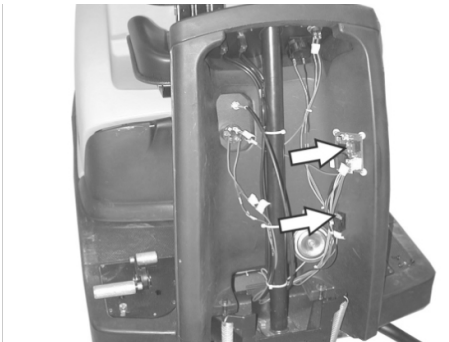


- A tömítőkarmantyú helyes elhelyezkedését a szívóventillátoron rendszeresen ellenőrizni kell.

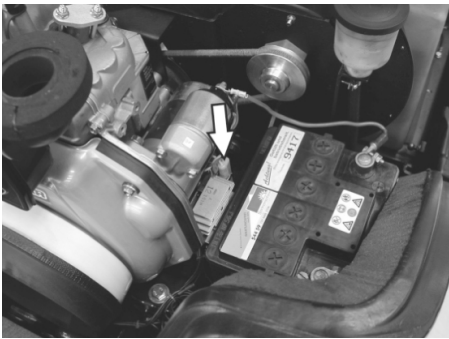
#### Biztosítékok kicserélése



- Csavarokat a burkolat mindkét oldalán meglazítani.



- Hibás biztosítékokat felújítani.
- Az előlő burkolatot ismét erősítse fel.



- Az elektromos indító biztosítéka a motortérben található.

**Megjegyzés:** Csak azonos biztosítóértékű biztosítékokat szabad használni.

#### Motorolaj állását ellenőrizni és olajat utánatölteni.

##### FELHÍVÁS

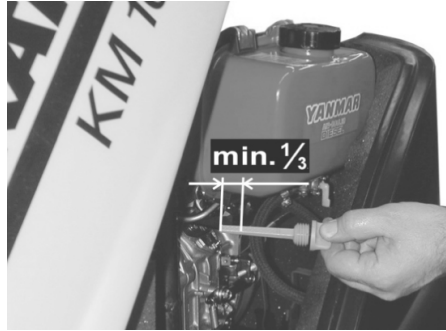
A motor olajhiány-jelző kapcsolóval rendelkezik. Ha elégtelen a betöltött olaj szintje, a

motor kikapcsol és csak a motorolaj feltöltése után indítható el ismét.

##### ⚠ VESZÉLY

Égési sérülésveszély forró felületek által!

- Hagyja lehűlni a motort.



- Az olajmérő pálcát kihúzni és az olajszintet ellenőrizni: Úrtartalom: legalább 1/3.
- Ha az olaj szintje 1/3 alatt van, motorolajat a betöltő nyílás alsó széléig utántölteni.
- Várjon legalább 5 percet.
- A motorolaj szintjét ismét ellenőrizni.

#### Motorolajat cserélni

##### ⚠ VESZÉLY

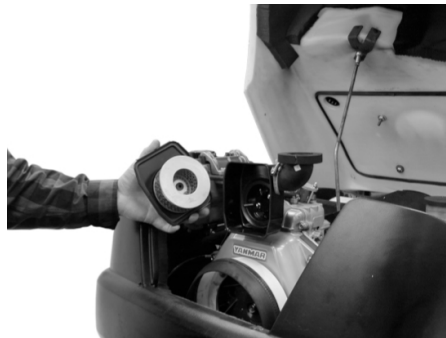
Égési sérülésveszély forró felületek által!

- Olajszintmérő pálcát kihúzni.
- Motorolajat a 6.491-538 olajcserélő szivattyúval az olajbetöltő csonkon át leszívni.
- Új motorolajat betölteni tiszta 6.491-538 olajcserélő szivattyúval az olajbetöltő csonkon át.
- Várjon legalább 5 percet.
- A motorolaj szintjét ismét ellenőrizni.

#### Légszűrő tisztítása és cserélése



- A szárnyas anyákat a szívótartályon kioldani.



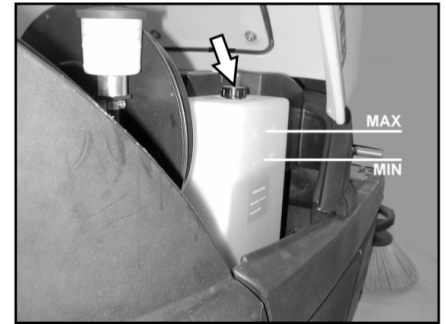
- A szűrőbetétet kivenni és ellenőrizni.
- Megtisztított vagy új szűrőbetétet a szívótartályba betenni.
- Szárnyas anyát meghúzni.

#### A hidraulikaolaj szintjének ellenőrzése és hidraulika olaj utántöltése

##### FELHÍVÁS

A gép kétkörös hidraulikával rendelkezik:

##### Seprő-hidraulika köre

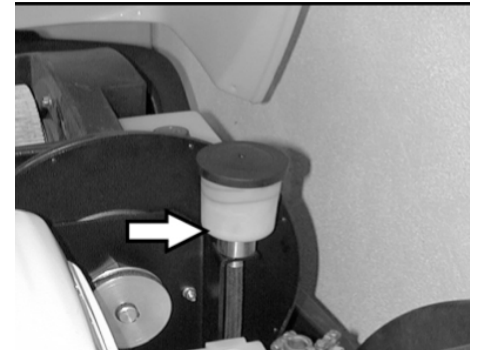


- A hidraulikaolaj szintjét a készlettartályban ellenőrizni.
- Az olajszintnek a "MIN" és "MAX" jelölés között kell állnia.
- Ha túl alacsony az olajszint, a tartály felső részén lévő betöltő csonkon keresztül hidraulika olajat kell utántölteni.

#### Tengelyhajtás köre

##### VIGYÁZAT

A vizsgálat csak hideg motornál történhet.



- Az olajszintet a kiegyenlítő tartály ellenőrizni.
- Ha szükséges, óvatosan olajat utántölteni.

## Segítség üzemzavar esetén

### ⚠ **Veszély**

Minden karbantartási munka előtt, motort leállítani és a gyújtáskulcsot kihúzni

Sérülésveszély! Minden karbantartási- és javítási munka előtt hagyja kellőképpen kihűlni a készüléket.

Üzemzavar	Elhárítás
A készüléket nem lehet beindítani	Üljön le a vezetőülésre, az üléskontaktus-kapcsolót aktiválja.
	Ellenőrizze az üzemanyagtartály tartalmát és az olajsintet, szükség esetén töltsön utána olajat és üzemanyagot.
	Ellenőrizze a biztosítékokat.
	Ellenőrizze az akkumulátort, szükség esetén tölts fel.
	Értesítse a Kärcher Vevőszolgálatát
A készülék nem megy vagy csak lassan	Kattintsa át a kioldókart alsó állásba (menet hajtás).
	Értesítse a Kärcher Vevőszolgálatát
A készülék nem seper rendesen	Ellenőrizze a seprőhenger és az oldalseprők kopását, igény szerint cserélje ki.
	A durva szemét csapófedelének működését megvizsgálni
	Tömítőlécek elkopását megvizsgálni, szükség esetén beállítani vagy kicserélni
	A seprő meghajtás hajtósíjait ellenőrizni.
	Vákuumrendszer tömítettségét megvizsgálni
	Értesítse a Kärcher Vevőszolgálatát
A készülék porol	Ürítse ki a felsepert anyagok tartályát
	Szívóventilátor hajtósíjait megvizsgálni
	Tömítőkarmantyút a szívóventilátoron megvizsgálni
	Porszűrőt megvizsgálni, letisztítani vagy kicserélni
	Ellenőrizze a szűrődoboz tömítését
	Nedves-/száraz fedelet bezárni.
	Tömítőlécek elkopását megvizsgálni, szükség esetén beállítani vagy kicserélni
	Értesítse a Kärcher Vevőszolgálatát
Az oldalkefék nem forognak	Ellenőrizze a biztosítékokat.
	Értesítse a Kärcher Vevőszolgálatát
Rossz seprés perem területeken	Cserélje ki az oldalseprőt
	Tömítőlécek elkopását megvizsgálni, szükség esetén beállítani vagy kicserélni
	Értesítse a Kärcher Vevőszolgálatát
Oldalkefe- vagy seprőhenger bekapcsolása nem működik	Vákuumrendszer tömítettségét megvizsgálni
	Értesítse a Kärcher Vevőszolgálatát
Nem elegendő szívóteljesítmény	Ellenőrizze a szűrődoboz tömítését
	Tömítőkarmantyút a szívóventilátoron megvizsgálni
	A szívóventilátor tömlőinek vízzáróságát ellenőrizni.
	Lemezes szűrőt helyesen beépíteni, lásd a porszűrő cseréjét
	Értesítse a Kärcher Vevőszolgálatát
A seprőhenger nem forog	Szalagokat vagy zsinórokat seprőhengerről eltávolítani
	Értesítse a Kärcher Vevőszolgálatát

## Műszaki adatok

		KM 100/100 R D
<b>Készülék adatok</b>		
hosszúság x szélesség x magasság	mm	2006 x 1005 x 1343
Önsúly	kg	315
Szállítási súly	kg	375
Megengedett összsúly	kg	535
Haladási sebesség	km/h	8
Seprési sebesség	km/h	6
Kapaszkodóképesség (max.)	%	18
Seprőhenger-átmérő	mm	285
Seprőhenger szélessége	mm	710
Oldalseprő-átmérő	mm	450
Munkaszélesség oldalseprő nélkül	mm	710
Munkaszélesség 1 oldalkefével	mm	1000
Munkaszélesség 2 oldalkefével (opcionális)	mm	1290
Szeméttartályok térfogata	l	100
Védettség csepegő víz ellen védett	--	IPX 3
<b>Motor</b>		
Típus	--	Yanmar L70N 1-hengeres-négyütemű
Lökettérfogat	cm <sup>3</sup>	320
Motor teljesítménye 2700 1/min esetén	kW/PS	4,5 / 6,1
Üzemanyag fajta	--	Dízel
Tartály űrtartalma	l	3,3
Védelmi fokozat		IP22
<b>Akkumulátor</b>		
Típus	--	12V, 44Ah
<b>Olajfajták</b>		
Motor		SAE 15W40
Seprő hidraulika		HVLP 46
Tengelyhajtás		SAE 10W-60
<b>Abroncsozás</b>		
Nagyság elöl	--	4.00-4
Levegőnyomás elöl	bar	6
Nagyság hátul	--	4.00-8
Levegőnyomás hátul	bar	4,5
<b>Fék</b>		
Üzemi fék	--	hidrosztatikus
Rögzítőfék	--	automatikus (rugóval)
<b>Szűrő- és szívórendszer</b>		
Szűrőfelület finom porszűrő	m <sup>2</sup>	6,0
Szűrő felhasználási kategóriája egészségre nem ártalmas pornál	--	U
Névleges nyomáshiány szívó rendszer	mbar	12
Névleges volumen áram szívó rendszer	l/s	50
<b>Környezeti feltételek</b>		
Hőmérséklet	°C	-5...+40
Levegő páratartalom, nem harmatozott	%	20 - 90
<b>Az EN 60335-2-72 szerint megállapított értékek</b>		
Zaj kibocsátás		
Hangnyomás szint L <sub>pA</sub>	dB(A)	83
Bizonytalanság K <sub>pA</sub>	dB(A)	2
Hangnyomás szint L <sub>WA</sub> + bizonytalanság K <sub>WA</sub>	dB(A)	101
Készülék vibráció		
Kéz-kar vibrációs kibocsátási érték	m/s <sup>2</sup>	<2,5
Ülés	m/s <sup>2</sup>	0,7
Bizonytalanság K	m/s <sup>2</sup>	0,2

## EK konformitási nyilatkozat

Ezennel tanúsítjuk, hogy az alábbiakban megnevezett gép tervezése és építési módja alapján az általunk forgalomba hozott kivitelben megfelel az EU irányelvek vonatkozó, alapvető biztonsági és egészségügyi követelményeinek. A gép jóváhagyásunk nélkül történő módosítása esetén ez a nyilatkozat elveszti érvényességét. A készülék megfelel az EU-ban és Magyarországon (HU) harmonizált szabványoknak.

**Termék:** Seprő-szívógép felülős  
**Típus:** 1.280-xxx

### Vonatkozó európai közösségi irányelvek:

2006/42/EK (+2009/127/EK)  
2014/30/EU  
2000/14/EK  
2014/53/EU (TCU)

### Alkalmazott harmonizált szabványok:

EN 60335-1  
EN 60335-2-72  
EN 62233: 2008  
EN 61000-6-2: 2005  
EN 55012:2010 (TCU)  
EN 300 328 V2.1.1  
EN 300 330 V2.1.1  
EN 300 440 V2.1.1  
EN 301 511 V12.5.1

### Alkalmazott összehangolt normák:

---

### Követett megfelelés megállapítási eljárás:

2000/14/EK: V. függelék

### Hangteljesítményszint dB(A)

#### KM 100/100 R D

Mért: 99

Garantált: 101

Az aláírók az igazgatóság megbízásából és teljes körű meghatalmazásával járnak el.



H. Jenner  
Chairman of the Board of Management



S. Reiser  
Director Regulatory Affairs & Certification


A dokumentáció összeállításáért felelős:  
S. Reiser

Alfred Kärcher SE & Co. KG  
Alfred-Kärcher-Straße 28-40  
71364 Winnenden (Germany)  
Tel.: +49 7195 14-0  
Fax: +49 7195 14-2212

Winnenden, 2018/10/01

## Tartozékok

<b>Oldalkefék</b>	<b>6.905-986.0</b>
Szabvány sörtékkal belső- és külső felületekre.	
<b>Oldalkefe, lágy</b>	<b>6.906-133.0</b>
Belső felületeken lévő finom porhoz, nedvességálló.	
<b>Oldalkefe, kemény</b>	<b>6.906-065.0</b>
Erősen tapadó kültéri piszok eltávolításához, nedvességálló.	
<b>Standard-seprőhenger</b>	<b>6.906-375.0</b>
Kopás- és nedvességálló. Univerzális sörtékkal belső- és külső tisztításra.	
<b>Seprőhenger, puha</b>	<b>6.906-533.0</b>
Természetes sörtékkal, kifejezetten zárt terek sima padlóján található mikro finomságú por sepréséhez. Nem nedvességálló, érdes felületekre nem alkalmas.	
<b>Seprőhenger, kemény</b>	<b>6.906-532.0</b>
Erősen tapadó kültéri piszok eltávolításához, nedvességálló.	
<b>Porszűrő</b>	<b>6.414-532.0</b>

 Před prvním použitím svého zařízení si přečtěte tento původní návod k používání, řiďte se jím a uložte jej pro pozdější použití nebo pro dalšího majitele.

Před prvním uvedením do provozu si bezpodmínečně přečtěte bezpečnostní pokyny!

### Motorizace přístroje

D: Dieselový motor



Obecná upozornění . . . . .	CS	1
Používání v souladu s určením	CS	1
Bezpečnostní pokyny . . . . .	CS	2
Funkce . . . . .	CS	2
Ovládací a funkční prvky . . . . .	CS	3
Před uvedením do provozu . . . . .	CS	4
Uvedení do provozu . . . . .	CS	4
Provoz . . . . .	CS	5
Odstavení . . . . .	CS	6
Ošetřování a údržba . . . . .	CS	6
Pomoc při poruchách . . . . .	CS	11
Technické údaje . . . . .	CS	12
Prohlášení o shodě pro ES . . . . .	CS	13
Příslušenství . . . . .	CS	13

## Obecná upozornění

Pokud při vybalování najdete škody vzniklé při přepravě, spravte svého prodejce.

- Štítek na přístroji s varováním a pokyny uvádí důležité pokyny pro bezpečný provoz.
- Kromě pokynů uvedených v návodu k použití je nutné dodržovat všeobecné bezpečnostní předpisy a předpisy pro prevenci úrazů stanovené zákonem.

## Ochrana životního prostředí

	Obalové materiály jsou recyklovatelné. Obal nezhazujte do domovního odpadu, ale odevzdejte jej k opětovnému využití.
	Vysloužilá zařízení obsahují cenné recyklovatelné materiály, které by měly být odevzdávány k opětovnému zhodnocení. Vysloužilá zařízení proto likvidujte prostřednictvím příslušných sběrných míst.
Motorový olej, motorová nafta a benzín nesmí ohrozit životní prostředí. Chraňte půdu a provádějte ekologickou likvidaci použitého oleje.	

## Informace o obsažených látkách (REACH)

Aktuální informace o obsažených látkách naleznete na adrese:

[www.kaercher.com/REACH](http://www.kaercher.com/REACH)

## Záruka

V každé zemi platí záruční podmínky vydané příslušnou distribuční společností. Případné poruchy zařízení odstraníme během záruční lhůty bezplatně, pokud byl jejich příčinou vadný materiál nebo výrobní závady. V případě uplatňování nároku na záruku se s dokladem o zakoupení obraťte na prodejce nebo na nejbližší oddělení služeb zákazníkům.

## Příslušenství a náhradní díly

### ⚠ NEBEZPEČÍ

*Aby nedošlo k ohrožení, smí opravy a montáže náhradních dílů provádět pouze autorizovaná zákaznická služba.*

- Smí se používat pouze příslušenství a náhradní díly schválené výrobcem. Originální příslušenství a originální náhradní díly skýtají záruku bezpečného a bezporuchového provozu přístroje.
- Další informace o náhradních dílech najdete na [www.kaercher.com](http://www.kaercher.com) v části Service.

## Symbole použité v návodu k obsluze

### ⚠ NEBEZPEČÍ

*Varuje před bezprostředně hrozícím nebezpečím, které má za následek těžká fyzická zranění nebo usmrcení.*



### ⚠ VAROVÁNÍ

*Varuje před případnou nebezpečnou situací, která by mohl za následek těžká fyzická zranění nebo usmrcení.*

### UPOZORNĚNÍ

*Upozornění na případnou nebezpečnou situaci, která může vést k lehkým fyzickým zraněním nebo k věcným škodám.*

## Symbole na zařízení

	Nikdy nezametejte hořící či doutnající předměty, jako např. cigarety, zápalky nebo podobně.
	Nebezpečí skřípnutí nebo říznutí u řemenů, postranních metel, nádrží, kapoty.

## Používání v souladu s určením

Zametač je určen k čištění podlahových ploch v komerčních objektech např. v následujících odvětvích:

- Parkoviště
- Výrobní zařízení
- Logistické objekty
- Hotel
- Maloobchod
- Skladovací prostory
- Chodníky
- Zametač stroj používejte výlučně v souladu s údaji tohoto návodu k obsluze.
- Jakékoli použití překračující tento rámec platí za použití, jež není v souladu s určením. Za škody vzniklé takovým používáním výrobce neručí; rizika za ně nese uživatel sám.
- Je zakázáno přístroj používat v uzavřených prostorách.
- Na přístroji neprovádějte žádné úpravy.
- Přístroj je určen pouze pro povrchy určené v návodu.
- Najíždět směte jen na plochy schválené pro použití stroje podnikatelem nebo jeho zmocněncem.
- Obecně platí: Snadno vznětlivé látky udržujte v dostatečné vzdálenosti od přístroje (nebezpečí výbuchu/požáru).

## Možné nesprávné použití

- Nikdy přístrojem nemeťte/nenasávejte jakékoliv hořlaviny či zápalné látky jako jsou explozivní kapaliny, hořlavé plyny, neředěné kyseliny, rozpouštědla, K tomu patří benzín, ředidla barev nebo topné oleje, které při smíšení s nasávaným vzduchem mohou tvořit výbušné plyny nebo směsi, dále aceton, nezředěné kyseliny nebo rozpouštědla, které napadají materiály použité na přístroji.
- Nikdy nezametejte/nevysávejte reaktivní kovový prach (např. hliník, hořčík, zinek), neboť ve spojení se silně alkalickými nebo kyselými čisticími prostředky vytvářejí výbušné plyny.
- Nikdy přístrojem nemeťte/nenasávejte hořící či doutnající předměty!
- Přístroj není vhodný pro uklizení látek ohrožujících zdraví.
- Pobyt v ohroženém prostoru je zakázán. Nikdy nepracujte v prostorách, ve kterých hrozí nebezpečí exploze!
- Je nepřijatelné brát s sebou doprovodné osoby.
- Strkat/tahat nebo přepravovat předměty není s tímto přístrojem dovoleno.

## Vhodné podlahy

- asfalt
- průmyslová podlaha
- potěr
- beton
- dlažba

## Bezpečnostní pokyny

### Bezpečnostní pokyny pro obsluhu

#### ⚠ **Pozor!**

Nebezpečí poranění!

Nepoužívejte přístroj bez ochranného přístřeší proti padajícím předmětům v oblastech, kde hrozí, že by mohla být obsluha přístroje zasažena padajícími předměty.

- Přístroj s pracovními zařízeními musíte před použitím zkontrolovat ohledně řádného stavu a bezpečnosti provozu. Pokud jejich stav není bez závad, nelze je používat.
- Používáte-li přístroj v nebezpečných prostorách (např. benzinová pumpa), dodržujte bezpodmínečně příslušné bezpečnostní předpisy. Nikdy nepracujte v prostorách, ve kterých hrozí nebezpečí exploze!
- Uživatel smí přístroj používat pouze k účelům, ke kterým byl přístroj vyroben. Při práci s přístrojem je uživatel povinen dbát místních specifik a brát při práci zřetel na třetí osoby, zvláště děti.
- Před začátkem práce se musí obsluhující přesvědčit, zda jsou všechna ochranná zařízení správně připojena a funkční.
- Obsluhující personál je zodpovědný za kolize s jinými osobami nebo jejich majetkem.
- Dbejte na přiléhavé oblečení obsluhujícího personálu. Používejte pevnou obuv a nenoste volné oděvy.
- Před vyjetím zkontrolujte okolní prostor (např. děti). Dbejte na dostatečný rozhled!
- Zařízení se nesmí nikdy nechat bez dozoru, dokud je motor v chodu. Pracovník obsluhy smí zařízení opustit teprve tehdy, když je motor v klidu, zařízení je zajištěno proti samovolnému pohybu a je zatažena parkovací brzda.
- Aby se zabránilo použití zařízení nepovolnou osobou, je třeba vždy vyndat klíč.
- Přístroj smějí používat jen osoby, které jsou obeznámeny s manipulací nebo prokázaly schopnost jej obsluhovat a které jsou používáním výslovně pověřeny.
- Toto zařízení není určeno k tomu, aby je používaly osoby (včetně dětí) s omezenými fyzickými, smyslovými nebo duševními schopnostmi nebo osoby zcela bez zkušeností a/nebo znalostí, ledaže by tak činily pod dohledem osoby pověřené zajištěním jejich bezpečnosti nebo poté, co od ní obržely instruktáž, jak se zařízením zacházet.
- Na děti je třeba dohlížet, aby bylo zajištěno, že si se zařízením nebudou hrát.

### Bezpečnostní pokyny pro jízdní provoz

#### ⚠ **Pozor!**

Nebezpečí poranění!

Nebezpečí převrácení při přílišných stoupáních.

- Ve směru jízdy provozujte zařízení pouze u stoupání a klesání do 18%.

Nebezpečí převrácení při nestabilním podkladu.

- S přístrojem pohybujte výhradně na zpevněném podkladu.

Nebezpečí převrácení při příliš velkém bočním náklonu.

- Šikmo ke směru jízdy zdolávejte pouze stoupání do max. 15%.

Rychlost jízdy musíte přizpůsobit daným poměrům.

### Bezpečnostní pokyny pro spalovací motor

#### ⚠ **Pozor!**

Nebezpečí poranění!

- Dodržujte laskavě zvláštní bezpečnostní pokyny v návodu k obsluze výrobce motoru.

- Výfuk se nesmí zavírat.
- Nad výfukový otvor se nenahýbejte ani do něj nesahejte (nebezpečí popálení).
- Hnacího motoru se nedotýkejte ani na něj nesahejte (nebezpečí popálení).
- Benzinový / vznětový motor: Provoz v místnostech je zakázán (nebezpečí otravy).
- Výfukové plyny jsou jedovaté a zdraví škodlivé, nesmějí být vdechovány.
- Motor vyžaduje po vypnutí dobůh v trvání asi 3 - 4 vteřin. Během tohoto intervalu se držte v dostatečné vzdálenosti od prostoru pohonu.

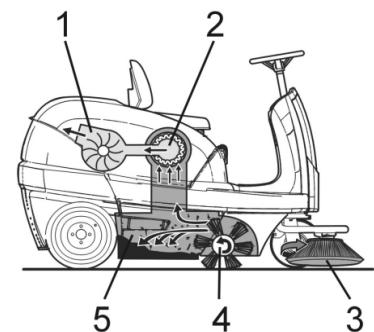
### Bezpečnostní pokyny pro přepravu přístroje

- Při přenosu přístroje vypněte motor a přístroj pevně upevněte. Zavřete palivový kohout.

### Bezpečnostní pokyny pro péči a údržbu

- Před čištěním a údržbou zařízení a výměnou jednotlivých dílů nebo přestavěním na jinou funkci je třeba zařízení vypnout, v případě potřeby též vyndat klíček ze zapalování.
- Při pracích prováděných na elektrickém zařízení je třeba odpojit akumulátor.
- Zařízení nesmíte čistit proudem vody z hadice ani vodním vysokotlakým paprskem (nebezpečí zkratů či jiných škod).
- Údržbu smí provádět jen příslušný servis nebo odborníci v této oblasti, kteří jsou seznámeni se všemi příslušnými bezpečnostními předpisy.
- Dodržujte bezpečnostní kontrolu podle místně platných předpisů pro mobilní průmyslově využívané přístroje.
- Práce na zařízení provádějte vždy ve vhodných rukavicích.

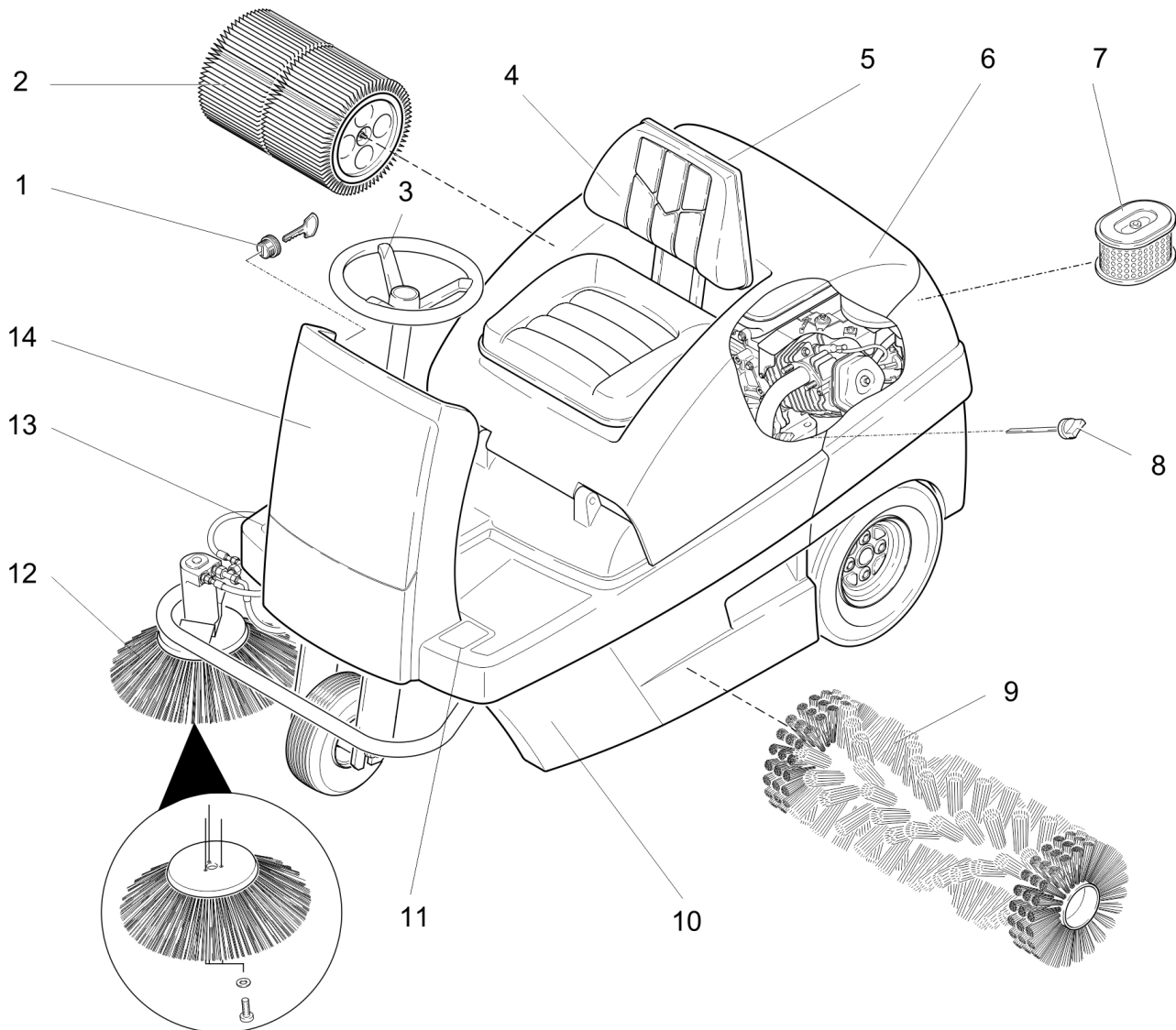
## Funkce



Zametač stroj pracuje na principu přesuvu.

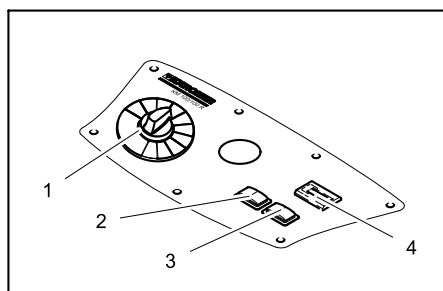
- Postranní metly (3) čistí rohy a hrany zametací plochy a dopravují nečistoty do dráhy zametacího válce.
- Otáčivý zametací válec (4) dopravuje nečistoty přímo do nádoby na nametený materiál (5).
- Prach rozvířený v nádrži se třídí prostřednictvím prachového filtru (2) a předfiltrovaný čistý vzduch se odsává sacím mýchadlem (1).





- 1 Zámek zapalování
- 2 Prachový filtr
- 3 Volant
- 4 Sedadlo (s kontaktním spínačem sedadla)
- 5 Moký / suchý ventil
- 6 Kryt přístroje
- 7 Vložka vzduchového filtru
- 8 Olejová měrka
- 9 Zametací válec
- 10 Nádobka na nametené nečistoty (na obou stranách)
- 11 Zvednout / spustit pedál klapky na hrubé nečistoty
- 12 Postranní metla
- 13 Jízdní pedál
- 14 Přední kryt

## Ovládací panel



- 1 Přepínač programu
- 2 Čištění filtru
- 3 Signál
- 4 Počítadlo provozních hodin

## Barevné označení

- Obslužné prvky čisticího procesu jsou žluté.
- Obslužné prvky údržby a servisních oprav jsou světle šedé.

## Otevřete / zavřete kapotu zařízení

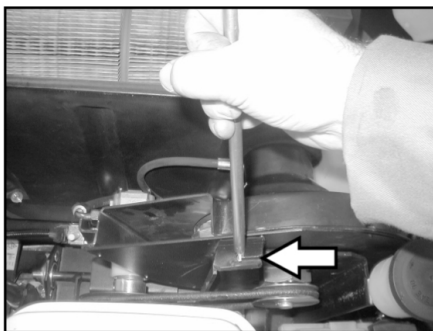
### ⚠ NEBEZPEČÍ

Nebezpečí rozdrčení při zavírání kapoty zařízení. Kapotu zařízení proto spouštějte pomalu.

- Otevřete přístrojovou kapotu pomocí k tomu určenému úchytu (tahem nahoru).



- Vytáhněte přídržnou tyč z držáku.



- Zasuňte přídržnou tyč do úchytu na sacím dmychadle.
- K uzavření přístrojové kapoty vytáhněte přídržnou tyč z úchytu a zajistěte v držáku na přístrojové kapotě.

## Před uvedením do provozu

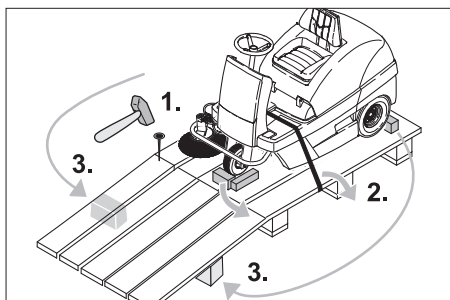
### Vykládka

### ⚠ NEBEZPEČÍ

Nebezpečí úrazu a nebezpečí poškození! Pro vykládání přístroje nepoužívejte vysokozdvíhací vozík.

Při vykládání postupujte takto:

- Rozstříhnete plastovou pásku a sejmete fólii.
- Sejmete upínací pásku na zarážkových bodech.
- Čtyři označená podlahová prkna palety jsou upevněna šrouby. Prkna odšroubujte.
- Prkna položte na hranu palety. Prkna nastavte tak, aby ležela před kolečky přístroje. Prkna upevněte šrouby.



- Trámy přiložené v balení posuňte pod rampu jako výztuž.
- Vyměňte dřevěné kolíky k aretaci koleček a zasuňte pod rampu.

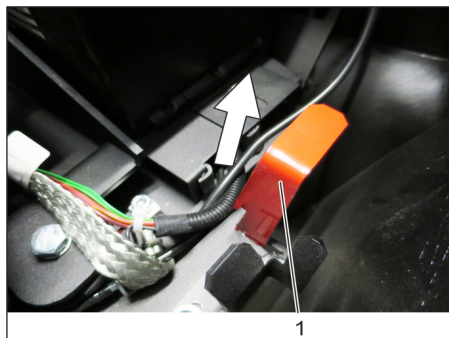
## Pohyb zametacího stroje bez vlastního pohonu

### ⚠ Nebezpečí

Nebezpečí úrazu! Před zařazením volnoběhu zajistěte přístroj proti rozjetí.

### OZNÁMENÍ

Zametačím strojem bez vlastního pohonu nepohybujte po dlouhých trasách a ne rychleji než 6 km/h.



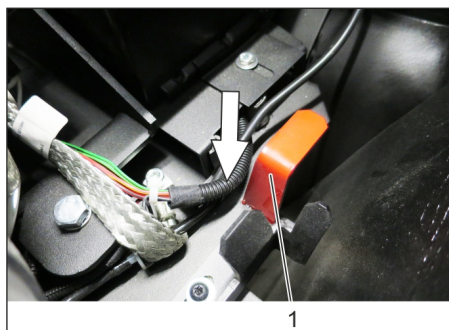
1 Poloha páky volnoběhu nahoře - přístroj může být tlačěn.

- Otevřete kapotu zařízení a zajistěte ji.
- Páku volnoběhu zaaretujte v horní poloze.

Tím uvedete pohon pojezdu mimo provoz.

- Zavřete kapotu zařízení. Zařízením lze posunovat.

## Pohyb zametacího stroje s vlastním pohonem



1 Dolní poloha páky volnoběhu - přístroj je připraven na jízdu

- Zaaretujte páku volnoběhu v dolní poloze.

- Zavřete kapotu zařízení.

Zařízením je připraveno k jízdě.

## Uvedení do provozu

### Obecná upozornění

- Zametací stroj odstavte na rovné ploše.
- Vyměňte klíč.

### Natankujte

### Naplňte palivo

### ⚠ Pozor

Nebezpečí exploze!

- Smí se používat pouze palivo uvedené v návodu k použití.
- Netankujte v uzavřených prostorech.
- Kouření a používání otevřeného ohně jsou zakázány.
- Dbejte na to, aby se palivo nedostalo do styku s horkým povrchem.

- Vypněte motor.

- Otevřete kapotu zařízení a zajistěte ji.



- Zkontrolujte stav paliva pomocí kontrolky stavu nádrže.

- Otevřete palivový uzávěr.

- Natankujte motorovou naftu.

- Nádrž plňte max. 1 cm pod dolní hranu plnicího hrdla.

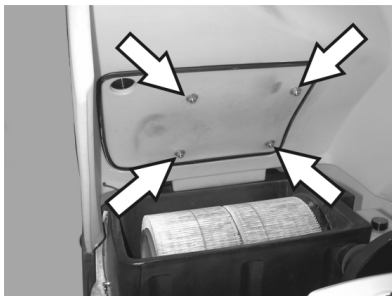
- Utřete přeteklé palivo, odstraňte trychtýř a zavřete uzávěr palivové nádrže.

- Zavřete kapotu zařízení.

## Provoz

### Nastavení sedadla řidiče

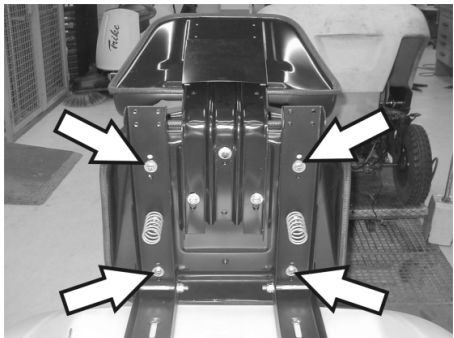
- Otevřete kapotu zařízení a podložte ji přídržnou tyčí.



- Povolte křídlovou matici na lištách sedadla.
  - Posuňte sedadlo do příslušné polohy.
  - Křídlové matice utáhněte.
- Upozornění:** Pokud není nastavovací prostor postačující, je možné využít další možnost nastavení.

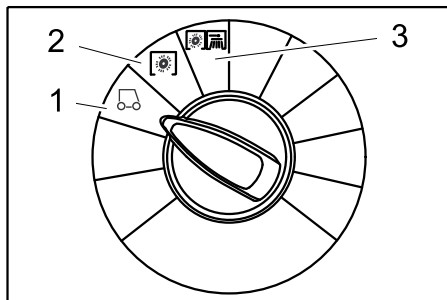


- Vyšroubujte 4 šrouby na desce kontaktního spínače sedadla.
- Odstraňte desku.
- Sedačku nakloňte dopředu.



- Povolte 4 šrouby upevnění sedadla.
- Posuňte sedadlo a pevně je přišroubujte.
- Přimontujte desku kontaktního spínače sedadla.

## Volba programů



- 1 Jízda  
Jeďte k místu použití.
- 2 Zamětání se zametacím válcem  
Zametací válec se spustí dolů. Zametací válec a postranní metla se otáčejí.
- 3 Zamětání s postranní metlou  
Zametací válec a postranní metla se spustí dolů.

### Startování zařízení

#### OZNÁMENÍ

Zařízení je vybaveno kontaktní podložkou na sedadle. Když řidič opustí sedadlo, zařízení se vypne a ruční brzda se automaticky zapne.

#### Otevření palivového kohoutu

- Otevřete kapotu zařízení a zajistěte ji.



- Páčku posuňte směrem k "ON".
- Zavřete kapotu zařízení.

#### Startování zařízení

- Posadte se do sedadla řidiče.
- NESEŠLAPÁVEJTE akcelerační pedál.
- Programový spínač nastavte na stupeň 1 (jízda).



- Zapalovací klíček otočte za polohu 1.
- Jakmile zařízení nastartovalo, klíček zapalování pusťte.

#### OZNÁMENÍ

Startér nenechávejte běžet déle než 10 vteřin. Před novým spuštěním startéru počkejte alespoň 10 vteřin.

## Pojíždění přístroje

### ⚠ NEBEZPEČÍ

Nebezpečí pádu! Při jízdě nevstávejte.

#### Jízda vpřed



- Pomalu sešlapujte pedál plynu "vpřed".

#### Jízda vzad

### ⚠ Nebezpečí

Nebezpečí úrazu! Při couvání nesmějí být nijak ohroženy třetí osoby, v případě potřeby se nechte navádět.



- Pomalu sešlapujte pedál plynu "vzad".

#### Chování vozidla za jízdy

- Akceleračními pedály lze plynule regulovat rychlost jízdy.
- Při zacházení s plynovým pedálem se vyhněte trhavým pohybům, neboť tak se může poškodit hydraulika.
- Jestliže ve stoupání klesá výkon, uberte mírně na plynovém pedálu.

#### Brzdy

- Jestliže plynový pedál uvolníte, zařízení se automaticky zabrzdí a zůstane stát.

#### Přejíždění překážek

Přejíždění pevných překážek do rozměru 50 mm:

- Přejedte pomalu a opatrně jízdou vpřed.

Přejíždění pevných překážek větších než 50 mm:

- Překážky lze přejíždět jen s pomocí vhodné rampy.

## Zametací provoz

### ⚠ Nebezpečí

Nebezpečí úrazu! Při otevřené klapce na hrubé nečistoty může zametací válec metat dopředu kameny nebo štěrky. Dbejte na to, aby nedošlo k ohrožení osob, zvířat nebo předmětů.

### UPOZORNĚNÍ

Nemeňte balící pásy, dráty nebo podobné, může to vést k poškození zametací mechaniky.

### UPOZORNĚNÍ

Aby nedošlo k poškození podlahy, nesmí být zametací stroj provozován na místě.

**Upozornění:** Pro dosažení optimální čistícího výsledku by měla být rychlost jízdy působena podmínkám.

**Upozornění:** Při provozu by měla být nádoba na nametený materiál v pravidelných intervalech vyprazdňována.

**Upozornění:** Při čištění rovných ploch spouštějte jen zametací válec.

**Upozornění:** Při čištění bočních okrajů spusťte ještě postranní metly.

### Zametání zametacím válcem

→ Programový spínač nastavte na stupeň 2. Zametací válec se spustí dolů. Zametací válec a postranní metla se otáčejí.

### Zametejte s nadzvednutou klapkou na hrubé nečistoty

**Upozornění:** Mají-li být zamety větší kusy až do výšky 60 mm, např. plechovky od nápojů, musí se klapka na hrubé nečistoty krátce zvednout.

Zvednout klapku na hrubé nečistoty:

- Sešlápněte pedál klapky na hrubé nečistoty dopředu a držte jej stisknutý.
- Povolení se provede odstraněním nohy z pedálu.

**Upozornění:** Optimálního výsledku čištění docílíme pouze s úplně spuštěnou klapkou na hrubé nečistoty.

### Zametání s postranní metlou

→ Programový spínač nastavte na stupeň 3. Spustí se jak postranní metly tak zametací válec.

**Upozornění:** Zametací válec a postranní metla se rozbíhají automaticky.

### Zametání suché podlahy

**Upozornění:** Při provozu by měla být nádoba na nametený materiál v pravidelných intervalech vyprazdňována.

**Upozornění:** Při provozu by měl být prachový filtr v pravidelných intervalech očišťován.



→ Zavřete mokry / suchy ventil.

### Zametání vláknitého a suchého materiálu (např. suché trávy, slámy)

→ Otevřete mokry / suchy ventil.

**Upozornění:** Tak se zabrání ucpání filtračního systému.

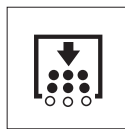
### Zametání vlhké nebo mokré podlahy

→ Otevřete mokry / suchy ventil.

**Upozornění:** Tak je filtr chráněn před vlhkostí.

### Čištění filtru

– Zapněte automatické čištění filtru.



→ Stiskněte tlačítko čištění filtru. Filtr se čistí po dobu 15 vteřin.

### Vyprázdňování nádoby na nametené nečistoty

**Upozornění:** Vyčkejte, dokud čištění filtru neskončí a neusadí se prach, teprve poté otevřete nebo vyprazdňujte nádobu na nametené nečistoty.

→ Nádobu na nametené nečistoty mírně nadzvedněte a vytáhněte.

→ Vyprázdňete nádobu na nametené nečistoty.

→ Nádobu na nametené nečistoty vsuňte dovnitř a zajistěte.

→ Vyprázdňete protilehlou nádobu na nametené nečistoty.

### Vypnutí zařízení

→ Programový spínač nastavte na stupeň 1 (jízda). Postranní metly a zametací válec se zvednou.

→ Zapalovací klíček otočte do polohy "0" a vytáhněte jej.

**Upozornění:** Po vypnutí zařízení se prachový filtr čistí automaticky po dobu cca 15 vteřin. V tuto dobu neotevírejte kapotu zařízení.

**Upozornění:** Zařízení je vybaveno automatickou parkovací brzdou, která se aktivuje po odstavení motoru a při opuštění sedadla.



→ Zavřete palivový kohout.

### Přeprava

#### ⚠ NEBEZPEČÍ

Nebezpečí úrazu a nebezpečí poškození! Dbejte na hmotnost přístroje při přepravě.

→ Zapalovací klíček otočte do polohy "0" a vytáhněte jej.

→ Kolečka přístroje zajistěte klíny.

→ Přístroj zajistěte popruhy nebo lany.

→ Při přepravě v dopravních prostředcích zajistěte zařízení proti skluzu a překlopení podle platných předpisů.



**Upozornění:** Respektujte označení pro oblasti upevnění na základním rámu (symboly řetězu). Zařízení se smí k účelu nakládky a vykládky provozovat pouze na stoupáních do maxima 18%.

→ Zavřete palivový kohout.

→ Plivovou nádrž vyprázdňte.

### Ukládání

#### ⚠ NEBEZPEČÍ

Nebezpečí úrazu a nebezpečí poškození! Dbejte na hmotnost přístroje při jeho uskladnění.

### Odstavení

Když přístroj není delší čas používán, dbejte prosím na toto:

→ Zametací stroj odstavte na rovné ploše.

→ Programový spínač nastavte na stupeň 1 (jízda). Zametací válec a postranní metly se nadzvednou, aby nedošlo k poškození kartáčů.

→ Zapalovací klíček otočte do polohy "0" a vytáhněte jej.

→ Zametací stroj zajistěte proti posunu.

→ Zametací stroj očistěte zevnitř i zvenku.

→ Přístroj odstavte na chráněném a suchém místě.

→ Naplňte palivovou nádrž a zavřete palivový kohout.

→ Vyměňte olej

→ Odpojte baterii.

→ Baterii nabíjejte v intervalu cca 2 měsíců.

### Ošetřování a údržba

#### Obecná upozornění

→ Před čištěním a údržbou zařízení, výměnou dílů nebo přestavením na jinou funkci je třeba zařízení vypnout, vytáhnout klíč a zástrčku akumulátoru resp. odpojit svorku akumulátoru.

→ Při pracích prováděných na elektrickém zařízení je třeba vytáhnout konektor baterie případně odpojit z baterie svorky.

– Údržbu smí provádět jen příslušný servis nebo odborníci v této oblasti, kteří jsou seznámeni se všemi příslušnými bezpečnostními předpisy.

– Zařízení používaná na různých místech ke komerčním účelům podléhají bezpečnostní kontrole podle VDE 0701.

– Používejte pouze zametací válce / postranní metly dodávané společně se zařízením nebo uváděné v provozním návodu. Použití jiných zametacích válců / postranních metel může mít negativní dopad na bezpečnost.

## Čištění

### ⚠ UPOZORNĚNÍ

Nebezpečí poškození! Zařízení nesmíte čistit proudem vody z hadice ani vodním vysokotlakým paprskem (nebezpečí zkratů či jiných škod).

### Vnitřní čištění přístroje

#### ⚠ Nebezpečí

Nebezpečí úrazu! Noste protiprachovou masku a ochranné brýle.

- Otevřete kapotu zařízení a podložte ji přidržnou tyčí.
- Přístroj čistěte hadříkem.
- Přístroj vysajte nasucho.
- Zavřete kapotu zařízení.

**Upozornění:** Prachový filtr je možné omývat vodou. Před opětovným nasazením musíte filtr zcela vysušit.

### Vnější čištění přístroje

- Přístroj otřete vlhkým, v nepříliš silném pracím roztoku namočeným hadříkem.

**Upozornění:** Nepoužívejte agresivní čisticí prostředky.

## Intervaly údržby

**Upozornění:** Počítadlo provozních hodin udává termín intervalů údržby.

### Údržba prováděná zákazníkem

Denní údržba:

- Kartáčové válce a boční koště zkontrolujte ohledně opotřebení a navinuté pásky.
- Zkontrolujte tlak vzduchu v pneumatikách.
- Zkontrolujte funkci všech obslužných prvků.

Týdenní údržba:

- Zkontrolujte, zda jdou bowdenová lan-ka a pohyblivé části zlehka.
- Zkontrolujte nastavení a opotřebení těsnících lišt v oblasti metení.
- Zkontrolujte prachový filtr a v případě potřeby vyčistěte skříň filtru.
- Zkontrolujte podtlakový systém.

Údržba každých 100 provozních hodin:

- Zkontrolujte funkčnost kontaktního spínače sedadla.
- Zkontrolujte napnutí, opotřebení a funkci hnacích řemenů (klínového řemenu a kulatého řemenu).

Údržba po opotřebení:

- Vyměňte těsnící lišty.
- Vyměňte kartáčový válec.
- Vyměňte boční koště.

**Upozornění:** Popis viz kapitola Údržbářské práce.

**Upozornění:** Všechny servisní a údržbářské práce při údržbě prováděné zákazníkem musí vykonávat kvalifikovaný odborník. V případě potřeby můžete kdykoliv přivzat specializovaného obchodníka firmy Kärcher.

### Údržba prováděná zákaznickou službou

Údržba po 8 provozních hodinách:

- Provedte prvotní prohlídku.

Údržba po 20 provozních hodinách:

Údržba každých 100 provozních hodin

Údržba každých 300 provozních hodin

Údržba každých 500 provozních hodin

Údržba každých 1000 provozních hodin

Údržba každých 1500 provozních hodin

**Upozornění:** Aby byly zachovány záruční nároky, je třeba, aby během záruční lhůty prováděla veškeré servisní a údržbové práce oprávněná zákaznická služba firmy Kärcher a to v souladu se schématem údržby.

## Údržba

Příprava:

- Zametací stroj odstavte na rovné ploše.
- Zapalovací klíček otočte do polohy "0" a klíček vytáhněte.

### Obecné bezpečnostní pokyny

#### ⚠ NEBEZPEČÍ

Nebezpečí úrazu!

Motor vyžaduje po čištění filtru po odstávce doběh v trvání asi 15 vteřin. V tomto časovém intervalu kapotu zařízení neotevírejte.

#### ⚠ Nebezpečí

Nebezpečí úrazu! Před veškerými údržbovými a opravárenskými pracemi je třeba nechat zařízení dostatečně vychladnout.

### Zkontrolujte tlak vzduchu v pneumatikách

- Zametací stroj odstavte na rovné ploše.
- Zkušební přístroj tlaku vzduchu připojte k ventilu pneumatiky.
- Zkontrolujte tlak vzduchu a v případě potřeby tlak opravte.
- Zkontrolujte tlak vzduchu v pneumatikách (viz "Technické údaje").

### Výměna kola

#### ⚠ Pozor!

Nebezpečí poranění!

- Zametací stroj odstavte na rovné ploše.
- Vyměňte klíč.
- Při opravách na veřejných komunikacích na místech, kde hrozí nebezpečí vzhledem k blízkosti dopravního ruchu, noste výstražnou vestu.
- Vyzkoušejte, zda je podloží stabilní. Dodatečně zařízení zabezpečte proti pohybu podkládacím klínem.

Kontrola pneumatik

- Zkontrolujte běhoun pneumatik, zda v něm nejsou zaražené předměty.
- Předměty odstraňte.
- Na opravu pneumatik použijte vhodné běžně dostupné prostředky.

**Upozornění:** Dodržujte doporučení příslušného výrobce. Pokračovat v jízdě lze za předpokladu, že se budete řídit pokyny příslušného výrobce. Výměnu pneumatiky případně výměnu kola proveďte co nejdříve.

- Nádobu na nametené nečistoty na příslušné straně mírně nadzvedněte a vytáhněte.

- Povolte upevňovací šrouby na kole.
- Přiložte zvedák vozidla.



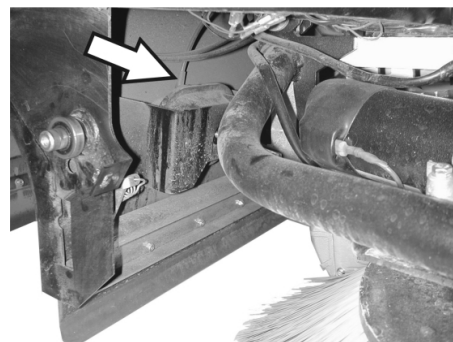
Bod úchyty zvedáku vozidla (zadní kola)

- Zařízení zvedákem nadzvedněte.
- Odstraňte upevňovací šroub kola.
- Sejměte kolo.
- Nasaďte náhradní kolo.
- Našroubujte upevňovací šroub kola.
- Spusťte zvedák podpírající zařízení.
- Utáhněte upevňovací šroub kola.
- Nádobu na nametené nečistoty vsuňte dovnitř a zajistěte.

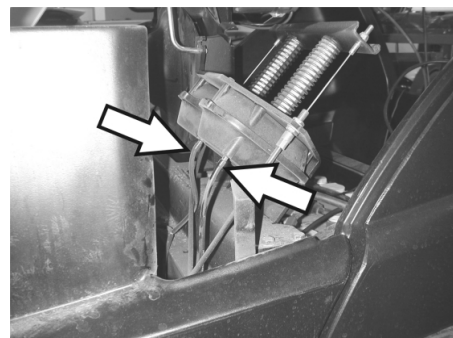
**Upozornění:** Používejte vhodný běžně dostupný vozový zvedák.

### Zkontrolujte podtlakový systém

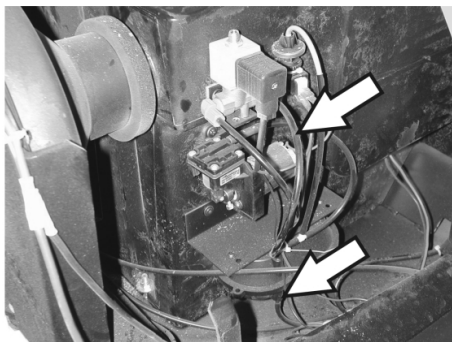
- Zapínání zametacího systému probíhá pomocí podtlakového systému.
- Pokud nelze snížit boční smeták nebo zametací válec, je nezbytné zkontrolovat správné připojení hadicových spojů u podtlakových nádob, popřípadě je nutné příslušnou hadici připojit.
- Pokud přesto není možné snížit boční smeták nebo zametací válec, vznikly na podtlakovém systému netěsnosti. V tomto případě informujte zákaznický servis.



Hadicová přípojka k podtlakové nádobě pro snižování bočního smetáku



Hadicové přípojky k podtlakové nádobě pro snižování zametacího válce



*Hadicové přípojky k podtlakovému čerpadlu a podtlakové nádobě (zásobníku)*

**Upozornění:** Podtlakové čerpadlo je zapnuto pouze, pokud je v systému vytvářen podtlak. V případě, že je čerpadlo v provozu bez přestání, informujte zákaznický servis.

#### Výměna bočního koštěte

- Zametací stroj odstavte na rovné ploše.
- Programový spínač nastavte na stupeň 1 (jízda). Postranní metly se zvednou.
- Klíčový spínač otočte do polohy "0" a klíč vytáhněte.
- Povolte 3 upevňovací šrouby na spodní straně.
- Odejměte opotřebené postranní kartáče.
- Novou postranní metlu nasadte na unášec a řádně utáhněte.

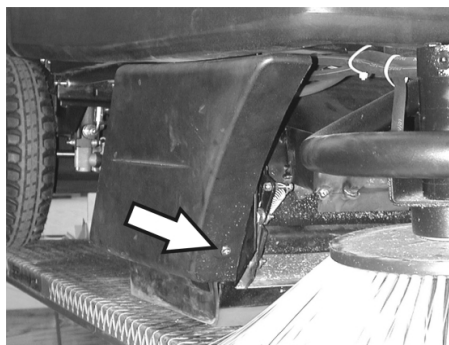
#### Kontrola zametacího válce

- Zametací stroj odstavte na rovné ploše.
- Programový spínač nastavte na stupeň 1 (jízda). Zametací válec se zvedne.
- Klíčový spínač otočte do polohy "0" a klíč vytáhněte.
- Zařízení zabezpečte proti posunu klínem.
- Nádobu na nametené nečistoty na obou stranách mírně nadzvedněte a vytáhněte.
- Z kartáčového válce sejměte pásky nebo provazy.

#### Výměna kartáčového válce

Výměna je nutná, když se výsledky zametání v důsledku opotřebení žíní viditelně zhoršují.

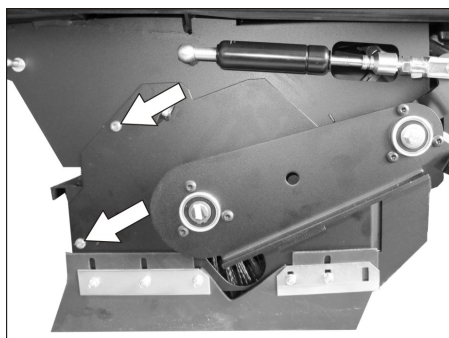
- Zametací stroj odstavte na rovné ploše.
- Programový spínač nastavte na stupeň 1 (jízda). Zametací válec se zvedne.
- Klíčový spínač otočte do polohy "0" a klíč vytáhněte.
- Zařízení zabezpečte proti posunu klínem.
- Nádobu na nametené nečistoty na obou stranách mírně nadzvedněte a vytáhněte.



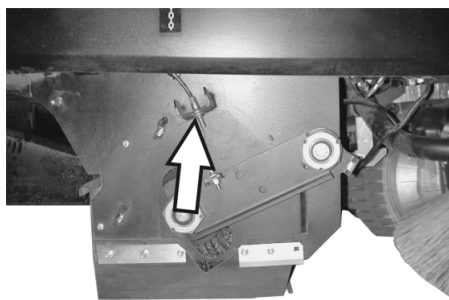
- Povolte přední upevňovací šroub pravého bočního obložení.



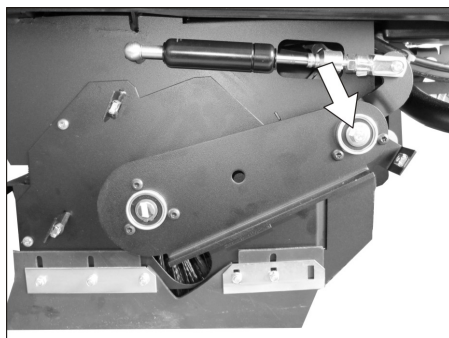
- Povolte zadní upevňovací šroub pravého bočního obložení.
- Sejměte boční obložení.



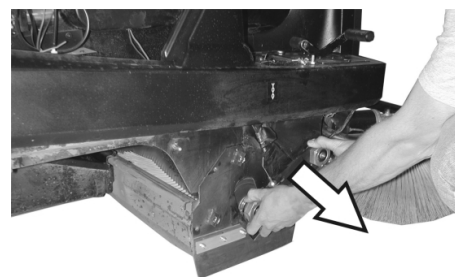
- Povolte šrouby.



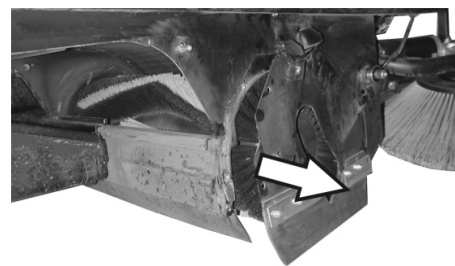
- Povolte upevňovací šrouby bowdenového lanka a lanko vyhákněte.



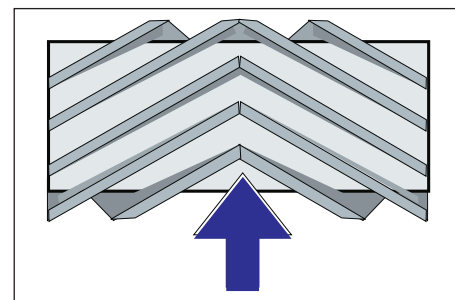
- Vyšroubujte šroub v bodě otáčení na výkyvnou vidlici zametacího válce.



- Sejměte výkyvnou vidlici zametacího válce.



- Odejměte kryt zametacího válce.
- Vyjměte zametací válec.



Montážní poloha zametacího válce ve směru jízdy

- Vložte do skříně zametacího válce nový zametací válec a nasadte ho na hnací čepy.

**Upozornění:** Při montáži nového zametacího válce dohlédněte na polohu nové sady žíní.

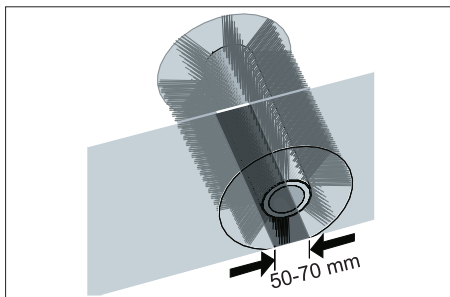
**Upozornění:** Bowdenové lanko nastavte tak, aby byl zametací válec vyzdvižen cca. 10 mm nad zem.

- Nasadte kryt zametacího válce.
- Nasadte výkyvnou vidlici zametacího válce.
- Zahákněte bowdenové lanko.
- Našroubujte upevňovací šrouby.
- Našroubujte boční obložení.
- Nádobu na nametené nečistoty vsuňte na obou stranách dovnitř a zajistěte.

#### Zkontrolujte sběrný prostor zametacího válce

- Programový spínač nastavte na stupeň 1 (jízda). Zametací válec a postranní metly se zvednou.
- Najedte zametacím strojem na rovnou a hladkou podlahu, která je viditelně pokrytá prachem nebo křídou.
- Programový spínač nastavte na stupeň 2. Zametací válec se spustí dolů. Lehce stiskněte pedál pojezdu a nechte zametací válec krátce se otáčet.

- Zametací válec nadzvedněte.
- Sešlápněte pedál určený ke zvedání klapky na hrubé nečistoty a přidržeť jej stisknutý.
- Zařízením zacouvejte.

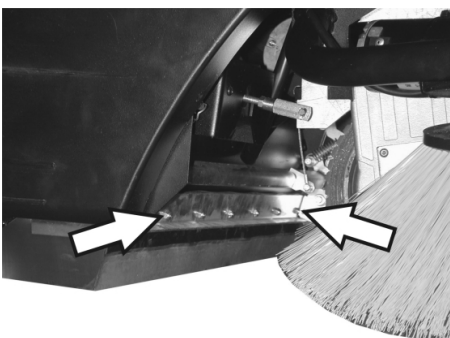


Tvar sběrného prostoru představuje rovnoměrný čtyřúhelník o šířce mezi 50 a 70 mm. **Upozornění:** V důsledku plovoucího uložení zametacího válce se sběrný prostor při opotřebení kartáčů automaticky seřizuje. Při příliš silném opotřebení je třeba zametací válec vyměnit.

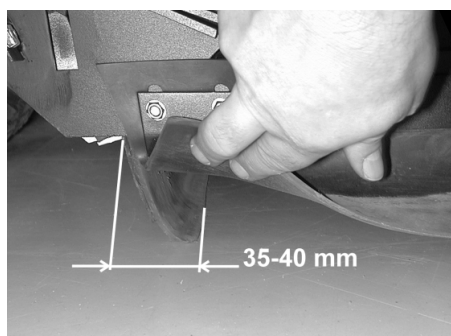
#### Nastavení / výměna těsnicích lišt

- Zametací stroj odstavte na rovné ploše.
- Programový spínač nastavte na stupeň 1 (jízda). Zametací válec se zvedne.
- Klíčový spínač otočte do polohy "0" a klíč vytáhněte.
- Zařízení zabezpečte proti posunu klímem.
- Nádobu na nametené nečistoty na obou stranách mírně nadzvedněte a vytáhněte.
- Povolte upevňovací šrouby bočních obložení na obou stranách.
- Sejměte boční obložení.

#### ■ Přední těsnicí lišta



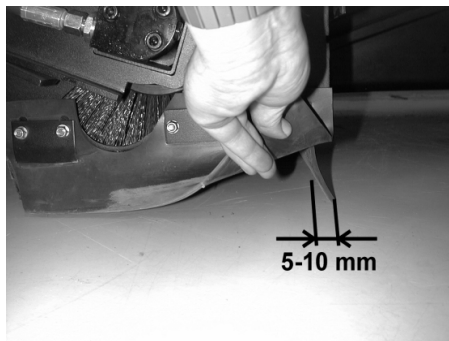
- Upevňovací matice přední těsnicí lišty trochu povolte, v případě výměny je odšroubujte.
- Našroubujte novou těsnicí lištu, matice ještě pevně neutahujte.



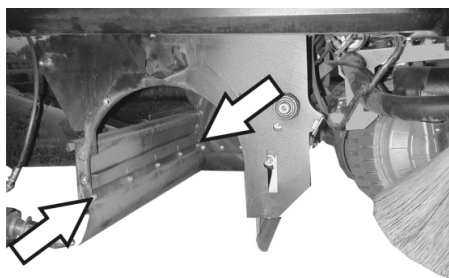
- Těsnicí lištu narovnejte.

- Vzdálenost těsnicí lišty od země nastavte tak, aby se při doběhu v intervalu 35 - 40 mm přemístila dozadu.
- Dotáhněte matice.

#### ■ Zadní těsnicí lišta

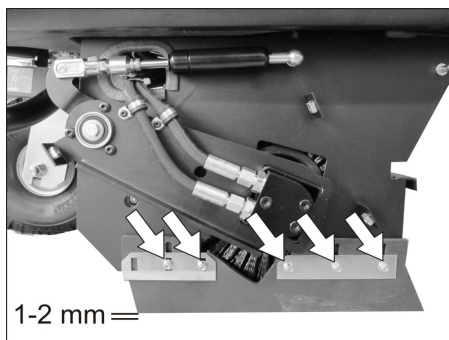


- Vzdálenost těsnicí lišty od země nastavte tak, aby se při doběhu v intervalu 5-10 mm přemístila dozadu.
- Při opotřebení vyměňte.
- Zametací válec vymontujte.



- Vyšroubujte upevňovací matice zadní těsnicí lišty.
- Našroubujte novou těsnicí lištu.

#### ■ Postranní těsnicí lišty



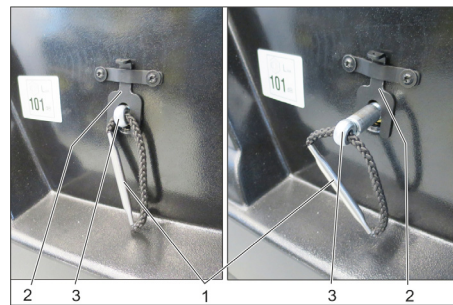
- Upevňovací matice postranní těsnicí lišty trochu povolte, v případě výměny je odšroubujte.
- Našroubujte novou těsnicí lištu, matice ještě pevně neutahujte.
- Dolů vsuňte podložku o síle 1-2 mm, kterou se nastaví vzdálenost od země.
- Těsnicí lištu narovnejte.
- Dotáhněte matice.
- Našroubujte boční obložení.
- Nádobu na nametené nečistoty vsuňte na obou stranách dovnitř a zajistěte.

#### Výměna prachového filtru

##### ⚠ VAROVÁNÍ

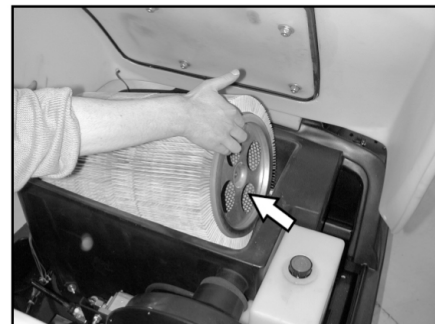
Před zahájením výměny prachového filtru vyprázdněte nádobu na nametené nečistoty. Během prací na filtračním zařízení noste protiprašný respirátor. Dodržujte bezpečnostní předpisy o zacházení s jemným prachem.

- Klíčový spínač otočte do polohy "0" a klíč vytáhněte.
- Otevřete kapotu zařízení a podložte ji přídržnou tyčí.



- 1 Rukojeť držáku filtru
- 2 Uzávěr
- 3 Hřídel

- Vyklopte zajištění nahoru.
- Vysouvejte hřídel za rukojeť držáku filtru, až zajištění zaskočí (drážka v hřídeli).
- Vyměňte lamelový filtr.
- Nasadte nový filtr.



- Na straně pohonu nechte unašeč zapadnout do otvorů.
  - Zatlačte hřídel zpět dovnitř, až zaskočí.
- Upozornění:** Při montáži nového filtru dohlížejte na to, aby lamely zůstaly nepoškozené.

#### Vyměňte těsnění skříně filtru.

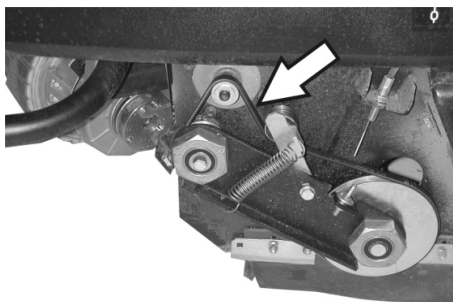


- Vyměňte těsnění skříně filtru z drážky v kapotě zařízení.
- Nasadte nové těsnění.

## Kontrola hnacího řemene

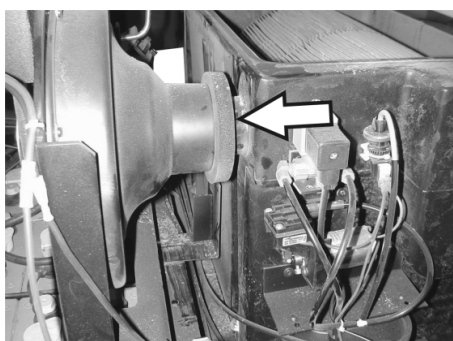


- Zkontrolujte napnutí, opotřebení a poškození hnacího řemene (klínového řemene) sacího dmychadla.



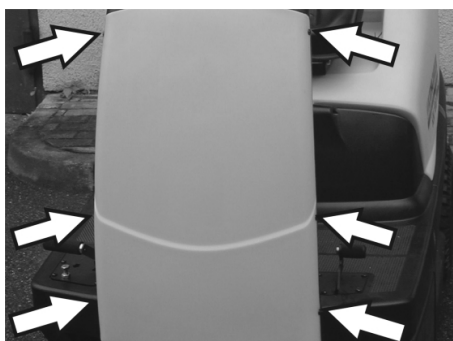
- Zkontrolujte napnutí, opotřebení a poškození klínového řemene pohonu zametacího válce.

## Zkontrolujte těsnící manžety

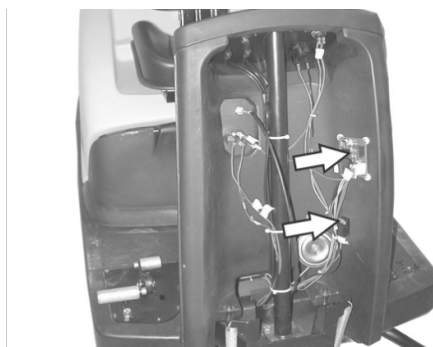


- Pravidelně kontrolujte správné usazení těsnících manžet na sacím dmychadle.

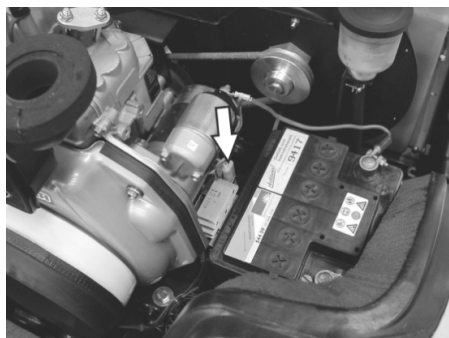
## Výměna pojistek



- Povolte šrouby na obou stranách krytí.



- Vadné pojistky vyměňte za nové.
- Čelní obložení nasadte zpět.



- Pojistky elektrického startéru se nachází v prostoru motoru.

**Upozornění:** Používejte pouze pojistky se stejnou jisticí hodnotou.

## Zkontrolujte hladinu oleje a doplňte olej.

### OZNÁMENÍ

*Motor má spínač pro případ nedostatku oleje. Při nedostatečné hladině oleje se motor vypne a lze jej znovu spustit teprve po doplnění hladiny motorového oleje.*

### ⚠ NEBEZPEČÍ

*Nebezpečí popálení o horké plochy!*

- Nechte motor vychladnout.



- Vytáhněte měрку oleje a zkontrolujte hladinu oleje: Minimální stav oleje 1/3.
- Pokud je hladina oleje pod 1/3, doplňte motorový olej až po horní hranu olejového plnicího otvoru.
- Čekajte nejméně 5 minut.
- Znovu zkontrolujte stav oleje.

## Výměna motorového oleje

### ⚠ NEBEZPEČÍ

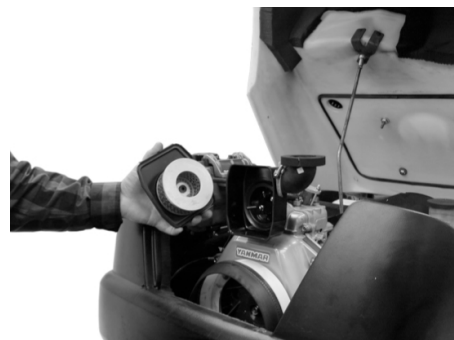
*Nebezpečí popálení o horké plochy!*

- Vytáhněte olejovou měрку.
- Motorový olej vysajte čerpadlem na výměnu oleje 6.491-538 přes plnicí hrdlo oleje.
- Nový motorový olej doplňte čistým čerpadlem na výměnu oleje 6.491-538 přes plnicí hrdlo oleje.
- Čekajte nejméně 5 minut.
- Znovu zkontrolujte stav oleje.

## Čištění a výměna vzduchových filtrů



- Povolte křídlové matice u nasávací nádoby.



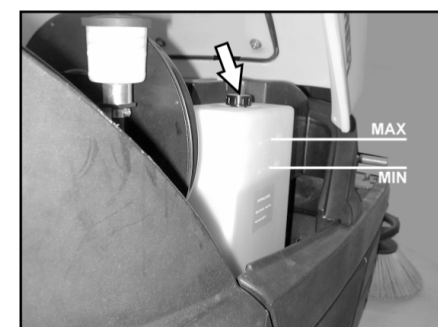
- Vyjměte a zkontrolujte filtrační vložku.
- Vyčištěnou nebo novou filtrační vložku nasadte do sacího držáku.
- Zašroubujte křídlovou matici.

## Zkontrolujte hladinu hydraulického oleje a doplňte hydraulický olej

### OZNÁMENÍ

*Stroj disponuje dvěma hydraulickými obvody:*

### Obvod zametací hydraulika



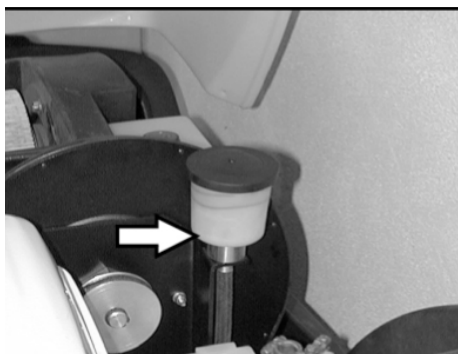
- Zkontrolujte stav hydraulického oleje u zásobní nádrže. Hladina oleje musí ležet mezi značkami „MIN“ a „MAX“.
- Pokud je stav oleje příliš nízký, doplňte hydraulický olej plnicím hrdlem na vrchu nádoby.

### Obvod pohonu os

### UPOZORNĚNÍ

*Tuto zkoušku lze provádět jen na studeném motoru.*





- Zkontrolujte stav oleje ve vyrovnávací nádobě.
- V případě potřeby opatrně doplňte olej.

## Pomoc při poruchách

### ⚠ **Nebezpečí**

Před veškerými údržbovými pracemi vypněte motor a vytáhněte klíč ze zapalování

*Nebezpečí úrazu! Před veškerými údržbovými a opravárenskými pracemi je třeba nechat zařízení dostatečně vychladnout.*

Porucha	Odstranění
Přístroj nelze nastartovat	Posaďte se do sedadla řidiče, aktivuje se kontaktní spínač sedadla.
	Zkontrolujte obsah nádrže a stav oleje, v případě potřeby doplňte olej a palivo.
	Zkontrolujte pojistky.
	Zkontrolujte baterie, v případě potřeby je nabijte.
	Informujte zákaznickou službu firmy Kärcher
Zařízení nepojíždí nebo jen pomalu	Nechte páku volnoběhu zaskočit ve spodní poloze (jízdní režim).
	Informujte zákaznickou službu firmy Kärcher
Přístroj nezametá pořádně	Zkontrolujte opotřebení kartáčového válce a bočních košťat, případně vyměňte
	Kontrola klapky na hrubé nečistoty
	Zkontrolujte, zda nejsou opotřebené těsnící lišty, v případě nutnosti je nastavte nebo vyměňte.
	Zkontrolujte řemen pohonu zametání.
	Zkontrolujte těsnost podtlakového systému
	Informujte zákaznickou službu firmy Kärcher
Přístroj práší	Vyprázdněte nádobu na nametené nečistoty
	Zkontrolujte hnací řemen pro sací turbínu
	Kontrola těsnící manžety na sacím dmychadle
	Zkontrolujte, očistěte nebo vyměňte prachový filtr
	Zkontrolujte těsnění filtrační skříně
	Zavřete mokrý / suchý ventil.
	Zkontrolujte, zda nejsou opotřebené těsnící lišty, v případě nutnosti je nastavte nebo vyměňte.
	Informujte zákaznickou službu firmy Kärcher
Boční smeták se neotáčí.	Zkontrolujte pojistku.
	Informujte zákaznickou službu firmy Kärcher
Špatné zametání na okrajích	Vyměňte boční košťata
	Zkontrolujte, zda nejsou opotřebené těsnící lišty, v případě nutnosti je nastavte nebo vyměňte.
	Informujte zákaznickou službu firmy Kärcher
Zapínání bočního smetáku nebo zametacího válce nefunguje	Zkontrolujte těsnost podtlakového systému
	Informujte zákaznickou službu firmy Kärcher
Nedostatečný sací výkon	Zkontrolujte těsnění filtrační skříně
	Kontrola těsnící manžety na sacím dmychadle
	Zkontrolujte těsnost hadic sacího dmychadla.
	Namontujte správně lamelový filtr, viz část o výměně prachového filtru
	Informujte zákaznickou službu firmy Kärcher
Kartáčový válec se neotáčí	Ze zametacího válce odstraňte pásky nebo provázky
	Informujte zákaznickou službu firmy Kärcher

## Technické údaje

		KM 100/100 R D
<b>Údaje o zařízení</b>		
Délka x Šířka x Výška	mm	2006 x 1005 x 1343
Vlastní hmotnost	kg	315
Přepravní hmotnost	kg	375
Povolená celková hmotnost	kg	535
Jízdní rychlost	km/h	8
Zametačí rychlost	km/h	6
Stoupání (max.)	%	18
Průměr kartáčových válců	mm	285
Šířka zametacích válců	mm	710
Průměr bočních košťat	mm	450
Pracovní šířka bez postranní metly	mm	710
Pracovní šířka s 1 postranní metlou	mm	1000
Pracovní šířka se 2 postranními metlami (dodatečná výbava)	mm	1290
Objem nádoby na nametené nečistoty	l	100
Druh krytí chráněný proti kapající vodě	--	IPX 3
<b>Motor</b>		
Typ	--	Yanmar L70N 1 válec-čtyřtakt
Zdvihový objem	cm <sup>3</sup>	320
Výkon motoru při 2700 1/min	kW/HP	4,5 / 6,1
Typ paliva	--	diesel
Objem nádrže	l	3,3
Ochrana		IP22
<b>Baterie</b>		
Typ	--	12V, 44Ah
<b>Druhy oleje</b>		
motor		SAE 15W40
Zametačí hydraulika		HVLP 46
Pohon os		SAE 10W-60
<b>Sada pneu na vozidle</b>		
Velikost vpředu	--	4.00-4
Tlak vzduchu vpředu	bar	6
Velikost vzadu	--	4.00-8
Tlak vzduchu vzadu	bar	4,5
<b>Brzda</b>		
Provozní brzda	--	hydrostatické
Brzda	--	automaticky (pomocí pružiny)
<b>Filtrace a sání</b>		
Filtrační plochý sáček filtr na jemný prach	m <sup>2</sup>	6,0
Kategorie použití filtr pro prachy neohrožující zdraví	--	U
Jmenovitý podtlak sací systém	mbar	12
Jmenovitý objemový proud sací systém	l/s	50
<b>Podmínky prostředí</b>		
Teplota	°C	-5...+40
Vzdušná vlhkost, ne orosené	%	20 - 90
<b>Zjištěné hodnoty dle EN 60335-2-72</b>		
Emise hluku		
Hladina akustického tlaku L <sub>PA</sub>	dB(A)	83
Kolísavost K <sub>PA</sub>	dB(A)	2
Hladina akustického výkonu L <sub>WA</sub> + Kolísavost K <sub>WA</sub>	dB(A)	101
Přístrojové vibrace		
Hodnota vibrace ruka-paže	m/s <sup>2</sup>	<2,5
Sedadlo	m/s <sup>2</sup>	0,7
Kolísavost K	m/s <sup>2</sup>	0,2

## Prohlášení o shodě pro ES

Tímto prohlašujeme, že níže označené stroje odpovídají jejich základní koncepcí a konstrukčním provedením, stejně jako námi do provozu uvedenými konkrétními provedeními, příslušným zásadním požadavkům o bezpečnosti a ochraně zdraví směrnic EU. Při jakýchkoli na stroji provedených změnách, které nebyly námi odsouhlaseny, pozbývá toto prohlášení svou platnost.

**Výrobek:** zametací stroj s odsávacím zařízením nástavný přístroj  
**Typ:** 1.280-xxx

### Příslušné směrnice EU:

2006/42/ES (+2009/127/ES)

2014/30/EU

2000/14/ES

2014/53/EU (TCU)

### Použité harmonizační normy

EN 60335-1

EN 60335-2-72

EN 62233: 2008

EN 61000-6-2: 2005

EN 55012:2010

(TCU)

EN 300 328 V2.1.1

EN 300 330 V2.1.1

EN 300 440 V2.1.1

EN 301 511 V12.5.1

### Použité národní normy

---

### Použitý postup posuzování shody:

2000/14/ES: Příloha V

### Hladinu akustického dB(A)

#### KM 100/100 R D

Namerenou: 99

Garantovanou: 101

nou:

Níže podepsaní jednají z pověření a se zplnomocněním představenstva společnosti.

  
H. Jenner  
Chairman of the Board of Management

  
S. Reiser  
Director Regulatory Affairs & Certification

Zplnomocněná osoba pro sestavení dokumentace:



S. Reiser

Alfred Kärcher SE & Co. KG  
Alfred-Kärcher-Straße 28-40  
71364 Winnenden (Germany)  
Tel.: +49 7195 14-0  
Fax: +49 7195 14-2212

Winnenden, 2018/10/01

## Příslušenství

<b>Postranní metla</b>	<b>6.905-986.0</b>
Se standardní sadou žíní pro vnitřní a vnější plochy.	
<b>Postranní metla měkká</b>	<b>6.906-133.0</b>
Na jemný prach na vnitřních plochách, odolná vůči vlhkosti.	
<b>Postranní metla tvrdá</b>	<b>6.906-065.0</b>
K odstranění přilnavých nečistot ve vnějším prostoru, odolná vůči vlhkosti.	
<b>Standardní zametací válec</b>	<b>6.906-375.0</b>
Odolný vůči opotřebení a vlhkosti. S univerzální sadou žíní pro vnitřní a vnější čištění.	
<b>Zametací válec, měkký</b>	<b>6.906-533.0</b>
S přírodními žíněmi na zametání jemného prachu na hladkých podlahách ve vnitřním prostoru. Není odolný vůči vlhku a nehodí se na abrazivní povrchy.	
<b>Zametací válec, tvrdý</b>	<b>6.906-532.0</b>
K odstranění přilnavých nečistot ve vnějším prostoru, odolná vůči vlhkosti.	
<b>Prachový filtr</b>	<b>6.414-532.0</b>

  Pred prvo uporabo Vaše naprave preberite to originalno navodilo za uporabo, ravnajte se po njem in shranite ga za morebitno kasnejšo uporabo ali za naslednjega lastnika.

Pred prvo uporabo obvezno preberite varnostne napotke!

### Motorizacija naprav

D: dizelski motor



Splošna navodila . . . . .	SL	1
Namenska uporaba . . . . .	SL	1
Varnostna navodila . . . . .	SL	2
Delovanje. . . . .	SL	2
Upravljalni in funkcijski elementi	SL	3
Pred zagonom . . . . .	SL	4
Zagon . . . . .	SL	4
Obratovanje. . . . .	SL	4
Mirovanje naprave . . . . .	SL	6
Vzdrževanje. . . . .	SL	6
Pomoč pri motnjah. . . . .	SL	11
Tehnični podatki . . . . .	SL	12
ES-izjava o skladnosti . . . . .	SL	13
Pribor . . . . .	SL	13

## Splošna navodila

Če pri razpakiranju ugotovite transportne poškodbe, obvestite prodajno hišo.

- Na stroju pritrjene tablice z opozorili in navodili vsebujejo pomembna navodila za varno obratovanje.
- Poleg opozoril v navodilu za obratovanje se morajo upoštevati splošni varnostni predpisi in predpisi zakonodajalca o preprečevanju nesreč.

## Varstvo okolja

	Embalaža je primerna za recikliranje. Prosimo, da embalaže ne odvržete med gospodinjske odpadke, temveč jo odložite v zbiralnik za ponovno obdelavo.
	Stare naprave vsebujejo pomembne materiale, ki so namenjeni za nadaljnjo predelavo. Zato stare naprave zavržite s pomočjo ustreznih zbiralnih sistemov.
Motornega olja, dizla in bencina se ne sme spustiti v okolje. Zaščitite tla in staro olje zavržite v skladu s predpisi o varstvu okolja.	

### Opozorila k sestavinam (REACH)

Aktualne informacije o sestavinah najdete na:

[www.kaercher.com/REACH](http://www.kaercher.com/REACH)

## Garancija

V vsaki državi veljajo garancijski pogoji, ki jih določa naše prodajno predstavništvo. Morebitne motnje na napravi, ki so posledica materialnih ali proizvodnih napak, v času garancije brezplačno odpravljamo. V primeru uveljavljanja garancije, se z originalnim računom obrnite na prodajalca oziroma najbližji uporabniški servis.

## Pribor in nadomestni deli

### ⚠ NEVARNOST

*Za preprečitev nevarnosti sme popravila in vgradnjo nadomestnih delov izvajati zgolj avtoriziran uporabniški servis.*

- Uporabljati se smejo le pribor in nadomestni deli, ki jih dopušča proizvajalec. Originalni pribor in originalni nadomestni deli zagotavljajo varno in nemoteno obratovanje naprave.
- Dodatne informacije o nadomestnih delih najdete na strani [www.kaercher.com](http://www.kaercher.com) v območju "Service".

## Simboli v navodilu za obratovanje

### ⚠ NEVARNOST

*Opozarja pred neposredno grozečo nevarnostjo, ki vodi do težkih telesnih poškodb ali smrti.*



### ⚠ OPOZORILO

*Opozarja pred možno nevarno situacijo, ki bi lahko vodila do težkih telesnih poškodb ali smrti.*

### PREVIDNOST

*Opozorilo na možno nevarno situacijo, ki lahko vodi do lahkih poškodb ali materialne škode.*

## Simboli na napravi

	<i>Ne pometajte gorečih ali tlečih predmetov, kot so cigaretni ogorki, vžigalice ali podobno.</i>
	<i>Nevarnost zmečkanja in ureznin na jermenu, stranskem omelu, zbiralniku, pokrovu stroja.</i>

## Namenska uporaba

Pometalni stroj je predviden za čiščenje talnih površin za komercialno uporabo in za npr. naslednja področja uporabe:

- parkirišča
- proizvodni objekti
- logistična področja
- hotel
- trgovina na drobno
- skladiščna področja
- pločniki

- Ta pometalni stroj uporabljajte izključno v skladu s podatki v tem navodilu za obratovanje.
- Vsaka uporaba izven teh okvirjev velja kot nenamenska. Proizvajalec ne odgovarja za tako nastalo škodo; tveganje nosi izključno uporabnik.
- Prepovedana je uporaba v zaprtih prostorih.
- Na stroju se ne smejo izvajati nikakršne spremembe.
- Stroj je primeren le za obloge, ki so navedene v navodilu za obratovanje.
- Stroj sme voziti le po površinah, ki jih je podjetje ali njegov pooblaščenec dovolil za uporabo stroja.
- Na splošno velja: V bližini stroja se ne smejo nahajati lahko vnetljive snovi (nevarnost eksplozij/požara).

## Predvidljiva napačna uporaba

- Nikoli ne pometajte/sesajte eksplozivnih tekočin, vnetljivih plinov ter nerazredčenih kislin ali topil! K tem spadajo bencin, barvno razredčilo ali kurilno olje, ki lahko pri mešanju s sesalnim zrakom tvorijo eksplozivno paro ali mešanice, poleg tega tudi aceton, nerazredčene kisline in topila, ker uničujejo materiale, uporabljene v stroju.
- Nikoli ne pometajte/sesajte reaktivnega kovinskega prahu (npr. aluminij, magnezij, cink), le-ti tvorijo v povezavi z močno alkalnimi ali kislimi čistilnimi sredstvi eksplozivne pline.
- Ne pometajte/sesajte predmetov, ki gorijo ali tlijo.
- Stroj ni namenjen pometanju zdravju škodljivih materialov.
- Prepovedano je zadrževanje v območju nevarnosti. Prepovedana je uporaba v prostorih, kjer obstaja nevarnost eksplozij.
- Spremljevalci niso dovoljeni.
- Potiskanje/vlečenje ali transportiranje predmetov s to napravo ni dovoljeno.

## Primerne podlage

- Asfalt
- Industrijska tla
- Estrih
- Beton
- Tlakovci

## Varnostna navodila

### Varnostni napotki za upravljanje

#### ⚠ Nevarnost

Nevarnost poškodb!

Na področjih, kjer obstaja možnost, da lahko padajoči predmeti zadanejo upravljalca, naprave ne uporabljajte brez zaščitne strehe proti padajočim predmetom.

- Pred uporabo se mora preizkusiti neoporečno stanje stroja z delovnimi pripomočki in obratovalna varnost. Če stanje ni brezhibno, stroja ne smete uporabljati.
- Pri uporabi naprave v nevarnih področjih (npr. bencinske črpalke) je treba upoštevati ustrezne varnostne predpise. Prepovedana je uporaba v prostorih, kjer obstaja nevarnost eksplozije.
- Uporabnik mora napravo namensko uporabljati. Pri tem mora upoštevati lokalne pogoje in pri delu paziti na druge osebe, predvsem na otroke.
- Pred začetkom dela se mora upravljalvec prepričati, da so vse varnostne priprave pravilno nameščene in delujejo.
- Upravljalvec aparata je odgovoren za nesreče z drugimi osebami ali njihovo lastnino.
- Pazite na tesno prilegajočo se obleko upravljalca. Nosite trdno obutev in izogibajte se ohlapni obleki.
- Pred zagonom kontrolirajte okolico (npr. otroci). Pazite na zadostno vidljivost!
- Dokler motor teče, stroj ne sme nikoli ostati brez nadzora. Upravljalca sme stroj zapustiti šele, ko je motor zaustavljen, stroj zavarovan proti nehotenemu premikanju in fiksna zavora aktivirana.
- Da bi preprečili nepooblaščen uporabo stroja, je potrebno izvleči ključ.
- Stroj smejo uporabljati le osebe, ki so poučene o rokovanju, ali ki so dokazale svoje znanje o rokovanju s strojem ter so izrecno pooblaščen za uporabo.
- Naprava ni namenjena uporabi oseb (vključno z otroci) z omejenimi fizičnimi, senzoričnimi ali duševnimi sposobnostmi ali pomanjkljivimi izkušnjami in/ali pomanjkljivim znanjem, razen če jih nadzoruje oseba, pristojna za njihovo varnost, ali so od nje prejeli navodila, kako napravo uporabljati.
- Otroke je potrebno nadzorovati, da bi zagotovili, da se z napravo ne igrajo.

### Varnostni napotki za vožnjo

#### ⚠ Nevarnost

Nevarnost poškodb!

Nevarnost prekucnitve pri prevelikih vzponih.

- V smeri vožnje vozite na vzpone in padce le do 18%.

Nevarnost prekucnitve na nestabilni podlagi.

- Stroj premikajte izključno na utrjeni podlagi.

Nevarnost prekucnitve pri prevelikem stranskem nagibu.

- Prečno na smer vožnje vozite le na vzpone do maksimalno 15%.

Hitrost vožnje je treba prilagoditi vsakokratnim razmeram.

### Varnostni napotki za motor z notranjim izgorevanjem

#### ⚠ Nevarnost

Nevarnost poškodb!

Upoštevajte posebna varnostna opozorila v navodilu za uporabo, ki ga predloži proizvajalec motorjev.

- Izpušna odprtina ne sme biti zaprta.
- Ne nagibajte se preko odprtine za izpušne pline in ne posegajte vanjo (nevarnost opeklin).
- Pogonskega motorja se ne smete dotikati ali ga prijemati (nevarnost opeklin).
- Bencinski / Dizelski motor: Uporaba naprave v prostorih je prepovedana (nevarnost zastrupitve).
- Izpušni plini so strupeni in zdravju nevarni, ne smete jih vdihavati.
- Po izklopu motor potrebuje še pribl. 3 - 4 sekunde podaljšanega teka. V tem času je prepovedano zadrževanje v pogonskem območju.

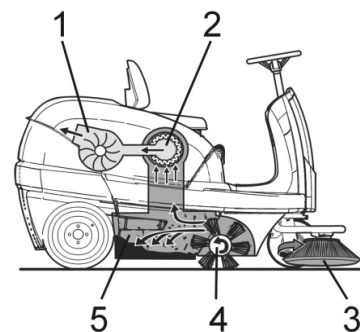
### Varnostni napotki za transport naprave

- Pri transportu naprave se mora izklopiti motor in naprava varno pritrditi. Zaprite pipo za gorivo.

### Varnostni napotki za nego in vzdrževanje

- Pred čiščenjem in vzdrževanjem stroja, zamenjavo delov ali preklopu na drugo funkcijo se mora stroj izklopiti in po potrebi izvleči ključ za vžig.
- Pri delih na električni napravi je potrebno odklopiti baterijo.
- Čiščenje stroja se ne sme izvajati z gibko cevjo ali visokotlačnim vodnim curkom (nevarnost kratkih stikov ali drugih poškodb).
- Servisiranje smejo izvajati le odobreni uporabniški servisi ali strokovnjaki za to področje, ki so seznanjeni z vsemi pomembnimi varnostnimi predpisi.
- Upoštevajte varnostne preglede v skladu z lokalno veljavnimi predpisi za komercialno uporabljane aparate, ki se premeščajo.
- Dela na napravi vedno izvajajte s primernimi rokavicami.

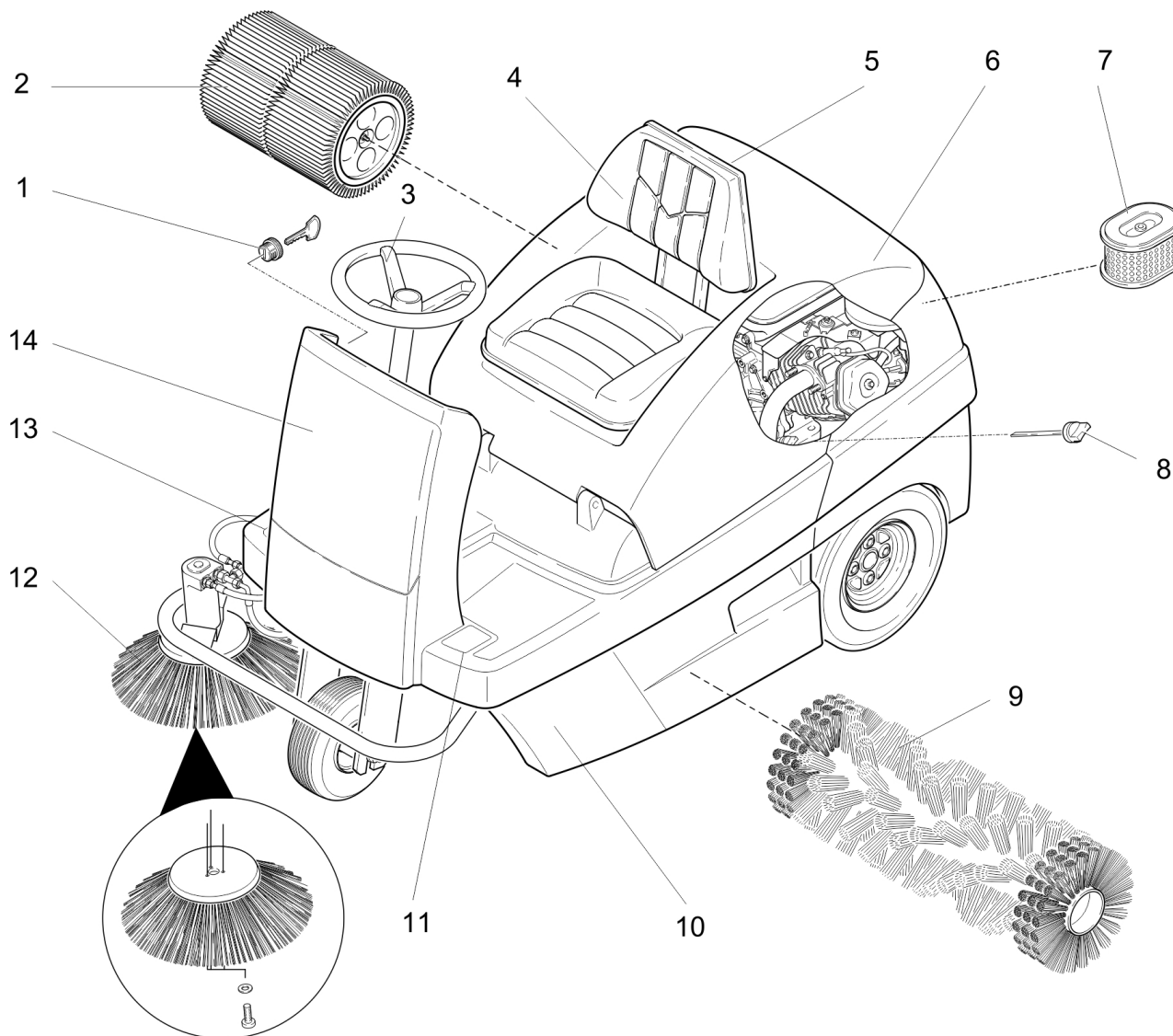
## Delovanje



Pometalni stroj deluje po načelu pregrinjavanja.

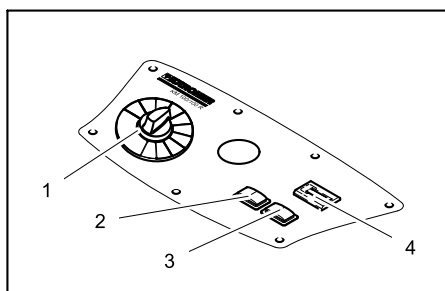
- Stranska omela (3) čistijo kote in robove pometalne površine in potiskajo umazanijo v tirnico pometalnega valja.
- Vrtljivi pometalni valj (4) potiska umazanijo neposredno v zbiralnik smeti (5).
- V zbiralniku vzvrtinčen prah se preko filtra za prah (2) loči in filtrirani čisti zrak se skozi sesalno pihalo (1) izsesa.

## Upravljalni in funkcijski elementi



- 1 Ključavnica za vžig
- 2 Filter za prah
- 3 Volan
- 4 Sedež (s sedežnim kontaktnim stikalom)
- 5 Moker/suh pokrov
- 6 Pokrov naprave
- 7 Vložek filtra zraka
- 8 Mrlina palčka za olje
- 9 Pometalni valj
- 10 Zbiralnik smeti (obojestranski)
- 11 Pedal za dviganje/spušcanje lopute za grobo umazanijo
- 12 Štranko omelo
- 13 Vozni pedal
- 14 Čelna obloga

### Upravljalni pult



- 1 Programsko stikalo
- 2 Čiščenje filtra
- 3 Troblja
- 4 Števec obratovalnih ur

### Barvan oznaka

- Upravljalni elementi za proces čiščenja so rumeni.
- Upravljalni elementi za vzdrževanje in servisiranje so svetlo sivi.

## Odpiranje/zapiranje pokrova stroja

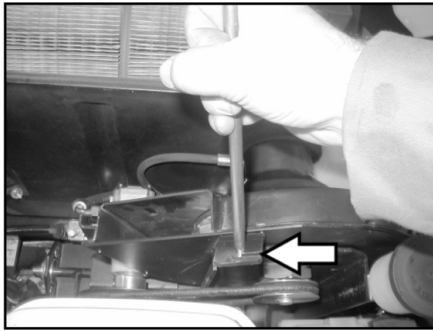
### ⚠ NEVARNOST

Nevarnost stisnjenja pri zapiranju pokrova stroja. Zato pokrov stroja spuščajte počasi.

- Odprite pokrov stroja na za to predvidenem prijemalnem koritu (potegnite navzgor).



- Izvlecite drzhalno palico iz drzala.



- Drzhalno palico vtaknite v nosilec na sesalnem pihalu.
- Pokrov stroja zaprete tako, da drzhalno palico izvlecete iz nosilca in jo zaskocite v drzalo pokrova stroja.

## Pred zagonom

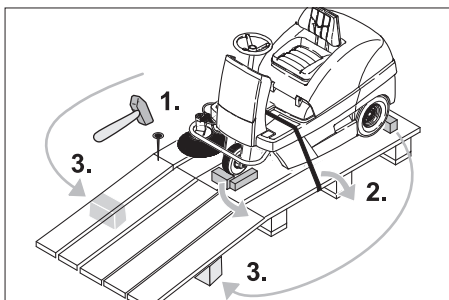
### Razkladanje

### ⚠ NEVARNOST

Nevarnost poškodbe in škode! Za razkladanje naprave ne uporabljajte viličarja.

Pri raztovarjanju postopajte na sledeč način:

- Razrežite pakirni trak iz umetne mase in odstranite folijo.
- Odstranite pritrditev napenjanega traku na omejevalnih točkah.
- Štiri označene talne deske na paleti so pritrjene z vijaki. Te deske odvijajte.
- Deske položite na rob palete. Naravnajte jih tako, da ležijo pred kolesi stroja. Deske pritrdite z vijaki.



- V paketu priložene tramove za podporo potisnite pod rampo.
- Odstranite lesene panje za fiksiranje koles in jih porinite pod rampo.

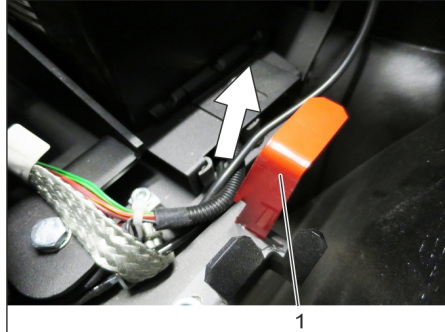
## Premikanje stroja za pometanje brez lastnega pogona

### ⚠ Nevarnost

Nevarnost poškodbe! Pred prestavljanjem v prosti tek, napravo zavarujte pred kotaljenjem.

### OBVESTILO

Stroja za pometanje ne premikajte brez lastnega pogona na daljših progah in ne hitreje od 6 km/h.



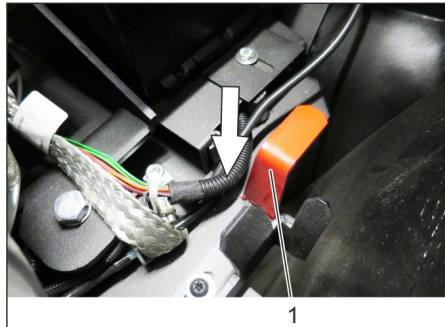
1 Položaj vzvoda za prosti tek zgoraj - napravo je mogoče potiskati.

- Odprite pokrov stroja in zavarujte.
- Vzvod za prosti tek zaskočite v zgornji položaj.

Tako vozni pogon ne deluje.

- Zaprite pokrov naprave. Naprava se lahko poriva.

## Premikanje stroja za pometanje z lastnim pogonom



1 Položaj vzvoda za prosti tek spodaj - stroj je v vozni pripravljenosti

- Vzvod za prosti tek zaskočite v spodnji položaj.

- Zaprite pokrov naprave.

Stroj je v vozni pripravljenosti.

## Zagon

### Splošna navodila

- Stroj za pometanje postavite na ravno površino.
- Izvlecite ključ.

### Točenje goriva

### Tankanje naprave

### ⚠ Nevarnost

Nevarnost eksplozije!

- Uporabljati se sme le gorivo, ki je navedeno v navodilu za obratovanje.
- Ne točite goriva v zaprtih prostorih.
- Prepovedano je kajenje in odprt ogenj.
- Pazite, da gorivo ne pride na vroče površine.
- Ugasnite motor.
- Odprite pokrov stroja in zavarujte.



- Preko prikaza rezervoarja preverite vsebnost goriva.
- Odprite zamašek rezervoarja.
- Natočite dizelsko gorivo.
- Rezervoar napolnite maksimalno do 1 cm pod spodnjim robom polnilnega nastavka.
- Obrišite prelito gorivo, odstranite lijak in zaprite zapiralo rezervoarja.
- Zaprite pokrov naprave.

## Obratovanje

### Nastavitev voznikovega sedeža

- Odprite pokrov stroja, vstavite drzhalno palico.

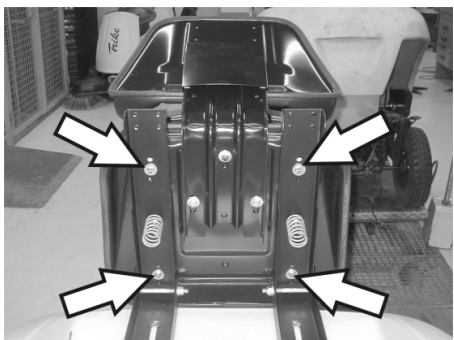


- Krilate matice tirnic sedeža nekoliko odvijte.
- Sedež potisnite v ustrezni položaj.
- Pritegnite krilate matice.

**Opozorilo:** Če nastavitveno področje ne zadostuje, obstaja še druga možnost nastavitve.

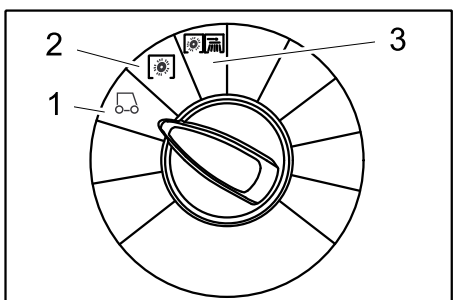


- Izvijte 4 vijake na plošči kontaktnega stikala sedeža.
- Odstranite ploščo.
- Sedež zasukajte naprej.



- Odvijte 4 vijake pritrditve sedeža.
- Premaknite sedež in ga trdno privijte.
- Montirajte ploščo kontaktnega stikala sedeža.

### Izbira programa



- 1 Vožnja  
Peljite do mesta uporabe.
- 2 Pometanje s pometalnim valjem  
Pometalni valj se spusti. Pometalni valj in stransko omelo se vrtita.
- 3 Pometanje s stranskim omelom  
Pometalni valj in stransko omelo se spustita.

### Zagon stroja

#### OBVESTILO

Naprava je opremljena s kontaktno blazino sedeža. Ob zupušanju voznikovega sedeža se stroj izklopi in fiksna zavora se samodejno sklene.

#### Odpiranje ventila za gorivo

- Odprite pokrov stroja in zavarujte.



- Ročico potisnite v smer "ON".
- Zaprite pokrov naprave.

#### Zagon stroja

- Vsedite se na voznikov sedež.
- NE aktivirajte voznega pedala.
- Programsko stikalo obrnite na stopnjo 1 (vožnja).



- Ključ za vžig obrnite preko položaja 1.
- Ko je naprava vžgala, ključ za vžig spustite.

#### OBVESTILO

Zaganjača nikoli ne pritiskajte več kot 10 sekund. Pred ponovnim proženjem zaganjača počakajte najmanj 10 sekund.

### Vožnja stroja

#### NEVARNOST

Nevarnost padca! Med vožnjo ne vstajajte.

#### Vožnja naprej



- Počasi pritisnite na vozni pedal „naprej“.

### Vzvratna vožnja

#### NEVARNOST

Nevarnost poškodb! Pri vzvratni vožnji ne smete ogrožati tretjih oseb, pravočasno opozorite.



- Počasi pritisnite na vozni pedal „nazaj“.

#### Vozne lastnosti

- Z voznimi pedali se lahko brezstopenjsko uravnava hitrost vožnje.
- Izogibajte se sunkovitemu pritiskanju pedala, ker se lahko poškoduje hidravlika.
- Če na vzponih popušča zmogljivost, rahlo popustite vozni pedal.

#### Zaviranje

- Spustite vozni pedal, stroj samodejno zavira in se zaustavi.

#### Prevoz ovir

Prevoz fiksnih ovir do 50 mm:

- počasi in previdno prevozite v smeri naprej.

Prevoz fiksnih ovir nad 50 mm:

- ovire smete prevoziti le s pomočjo ustreznega odra.

### Pometanje

#### NEVARNOST

Nevarnost poškodb! Pri odprti loputi za večjo umazanijo lahko pometalni valji kamne ali pesek odbijejo naprej. Pazite na to, da ne ogrožate ljudi, živali ali predmetov.

#### PREVIDNOST

Ne smete pometati paketnih trakov, žic ali podobnega, ker to lahko povzroči poškodbe pometalne mehanike.

#### PREVIDNOST

Da preprečite poškodbo tal, s pometalnim strojem ne delajte na mestu.

**Opozorilo:** Za doseg optimalnega čistilnega učinka se mora hitrost vožnje prilagoditi pogojem.

**Opozorilo:** Med obratovanjem je potrebno zbiralnik smeti redno prazniti.

**Opozorilo:** Pri čiščenju površin spustite le pometalni valj.

**Opozorilo:** Pri čiščenju stranskih robov dodatno spustite stransko omelo.



### Pometanje s pometalnim valjem

- Programsko stikalo obrnite na stopnjo 2. Pometalni valj se spusti. Pometalni valj in stransko omelo se vrta.

### Pometanje z dvignjeno loputo za večjo umazanijo

**Opozorilo:** Za pometanje večjih delov do višine 60 mm, npr. pločevink, je potrebno za kratek čas dvigniti loputo za večjo umazanijo.

Dvignite loputo za večjo umazanijo:

- Pritisnite pedal lopute za grobo umazanijo naprej in ga držite pritisnjene.
- Za spustitev spustite nogo s pedala.

**Opozorilo:** Optimalen rezultat čiščenja dosežete le pri popolnoma spuščeni loputi za večjo umazanijo.

### Pometanje s stranskim omelom

- Programsko stikalo obrnite na stopnjo 3. Stransko omelo ter pometalni valj se spustita.

**Opozorilo:** Pometalni valj in stransko omelo se avtomatično zažene.

### Pometanje suhih tal

**Opozorilo:** Med obratovanjem je potrebno zbiralnik smeti redno prazniti.

**Opozorilo:** Med obratovanjem je potrebno filter za prah redno čistiti.



- Zaprite moker/suh pokrov.

### Pometanje vlaknatih in suhih smeti (npr. suha trava, slama)

- Odprite moker/suh pokrov.

**Opozorilo:** Tako se prepreči zamašitev filternega sistema.

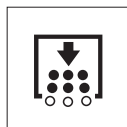
### Pometanje vlažnih in mokrih tal

- Odprite moker/suh pokrov.

**Opozorilo:** Filter je tako zaščiteno pred vlago.

### Čiščenje filtra

- Vključite ročno čiščenje filtra.



- Pritisnite tipko za čiščenje filtra. Filter se čisti ca. 15 sekund.

### Praznjenje zbiralnika smeti

**Opozorilo:** Preden odprete in izpraznite zbiralnik smeti, počakajte, da se čiščenje filtra konča in da se prah usede.

- Zbiralnik smeti rahlo privzdignite in izvlecite.
- Izpraznite zbiralnik smeti.
- Zbiralnik smeti potisnite notri in zaskočite.
- Izpraznite nasproti ležeči zbiralnik smeti.

### Izklop stroja

- Programsko stikalo obrnite na stopnjo 1 (voznja). Stransko omelo in pometalni valj se dvigneta.
- Ključ za vžig obrnite na "0" in izvlecite.

**Opozorilo:** Po izklopu stroja se filter za prah avtomatično čisti ca. 15 sekund. Med tem časom ne odpirajte pokrova stroja.

**Opozorilo:** Stroj je opremljen z avtomatično fiksno zavoro, ki postane aktivna po zaustavitvi motorja in ob zapustitvi sedeža.



- Zaprite pipo za gorivo.

### Transport

#### ⚠ NEVARNOST

*Nevarnost poškodb in škode! Pri transportu upoštevajte težo naprave.*

- Ključ za vžig obrnite na "0" in izvlecite.
- Kolesa zavarujte z zagozdami.
- Stroj zavarujte z napenjalnimi pasovi ali vrvmi.
- Pri transportu v vozilih napravo zavarujte proti zdrsu in prevrnitvi v skladu z vsakokratnimi veljavnimi smernicami.



**Opozorilo:** Upoštevajte oznake za pritrditvena področja na osnovnem okvirju (simboli verige). Stroj sme za polnjenje ali praznjenje obratovati le na vzponih do največ 18%.

- Zaprite pipo za gorivo.
- Izpraznite rezervoar za gorivo.

### Skladiščenje

#### ⚠ NEVARNOST

*Nevarnost poškodb in škode! Pri shranjevanju upoštevajte težo naprave.*

### Mirovanje naprave

Če stroj za pometanje dalj časa ne bo v uporabi, upoštevajte sledeče točke:

- Stroj za pometanje postavite na ravno površino.
- Programsko stikalo obrnite na stopnjo 1 (voznja). Pometalni valj in stransko omelo se dvignejo, da ne poškodujejo krtač.
- Ključ za vžig obrnite na "0" in izvlecite.
- Zavarujte ga pred kotalenjem.
- Stroj za pometanje očistite z notranje in zunanje strani.
- Stroj pospravite na zaščiteno in suho mesto.

- Rezervoar za gorivo do konca napolnite in zaprite ventil za gorivo.
- Zamenjajte motorno olje
- Odklopite baterijo.
- Baterijo ca. vsaka 2 meseca napolnite.

### Vzdrževanje

#### Splošna navodila

- Pred čiščenjem in vzdrževanjem aparata, zamenjavo delov ali preklpom na drugo funkcijo je potrebno aparat izklopiti, izvleči ključ in izvleči baterijski vtič oz. odklopiti baterijo.
- Pri delih na električni napravi se mora izvleči baterijski vtič oz. odklopiti baterija.
- Servisiranje smejo izvajati le odobreni uporabniški servisi ali strokovnjaki za to področje, ki so seznanjeni z vsemi pomembnimi varnostnimi predpisi.
- Industrijsko koriščene naprave podlegajo varnostnem preizkusu po VDE 0701.
- Uporabljajte le pometalni valj/stransko omelo, ki je priloženo stroju ali določeno v navodilu za uporabo. Uporaba drugih pometalnih valjev/stranskih omel lahko zmanjša varnost.

#### Čiščenje

#### ⚠ PREVIDNOST

*Nevarnost poškodb! Čiščenje stroja se ne sme opravljati z gibko cevjo ali visokotlačnim vodnim curkom (nevarnost kratkih stikov ali drugih poškodb).*

#### Notranje čiščenje stroja

#### ⚠ Nevarnost

*Nevarnost poškodb! Nosite zaščitno masko in zaščitna očala.*

- Odprite pokrov stroja, vstavite držalno palico.
- Stroj očistite s krpo.
- Stroj izpihajte s komprimiranim zrakom.
- Zaprite pokrov naprave.

**Opozorilo:** Filter za prah se lahko opere z vodo. Pred ponovnim vstavljanjem je potrebno filter popolnoma posušiti.

#### Zunanje čiščenje stroja

- Stroj očistite z vlažno krpo, namočeno v blago milnico.

**Opozorilo:** Ne uporabljajte agresivnih čistilnih sredstev.

#### Intervali vzdrževanja

**Opozorilo:** Števec obratovalnih ur nakazuje trenutek intervalov vzdrževanja.

#### Vzdrževanje s strani stranke

Dnevno vzdrževanje:

- Preverite obrabo in morebiti zvite trakove na pometalnem valju in stranskem omelu.
- Preverite pritisk v gumah.
- Preverite funkcije vseh upravljalnih elementov.

Tedensko vzdrževanje:

- Preverite prosto gibljivost bovdenov in premičnih delov.
- Preverite nastavitve in obrabo tesnilnih letev v pometalnem območju.

- Preverite filter za prah in po potrebi očistite filtrirno škatlo.
  - Preverite podtlačni sistem.
- Vzdrževanje vsakih 100 obratovnih ur:
- Preverite delovanje sedežnega kontaktnega stikala.
  - Preverite napetost, obrabo in delovanje pogonskih jermen (klinasti in krožni jermen).

Vzdrževanje glede na obrabo:

- Zamenjajte tesnilne letve.
- Zamenjajte pometalni valj.
- Zamenjajte stransko omelo.

**Opozorilo:** Opis glejte v poglavju Vzdrževanje.

**Opozorilo:** Vsa servisna in vzdrževalna dela mora izvajati kvalificiran strokovnjak. Po potrebi lahko vedno pokličete strokovnega trgovca podj. Kärcher.

### Vzdrževanje s strani uporabniškega servisa

Vzdrževanje vsakih 8 obratovnih ur:

- Izvedite prvo inspekcijo.

Vzdrževanje po 20 obratovnih urah

Vzdrževanje vsakih 100 obratovnih ur

Vzdrževanje vsakih 300 obratovnih ur

Vzdrževanje vsakih 500 obratovnih ur

Vzdrževanje vsakih 1000 obratovnih ur

**Opozorilo:** Za ohranjanje garancijskih zahtevkov mora pooblaščen uporabniški servis podjetja Kärcher med garancijsko dobo izvesti vsa servisna in vzdrževalna dela v skladu z vzdrževalno knjižico.

### Vzdrževanje

Priprava:

- Stroj za pometanje postavite na ravno površino.
- Ključ za vžig obrnite na "0" in ga izvlecite.

### Splošna varnostna navodila

#### ⚠ NEVARNOST

*Nevarnost poškodb!*

Motor čiščenja filtra potrebuje 15 sekund naknadnega teka po zaustavitvi. Med tem časom ne odpirajte pokrova stroja.

#### ⚠ Nevarnost

*Nevarnost poškodb!* Pred vsemi vzdrževalnimi deli in popravili pustite, da se naprava zadostno ohladi.

### Preverite pritisk v gumah

- Stroj za pometanje postavite na ravno površino.
- Na ventil gume priključite napravo za preverjanje pritiska v gumah.
- Preverite pritisk v gumah in ga po potrebi popravite.
- Preverite tlak pnevmatik (glej "Tehnične podatke").

### Zamenjava kolesa

#### ⚠ Nevarnost

*Nevarnost poškodb!*

- Stroj za pometanje postavite na ravno površino.
- Izvlecite ključ.
- Pri popravilih na javnih cestah v območju nevarnosti tekočega prometa nosite opozorilna oblačila.

- Preverite stabilnost podlage. Stroj s klini dodatno zavarujte pred kotalenjem.

Preverite pnevmatike

- Preverite, ali so se na vozno površino pnevmatik prijel tujki.
- Odstranite tujke.
- Uporabite ustrezno standardno sredstvo za popravilo pnevmatik.

**Opozorilo:** Upoštevajte priporočilo vsakokratnega proizvajalca. Nadaljna vožnja je mogoča ob upoštevanju navedb proizvajalca proizvoda. Pnevmatike oz. kolesa zamenjajte takoj, ko je mogoče.

- Zbiralnik smeti na ustrezni strani rahlo privzdignite in izvlecite.

- Odvijte vijak kolesa.

- Pripravite dvigalko za vozila.



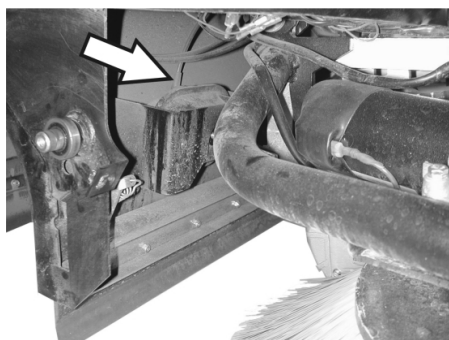
Nosilna točka za dvigalko za vozila (zadnja kolesa)

- Z dvigalko dvignite stroj.
- Odstranite vijak kolesa.
- Snemite kolo.
- Natakните nadomestno kolo.
- Uvijte vijak kolesa.
- Z dvigalko stroj spustite.
- Pritegnite vijak kolesa.
- Zbiralnik smeti potisnite notri in zaskočite.

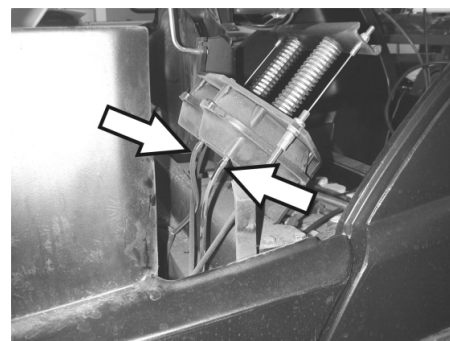
**Opozorilo:** Uporabite primerno običajno dvigalko za avto.

### Preverjanje podtlačnega sistema

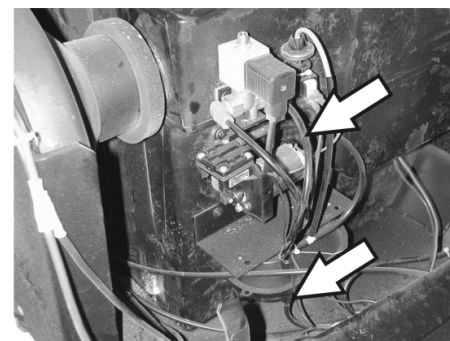
- Priključitev pometalnega sistema se izvede s pomočjo podtlačnega sistema.
- Če stranskega omela ali pometalnega valja ni mogoče spustiti, je potrebno preveriti pravilno priključitev napeljav gibkih cevi podtlačnih doz, po potrebi je potrebno vtakniti ustrezno gibko cev.
- Če stranskega omela ali pometalnega valja kljub temu ni mogoče spustiti, podtlačni sistem ni tesen. V tem primeru je potrebno obvestiti uporabniški servis.



Priključek gibke cevi do podtlačne doze spuščanja stranskega omela



Priključki gibke cevi do podtlačne doze spuščanja pometalnega valja



Priključki gibke cevi do podtlačne črpalke in do podtlačne doze (zbiralnik)

**Opozorilo:** Podtlačna črpalka deluje le, če je zgrajen podtlak v sistemu. Če bi črpalka stalno delovala, je potrebno obvestiti uporabniški servis.

### Zamenjava stranskega omela

- Stroj za pometanje postavite na ravno površino.
- Programsko stikalo obrnite na stopnjo 1 (vožnja). Stransko omela se dvignejo.
- Ključno stikalo obrnite na "0" in izvlecite ključ.
- Odvijte 3 pritrditvene vijake na spodnji strani.
- Snemite obrabljeno stransko omelo.
- Novo stransko omelo natakните na sojemalnik in trdno privijte.

### Preverjanje pometalnega valja

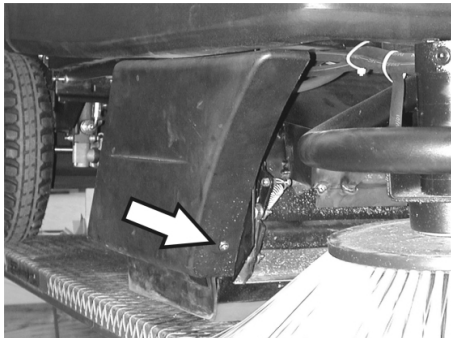
- Stroj za pometanje postavite na ravno površino.
- Programsko stikalo obrnite na stopnjo 1 (vožnja). Pometalni valj se dvigne.
- Ključno stikalo obrnite na "0" in izvlecite ključ.
- Stroj z zagozdo zavarujte pred kotalenjem.
- Zbiralnik smeti na obeh straneh rahlo privzdignite in izvlecite.
- S pometalnega valja odstranite trakove ali vrvice.

### Zamenjava pometalnega valja

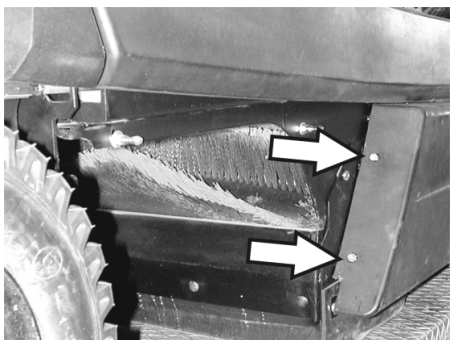
Menjava je potrebna, če zaradi obrabe krtače rezultat čiščenja vidno popusti.

- Stroj za pometanje postavite na ravno površino.
- Programsko stikalo obrnite na stopnjo 1 (vožnja). Pometalni valj se dvigne.
- Ključno stikalo obrnite na "0" in izvlecite ključ.
- Stroj z zagozdo zavarujte pred kotalenjem.

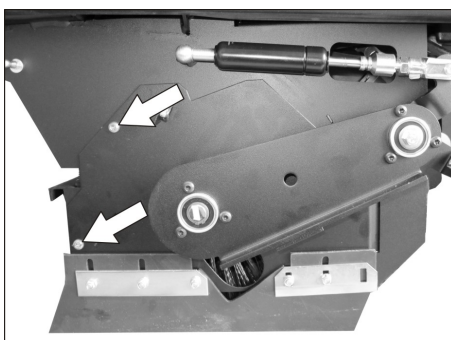
- Zbiralnik smeti na obeh straneh rahlo privzdignite in izvlecite.



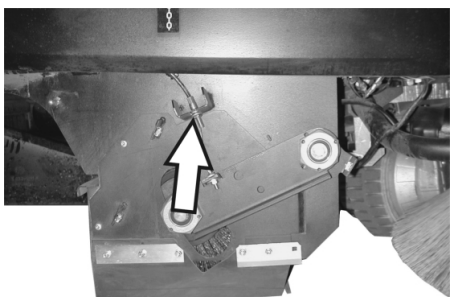
- Odvijte sprednji pritrditveni vijak desne stranske obloge.



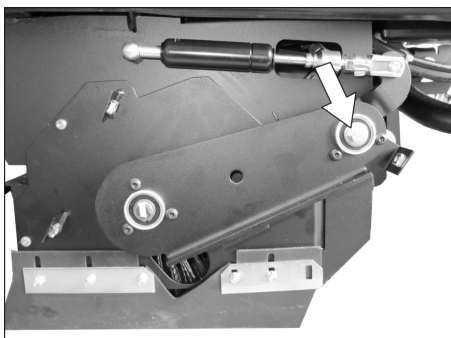
- Odvijte zadnje pritrditvene vijake desne stranske obloge.
- Snemite stransko oblogo.



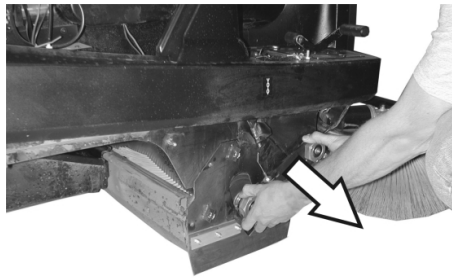
- Odvijte vijake.



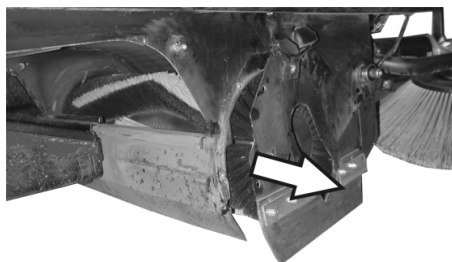
- Sprostite pritrditveni vijak bovdena in snemite bovden.



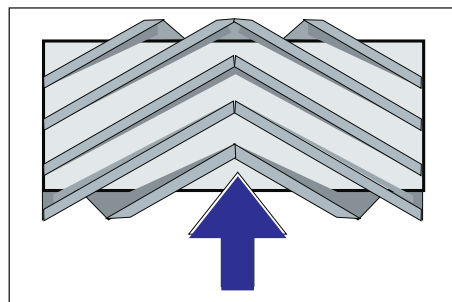
- Izvijte vijak na vrtišču držala pometalnega valja.



- Izvlecite držalo pometalnega valja.



- Odstranite pokrov pometalnega valja.
- Izvlecite pometalni valj.



Vgradni položaj pometalnega valja v smeri vožnje

- V korito pometalnega valja potisnite nov pometalni valj in ga natakните na pogonski zatič.

**Opozorilo:** Pri vgradnji novega pometalnega valja pazite na položaj krtačnega nastavka.

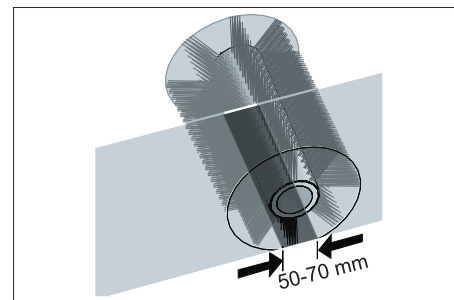
**Opozorilo:** Bovden nastavite tako, da je pometalni valj ca. 10 mm dvignjen od tal.

- Namestite pokrov pometalnega valja.
- Vstavite držalo pometalnega valja.
- Obesite bovden.
- Privijte pritrditvene vijake.
- Privijte stransko oblogo.
- Zbiralnik smeti na obeh straneh potisnite notri in zaskočite.

#### Preverjanje ravni pometanja pometalnega valja

- Programsko stikalo obrnite na stopnjo 1 (vožnja). Pometalni valj in stransko omelo se dvigneta.
- Stroj za pometanje zapeljite na ravno in gladko površino, kjer zazna prah ali kreddo.
- Programsko stikalo obrnite na stopnjo 2. Pometalni valj se spusti. Rahlo aktivirajte vozni pedal in pustite pometalni valj vrteti kratek čas.
- Dvignite pometalni valj.

- Aktivirajte pedal za dviganje lopute za grobo umazanijo in ga držite pritisnjeno.
- Napravo odpeljite naprej.

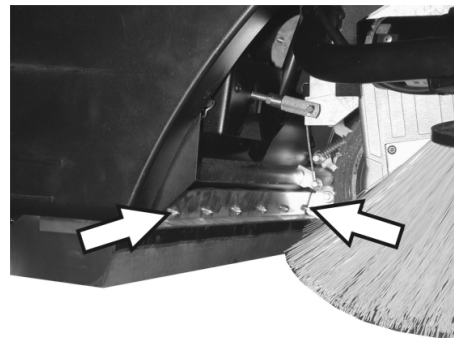


Oblika površine pometanja tvori pravilen pravokotnik, ki je širok med 50-70 mm.

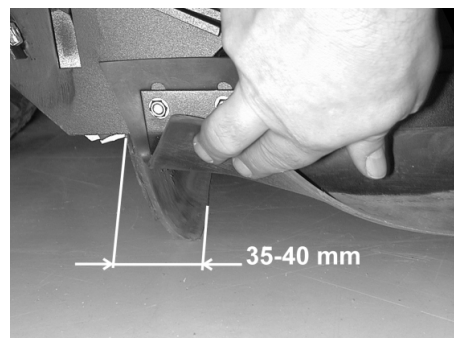
**Opozorilo:** Zaradi plavajočega ležaja pometalnega valja se ob obrabi krtač raven pometanja avtomatično nastavi. Pri premočni obrabi je potrebno pometalni valj zamenjati.

#### Nastavljanje in zamenjava tesnilnih letev

- Stroj za pometanje postavite na ravno površino.
- Programsko stikalo obrnite na stopnjo 1 (vožnja). Pometalni valj se dvigne.
- Ključno stikalo obrnite na "0" in izvlecite ključ.
- Stroj z zagozo zavarujte pred kotaljenjem.
- Zbiralnik smeti na obeh straneh rahlo privzdignite in izvlecite.
- Odvijte pritrditvene vijake stranskih oblog na obeh straneh.
- Snemite stranske obloge.
- **Sprednja tesnilna letev**



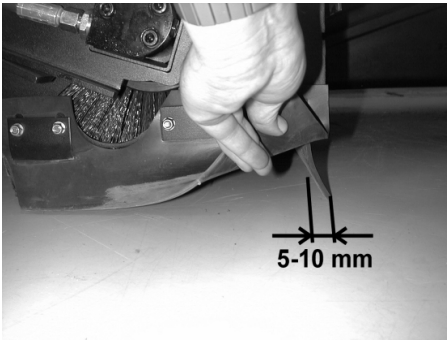
- Pritrditvene matice sprednje tesnilne leteve nekoliko razrahljajte, za zamenjavo odvijte.
- Privijte novo tesnilno letev in matic še ne pritegnite.



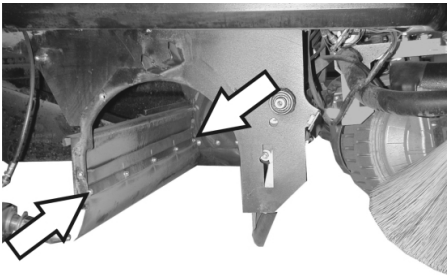
- Tesnilno letev naravnajte.
- Talni razmak tesnilne leteve nastavite tako, da se z naknadnim tekom 35 - 40 mm prestavi nazaj.

→ Privijte matice.

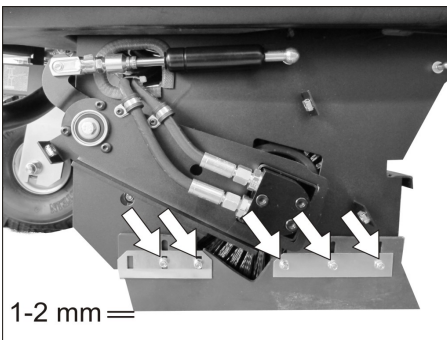
#### ■ Zadnja tesnilna letev



- Talni razmak tesnilne letve nastavite tako, da se z naknadnim tekom 5 - 10 mm prestavi nazaj.
- Pri obrabi zamenjajte.
- Odstranite pometalni valj.



- Odvijte pritrditvene matice zadnje tesnilne letve.
  - Privijte novo tesnilno letev.
- #### ■ Stranske tesnilne letve



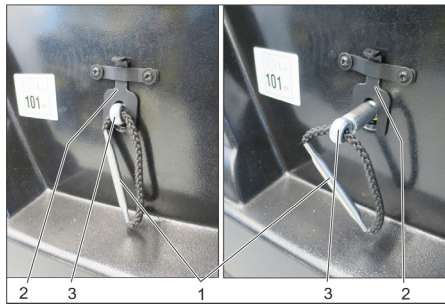
- Pritrditvene matice stranske tesnilne letve nekoliko razahljajte, za zamenjavo odvijte.
- Privijte novo tesnilno letev in matic še ne pritegnite.
- Spodaj potisnite podlogo z debelino 1 - 2 mm, da nastavite talni razmak.
- Tesnilno letev naravnajte.
- Privijte matice.
- Privijte stranske obloge.
- Zbiralnik smeti na obeh straneh potisnite notri in zaskočite.

#### Menjava filtra za prah

##### ⚠ OPOZORILO

Pred začetkom menjave filtra za prah izpraznite zbiralnik smeti. Pri delih na filtrirni napravi nosite zaščitno masko za prah. Upoštevajte varnostne predpise za ravnanje z drobnim prahom.

- Ključno stikalo obrnite na "0" in izvlecite ključ.
- Odprite pokrov stroja, vstavite držalno palico.

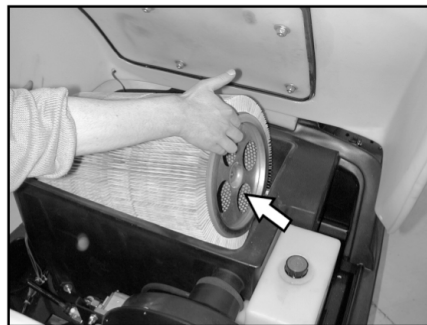


1 Držalo nosilca filtra

2 Zapah

3 Os

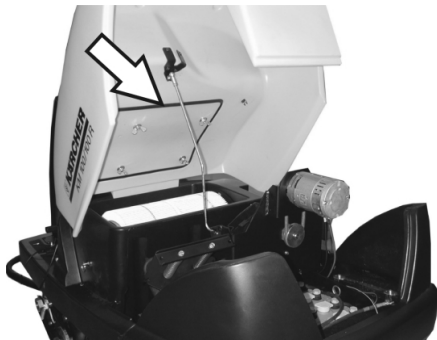
- Zapah povlecite navzgor.
- Izvlecite držalo nosilca filtra, da se zapah zaskoči (utor v osi).
- Izvlecite lamelni filter.
- Vstavite nov filter.



- Na pogonski strani pustite, da se sojemalnik zaskoči v odprtine.
- Os ponovno potisnite navznoter, da se zaskoči.

**Opozorilo:** Pri vgradnji novega filtra pazite na to, da lamele ostanejo nepoškodovane.

#### Menjava tesnila filtrirne škatle

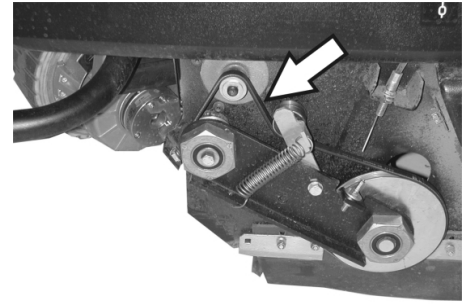


- Snemite tesnilo filtrirne škatle iz utora v pokrovu stroja.
- Vstavite novo tesnilo.

#### Preverjanje pogonskega jermena

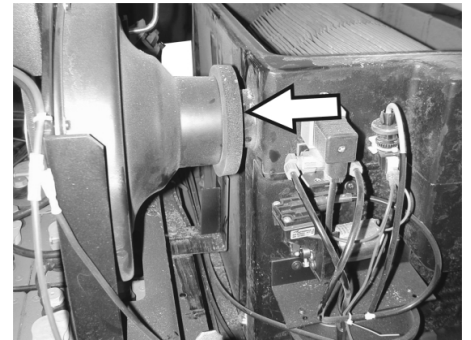


- Kontrolirajte napetost, obrabo in poškodovanje pogonskega jermena (klinastega jermena) sesalnega pihala.



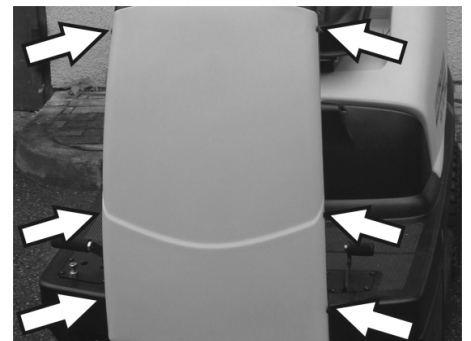
- Preverite napetost, obrabo in poškodovanje klinastega jermena pogona pometalnega valja.

#### Preverjanje tesnilne manšete

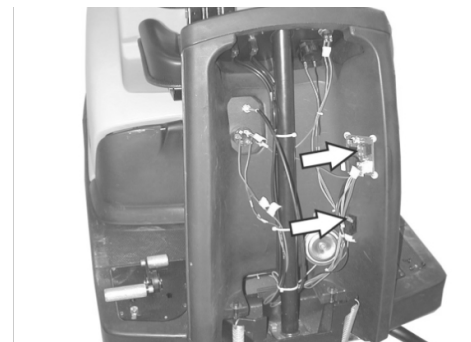


- Redno preverjajte pravilno nasedanje tesnilne manšete na sesalnem pihalu.

#### Menjava varovalk



- Odvijte vijake na obeh straneh obloge.



- Zamenjajte defektne varovalke.
- Ponovno namestite sprednjo oblogo.



→ Varovalka električnega zaganjalnika se nahaja v predelu za motor.

**Opozorilo:** Uporabite le varovalke z isto varnostno vrednostjo.

### Preverjanje nivoja motornega olja in dolivanje olja

#### OBVESTILO

Motor ima stikalo za pomanjkanje olja. Pri nezadostnem polnilnem nivoju se motor izklopi in se pusti ponovno zagnati šele, ko dolijete motorno olje.

#### ⚠ NEVARNOST

*Nevarnost opeklin zaradi vročih površin!*

→ Pustite, da se motor ohladi.



→ Izvlecite merilno palico za olje in preverite nivo olja: Vsebina najmanj 1/3.

→ Če leži nivo olja pod 1/3, dolijte motorno olje do spodnjega roba odprtine za polnjenje.

→ Počakajte najmanj 5 minut.

→ Ponovno preverite nivo motornega olja.

### Zamenjava motornega olja

#### ⚠ NEVARNOST

*Nevarnost opeklin zaradi vročih površin!*

→ Merilno palčko izvlecite.

→ Motorno olje preko nastavka za polnjenje olja izsesajte s črpalko za menjavo olja 6.491-538.

→ Novo motorno olje dolijte preko nastavka za polnjenje olja s čisto črpalko za menjavo olja 6.491-538.

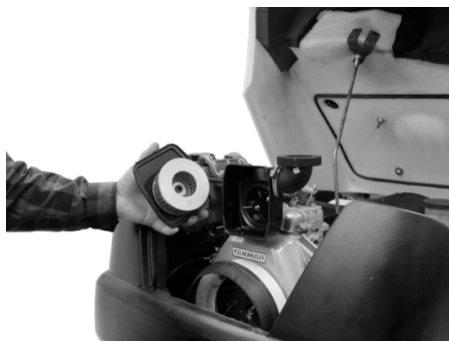
→ Počakajte najmanj 5 minut.

→ Ponovno preverite nivo motornega olja.

### Preverjanje in čiščenje zračnega filtra



→ Odvijte krilate matice sesalnem zbiralniku.



→ Izvlecite in preverite filtrski vložek.

→ Očiščen ali nov filtrski vložek vstavite v sesalno posodo.

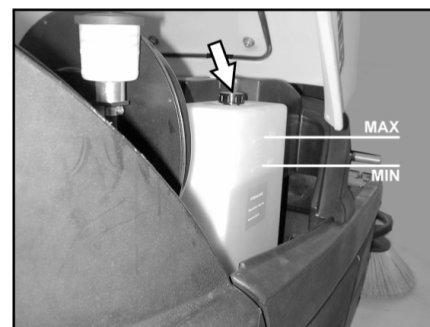
→ Trdno privijte krilato matico.

### Preverjanje nivoja hidravličnega olja in dolivanje hidravličnega olja

#### OBVESTILO

Stroj razpolaga z dvema hidravličnima krogotoki:

#### Krogotok pometalne hidravlike



→ Kontrolirajte nivo hidravličnega olja na rezervoarju.

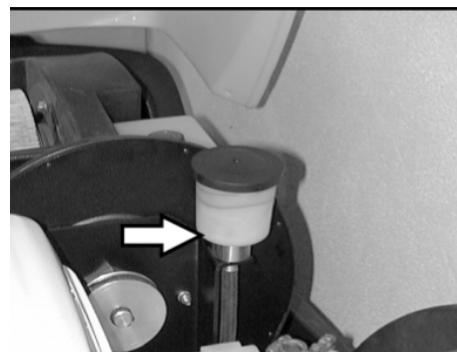
Stanje olja mora biti med oznakama „MIN“- in „MAKS“.

→ Če je nivo olja prenizek, dolijte hidravlično olje preko polnilnega nastavka na rezervoarju.

#### Krogotok osnega pogona

#### PREVIDNOST

*To preverjanje se sme izvesti le pri hladnem motorju.*



→ Preverite nivo olja na izravnalni posodi.

→ Po potrebi previdno dolijte olje.

## Pomoč pri motnjah

### ⚠ **Nevarnost**

*Pred vsemi vzdrževalnimi deli zaustavite motor in izvlecite ključ za vžig*

*Nevarnost poškodb! Pred vsemi vzdrževalnimi deli in popravili pustite, da se naprava zadostno ohladi.*

<b>Motnja</b>	<b>Odprava</b>
Stroja ni možno zagnati	Usedite se na voznikov sedež, sedežno kontaktno stikalo se aktivira
	Preverite vsebino rezervoarja in nivo olja, po potrebi dolijte olje in gorivo.
	Preverite varovalke.
	Preverite baterijo, po potrebi jo napolnite.
	Obvestite uporabniški servis podj. Kärcher
Stroj ne pelje ali pelje le počasi	Vzvod za prosti tek potisnite v spodnji položaj (vožnja), da se zaskoči.
	Obvestite uporabniški servis podj. Kärcher
Stroj ne pometa dobro	Preverite obrabo pometalnega valja in stranskega omela, po potrebi zamenjajte
	Preverite delovanje lopute za večjo umazanijo
	Preverite obrabo tesnilnih letev, po potrebi jih nastavite ali zamenjajte
	Preverite jermen pometalnega pogona.
	Preverite tesnost podtlačnega sistema
	Obvestite uporabniški servis podj. Kärcher
Stroj praši	Izpraznite zbiralnik smeti
	Preverite pogonski jermen za sesalno pihalo
	Preverite tesnilno manšeto na sesalnem pihalu
	Preverite filter za prah, ga očistite ali zamenjajte
	Preverite tesnilo filtrskega zaboja
	Zaprte moker/suh pokrov.
	Preverite obrabo tesnilnih letev, po potrebi jih nastavite ali zamenjajte
	Obvestite uporabniški servis podj. Kärcher
Stransko omelo se ne vrti	Preverite varovalko.
	Obvestite uporabniški servis podj. Kärcher
Slabo pometanje ob robovih	Zamenjajte stransko omelo
	Preverite obrabo tesnilnih letev, po potrebi jih nastavite ali zamenjajte
	Obvestite uporabniški servis podj. Kärcher
Priključitev stranskega omela ali pometalnega valja ne deluje	Preverite tesnost podtlačnega sistema
	Obvestite uporabniški servis podj. Kärcher
Nezadostna sesalna moč	Preverite tesnilo filtrskega zaboja
	Preverite tesnilno manšeto na sesalnem pihalu
	Preverite tesnost gibkih cevi na sesalnih pihalih.
	Pravilno vgradite lamelni filter, glejte Menjavo filtra za prah
	Obvestite uporabniški servis podj. Kärcher
Pometalni valj se ne vrti	S pometalnega valja odstranite trakove ali vrvice
	Obvestite uporabniški servis podj. Kärcher

## Tehnični podatki

		KM 100/100 R D
<b>Podatki o stroju</b>		
Dolžina x širina x višina	mm	2006 x 1005 x 1343
Prazna teža	kg	315
Transportna teža	kg	375
Dopustna skupna teža	kg	535
Vozna hitrost	km/h	8
Hitrost pometanja	km/h	6
Sposobnost vzpona (maks.)	%	18
Premer pometalnega valja	mm	285
Širina pometalnega valja	mm	710
Premer stranskega omela	mm	450
Delovna širina brez stranskih omel	mm	710
Delovna širina z 1 stranskim omelom	mm	1000
Delovna širina z 2 stranskima omeloma (opcija)	mm	1290
Prostornina zbiralnika smeti	l	100
Vrsta zaščite zaščiteno proti kapljajoči vodi	--	IPX 3
<b>Motor</b>		
Tip	--	Yanmar L70N 1 cilindričen štiritahten
Delovna prostornina	cm <sup>3</sup>	320
Moč motorja pri 2700 1/min	kW/PS	4,5 / 6,1
Vrsta goriva	--	Dizel
Prostornina rezervoarja	l	3,3
Vrsta zaščite		IP22
<b>Baterija</b>		
Tip	--	12V, 44Ah
<b>Vrste olja</b>		
Motor		SAE 15W40
Pometalna hidravlika		HVLP 46
Osni pogon		SAE 10W-60
<b>Gume</b>		
Velikost spredaj	--	4.00-4
Zračni tlak spredaj	bar	6
Velikost zadaj	--	4.00-8
Zračni tlak zadaj	bar	4,5
<b>Zavora</b>		
Obratovalna zavora	--	hidrostatično
Fiksna zavora	--	avtomatično (z vzmetjo)
<b>Filtrirni in sesalni sistem</b>		
Filtrska površina filtra za droben prah	m <sup>2</sup>	6,0
Uporabna kategorija filter za prah, ki ne ogroža zdravja	--	U
Nazivni podtlak sesalnega sistema	mbar	12
Nazivni volumski tok sesalnega sistema	l/s	50
<b>Pogoji okolice</b>		
Temperatura	°C	-5...+40
Zračna vlažnost, brez rosenja	%	20 - 90
<b>Ugotovljene vrednosti v skladu z EN 60335-2-72</b>		
Emisija hrupa		
Nivo hrupa L <sub>pA</sub>	dB(A)	83
Negotovost K <sub>pA</sub>	dB(A)	2
Nivo hrupa ob obremenitvi L <sub>WA</sub> + negotovost K <sub>WA</sub>	dB(A)	101
Vibracije naprave		
Vrednost vibracij dlan-roka	m/s <sup>2</sup>	<2,5
Sedež	m/s <sup>2</sup>	0,7
Negotovost K	m/s <sup>2</sup>	0,2

## ES-izjava o skladnosti

S to izjavo potrjujemo, da spodaj omenjeni stroj zaradi svoje zasnove in načina izdelave ustreza temeljnim varnostnim in zdravstvenim zahtevam EU-standardov. Ta izjava izgubi svojo veljavnost, če kdo napravo spremeni brez našega soglasja.

**Proizvod:** Pometalno sesalni stroj s sedežem

**Tip:** 1.280-xxx

### Zadevne direktive EU:

2006/42/ES (+2009/127/ES)

2014/30/EU

2000/14/ES

2014/53/EU (TCU)

### Uporabljeni usklajeni standardi:

EN 60335-1

EN 60335-2-72

EN 62233: 2008

EN 61000-6-2: 2005

EN 55012:2010

(TCU)

EN 300 328 V2.1.1

EN 300 330 V2.1.1

EN 300 440 V2.1.1

EN 301 511 V12.5.1

### Uporabni nacionalni standardi:

---

### Postopek ocenjevanja skladnosti:

2000/14/ES: Priloga V

**Raven zvočne moči dB(A)**

**KM 100/100 R D**

Izmerjeno: 99

Zajamčeno: 101

Podpisniki ravnajo po navodilih in s pooblastilom uprave.



H. Jenner

Chairman of the Board of Management



S. Reiser

Director Regulatory Affairs & Certification

Pooblaščen osebja za dokumentacijo:

S. Reiser

Alfred Kärcher SE & Co. KG

Alfred-Kärcher-Straße 28-40

71364 Winnenden (Germany)

Tel.: +49 7195 14-0


Fax: +49 7195 14-2212

Winnenden, 2018/10/01

## Pribor

<b>Stranska omela</b>	<b>6.905-986.0</b>
S standardnimi ščetinami za notranje in zunanje površine.	
<b>Stransko omelo, mehko</b>	<b>6.906-133.0</b>
Za drobni prah na notranjih površinah, odporno proti mokroti.	
<b>Stransko omelo, trdo</b>	<b>6.906-065.0</b>
Za odstranjevanje trdno oprijemajoče se umazanije v zunanjem področju, odporno proti mokroti.	
<b>Standardni pometalni valj</b>	<b>6.906-375.0</b>
Odporen proti obrabi in mokroti. Univerzalne ščetine za notranje in zunanje čiščenje.	
<b>Pometalni valj, mehek</b>	<b>6.906-533.0</b>
Z naravnimi dlačicami posebej za pometaanje finega prahu na gladkih tleh v notranjih prostorih. Ni odporno proti mokroti, ni za abrazivne površine.	
<b>Pometalni valj, trd</b>	<b>6.906-532.0</b>
Za odstranjevanje trdno oprijemajoče se umazanije v zunanjem področju, odporno proti mokroti.	
<b>Filter za prah</b>	<b>6.414-532.0</b>



 Przed pierwszym użyciu urządzenia należy przeczytać oryginalną instrukcję obsługi, postępować według jej wskazań i zachować ją do późniejszego wykorzystania lub dla następnego użytkownika.

Przed pierwszym uruchomieniem konieczne jest przeczytać przepisy bezpieczeństwa!

### Motoryzacja urządzenia

D: Silnik wysokoprężny



Wskazówki ogólne . . . . .	PL	1
Użytkowanie zgodne z przeznaczeniem . . . . .	PL	1
Wskazówki bezpieczeństwa . . . . .	PL	2
Funkcja . . . . .	PL	2
Elementy urządzenia . . . . .	PL	3
Przed pierwszym uruchomieniem . . . . .	PL	4
Uruchamianie . . . . .	PL	4
Działanie . . . . .	PL	4
Wyłączenie z eksploatacji . . . . .	PL	6
Czyszczenie i konserwacja . . . . .	PL	6
Usuwanie usterek . . . . .	PL	11
Dane techniczne . . . . .	PL	12
Deklaracja zgodności UE . . . . .	PL	13
Akcesoria . . . . .	PL	13

## Wskazówki ogólne

W przypadku stwierdzenia uszkodzeń transportowych po rozpakowaniu należy powiadomić o tym fakcie sprzedawcę.

- Umieszczone na urządzeniu tabliczki ostrzegawcze zawierają ważne wskazówki dotyczące bezpiecznej eksploatacji.
- Oprócz wskazówek zawartych w instrukcji obsługi należy przestrzegać ogólnych obowiązujących przepisów dotyczących bezpieczeństwa i zapobiegania wypadkom.

## Ochrona środowiska

	Materiał, z którego wykonano opakowanie nadaje się do powtórnego przetworzenia. Prosimy nie wyrzucać opakowania do śmieci z gospodarstw domowych, lecz oddać do recyklingu.
	Zużyte urządzenia zawierają cenne surowce wtórne, które należy oddawać do utylizacji. Wyeksploatowane urządzenia należy zdawać w odpowiednich punktach lub wrzucać do specjalnych pojemników.
Olej silnikowy, olej napędowy i benzyna nie mogą się dostać do środowiska naturalnego! Chronić należy podłoże, a stary olej usuwać zgodnie z przepisami o ochronie środowiska naturalnego.	

### Wskazówki dotyczące składników (REACH)

Aktualne informacje dotyczące składników znajdują się pod:

[www.kaercher.com/REACH](http://www.kaercher.com/REACH)

## Gwarancja

W każdym kraju obowiązują warunki gwarancji określone przez odpowiedniego lokalnego dystrybutora. Ewentualne usterek urządzenia usuwane są w okresie gwarancji bezpłatnie, o ile spowodowane są błędem materiałowym lub produkcyjnym. W sprawach napraw gwarancyjnych prosimy kierować się z dowodem zakupu do dystrybutora lub do autoryzowanego punktu serwisowego.

## Wypożyczenie dodatkowe i części zamienne

### ⚠ NIEBEZPIECZEŃSTWO

*Aby wykluczyć zagrożenia, naprawy i montaż części zamiennych mogą być przeprowadzane jedynie przez autoryzowany serwis.*

- Stosować wyłącznie wyposażenie dodatkowe i części zamienne dopuszczone przez producenta. Oryginalne wyposażenie i oryginalne części zamienne gwarantują bezpieczną i bezusterkową pracę urządzenia.
- Dalsze informacje o częściach zamiennych dostępne na stronie internetowej [www.kaercher.com](http://www.kaercher.com) w dziale Serwis.

## Symbole w instrukcji obsługi

### ⚠ NIEBEZPIECZEŃSTWO

*Ostrzega przed bezpośrednim niebezpieczeństwem, prowadzącym do ciężkich obrażeń ciała lub do śmierci.*



### ⚠ OSTRZEŻENIE

*Ostrzega przed możliwie niebezpieczną sytuacją, mogącą prowadzić do ciężkich obrażeń ciała lub śmierci.*

### OSTROŻNIE

*Wskazuje na możliwość wystąpienia niebezpiecznej sytuacji, mogącej prowadzić do lekkich obrażeń ciała lub do szkód materialnych.*

## Symbole na urządzeniu

	Nie należy zbierać palących lub żarzących się przedmiotów, jak np. papierosy, zapaliki itp.
	Niebezpieczeństwo zgniecenia i skaleczenia o paszrenienny, miotły boczne, zbiornik, pokrywę urządzenia.

## Użytkowanie zgodne z przeznaczeniem

Zamiataarka przeznaczona jest do czyszczenia podłóg używanych do działalności gospodarczej i np. w następujących obszarach zastosowania:

- parkingi
- urządzenia produkcyjne
- obszary logistyczne
- hotele
- handel detaliczny
- magazyny
- ścieżki

- Zamiataarkę należy stosować wyłącznie zgodnie z niniejszą instrukcją obsługi.
- Każde inne zastosowanie jest niezgodne z przeznaczeniem. Producent nie odpowiada za wynikające z tego szkody; ryzyko ponosi jedynie użytkownik.
- Eksploatacja urządzenia w pomieszczeniach zamkniętych jest zabroniona.
- Nie należy dokonywać żadnych modyfikacji urządzenia.
- Urządzenie jest przeznaczone wyłącznie do zastosowania w celach wymienionych w instrukcji obsługi.
- Urządzenie może pracować wyłącznie na powierzchniach wskazanych przez właściciela lub jego pełnomocnika.
- Zasadniczo obowiązuje zasada: nie przechowywać łatwo zapalnych materiałów w pobliżu urządzenia (niebezpieczeństwo wybuchu/pożaru).

## Przewidywalne niewłaściwe użytkowanie

- Nigdy nie zamiatać i nie zasysać cieczy wybuchowych, gazów palnych ani nierozcieńczonych kwasów lub rozpuszczalników! Zaliczają się do nich benzyna, rozcieńczalniki do farb lub olej opałowy, które w wyniku zmieszania z zasysanym powietrzem mogą tworzyć opary lub mieszanki wybuchowe, ponadto aceton, nierozcieńczone kwasy i rozpuszczalniki, mogące zniszczyć materiały, z których wykonane jest urządzenie.
- Nigdy nie zamiatać/zbierać reaktywnych pyłków metalowych (np. aluminium, magnezu, cynku), gdyż w połączeniu z mocno alkalicznymi albo kwaśnymi środkami czyszczącymi tworzą one gazy wybuchowe.
- Nie zamiatać i nie zasysać płonących ani żarzących się przedmiotów.
- Nie można go stosować do zbierania substancji niebezpiecznych dla zdrowia.
- Przebywanie w obszarze zagrożenia jest zabronione. Eksploatacja urządzenia w pomieszczeniach zagrożonych wybuchem jest zabroniona.
- Zabieranie pasażerów jest niedozwolone.
- Przesuwanie/przeciąganie i transportowanie przedmiotów za pomocą tego urządzenia jest niedozwolone.

## Odpowiednie nawierzchnie

- asfalt
- podłoga przemysłowa
- jastrych
- beton
- kostka brukowa

## Wskazówki bezpieczeństwa

### Przepisy bezpieczeństwa dotyczące obsługi

#### ⚠ Niebezpieczeństwo

Ryzyko obrażeń!

Nie używać urządzenia bez dachu ochronnego chroniącego przed spadającymi przedmiotami w obszarach, w których istnieje możliwość trafienia operatora przez spadające przedmioty.

- Przed rozpoczęciem pracy należy sprawdzić urządzenie z wyposażeniem roboczym pod kątem prawidłowego stanu i bezpieczeństwa eksploatacji. Jeżeli nie jest on poprawny, to sprzęt takiego nie wolno używać.
- Podczas użytkowania w obszarach zagrożonych (np. na stacjach benzynowych) należy przestrzegać stosownych przepisów bezpieczeństwa. Eksploatacja urządzenia w pomieszczeniach zagrożonych wybuchem jest zabroniona.
- Użytkownik ma obowiązek używania urządzenia zgodnie z jego przeznaczeniem. Podczas pracy urządzenia musi on uwzględniać warunki panujące w otoczeniu i uważać na inne osoby, zwłaszcza dzieci.
- Przed rozpoczęciem prac operator musi się upewnić, że wszystkie urządzenia zabezpieczające są odpowiednio założone i działają właściwie.
- Operator urządzenia jest odpowiedzialny za wypadki z udziałem innych osób lub ich własnością.
- Operator musi zwrócić uwagę na potrzebę używania ściśle przylegającej odzieży. Używać mocnego obuwia i unikać luźnych ubrań.
- Przed najazdem skontrolować obszar w pobliżu (np. dzieci). Upewnić się, że istnieje wystarczająca widoczność!
- Urządzenia nie wolno nigdy pozostawiać bez nadzoru dopóki włączony jest silnik. Operator może dopiero wówczas opuścić urządzenie, gdy silnik zostanie zatrzymany, urządzenie zabezpieczone przed niezamierzonym uruchomieniem i założony hamulec postojowy.
- Aby uniknąć użycia przez osoby nieupoważnione, należy wyjąć kluczyk zapłonowy.
- Urządzenie może być obsługiwane tylko przez osoby, które zostały przeszkolone w zakresie obsługi lub przedstawiły dowód umiejętności obsługi i zostały wyraźnie do tego wyznaczone.
- Niniejsze urządzenie nie jest przewidziane do użytkowania przez osoby (włącznie z dziećmi) o ograniczonych możliwościach fizycznych, sensorycznych i mentalnych albo takie, którym brakuje doświadczenia i/lub wiedzy na temat jego używania, chyba że są one nadzorowane przez osobę odpowiedzialną za ich bezpieczeństwo i otrzymały od niej wskazówki na temat użytkowania urządzenia.

- Dzieci powinny być nadzorowane, żeby zapewnić, iż nie będą się bawiły urządzeniem.

### Przepisy bezpieczeństwa dotyczące jazdy

#### ⚠ Niebezpieczeństwo

Ryzyko obrażeń!

Jazda po zbyt dużych wzniesieniach grozi przewróceniem.

- Wjeżdżać na wzniesienia i zjeżdżać na spadkach terenu tylko do 18%.
- Niestabilne podłoże grozi przewróceniem.
- Urządzeniem jeździć wyłącznie po utwardzonej powierzchni.
- Zbyt duże nachylenie boczne grozi przewróceniem.
- Wjeżdżać tylko na wzniesienia do 15% prostopadle do kierunku jazdy.
- Prędkość jazdy należy dopasować do danych warunków.

### Przepisy bezpieczeństwa dotyczące silnika spalinowego

#### ⚠ Niebezpieczeństwo

Ryzyko obrażeń!

- Przestrzegać szczególnych przepisów bezpieczeństwa w instrukcji obsługi do producenta silnika.
- Nie wolno zamykać otworu wydechowego.
- Nie pochylać się nad otworem wydechowym i nie chwycać go (niebezpieczeństwo poparzenia).
- Nie dotykać silnika napędowego (niebezpieczeństwo poparzenia).
- Silnik benzynowy/wysokoprężny: Eksploatacja urządzenia w pomieszczeniach jest zabroniona (niebezpieczeństwo zatrucia).
- Spaliny są trujące i szkodliwe dla zdrowia, nie należy ich wdychać.
- Po wyłączeniu silnik zatrzymuje się z opóźnieniem ok. 3 – 4 sekund. W tym czasie w żadnym wypadku nie zbliżać się do obszaru napędowego.

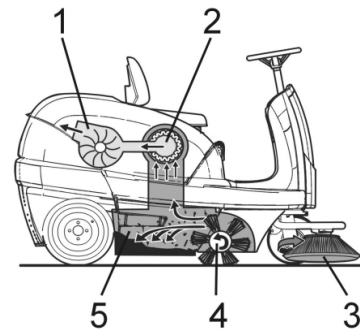
### Przepisy bezpieczeństwa dotyczące transportu urządzenia

- Podczas transportu urządzenia należy wyłączyć silnik i pewnie zamocować urządzenie.  
Zamknąć kurka paliwa.

### Przepisy bezpieczeństwa dotyczące pielęgnacji i konserwacji

- Przed czyszczeniem i konserwacją urządzenia, wymianą elementów lub zmianą ustawień funkcji należy wyłączyć urządzenie i ewentualnie wyjąć kluczyk zapłonowy.
- Podczas prac przy instalacji elektrycznej należy odłączyć akumulator.
- Urządzenia nie wolno czyścić za pomocą węża ani strumienia wody pod ciśnieniem (niebezpieczeństwo zwarcia lub innych uszkodzeń).
- Naprawy mogą być wykonywane wyłącznie przez autoryzowane placówki serwisu lub osoby wykwalifikowane w tym zakresie, którym znane są wszystkie istotne przepisy bezpieczeństwa.
- Przestrzegać koniecznych kontroli bezpieczeństwa dla przemysłowo użytkowanych urządzeń zgodnie z obowiązującymi miejscowymi przepisami.
- Prace w obrębie urządzenia wykonywać zawsze w odpowiednich rękawicach.

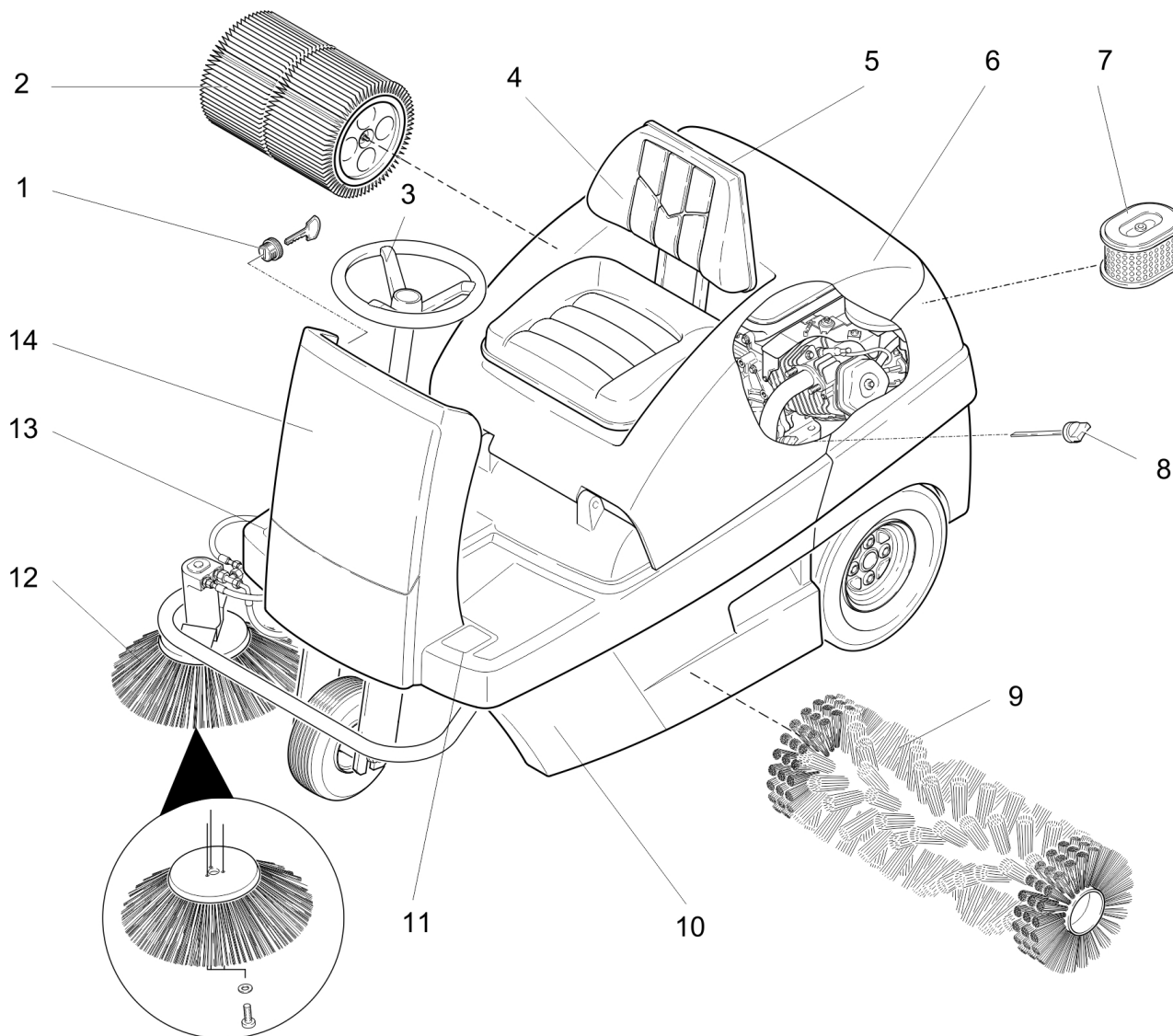
## Funkcja



Zamiatarka pracuje na zasadzie przerzucania.

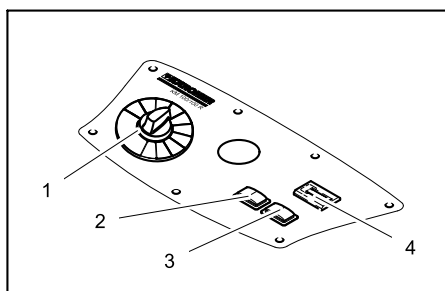
- Miotły boczne (3) czyszczą narożniki i krawędzie zmiataanej powierzchni i kierują zanieczyszczenia w stronę walca zmiatającego.
- Obracający się walec zmiatający (4) odprowadza zanieczyszczenia bezpośrednio do zbiornika śmieci (5).
- Pył znajdujący się w zbiorniku jest zatrzymywany przez filtr pyłu (2), a przefiltrowane i oczyszczone powietrze jest odsysane przez dmuchawę ssącą (1).

## Elementy urządzenia



- 1 Stacyjka
- 2 Filtr pyłu
- 3 Kierownica
- 4 Fotel (z przełącznikiem kontaktu fotela)
- 5 Kłapa do pracy na mokro/sucho
- 6 Pokrywa urządzenia
- 7 Wkład filtra powietrza
- 8 Wskaźnik poz. oleju
- 9 Walec zmiatający
- 10 Zbiornik śmieci (po obu stronach)
- 11 Pedał podnoszenia/opuszczania kłapy na duże śmieci
- 12 Miotła boczna
- 13 Pedał jazdy
- 14 Osłona przednia

### Pulpit sterowniczy



- 1 Przełącznik programów
- 2 Czyszczenie filtra
- 3 Klakson
- 4 Licznik czasu pracy

### Kolor oznaczenia

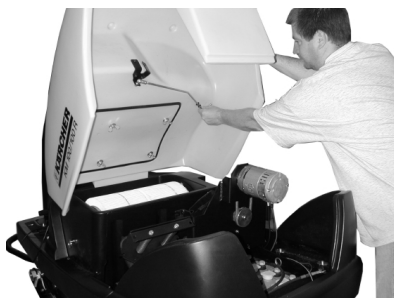
- Elementy obsługi procesu czyszczenia są żółte.
- Elementy obsługi konserwacji i serwisu są jasnoszare.

## Otwieranie/zamykanie pokrywy urządzenia

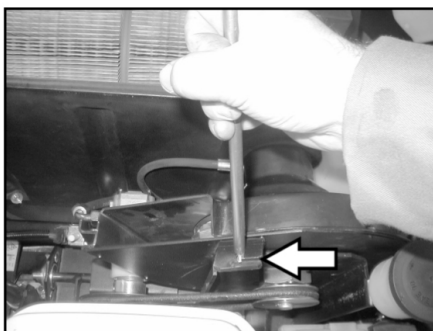
### ⚠ NIEBEZPIECZEŃSTWO

Niebezpieczeństwo zgniecenia podczas zamykania pokrywy urządzenia. Pokrywę urządzenia opuszcza powoli.

- Otworzyć pokrywę urządzenia przy przewidzianym na to zagłębieniu uchwytu (pociągnąć do góry).



- Wyjąć drążek mocujący z uchwytu.



- Włożyć drążek mocujący do elementu mocującego w dmuchawie ssącej.
- Do zamknięcia pokrywy urządzenia, wyjąć drążek mocujący z elementu mocującego i zatrzasnąć w uchwycie pokrywy urządzenia.

## Przed pierwszym uruchomieniem

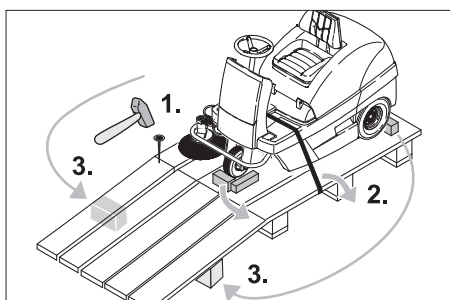
### Rozładunek

### ⚠ NIEBEZPIECZEŃSTWO

Niebezpieczeństwo zranienia i uszkodzenia! Nie używać wózków widłowych do rozładowania urządzenia.

Podczas rozładunku postępować w następujący sposób:

- Przeciąć taśmę pakową z tworzywa sztucznego i zdjąć folię.
- Usunąć umocnienia taśmy dociskowej z zaczepów.
- Cztery oznaczone deski palety są umocowane śrubami. Odkręcić deski.
- Położyć deski na kancie palety. Ustawić deski w taki sposób, by leżały przed kołami urządzenia. Zamocować deski przy pomocy śrub.



- Belki znajdujące się w opakowaniu przesunąć jako podparcie pod rampę.
- Usunąć drewniane klocki do zablokowania kół i wsunąć pod rampę.

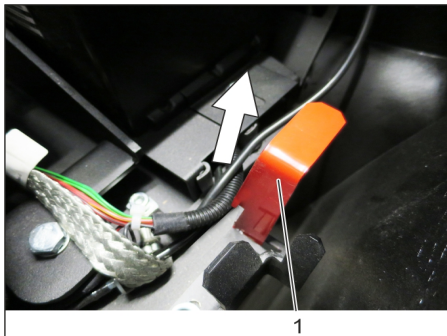
## Przemieszczanie zmiatarki bez napędu własnego

### ⚠ Niebezpieczeństwo

Niebezpieczeństwo zranienia! Przed włączeniem biegu jałowego należy zabezpieczyć urządzenie przed stoczeniem się.

### WSKAZÓWKA

Zmiatarki bez napędu własnego nie należy przemieszczać na długich odcinkach i z prędkością przekraczającą 6 km/h.



- 1 Pozycja dźwigni biegu jałowego u góry - Urządzenie można przesunąć.

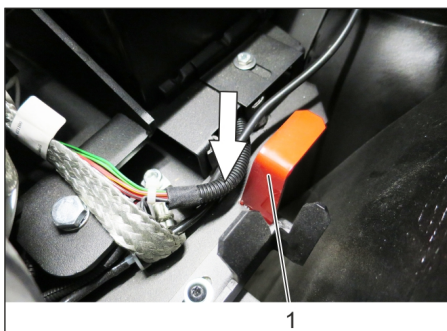
- Otworzyć i zabezpieczyć pokrywę urządzenia.
- Dźwignię biegu jałowego wżębić w górnej pozycji.

Napęd jezdny jest wyłączony.

- Zamknąć pokrywę urządzenia.

Urządzenie można przesunąć.

## Przemieszczanie zmiatarki z napędem własnym



- 1 Pozycja dźwigni biegu jałowego u dołu - Urządzenie jest gotowe do przesunięcia

- Dźwignię biegu jałowego wżębić w dolnej pozycji.

- Zamknąć pokrywę urządzenia.

Urządzenie jest gotowe do jazdy.

## Uruchamianie

### Wskazówki ogólne

- Zaparkować zmiatarkę na równej powierzchni.
- Wyjąć kluczyk ze stacyjki.

### Tankowanie

#### Tankowanie urządzenia

### ⚠ Niebezpieczeństwo

Niebezpieczeństwo wybuchu!

- Można stosować wyłącznie paliwo podane w instrukcji obsługi.
- Nie tankować w pomieszczeniach zamkniętych.
- Palenie tytoniu i używanie otwartego ognia jest zabronione.
- Uważać, aby paliwo nie dostało się na gorące powierzchnie.

- Wyłączyć silnik.

- Otworzyć i zabezpieczyć pokrywę urządzenia.



- Sprawdzić stan paliwa przez wskaźnik poziomu paliwa.

- Otworzyć wlew zbiornika paliwa.

- Zatkanować olej napędowy.

- Zbiornik napełniać do maksymalnie 1 cm poniżej dolnej krawędzi króćca wlewowego.

- Wyrzucić rozlaną benzynę, wyjąć lejek i zamknąć wlew zbiornika paliwa.

- Zamknąć pokrywę urządzenia.

## Działanie

### Regulacja fotela kierowcy

- Otworzyć pokrywę urządzenia, założyć drążek mocujący.



- Nieznacznie poluzować nakrętkę motylkową szyny fotela.

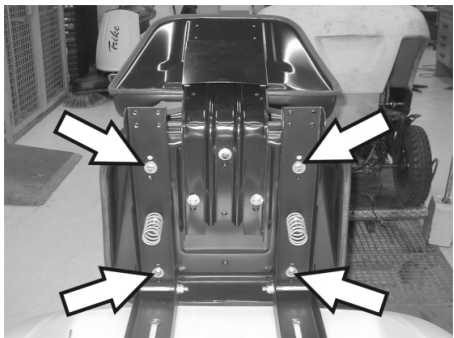
- Fotel przesunąć do żądanej pozycji.

- Przykręcić nakrętki motylkowe.

**Wskazówka:** Jeżeli zakres regulacji nie jest wystarczający, istnieje dalsza możliwość przestawienia.

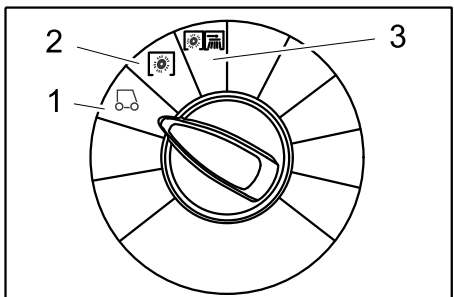


- Wykręcić 4 śruby na płycie wyłącznika stykowego fotela.
- Usunąć płytę.
- Odchylić fotel do przodu.



- Poluzować 4 śruby mocowania fotela.
- Przesunąć i dokręcić fotel.
- Zamontować płytę wyłącznika stykowego fotela.

### Wybór programów



- 1 Jazda  
Dojechać do miejsca przeznaczenia
- 2 Zamiatanie przy użyciu zmiatarki  
Walec zmiatający opuszcza się. Kręci się walec zmiatający i miotła boczna.
- 3 Zamiatanie miotłami bocznymi  
Walec zmiatający i miotły boczne się opuszczają.

### Uruchamianie urządzenia

#### WSKAZÓWKA

Urządzenie jest wyposażone w matę kontaktową fotela. Po opuszczeniu fotela kierowcy urządzenie wyłącza się.

#### Otwieranie kurka paliwa

- Otworzyć i zabezpieczyć pokrywę urządzenia.



- Przesunąć dźwignę w kierunku „ON”.
- Zamknąć pokrywę urządzenia.

### Uruchamianie urządzenia

- Zająć miejsce na fotelu operatora.
- NIE WCISKAĆ pedału jazdy.
- Ustawić przełącznik programów na poziom 1 (jazda).



- Obrócić kluczyk zapłonowy poza położenie 1.
- Po uruchomieniu urządzenia zwolnić kluczyk zapłonowy.

### WSKAZÓWKA

Nigdy niee włączają rozrusznika na dłużej niż 10 sekund. Przed ponownym włączeniem rozrusznika odczekać przynajmniej 10 sekund.

### Jazda

#### ⚠ NIEBEZPIECZEŃSTWO

Niebezpieczeństwo upadku! Nie wstawać w czasie jazdy.

#### Jazda do przodu



- Powoli wcisnąć pedał jazdy do przodu.

#### Jazda do tyłu

#### ⚠ Niebezpieczeństwo

Ryzyko obrażeń! Przy jeździe wstecz nie może powstać żadne niebezpieczeństwo dla osób trzecich; w razie konieczności należy osoby odpowiednio pouczyć.



- Powoli wcisnąć pedał jazdy do tyłu.

### Zachowanie podczas jazdy

- Za pomocą pedałów jazdy można płynnie regulować prędkość jazdy.
- Należy unikać gwałtownego naciskania pedału, ponieważ może prowadzić to do uszkodzenia układu hydraulicznego.
- W przypadku spadku mocy na wzniesieniach lekko zwolnić pedał jazdy.

### Hamowanie

- Zwolnić pedał jazdy, urządzenie hamuje samoczynnie i zatrzymuje się.

### Przejeżdżanie po przeszkodach

Przejeżdżanie po stałych przeszkodach do 50 mm:

- Powoli i ostrożnie przejechać przodem.
- Przejeżdżanie po stałych przeszkodach powyżej 50 mm:
- Przeszkody należy przejeżdżać wyłącznie przy użyciu odpowiedniej rampy.

### Zamiatanie

#### ⚠ Niebezpieczeństwo

Ryzyko obrażeń! Gdy kłapa na duże śmieci jest otwarta, walec zmiatający może wyrzucać kamienie lub żwir do przodu. Uważać, aby nie stwarzać zagrożenia dla osób, zwierząt lub przedmiotów.

#### OSTROŻNIE

Nie zgarniać taśm pakowych, drutów itp., ponieważ może to spowodować uszkodzenie mechanizmu zmiatającego.

#### OSTROŻNIE

Aby zapobiec uszkodzeniu podłoża, nie używać zmiatarki stojąc w miejscu.

**Wskazówka:** Aby zapewnić optymalną skuteczność czyszczenia, należy dostosować prędkość jazdy do panujących warunków.

**Wskazówka:** Podczas eksploatacji należy w regularnych odstępach czasu opróżnić zbiornik śmieci.

**Wskazówka:** Podczas czyszczenia powierzchni opuszczać tylko walec zmiatający.

**Wskazówka:** Podczas czyszczenia krawędzi bocznych opuszczać dodatkowo miotły boczne.

### Zamiatanie za pomocą walca zmiatającego

- Ustawić przełącznik programów na poziom 2. Walec zmiatający opuszcza się. Kręci się walec zmiatający i miotła boczna.

### Zamiatanie z uniesioną klapą na duże śmieci

**Wskazówka:** Aby zgarnąć większe elementy o wysokości do 60 mm, np. puszki po napojach, należy na krótko unieść klapę na duże śmieci.

Unoszenie klapy na duże śmieci:

- Wcisnąć do przodu i przytrzymać pedał klapy na duże śmieci.
- Aby opuścić klapę, zdjąć stopę z pedału.

**Wskazówka:** Optymalna skuteczność czyszczenia osiągnięta jest wyłącznie przy całkowitej opuszczonej klapie na duże śmieci.

### Zamiatanie miotłami bocznymi

- Ustawić przełącznik programów na poziom 3. Opuszczane są miotły boczne i walec zmiatający.

**Wskazówka:** Walec zmiatający i miotły boczne włączają się automatycznie.

### Zamiatanie suchego podłoża

**Wskazówka:** Podczas eksploatacji należy w regularnych odstępach czasu opróżnić zbiornik śmieci.

**Wskazówka:** Podczas eksploatacji należy w regularnych odstępach czasu opróżnić filtr pyłowy.



- Zamknąć klapę do pracy na mokro/sucho.

### Zamiatanie śmieci włóknistych i suchych (np. suchej trawy, słomy)

- Otworzyć klapę do pracy na mokro/sucho.

**Wskazówka:** W ten sposób zapobiega się zapchaniu systemu filtracyjnego.

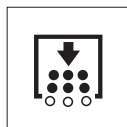
### Zamiatanie wilgotnego lub mokrego podłoża

- Otworzyć klapę do pracy na mokro/sucho.

**Wskazówka:** W ten sposób filtr jest zabezpieczany przed wilgocią

### Czyszczenie filtra

- Włączyć ręczne oczyszczanie filtra.



- Nacisnąć przycisk oczyszczania filtra. Filtr czyszczony jest przez 15 sekund.

### Opróżnianie zbiornika śmieci

**Wskazówka:** Przed otwarciem lub opróżnieniem zbiornika śmieci należy odczekać do momentu zakończenia oczyszczania filtra i osadzenia pyłu.

- Zbiornik śmieci lekko unieść i wyciągnąć.
- Opróżnić zbiornik śmieci.
- Zbiornik śmieci wsunąć i zatrzasnąć.
- Opróżnić zbiornik śmieci znajdujący się po przeciwnej stronie.

### Wyłączanie urządzenia

- Ustawić przełącznik programów na poziom 1 (jazda). Podnoszone są miotły boczne i walec zmiatający.
- Obrócić kluczyk zapłonowy w położenie „0” i wyjąć go.

**Wskazówka:** Po wyłączeniu urządzenia filtr pyłowy oczyszczany jest automatycznie przez ok. 15 sekund. W tym czasie nie otwierać pokrywy urządzenia.

**Wskazówka:** Urządzenie wyposażone jest w automatyczny hamulec postojowy, który aktywuje się po wyłączeniu silnika i opuszczeniu fotela.



- Zamknąć kurka paliwa.

### Transport

#### ⚠ NIEBEZPIECZEŃSTWO

*Niebezpieczeństwo zranienia i uszkodzenia! Zwrócić uwagę na ciężar urządzenia w czasie transportu.*

- Obrócić kluczyk zapłonowy w położenie „0” i wyjąć go.
- Zabezpieczyć koła urządzenia klinami.
- Przymocować urządzenie pasami mocującymi lub linami.
- W trakcie transportu w pojazdach należy urządzenie zabezpieczyć przed poślizgiem i przechyleniem zgodnie z obowiązującymi przepisami.



**Wskazówka:** Zwrócić uwagę na oznaczenia obszaru mocowania na ramie podstawowej (symbole łańcucha). Podczas załadunku i rozładunku urządzenie może przemieszczać się tylko po rampach o nachyleniu do 18%.

- Zamknąć kurka paliwa.
- Opróżnić zbiornik paliwa.

### Przechowywanie

#### ⚠ NIEBEZPIECZEŃSTWO

*Niebezpieczeństwo zranienia i uszkodzenia! Zwrócić uwagę na ciężar urządzenia przy jego przechowywaniu.*

### Wyłączenie z eksploatacji

W przypadku, gdy zmiatarka nie jest eksploatowana przez dłuższy czas, należy przestrzegać następujących zaleceń:

- Zaparkować zmiatarkę na równej powierzchni.
- Ustawić przełącznik programów na poziom 1 (jazda). Unieść walec zmiatający i miotły boczne, aby nie uszkodzić włosia.
- Obrócić kluczyk zapłonowy w położenie „0” i wyjąć go.
- Zabezpieczyć maszynę zmiatającą przed stoczeniem się.
- Oczyszczyć zmiatarkę wewnątrz i na zewnątrz.
- Odstawić urządzenie w osłoniętym i suchym miejscu.
- Zatankować do pełna i zamknąć kurek paliwa.
- Wymiana oleju silnikowego.
- Odłączyć akumulator.
- Ładować akumulator co ok. dwa miesiące.

### Czyszczenie i konserwacja

#### Wskazówki ogólne

- Przed czyszczeniem i konserwacją urządzenia, wymianą elementów lub zmianą ustawień funkcji należy wyłączyć urządzenie, wyjąć kluczyk zapłonowy i wyjąć wtyczkę akumulatora wzgl. odłączyć akumulator.
- Podczas prac w obrębie instalacji elektrycznej wyciągnąć wtyczkę akumulatora, względnie odłączyć akumulator.
- Naprawy mogą być wykonywane wyłącznie przez autoryzowane placówki serwisu lub osoby wykwalifikowane w tym zakresie, którym znane są wszystkie istotne przepisy bezpieczeństwa.
- Urządzenia przenośne stosowane do celów przemysłowych podlegają kontroli bezpieczeństwa zgodnie z VDE 0701.
- Stosować wyłącznie walce zmiatające/miotły boczne, w które wyposażone jest urządzenie, lub te wymienione w instrukcji obsługi. Stosowanie innych walców zmiatających/miotel bocznych może zagrażać bezpieczeństwu.

#### Czyszczenie

#### ⚠ OSTROŻNIE

*Niebezpieczeństwo uszkodzenia! Urządzenia nie wolno czyścić za pomocą węża ani strumienia wody pod ciśnieniem (niebezpieczeństwo zwarcia lub innych uszkodzeń).*

#### Czyszczenie wnętrza urządzenia

#### ⚠ Niebezpieczeństwo

*Ryzyko obrażeń! Nosić maskę przeciwpyłową i okulary ochronne.*

- Otworzyć pokrywę urządzenia, założyć drążek mocujący.
- Oczyszczyć urządzenie szmatką.
- Przedmuchać urządzenie sprężonym powietrzem.
- Zamknąć pokrywę urządzenia.

**Wskazówka:** Filtr pyłowy można umyć wodą. Przed ponownym użyciem filtra należy go w pełni wysuszyć.

#### Czyszczenie urządzenia z zewnątrz

→ Wytrzeć urządzenie szmatką nasyoną łagodnym roztworem czyszczącym.

**Wskazówka:** Nie używać agresywnych środków czyszczących.

#### Terminy konserwacji

**Wskazówka:** Licznik godzin roboczych podaje termin konserwacji.

#### Konserwacja przeprowadzana przez klienta

Codziennie:

→ Skontrolować stopień zużycia walca zmiatającego i miotły bocznej i w razie potrzeby usunąć zaplątane nici, sznurki itp.

→ Sprawdzić ciśnienie powietrza w oponach.

→ Sprawdzić działanie wszystkich elementów obsługi.

Co tydzień:

→ Sprawdzić, czy wszystkie ruchome części i ciągną Bowdena lekko się poruszają.

→ Sprawdzić ustawienie i stopień zużycia listew uszczelniających w obszarze zmiatania.

→ Sprawdzić filtr pyłowy i w razie potrzeby oczyścić skrzynkę filtra.

→ Sprawdzić system podciśnienia.

Co 100 godzin roboczych:

→ Skontrolować działanie przełącznika kontaktu fotela.

→ Sprawdzić napięcie, zużycie i działanie pasów napędowych (pasek klinowy i okrągły).

Konserwacja w przypadku zużycia:

→ Wymienić listwy uszczelniające.

→ Wymienić walec zmiatający.

→ Wymienić miotły boczne.

**Wskazówka:** Opis, patrz rozdział Prace konserwacyjne.

**Wskazówka:** Przeprowadzenie wszystkich prac serwisowych i konserwacyjnych wykonywanych przez klienta należy powierzać wykwalifikowanemu specjalście. W razie potrzeby można zwrócić się zawsze do autoryzowanego sprzedawcy produktów firmy Kärcher.

#### Konserwacja przeprowadzana przez serwis producenta

Po 8 godzinach roboczych:

→ Przeprowadzić pierwszą inspekcję.

Konserwacja po 20 godzinach roboczych

Co 100 godzin roboczych:

Co 300 godzin roboczych

Co 500 godzin roboczych

Konserwacja co 1000 godzin roboczych

Konserwacja co 1500 godzin roboczych

**Wskazówka:** Aby zachować prawo do świadczeń gwarancyjnych, w trakcie obowiązywania gwarancji wszelkie prace serwisowe i konserwacyjne należy zlecać serwisowi producenta, zgodnie z książką serwisową.

#### Prace konserwacyjne

Przygotowanie:

→ Zaparkować zamiatarkę na równej powierzchni.

→ Obrócić kluczyk zapłonowy w położenie „0” i wyjąć go.

#### Ogólne zasady bezpieczeństwa

##### ⚠ NIEBEZPIECZEŃSTWO

*Niebezpieczeństwo zranienia!*

*Po wyłączeniu silnik oczyszczacza filtra potrzebuje 15 sekund na zatrzymanie się. Nie otwierać pokrywy urządzenia w tym czasie.*

##### ⚠ Niebezpieczeństwo

*Ryzyko obrażeń! Przed rozpoczęciem prac konserwacyjnych i naprawczych poczekać, aż urządzenie ostygnie.*

#### Sprawdzanie ciśnienia powietrza w oponach

→ Zaparkować zamiatarkę na równej powierzchni.

→ Podłączyć manometr do zaworu opony

→ Sprawdzić ciśnienie powietrza, w razie potrzeby skorygować.

→ Sprawdzić ciśnienie opon (patrz „Dane techniczne“).

#### Zmiana koła

##### ⚠ Niebezpieczeństwo

*Ryzyko obrażeń!*

→ Zaparkować zamiatarkę na równej powierzchni.

→ Wyjąć kluczyk ze stacyjki.

→ W przypadku prac naprawczych na drogach publicznych w obszarze zagrożenia ruchu ulicznego nosić odzież ostrzegawczą.

→ Sprawdzić stabilność podłoża. Zabezpieczyć urządzenie klinami przed stoczeniem się.

Kontrola opon

→ Sprawdzić, czy bieżnik opony nie jest uszkodzony przez wbite przedmioty.

→ Usunąć przedmioty.

→ Stosować odpowiednie, dostępne w handlu środki do naprawy opon.

**Wskazówka:** Przestrzegać zaleceń właściwego producenta. Dalsza jazda możliwa jest wyłącznie po uwzględnieniu informacji producenta produktu. Możliwie szybko wymienić opony wzgl. koła.

→ Zbiornik śmieci lekko unieść z odpowiedniej strony i wyciągnąć.

→ Poluzować śruby kół.

→ Użyć lewarka.



**Punkt mocowania lewarka (do tylnych kół)**

→ Podnieść urządzenie za pomocą lewarka.

→ Usunąć śrubę koła.

→ Zdjąć koło.

→ Założyć koło zapasowe.

→ Wkręcić śrubę koła.

→ Opuścić urządzenie za pomocą lewarka.

→ Dokręcić śrubę koła.

→ Zbiornik śmieci wsunąć i zatrzasknąć.

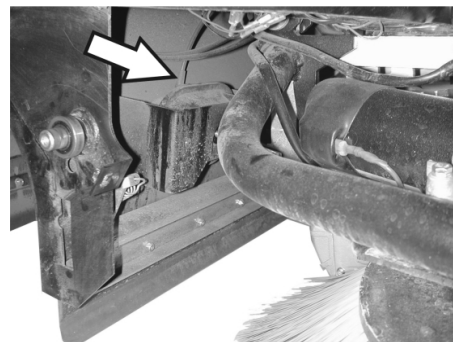
**Wskazówka:** Stosować odpowiednie lewarki dostępne w handlu.

#### Sprawdzanie systemu podciśnienia

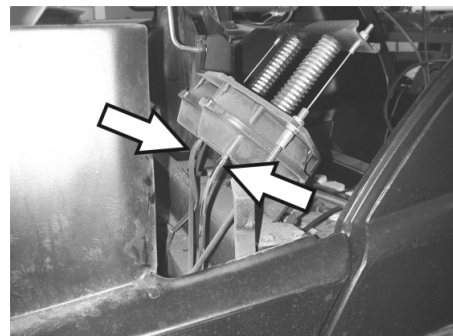
– Włączanie systemu zmiatania ma miejsce za pomocą systemu podciśnienia.

– Jeżeli nie można opuścić miotły bocznej wzgl. walca zmiatającego, wówczas należy sprawdzić puszkę podciśnieniową pod kątem właściwego podłączenia przewodów węzowych, a w razie potrzeby należy włożyć odpowiedni wąż.

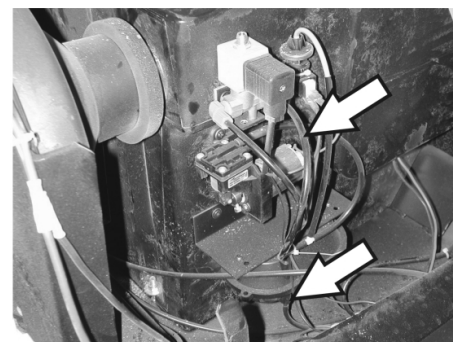
– Jeżeli miotła boczna wzgl. walec zmiatający pomimo tego pozostaje opuszczony, to znaczy, iż system podciśnienia jest nieszczelny. W takim przypadku należy powiadomić serwis producenta.



**Przyłącze węża do puszkii podciśnieniowej mechanizmu opuszczania miotły bocznej**



**Przyłącza węża do puszkii podciśnieniowej mechanizmu opuszczania walca zmiatającego**



**Przyłącza węża do pompy podciśnieniowej i puszkii podciśnieniowej (zbiornik)**

**Wskazówka:** Pompa podciśnieniowa działa tylko wtedy, gdy wytworzono w systemie

podciśnienie. Jeżeli pompa działa stale, należy powiadomić serwis.

### Wymiana miotły bocznej

- Zaparkować zmiatarkę na równej powierzchni.
- Ustawić przełącznik programów na poziom 1 (jazda). Miotły boczne podnoszą się.
- Obrócić kluczyk zapłonowy w położenie "0" i wyjąć go ze stacyjki.
- Odkręcić nakrętki mocujące (3 sztuki) na spodniej stronie.
- Zdjąć zużytą miotłę boczną.
- Nałożyć nową miotłę boczną na zabierak i mocno przykręcić.

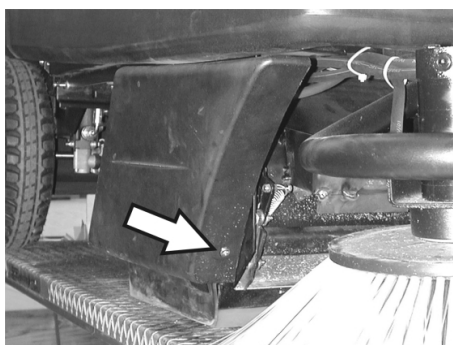
### Sprawdzanie walca zmiatającego

- Zaparkować zmiatarkę na równej powierzchni.
- Ustawić przełącznik programów na poziom 1 (jazda). Walec zmiatający podnosi się.
- Obrócić kluczyk zapłonowy w położenie "0" i wyjąć go ze stacyjki.
- Zabezpieczyć urządzenie klinami przed stoczeniem się.
- Zbiornik śmieci lekko unieść po obu stronach i wyciągnąć.
- Zdjąć taśmy lub liny z walca zmiatającego.

### Wymiana walca zmiatającego

Wymiana walca jest konieczna, gdy w wyniku zużycia szczotek widocznie spada skuteczność zmiatania.

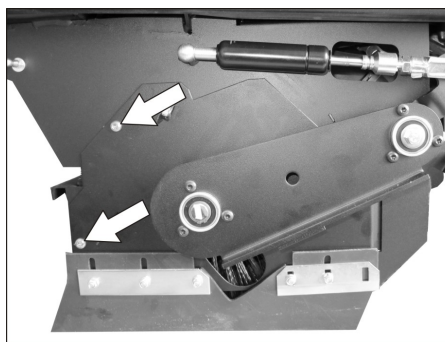
- Zaparkować zmiatarkę na równej powierzchni.
- Ustawić przełącznik programów na poziom 1 (jazda). Walec zmiatający podnosi się.
- Obrócić kluczyk zapłonowy w położenie "0" i wyjąć go ze stacyjki.
- Zabezpieczyć urządzenie klinami przed stoczeniem się.
- Zbiornik śmieci lekko unieść po obu stronach i wyciągnąć.



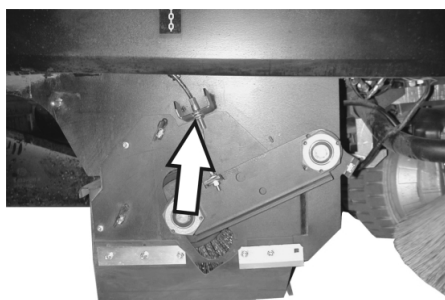
- Poluzować przednią śrubę mocującą prawej osłony bocznej.



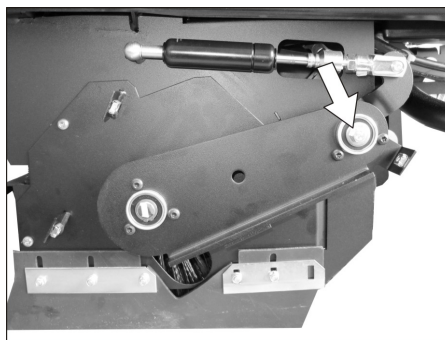
- Poluzować tylną śrubę mocującą prawej osłony bocznej.
- Zdjąć osłonę boczną.



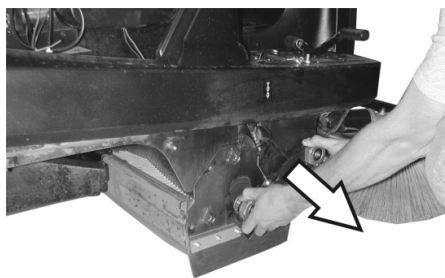
- Poluzować śruby.



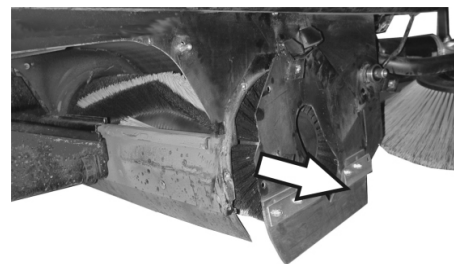
- Poluzować śrubę mocującą cięgła Bowdena i wyhaczyć cięgło Bowdena.



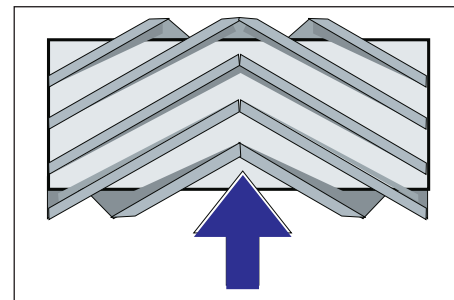
- Wykręcić śrubę przy punkcie obrotu jarzma walca zmiatającego.



- Zdjąć jarzmo walca zmiatającego.



- Zdjąć osłonę walca zmiatającego.
- Wyjąć walec zmiatający.



Pozycja montażowa walca w kierunku jazdy

- Wsunąć nowy walec zmiatający do skrzyni walca i nałożyć na czoł napędowy.

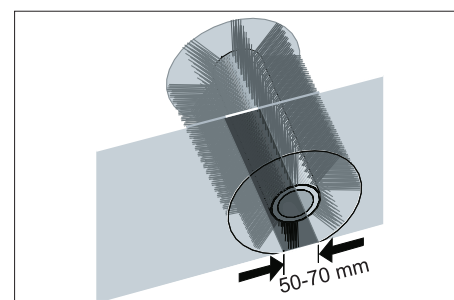
**Wskazówka:** Podczas montażu nowego walca zmiatającego zwrócić uwagę na położenie zestawu szczotek.

**Wskazówka:** Cięgło Bowdena ustawić w taki sposób, by walec zmiatający podniósł się na ok. 10 mm powyżej podłoża.

- Założyć osłonę walca zmiatającego.
- Założyć jarzmo walca zmiatającego.
- Zawiesić cięgło Bowdena.
- Przykręcić śrubę mocującą.
- Przykręcić osłonę boczną.
- Zbiornik śmieci wsunąć po obu stronach i zatrzasknąć.

### Kontrola poziomu zmiatania walca zmiatającego

- Ustawić przełącznik programów na poziom 1 (jazda). Miotły boczne i walec zmiatający podnoszą się.
- Wjechać maszyną na równe i gładkie podłoże, pokryte widoczną warstwą pyłu lub kredy.
- Ustawić przełącznik programów na poziom 2. Walec zmiatający opuszcza się. Lekko nacisnąć pedał jazdy i poczekać, aż walec zmiatający obróci się kilka razy.
- Podnieść walec zmiatający.
- Wcisnąć i przytrzymać pedał służący do podnoszenia kłapy na duże śmieci.
- Cofnąć urządzenie.





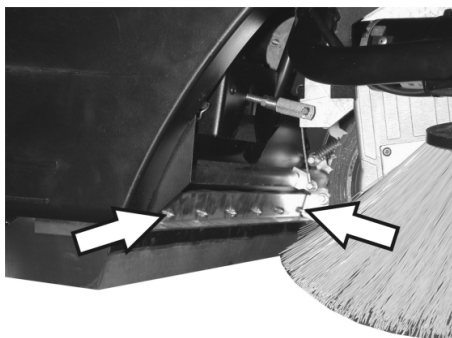
Ślad na zamiecionej powierzchni ma kształt równomiernego prostokąta o szerokości 50-70 mm.

**Wskazówka:** Dzięki płynnemu łożyskowaniu miotły bocznej, w przypadku zużycia szczotek poziom zamiatania jest regulowany automatycznie. W przypadku zbyt dużego zużycia należy wymienić walec zamiatający.

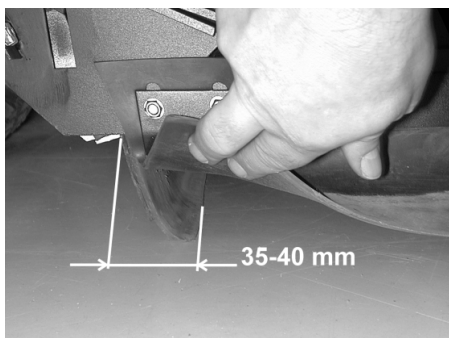
### Ustawianie i wymiana listew uszczelniających

- Zaparkować zmiatarkę na równej powierzchni.
- Ustawić przełącznik programów na poziom 1 (jazda). Walec zamiatający podnosi się.
- Obrócić kluczyk zapłonowy w położenie "0" i wyjąć go ze stacyjki.
- Zabezpieczyć urządzenie klinami przed stoczeniem się.
- Zbiornik śmieci lekko unieść po obu stronach i wyciągnąć.
- Odkręcić śruby mocujące osłon bocznych po obu stronach.
- Zdjąć osłony boczne.

#### ■ Przednia listwa uszczelniająca

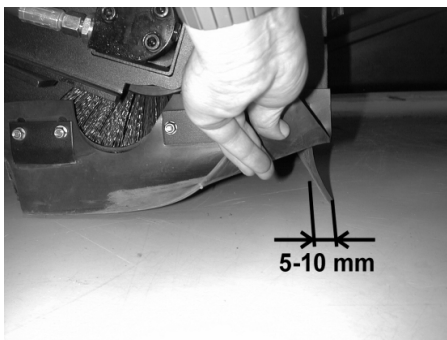


- Poluzować nieco nakrętki mocujące przedniej listwy uszczelniającej, w przypadku wymiany odkręcić.
- Przykręcić nową listwę uszczelniającą, lecz nie dokręcać jeszcze nakrętek.

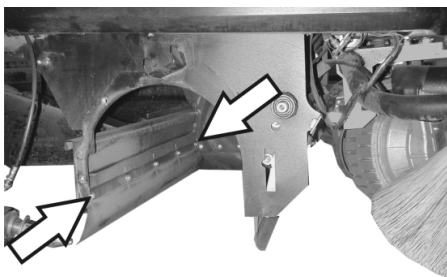


- Wyregulować listwę uszczelniającą.
- Odstęp listwy uszczelniającej do podłoża ustawić tak, aby przechylała się o 35-40 mm do tyłu.
- Dokręcić nakrętki.

#### ■ Tylna listwa uszczelniająca

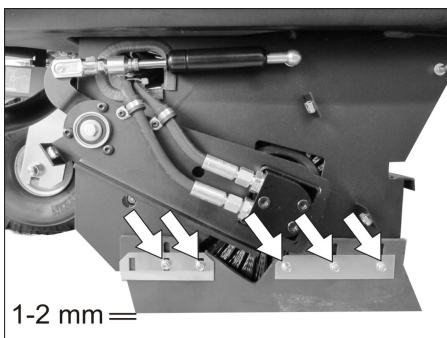


- Odstęp listwy uszczelniającej do podłoża ustawić tak, aby przechylała się o 5-10 mm do tyłu.
- W przypadku zużycia wymienić listwy.
- Wymontować walec zamiatający.



- Odkręcić nakrętki mocujące tylnej listwy uszczelniającej.
- Przykręcić nową listwę.

#### ■ Boczne listwy uszczelniające



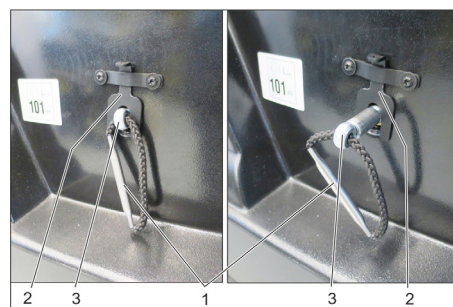
- Poluzować nieco nakrętki mocujące bocznych listew uszczelniających, w przypadku wymiany odkręcić.
- Przykręcić nową listwę uszczelniającą, lecz nie dokręcać jeszcze nakrętek.
- Włożyć podkładkę o grubości 1 – 2 mm, aby ustawić odstęp od podłoża.
- Wyregulować listwę uszczelniającą.
- Dokręcić nakrętki.
- Przykręcić osłony boczne.
- Zbiornik śmieci wsunąć po obu stronach i zatrzasać.

#### Wymiana filtra pyłu

##### ⚠ OSTRZEŻENIE

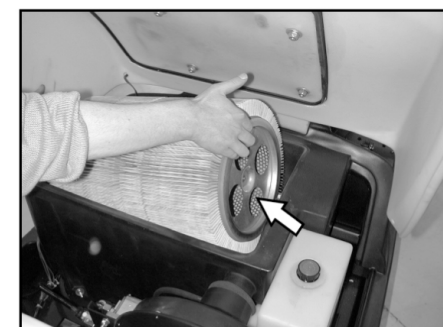
Przed przystąpieniem do wymiany filtra pyłu opróżnić zbiornik śmieci. Podczas prac przy instalacji filtrującej nosić maskę przeciwpyłową. Przestrzegać przepisów bezpieczeństwa dot. obchodzenia się z drobnymi pyłami.

- Obrócić kluczyk zapłonowy w położenie "0" i wyjąć go ze stacyjki.
- Otworzyć pokrywe urządzenia, założyć drążek mocujący.



- 1 Rączka uchwytu filtra
- 2 Blokada
- 3 Oś

- Pociągnąć blokadę do góry.
- Wyciągnąć oś przy rączce uchwytu filtra, aż blokada zaskoczy (rowek w osi).
- Wyjąć filtr płytkowy.
- Włożyć nowy filtr.



- Po stronie napędu zatrzasać zabierak w otworach.
- Ponownie wcisnąć oś do środka i zatrzasać.

**Wskazówka:** Podczas montażu nowego filtra zwrócić uwagę na to, by nie uszkodzić płytek.

#### Wymiana uszczelki skrzynki filtra



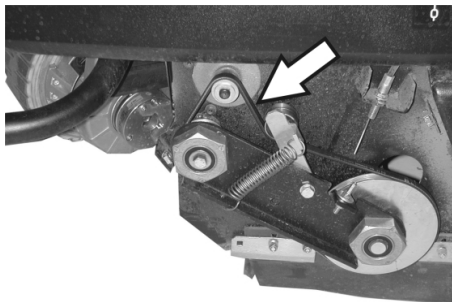
- Wyjąć uszczelkę skrzynki filtra z rowka w masce urządzenia.
- Włożyć nową uszczelkę.

#### Sprawdzanie pasów napędowych



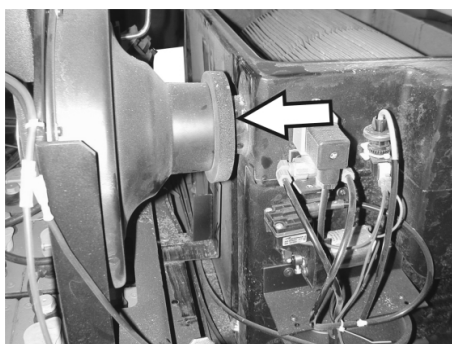
- Sprawdzić pasek napędu (pasek klinowy) dmuchawy ssącej pod kątem ną-

prężenia, zużycia i ewentualnych uszkodzeń.



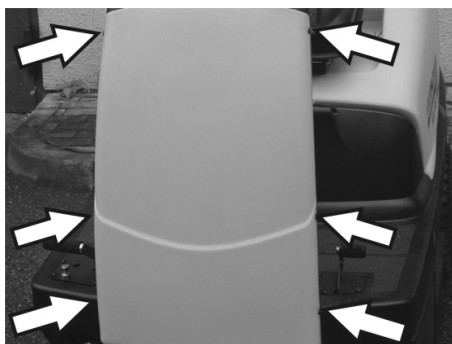
- Sprawdzić pasek klinowy napędu walca zmiatającego pod kątem naprężenia, zużycia i uszkodzeń.

#### Sprawdzić mankiet uszczelniający

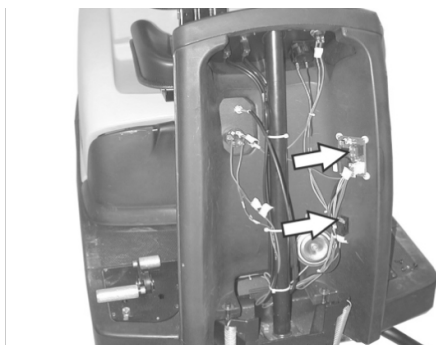


- Regularnie sprawdzać, czy mankiet uszczelniający jest odpowiednio dopasowany do dmuchawy ssącej.

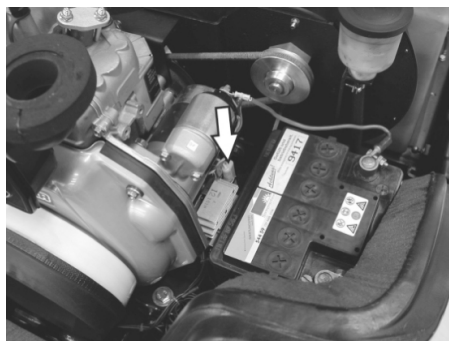
#### Wymiana bezpieczników



- Odkręcić śruby po obu stronach osłony.



- Wymienić uszkodzone bezpieczniki.
- Ponownie nałożyć osłonę przednią.



- Bezpiecznik elektrostartera znajduje się w pomieszczeniu silnikowym.

**Wskazówka:** Stosować wyłącznie bezpieczniki o tej samej wartości.

#### Sprawdzanie poziomu i uzupełnianie oleju silnikowego

##### WSKAZÓWKA

Silnik jest wyposażony w wyłącznik niedostatecznej ilości oleju. Gdy poziom oleju jest zbyt niski, silnik wyłącza się i można go włączyć ponownie dopiero po uzupełnieniu oleju.

##### ⚠ NIEBEZPIECZEŃSTWO

Niebezpieczeństwo oparzenia przez gorące powierzchnie!

- Odczekać, aż silnik ostygnie.



- Wyjąć bagnet pomiarowy i skontrolować poziom oleju: Objętość co najmniej 1/3.
- Jeśli poziom oleju jest niższy od 1/3, uzupełnić olej do dolnej krawędzi otworu wlewowego.
- Odczekać przynajmniej 5 minut.
- Ponownie sprawdzić poziom oleju silnikowego.

#### Wymiana oleju silnikowego.

##### ⚠ NIEBEZPIECZEŃSTWO

Niebezpieczeństwo oparzenia przez gorące powierzchnie!

- Wyjąć bagnet pomiarowy.
- Oddessać olej silnikowy za pomocą pompy wymiany oleju 6.491-538 poprzez króciec wlewowy.
- Za pomocą czystej pompy wymiany oleju 6.491-538 uzupełnić olej silnikowy poprzez króciec wlewowy.
- Odczekać przynajmniej 5 minut.
- Ponownie sprawdzić poziom oleju silnikowego.

#### Czyszczenie i wymiana filtra powietrza



- Poluzować nakrętkę motylkową zbiornika zasysania.



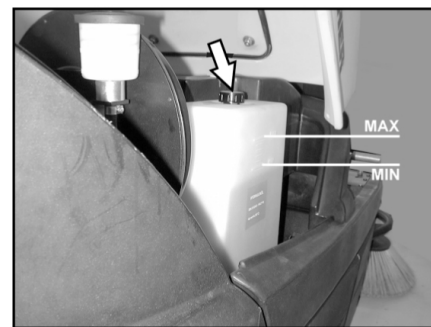
- Wyjąć i sprawdzić wkład filtra.
- Oczyszczony lub nowy wkład filtra włożyć do zbiornika zasysania.
- Dokręcić nakrętkę motylkową.

#### Sprawdzić i uzupełnić poziom oleju hydraulicznego

##### WSKAZÓWKA

Maszyna posiada dwa obwody hydrauliczne:

**Obieg układu hydraulicznego zmiata-nia**

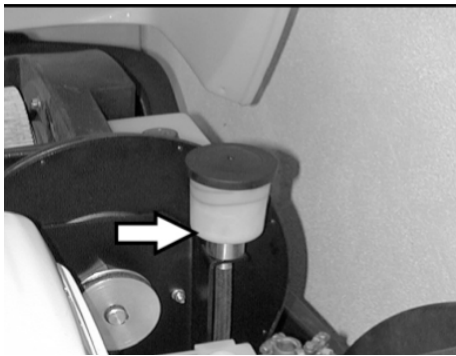


- Skontrolować poziom oleju hydraulicznego w zasobniku. Poziom oleju musi znajdować się między znacznikiem „MIN” a „MAX”.
- Jeżeli poziom oleju jest zbyt niski, uzupełnić poziom oleju hydraulicznego przez króciec wlewowy u góry przy zbiorniku.

#### Obieg napędu osi

##### OSTROŻNIE

Sprawdzanie poziomu oleju powinno odbywać się wyłącznie przy zimnym silniku.



- Sprawdzić poziom oleju przy zbiorniku wyrównawczym.
- W razie potrzeby ostrożnie uzupełnić olej.

## Usuwanie usterek

### ⚠ **Niebezpieczeństwo**

Przed wszelkimi pracami konserwacyjnymi należy wyłączyć silnik i wyjąć kluczyk zapłonowy.

*Niebezpieczeństwo zranienia! Przed rozpoczęciem prac konserwacyjnych i naprawczych poczekać, aż urządzenie ostygnie.*

Usterka	Usuwanie usterek
Nie można włączyć urządzenia	Zająć miejsce w fotelu kierowcy, aktywowany zostanie przełącznik kontaktu fotela
	Skontrolować zawartość zbiornika i poziom oleju, a w razie konieczności dolać oleju i paliwa.
	Sprawdzić bezpieczniki.
	Sprawdzić akumulator, w razie zpotrzeby naładować.
	Powiadomić serwis firmy Kärcher
Urządzenie nie jedzie albo jedzie tylko powoli	Zablokować dźwignię biegu jałowego w dolnej pozycji (tryb jazdy).
	Powiadomić serwis firmy Kärcher
Urządzenie nie zmiata odpowiednio	Sprawdzić zużycie walca zmiatającego i mioteł bocznych, w razie potrzeby wymienić
	Sprawdzić działanie kłapy na duże śmieci
	Skontrolować zużycie listew uszczelniających, w razie potrzeby wyregulować lub wymienić
	Sprawdzić paski napędu zmiatania.
	Skontrolować szczelność systemu podciśnienia
Urządzenie pyli	Powiadomić serwis firmy Kärcher
	Opróżnić zbiornik śmieci
	Sprawdzić pasek napędowy dmuchawy ssącej
	Sprawdzić mankiet uszczelniający dmuchawy ssącej
	Sprawdzić, oczyścić lub wymienić filtr pyłu
	Sprawdzić uszczelkę skrzynki filtra
	Zamknąć klapę do pracy na mokro/sucho.
	Skontrolować zużycie listew uszczelniających, w razie potrzeby wyregulować lub wymienić
Powiadomić serwis firmy Kärcher	
Miotła boczna się nie obraca	Sprawdzić bezpiecznik.
	Powiadomić serwis firmy Kärcher
Niedokładne zmiatanie na krawędziach	Wymienić miotły boczne
	Skontrolować zużycie listew uszczelniających, w razie potrzeby wyregulować lub wymienić
	Powiadomić serwis firmy Kärcher
Nie działa układ włączania mioteł bocznych lub walca zmiatającego.	Skontrolować szczelność systemu podciśnienia
	Powiadomić serwis firmy Kärcher
Nie wystarczająca moc ssania	Sprawdzić uszczelkę skrzynki filtra
	Sprawdzić mankiet uszczelniający dmuchawy ssącej
	Sprawdzić, czy węże dmuchawy ssącej są szczelne.
	Właściwie założyć filtr płytkowy, patrz Wymiana filtra pyłu
	Powiadomić serwis firmy Kärcher
Walec zmiatający się nie obraca	Zdjąć taśmy lub sznurki z walca zmiatającego
	Powiadomić serwis firmy Kärcher

## Dane techniczne

		KM 100/100 R D
<b>Dane urządzenia</b>		
Długość x szerokość x wysokość	mm	2006 x 1005 x 1343
Ciężar własny	kg	315
Ciężar w czasie transportu	kg	375
Dopuszczalny ciężar całkowity	kg	535
Prędkość jazdy	km/h	8
Prędkość zamiatania	km/h	6
Maks. zdolność pokonywania wzniesień	%	18
Średnica walca zamiatającego	mm	285
Szerokość walca zamiatającego	mm	710
Średnica miotły bocznej	mm	450
Szerokość robocza bez miotł bocznych	mm	710
Szerokość robocza z 1 miotłami bocznymi	mm	1000
Szerokość robocza z 2 miotłami bocznymi (opcja)	mm	1290
Objętość zbiornika śmieci	l	100
Stopień ochrony, ochrona przed kroplami wody	--	IPX 3
<b>Silnik</b>		
Typ	--	Yanmar L70N 1-cylindrowy silnik czterosuwowy
Pojemność skokowa	cm <sup>3</sup>	320
Moc silnika przy 2700 obr./min.	kW/PS	4,5 / 6,1
Rodzaj paliwa	--	Diesel
Pojemność zbiornika	l	3,3
Stopień ochrony		IP22
<b>Akumulator</b>		
Typ	--	12V, 44Ah
<b>Gatunki oleju</b>		
Silnik		SAE 15W40
Układ hydrauliczny zamiatania		HVLP 46
Napęd osi		SAE 10W-60
<b>Ogumienie</b>		
Rozmiar opon przednich	--	4.00-4
Ciśnienie powietrza w oponach przednich	bar	6
Rozmiar opon tylnych	--	4.00-8
Ciśnienie powietrza w oponach tylnych	bar	4,5
<b>Hamulec</b>		
Hamulec roboczy	--	hydrostatyczny
Hamulec blokujący	--	automatyczny (ze sprężyną)
<b>Układ filtracyjny i ssący</b>		
Powierzchnia filtra drobnego pyłu	m <sup>2</sup>	6,0
Kategoria zastosowania filtra do pyłów nie zagrażających zdrowiu	--	U
Podciśnienie znamionowe w układzie ssącym	mbar	12
Znamionowy strumień objętości w układzie ssącym	l/s	50
<b>Warunki otoczenia</b>		
Temperatura	°C	-5...+40
Wilgotność powietrza, brak obroszenia	%	20 - 90
<b>Wartości określone zgodnie z EN 60335-2-72</b>		
Emisja hałasu		
Poziom ciśnienie akustyczne L <sub>pA</sub>	dB(A)	83
Niepewność pomiaru K <sub>pA</sub>	dB(A)	2
Poziom mocy akustycznej L <sub>WA</sub> + Niepewność pomiaru K <sub>WA</sub>	dB(A)	101
Drgania urządzenia		
Drgania przenoszone przez kończyny górne	m/s <sup>2</sup>	<2,5
Fotel	m/s <sup>2</sup>	0,7
Niepewność pomiaru K	m/s <sup>2</sup>	0,2

## Deklaracja zgodności UE

Niniejszym oświadczamy, że określone poniżej urządzenie odpowiada pod względem koncepcji, konstrukcji oraz wprowadzonej przez nas do handlu wersji obowiązującym wymogom dyrektyw UE dotyczącym wymagań w zakresie bezpieczeństwa i zdrowia. Wszelkie nie uzgodnione z nami modyfikacje urządzenia powodują utratę ważności tego oświadczenia.

**Produkt:** Zamiatarka odkurzająca z urządzeniem na siedzeniu  
**Typ:** 1.280-xxx

### Obowiązujące dyrektywy UE

2006/42/WE (+2009/127/WE)  
2014/30/UE  
2000/14/WE  
2014/53/UE (TCU)

### Zastosowane normy zharmonizowane

EN 60335-1  
EN 60335-2-72  
EN 62233: 2008  
EN 61000-6-2: 2005  
EN 55012:2010 (TCU)  
EN 300 328 V2.1.1  
EN 300 330 V2.1.1  
EN 300 440 V2.1.1  
EN 301 511 V12.5.1

### Zastosowane normy krajowe

---

### Zastosowana metoda oceny zgodności

2000/14/WE: Załącznik V

### Poziom mocy akustycznej dB(A)

**KM 100/100 R D**

Zmierzony: 99

Gwarantowa- 101

ny:

Niżej podpisane osoby działają na zlecenie i z upoważnienia zarządu.



H. Jenner  
Chairman of the Board of Management



S. Reiser  
Director Regulatory Affairs & Certification

Administrator dokumentacji:


S. Reiser

Alfred Kärcher SE & Co. KG  
Alfred-Kärcher-Straße 28-40  
71364 Winnenden (Germany)  
Tel.: +49 7195 14-0  
Fax: +49 7195 14-2212

Winnenden, 2018/10/01

## Akcesoria

<b>Miotła boczna</b>	<b>6.905-986.0</b>
Ze szczecina standardową na powierzchni wewnętrznej i zewnętrznej.	
<b>Miotła boczna, miękka</b>	<b>6.906-133.0</b>
Na drobny kurz na powierzchni wewnętrznej, odporna na wilgoć.	
<b>Miotła boczna, twarda</b>	<b>6.906-065.0</b>
Do usuwania mocno przywierającego brudu na obszarze zewnętrznym, odporna na wilgoć.	
<b>Walec zamiatający standardowy</b>	<b>6.906-375.0</b>
Odporny na zużycie i wilgoć. Szczecina uniwersalna do czyszczenia wewnętrznego i zewnętrznego.	
<b>Walec zamiatający, miękki</b>	<b>6.906-533.0</b>
Ze szczecina naturalną specjalnie do zamiatania drobnego pyłu na gładkich podłogach wewnątrz budynków. Nie odporny na wilgoć, nie do powierzchni ścieranych.	
<b>Walec zamiatający, twardy</b>	<b>6.906-532.0</b>
Do usuwania mocno przywierającego brudu na obszarze zewnętrznym, odporna na wilgoć.	
<b>Filtr pyłowy</b>	<b>6.414-532.0</b>

 Înainte de prima utilizare a aparatului dvs. citiți acest instrucțiune original, respectați instrucțiunile cuprinse în acesta și păstrați-l pentru întrebuințarea ulterioară sau pentru următorii posesori.

Înainte de prima utilizare citiți neapărat instrucțiunile de siguranță!

### Motorizarea aparatului

D: Motor diesel



Observații generale . . . . .	RO	1
Utilizarea corectă . . . . .	RO	1
Măsurile de siguranță . . . . .	RO	2
Funcționarea . . . . .	RO	2
Elemente de utilizare și funcționale . . . . .	RO	3
Înainte de punerea în funcțiune . . . . .	RO	4
Punerea în funcțiune . . . . .	RO	4
Funcționarea . . . . .	RO	4
Scoaterea din funcțiune . . . . .	RO	6
Îngrijirea și întreținerea . . . . .	RO	6
Remedierea defecțiunilor . . . . .	RO	11
Date tehnice . . . . .	RO	12
Declarație de conformitate CE . . . . .	RO	13
Accesorii . . . . .	RO	13

## Observații generale

Dacă la despachetare constatați deteriorări apărute în timpul transportului, luați legătura cu magazinul.

- Plăcuțele de avertizare și cu indicații montate pe aparat conțin informații importante pentru utilizarea în condiții de siguranță.
- În afară de indicațiile din instrucțiunile de utilizare, este necesar să fie luate în considerare și prescripțiile generale privind protecția muncii și prevenirea accidentelor de muncă, emise de organele de reglementare.

### Protecția mediului înconjurător

	Materialele de ambalare sunt reciclabile. Ambalajele nu trebuie aruncate în gunoierul menajer, ci trebuie duse la un centru de colectare și revalorificare a deșeurilor.
	Aparatele vechi conțin materiale reciclabile valoroase, care pot fi supuse unui proces de revalorificare. De aceea vă rugăm să eliminați aparatele vechi prin sistemele de colectare corespunzătoare.
Uleiul de motor, motorina și benzina nu trebuie să ajungă în mediu. Protejați solul și eliminați uleiurile folosite într-un mod ecologic.	

### Observații referitoare la materialele conținute (REACH)

Informații actuale referitoare la materialele conținute puteți găsi la adresa:  
[www.kaercher.com/REACH](http://www.kaercher.com/REACH)

## Garanție

În fiecare țară sunt valabile condițiile de garanție publicate de distribuitorul nostru din țara respectivă. Eventuale defecțiuni ale acestui aparat, care survin în perioada de garanție și care sunt rezultatul unor defecte de fabricație sau de material, vor fi remediate gratuit. Pentru a putea beneficia de garanție, prezentați-vă cu chitanța de cumpărare la magazin sau la cea mai apropiată unitate de service autorizată.

## Accesorii și piese de schimb

### ⚠ PERICOL

*Pentru a evita pericolele, reparațiile și montarea pieselor de schimb se vor efectua doar de către serviciul clienți autorizat.*

- Vor fi utilizate numai accesorii și piese de schimb aprobate de către producător. Accesorii originale și piesele de schimb originale constituie o garanție a faptului că utilajul va putea fi exploatat în condiții de siguranță și fără defecțiuni.
- Informații suplimentare despre piesele de schimb găsiți la [www.kaercher.com](http://www.kaercher.com), în secțiunea Service.

## Simboluri din manualul de utilizare

### ⚠ PERICOL

*Atrage atenția asupra unui pericol iminent, care duce la vătămări corporale grave sau moarte.*



### ⚠ AVERTIZARE

*Atrage atenția asupra unei posibile situații periculoase, care ar putea duce la vătămări corporale grave sau moarte.*

### PRECAUȚIE

*Indică o posibilă situație periculoasă, care ar putea duce la vătămări corporale ușoare sau pagube materiale.*

## Simboluri pe aparat

	<i>Nu se vor mătura obiecte incandescente sau care încă mai ard, ca de ex. țigări, chibrituri sau altele similare.</i>
	<i>Pericol de strivire sau tăiere la curea, mătura laterală, recipient, capacul aparatului.</i>

## Utilizarea corectă

Mașina de măturat este prevăzută pentru uzul casnic și pentru următoarele suprafețe:

- parcuri
- suprafețe de producție
- suprafețe logistice
- hoteluri
- magazine
- magazii
- trotuare
- Utilizați acest aparat de măturat exclusiv în conformitate cu datele din aceste instrucțiuni de utilizare.
- Utilizarea în orice alt mod decât cel descris mai sus este considerată improprie. Producătorul nu-și asumă responsabilitatea pentru pagube produse ca urmare a utilizării improprie, riscurile revenindu-i în întregime utilizatorului.
- Este interzisă utilizarea în încăperi închise.
- Nu efectuați modificări ale aparatului.
- Aparatul este prevăzut numai pentru aspirarea suprafețelor specificate în manualul de utilizare.
- Deplasarea se va face numai pe suprafețele specificate de proprietar sau de reprezentantul acestuia pentru folosirea mașinii.
- În general: nu lăsați în apropierea aparatului substanțe ușor inflamabile (pericol de explozie/incendiu).

## Utilizare eronată previzibilă

- Nu măturați/aspirați niciodată lichide explozive, gaze inflamabile, precum și acizi nediluți și solvenți! Aici se include benzina, diluanții sau păcura, care împreună cu aerul aspirat pot forma vapori sau amestecuri explozibile, în plus menționăm acetona, acizii nediluți și solvenții, deoarece ele atacă materialele folosite la acest aparat.
- Nu măturați/aspirați niciodată pulberi metalice reactive (ex. aluminiu, magneziu, zinc), acestea formează gaze explozive în combinație cu soluții de curățat puternic alcaline sau acide.
- Nu măturați/aspirați obiecte aprinse sau incandescente.
- Aparatul nu este adecvat pentru măturarea substanțelor nocive.
- Nu stați în zona periculoasă. Este interzisă utilizarea în încăperi unde există pericol de explozie.
- Nu este permisă transportarea pasagerilor pe vehicul.
- Împingerea/tractarea sau transportarea obiectelor cu acest aparat sunt interzise.

## Materiale adecvate

- asfalt
- podele industriale
- șapă
- beton
- dale de piatră

## Măsurile de siguranță

### Indicații de siguranță pentru utilizare

#### ⚠ Pericol

Pericol de accidentare!

Nu utilizați aparatul fără acoperiș de protecție împotriva obiectelor în cădere în zonele unde există pericolul accidentării operatorului prin obiectele căzătoare.

- Aparatul și accesoriile trebuie verificate înainte de utilizare pentru a vedea dacă sunt în stare bună și permit utilizarea aparatului în condiții de siguranță. Dacă starea nu este ireproșabilă, acestea nu pot fi utilizate.
- La utilizarea aparatului în zone periculoase (de ex. benzinării) se vor respecta instrucțiunile de securitate corespunzătoare. Este interzisă utilizarea în încăperi unde există pericol de explozie.
- Operatorul trebuie să folosească aparatul conform specificațiilor acestuia. Acesta trebuie să respecte condițiile locale și în timpul utilizării să fie atent la terți, în special la copii.
- Înainte de începerea lucrului, operatorul trebuie să se asigure, că toate dispozitivele de protecție sunt montate și funcționează în mod corespunzător.
- Operatorul aparatului este responsabil pentru accidente care implică alte persoane sau proprietatea acestora.
- Aveți grijă ca operatorul să poarte haine strâmte. Operatorul trebuie să poarte de asemenea pantofi rezistenți și să evite hainele largi.
- Înainte de pornire verificați imediată apropiere a aparatului (de ex. copii). Aveți grijă să existe o bună vizibilitate!
- Nu lăsați aparatul nesupravegheat în timp ce motorul este în funcțiune. Operatorul poate părăsi aparatul abia după ce motorul a fost oprit, aparatul a fost asigurat contra mișcărilor nedorite și a fost acționată frâna de imobilizare.
- Pentru a preveni folosirea aparatului de persoane neautorizate, scoateți cheia aparatului.
- Aparatul poate fi folosit numai de persoane instruite în manipularea acestuia sau care și-au dovedit abilitatea de a opera aparatul și au fost însărcinate în mod expres cu utilizarea aparatului.
- Aparatul nu este destinat pentru a fi folosit de persoane (inclusiv copii) cu capacități psihice, senzoriale sau mintale limitate sau de persoane, care nu dispun de experiența și/sau cunoștința necesară, cu excepția acelor cazuri, în care ele sunt supravegheate de o persoană responsabilă de siguranța lor sau au fost instruite de către această persoană în privința utilizării aparatului.
- Nu lăsați copii nesupravegheați, pentru a vă asigura, că nu se joacă cu aparatul.

### Indicații de siguranță pentru regimul de deplasare

#### ⚠ Pericol

Pericol de accidentare!

Pericol de răsturnare în cazul unor pante prea mari.

- Urcați numai pe pante și rampe de până la 18% în direcția de deplasare.

Pericol de răsturnare în cazul în care suprafața nu este stabilă.

- Mișcați aparatul numai pe suprafețe stabile.

Pericol de răsturnare în cazul unei înclinări laterale prea mari.

- În direcția perpendiculară pe direcția de mers urcați numai pe pante de până la maxim 15%.

Adaptați viteza de deplasare la condițiile de drum.

### Indicații de siguranță pentru motorul de ardere

#### ⚠ Pericol

Pericol de accidentare!

- Citiți măsurile de siguranță speciale care se găsesc în instrucțiunile de utilizare ale producătorului motorului.
- Nu este permisă obturarea orificiului de evacuare a gazelor.
- Nu vă aplecați deasupra orificiului de evacuare a gazelor și nu puneți mâna pe acesta (pericol de arsuri).
- Nu atingeți motorul de acționare (pericol de arsuri).
- Motor pe benzină/diesel: Este interzisă utilizarea aparatului în încăperi (pericol de intoxicare).
- Gazele de eșapament sunt toxice și nocive, ele nu trebuie inhalate.
- Motorul funcționează din inerție 3 - 4 secunde după ce a fost oprit. În acest interval nu vă apropiați de zona sistemului de acționare.

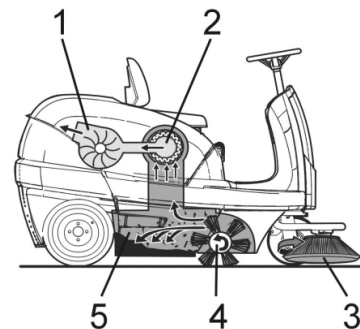
### Indicații de siguranță pentru transportul aparatului

- În timpul transportării aparatului, motorul trebuie scos din funcțiune și aparatul trebuie fixat și asigurat. Închideți robinetul de combustibil.

### Indicații de siguranță pentru întreținere și îngrijire

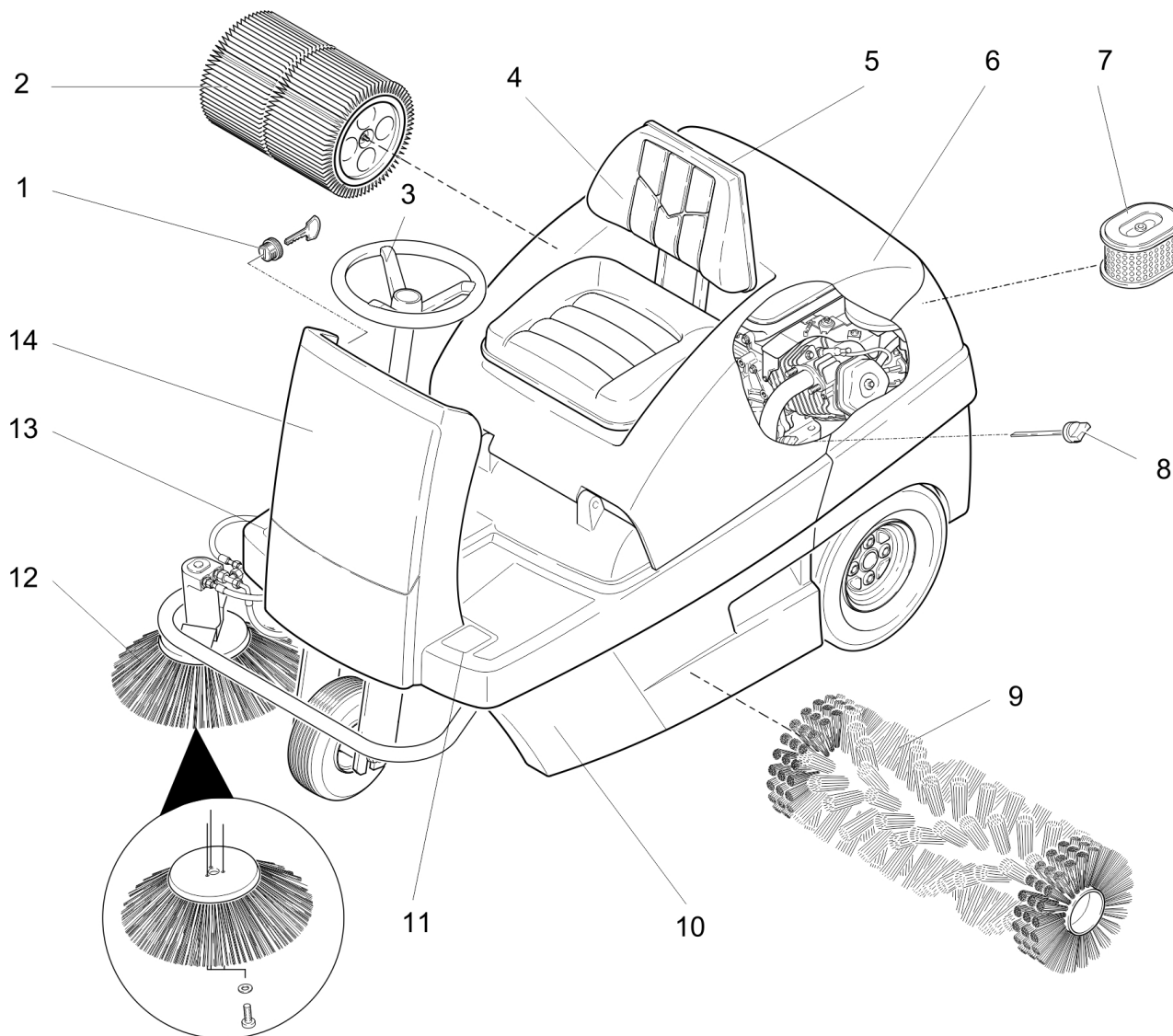
- Înaintea curățării și întreținerii aparatului, a înlocuirii componentelor sau a trecerii la altă funcție, aparatul trebuie oprit și eventual se va scoate cheia din contact.
- În cazul lucrărilor la instalația electrică decuplați acumulatorul.
- Curățarea aparatului nu trebuie să se facă cu furtunul sau cu jet de apă la presiune înaltă (pericol de scurtcircuit sau alte deteriorări).
- Reparațiile vor fi efectuate numai de service-uri autorizate sau de specialiști în domeniu care cunosc normele de protecție relevante.
- Aparatele trebuie să fie verificate din punctul de vedere al siguranței în exploatare în funcție de reglementările locale pentru aparatele de uz comercial folosite în mai multe locuri.
- Efectuați lucrările la acest aparat întotdeauna cu mănuși potrivite.

## Funcționarea



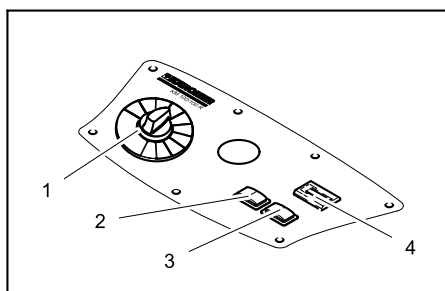
Mașina de măturat funcționează după principiul încărcării de sus (cilindru de măturare se rotește în sens antiorar).

- Măturile laterale (3) curăță colțurile și muchiile de pe suprafața de măturat și transportă murdăria pe banda cilindrului de măturare.
- Cilindru de măturare rotativ (4) transportă murdăria direct în rezervorul de murdărie (5).
- Praful generat din rezervor este filtrat prin filtrul de praf (2), iar aerul curat filtrat este aspirat de suflanta de aspirare (1).



- 1 Contact aprindere
- 2 Filtru de praf
- 3 Volan
- 4 Scaun (cu comutator de contact)
- 5 Clapetă pentru aspirare umedă/uscată
- 6 Capacul aparatului
- 7 Cartuș filtru aer
- 8 Jojă de ulei
- 9 Cilindru de măturat
- 10 Rezervor de mizerie (pe ambele părți)
- 11 Pedală de ridicare/coborâre a clapetei pentru murdărie grosieră
- 12 Mătură laterală
- 13 Pedala de deplasare
- 14 Învelișul frontal

## Panou de comandă



- 1 Comutator pentru programe
- 2 Curățarea filtrului
- 3 Claxon
- 4 Contor ore de funcționare

## Cod de culori

- Elementele de comandă pentru procesul de curățare sunt de culoare galbenă.
- Elementele de comandă pentru întreținere și service sunt de culoare gri deschis.

## Închide/deschide capacul aparatului

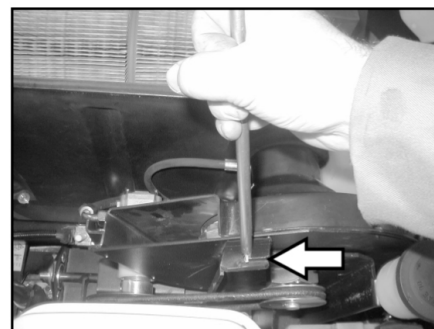
### ⚠ PERICOL

Pericol de strivire la închiderea capacului aparatului. Coborâți de aceea capacul aparatului încet.

➔ Deschideți capacul aparatului apucându-l de mâner (trageți în sus).



➔ Trageți afară bara de mână din suport.



➔ Introduceți bara de mână în suportul de la suflanta de aspirare.



- Pentru a închide capacul aparatului, trageți afară bara de mână din suport și fixați-o în suportul de pe capac.

## Înainte de punerea în funcțiune

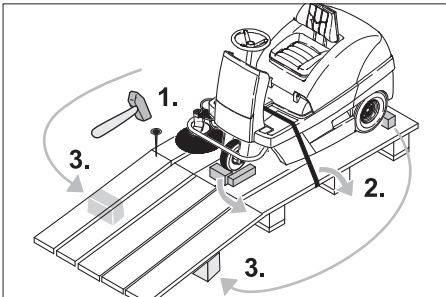
### Descărcarea

#### ⚠ **PERICOL**

Pericol de rănire și deteriorare a aparatului!  
Pentru descărcarea aparatului nu folosiți un stivuitor.

Pentru descărcare, procedați după cum urmează:

- Tăiați banda de ambalare din plastic și îndepărtați folia.
- Îndepărtați banda de tensionare în punctele de fixare.
- Patru scânduri marcate ale paletului sunt fixate cu șuruburi. Deșurubați aceste scânduri.
- Așezați scândurile pe marginea paletului. Așezați scândurile în așa fel încât ele să se afle înaintea roților aparatului. Fixați scândurile folosind șuruburile.



- Introduceți grinzile incluse în pachet pentru susținerea rampei.
- Îndepărtați blocurile din lemn care blochează roțile și împingeți-le sub rampă.

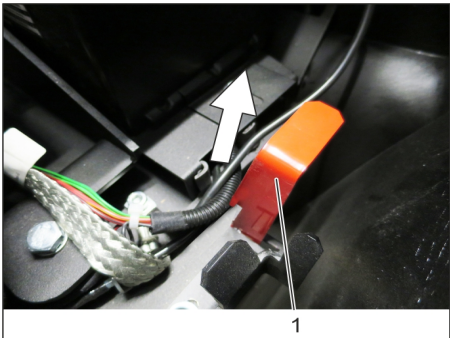
### Deplasarea mașinilor de măturat fără acționare proprie

#### ⚠ **Pericol**

Pericol de accidentare! Înainte de a alege mersul liber, aparatul trebuie asigurat contra deplasării.

#### **INDICAȚIE**

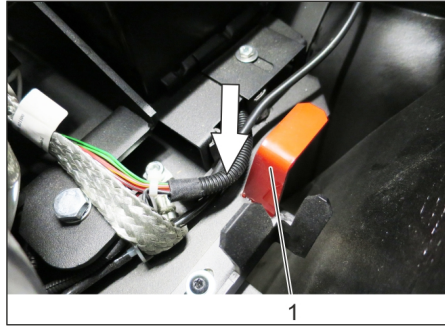
Nu deplasați aparatul de măturat fără acționare proprie pe trasee mai lungi sau cu viteze peste 6 km/h.



- 1 Poziție superioară manetă de mers liber - aparatul poate fi împins
- Deschideți și asigurați capacul aparatului.
  - Aduceți maneta de mers liber în poziția superioară.
- În acest mod, sistemul de propulsie este dezactivat.
- Închideți capacul aparatului.

Aparatul poate fi împins.

### Deplasarea aparatelor de măturat cu acționare proprie



- 1 Maneta de mers în gol în poziția de jos - aparatul este în stare de operare
- Aduceți maneta de mers liber în poziția inferioară.
  - Închideți capacul aparatului.
- Aparatul poate fi deplasat.

## Punerea în funcțiune

### Observații generale

- Amplasați mașina de măturat pe o suprafață plană.
- Extrageți cheia.

### Alimentarea cu combustibil

#### Alimentarea cu combustibil

#### ⚠ **Pericol**

Pericol de explozie!

- Se va folosi numai combustibilul specificat în instrucțiunile de utilizare.
  - Nu alimentați cu combustibil în spații închise.
  - Este interzis fumatul și folosirea focului deschis.
  - Aveți grijă să nu ajungă combustibil pe suprafețele fierbinți.
- Opiți motorul.
  - Deschideți și asigurați capacul aparatului.

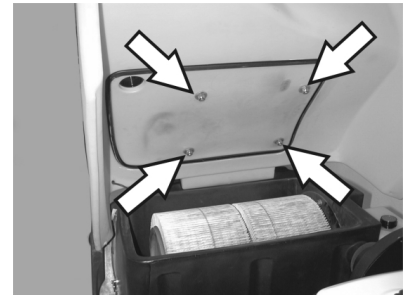


- Controlați nivelul de combustibil pe indicatorul rezervorului.
- Deschideți capacul rezervorului.
- Alimentați combustibil Diesel.
- Umpleți rezervorul până când nivelul ajunge la 1 cm sub marginea inferioară a ștuțului de alimentare.
- Ștergeți combustibilul vărsat, îndepărtați pâlnia și închideți capacul rezervorului.
- Închideți capacul aparatului.

## Funcționarea

### Reglarea scaunului șoferului

- Deschideți capacul aparatului, introduceți bara de mână.

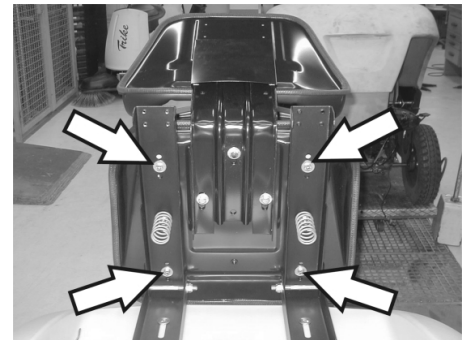


- Slăbiți puțin piulițele de pe șinele scaunului.
- Împingeți scaunul în poziția corespunzătoare.
- Strângeți piulițele fluture.

**Indicație:** Dacă domeniul de reglare nu este destul de mare există o posibilitate de reglare suplimentară.

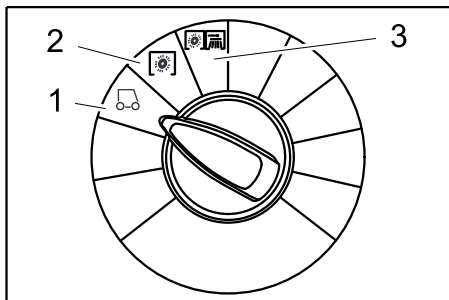


- Desprindeți cele 4 șuruburi de la placa comutatorului de contact al scaunului.
- Îndepărtați placa.
- Rabatați scaunul în față.



- Slăbiți cele 4 șuruburi pentru fixarea scaunului.
- Împingeți scaunul în direcția dorită și fixați-l cu șuruburi.
- Montați la loc placa comutatorului de contact al scaunului.

## Selectarea programelor



- 1 Deplasarea  
Deplasare până în punctul de lucru.
- 2 Măturarea cu cilindru de măturare  
Cilindrul de măturare este coborât. Cilindrul de măturare și mătura laterală se rotesc.
- 3 Măturarea cu mătura laterală  
Cilindrul de măturare și mătura laterală sunt coborâți.

## Pornirea aparatului

### INDICAȚIE

Aparatul este dotat cu o pernă de contact la scaun. La părăsirea scaunului de șofer aparatul se oprește și frâna de imobilizare se blochează automat.

### Deschiderea robinetului de combustibil

- ➔ Deschideți și asigurați capacul aparatului.



- ➔ Împingeți maneta în direcția "ON".
- ➔ Închideți capacul aparatului.

### Pornirea aparatului

- ➔ Așezați-vă pe scaunul șoferului.
- ➔ NU acționați pedala de deplasare.
- ➔ Reglați comutatorul de program pe treapta 1 (deplasare).



- ➔ Rotiți cheia de contact dincolo de poziția 1.
- ➔ După ce aparatul a pornit, eliberați cheia de contact.

### INDICAȚIE

Nu acționați demarorul mai mult de 10 secunde. Înainte de a acționa demarorul din nou, așteptați cel puțin 10 secunde.

## Deplasarea aparatului

### ⚠ PERICOL

Pericol de cădere! Nu vă ridicați în timpul deplasării.

### Deplasarea înainte



- ➔ Apăsăți încet pedala de „mers înainte”.

### Deplasarea în spate

#### ⚠ Pericol

Pericol de accidentare! Când mergeți în spate, aveți grijă să nu periclițiți nicio persoană, eventual cereți instrucțaj în acest sens.



- ➔ Apăsăți încet pedala de „mers în spate”.

### Manevrarea

- Pedalele de deplasare permit reglarea vitezei de deplasare fără trepte.
- Evitați acționarea bruscă a pedalei, deoarece acest lucru ar putea determina distrugerea instalației hidraulice.
- Dacă puterea scade în pantă, eliberați puțin pedala.

### Frânarea

- ➔ Dacă eliberați pedala, aparatul este frânat și se oprește singur.

### Trecerea peste obstacole

Trecerea peste obstacole fixe până la 50 mm:

- ➔ Treceți încet și cu grijă peste ele.

Trecerea peste obstacole fixe peste 50 mm:

- ➔ Trecerea peste obstacole se va face numai folosind o rampă adecvată.

## Regim de măturare

### ⚠ Pericol

Pericol de accidentare! Când clapeta pentru murdărie grosieră este deschisă, cilindrul de măturare poate arunca în față pietre sau criblură. Aveți grijă să nu puneți în pericol persoane, animale sau obiecte.

### PRECAUȚIE

Nu măturați benzi de ambalare, sârme sau alte obiecte similare, deoarece acestea pot duce la deteriorarea mecanismului de măturare.

### PRECAUȚIE

Pentru a preveni deteriorarea podelei, nu lăsați mașina de măturat să funcționeze pe loc.

**Notă:** Pentru a atinge un rezultat optim de curățare, viteza de deplasare trebuie adaptată la condițiile existente.

**Notă:** În timpul utilizării, rezervorul de murdărie trebuie golit periodic.

**Notă:** La curățarea suprafețelor coborâți numai cilindrul de măturare.

**Notă:** La curățarea unor margini laterale, coborâți și mătura laterală.

### Măturarea cu cilindru de măturare

- ➔ Reglați comutatorul de program pe treapta 2. Cilindrul de măturare este coborât. Cilindrul de măturare și mătura laterală se rotesc.

### Măturarea cu clapeta ridicată

**Indicație:** Pentru măturarea obiectelor mari, de o înălțime de până la 60 mm, de ex. cutii de conservă, clapeta pentru murdăria grosieră trebuie ridicată pentru scurt timp.

Ridicarea clapetei pentru murdărie grosieră:

- ➔ Apăsăți pedala clapetei pentru murdărie grosieră în față și țineți-o apăsată.
- ➔ Pentru coborâre luați piciorul de pe pedală.

**Notă:** Un rezultat optim de curățare se obține doar dacă clapeta pentru murdăria grosieră este coborâtă complet.

### Măturarea cu mătura laterală

- ➔ Reglați comutatorul de program pe treapta 3. Mătura laterală și cilindrul de măturare sunt lăsate în jos.

**Notă:** Cilindrul de măturare și mătura laterală pornesc automat.

### Măturarea podelelor uscate

**Notă:** În timpul utilizării, rezervorul de murdărie trebuie golit periodic.

**Notă:** În timpul utilizării, filtrul de praf trebuie curățat la intervale regulate.



- ➔ Închideți clapeta pentru aspirare umedă/uscată.

### Măturarea mizeriilor fibroase și uscate (de ex. iarbă uscată, pai)

- ➔ Deschideți clapeta pentru aspirare umedă/uscată.

**Notă:** Astfel veți evita înfundarea sistemului de filtrare.

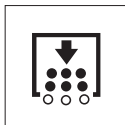
## Măturarea podelelor umede sau uscate

- Deschideți clapeta pentru aspirare umedă/uscată.

**Notă:** Astfel, filtrul de praf este protejat împotriva umezelii.

## Curățarea filtrului

- Porniți curățarea manuală a filtrului.



- Apăsați butonul pentru curățarea filtrului. Filtrul se curăță timp de 15 secunde.

## Golirea rezervorului de mizerie

**Indicație:** Așteptați până se termină curățarea filtrului și se depune praful, înainte de a deschide și a goli rezervorul de mizerie.

- Ridicați ușor rezervorul de mizerie și trageți-l afară.
- Golirea rezervorului de mizerie.
- Împingeți la loc rezervorul de mizerie și fixați-l.
- Goliți și rezervorul de mizerie de pe partea cealaltă.

## Oprirea aparatului

- Reglați comutatorul de program pe treapta 1 (deplasare). Mătura laterală și cilindrul de măturare sunt ridicate.
- Rotiți cheia de contact în poziția "0" și apoi scoateți-o.

**Notă:** După oprirea aparatului filtrul de praf se curăță automat timp de cca. 15 secunde. Nu deschideți capacul aparatului în acest interval.

**Notă:** Aparatul este dotat cu o frână de imobilizare automată, care devine activă după oprirea motorului și părăsirea scaunului de către șofer.



- Închideți robinetul de combustibil.

## Transportul

### ⚠ PERICOL

**Pericol de rănire și deteriorare a aparatului!** La transport țineți cont de greutatea aparatului.

- Rotiți cheia de contact în poziția "0" și apoi scoateți-o.
- Fixați roțile aparatului cu o pană.
- Fixați aparatul cu curele de prindere sau frânghii.
- În cazul transportării în vehicule asigurați aparatul contra derapării și răsturnării conform normelor în vigoare.



**Notă:** Respectați marcajele pentru zonele de fixare de pe cadru (simbol cu lanț). La încărcare sau descărcare, aparatul poate fi utilizat numai pe pante de maxim 18%.

- Închideți robinetul de combustibil.
- Goliți rezervorul de combustibil.

## Depozitarea

### ⚠ PERICOL

**Pericol de rănire și deteriorare a aparatului!** La depozitare țineți cont de greutatea aparatului.

## Scoaterea din funcțiune

Dacă mașina de măturat urmează să nu fie folosită o perioadă mai îndelungată, respectați următoarele puncte:

- Amplasați mașina de măturat pe o suprafață plană.
- Reglați comutatorul de program pe treapta 1 (deplasare). Cilindrul de măturare și mătura laterală sunt ridicate pentru a nu deteriora perii.
- Rotiți cheia de contact în poziția "0" și apoi scoateți-o.
- Asigurați aparatul pentru ca să nu se poată deplasa din greșeală.
- Curățați exteriorul și interiorul mașinii de măturat.
- Așezați aparatul într-un loc ferit și uscat.
- umpleți rezervorul de combustibil și închideți robinetul de combustibil.
- Schimbarea uleiului de motor
- Deconectați acumulatorul.
- Încărcați acumulatorul la un interval de aproximativ 2 luni.

## Îngrijirea și întreținerea

### Observații generale

- Înaintea curățării și întreținerii aparatului, a înlocuirii componentelor sau a trecerii la altă funcție, opriți aparatul, scoateți cheia de contact și scoateți fișa acumulatorului sau decuplați acumulatorul.
- Înaintea lucrărilor la instalația electrică trebuie scoasă fișa acumulatorului sau acumulatorul trebuie decuplat.
- Reparațiile vor fi efectuate numai de service-uri autorizate sau de specialiști în domeniu care cunosc normele de protecție relevante.
- Aparatele pentru uz comercial folosite în mai multe locuri trebuie supuse unei verificări de siguranță conform VDE 0701.
- Folosiți numai cilindri de măturare/mături laterale cu care este dotat aparatul sau cei indicați în manualul de utilizare.

Folosirea altor cilindri de măturare/mături laterale poate afecta siguranța.

## Curățarea

### ⚠ PRECAUȚIE

**Pericol de deteriorare!** Curățarea aparatului nu trebuie să se facă cu furtunul sau cu jet de apă la presiune înaltă (pericol de scurtcircuit sau alte deteriorări).

## Curățarea interiorului aparatului

### ⚠ Pericol

**Pericol de accidentare!** Purtați mască de protecție împotriva prafului și ochelari de protecție.

- Deschideți capacul aparatului, introduceți bara de mână.
- Curățați aparatul cu o cârpă.
- Curățați aparatul cu aer comprimat.
- Închideți capacul aparatului.

**Indicație:** Puteți spăla filtrul de praf cu apă. Înainte de repunerea în filtru lăsați-l să se usuce complet.

## Curățarea exteriorului aparatului

- Curățați aparatul la exterior cu o cârpă umedă îmbibată cu soluție de curățare ușoară.

**Notă:** Nu utilizați agenți de curățare agresivi.

## Intervale de întreținere

**Notă:** Contorul pentru orele de funcționare indică intervalele de întreținere.

## Întreținerea de către client

Lucrări de întreținere zilnice:

- Verificați cilindrul de măturare și mătura laterală pentru a vedea dacă sunt uzate și dacă nu s-au prins benzi în ele.
- Verificați presiunea în anvelope.
- Verificați funcționarea tuturor elementelor de comandă.

Lucrări de întreținere săptămânale:

- Verificați dacă cablurile bowden și părțile mobile se mișcă ușor.
- Verificați uzura și setarea barelor de etanșare în zona de măturare.
- Verificați filtrul de praf și schimbați cutia de filtru, dacă este nevoie.
- Verificați sistemul de subpresiune.

Întreținere la fiecare 100 de ore de funcționare:

- Verificați funcționarea comutatorului contactului de la scaun.
- Verificați tensionarea, uzura și funcționarea curelei de transmisie (curea trapezoidală și rotundă).

Întreținere după uzură:

- Înlocuiți barele de etanșare.
- Înlocuiți cilindrul de măturare.
- Înlocuiți mătura laterală.

**Notă:** Descrierea o găsiți în capitolul Lucrări de întreținere.

**Notă:** În cazul întreținerii de către client, toate lucrările de service și de întreținere trebuie să fie efectuate de un specialist. Dacă este nevoie, se poate apela la ajutorul unui partener Kärcher autorizat.

## Întreținerea de către service

Întreținere după 8 de ore de funcționare:

- Efectuați prima inspecție.

Întreținere după 20 de ore de funcționare:

Întreținere la fiecare 100 de ore de funcționare:

Întreținere la fiecare 300 de ore de funcționare:

Întreținere la fiecare 500 de ore de funcționare

Întreținere la fiecare 1000 de ore de funcționare

Întreținere la fiecare 1500 de ore de funcționare

**Notă:** Pentru a avea dreptul la garanție, în perioada de garanție toate lucrările de service și de întreținere trebuie să fie efectuate de un service Kärcher autorizat, conform caietului de service.

### Lucrări de întreținere

Pregătirea:

- Amplasați mașina de măturat pe o suprafață plană.
- Rotiți cheia de contact în poziția 0 și apoi scoateți-o.

### Măsurile de siguranță generale

#### ⚠ **PERICOL**

*Pericol de accidentare!*

Motorul de la dispozitivul de curățare a filtrului funcționează din inerție 15 - 4 secunde după ce a fost oprit. Nu deschideți în acest timp capacul aparatului.

#### ⚠ **Pericol**

*Pericol de accidentare! Înaintea lucrărilor de întreținere și de reparație lăsați aparatul să se răcească suficient.*

### Verificarea presiunii în anvelope

- Amplasați mașina de măturat pe o suprafață plană.
- Racordați aparatul de verificat presiunea la ventilul anvelopei.
- Verificați presiunea și dacă e nevoie, corectați presiunea.
- Verificați presiunea anvelopelor (consultați "Datele tehnice").

### Înlocuirea roții

#### ⚠ **Pericol**

*Pericol de accidentare!*

- Amplasați mașina de măturat pe o suprafață plană.
- Extrageți cheia.
- Dacă efectuați lucrări de reparație pe drumuri publice în zone periculoase cu trafic intens, purtați echipament de avertizare.
- Verificați stabilitatea suprafeței pe care stă aparatul. Folosiți pene de fixare pentru a împiedica deplasarea aparatului.

Verificarea anvelopei

- Verificați dacă în suprafața de rulare a anvelopei au pătruns obiecte.
- Scoateți aceste obiecte.
- Folosiți mijloace de reparație a anvelopelor adecvate, disponibile în comerț.

**Notă:** Respectați recomandările producătorului. Continuarea drumului este permisă numai dacă se respectă specificațiile producătorului. Schimbați anvelopa sau roata cât mai repede posibil.

- Ridicați ușor rezervorul de mizerie din partea corespunzătoare și trageți-l afară.

→ Slăbiți șurubul roții.

→ Introduceți cricul.



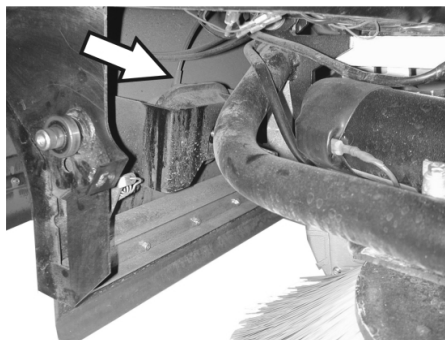
*Punct de fixare a cricului (roți spate)*

- Ridicați aparatul cu cricul.
- Scoateți șurubul roții.
- Demontați roata.
- Aplicați roata de rezervă.
- Înșurubați șurubul roții.
- Coborâți aparatul cu cricul.
- Strângeți șurubul roții.
- Împingeți la loc rezervorul de mizerie și fixați-l.

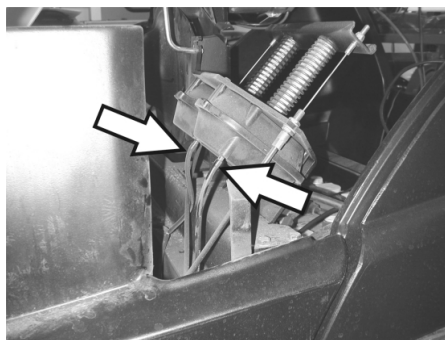
**Notă:** Folosiți un cric adecvat, disponibil în comerț.

### Verificarea sistemului de subpresiune

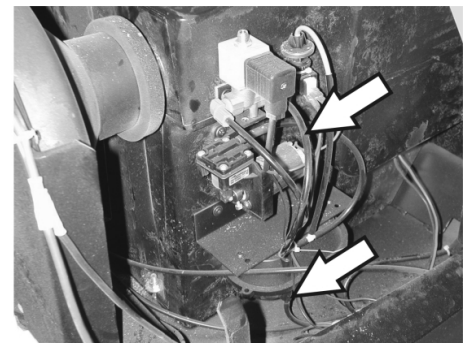
- Cuplarea sistemului de măturare se realizează cu ajutorul unui sistem de subpresiune.
- Dacă mătura laterală sau cilindrul de măturare nu pot fi coborâte, verificați dacă furtunurile de la cutiile de subpresiune sunt bine racordate, racordați furtunurile căzute.
- Dacă mătura laterală sau cilindrul de măturare nu pot fi coborâte nici acum, sistemul de subpresiune este neetanș. În acest caz contactați serviciul pentru clienți.



*Racord de furtun la cutia de subpresiune pentru coborârea măturii laterale*



*Racord de furtun la cutia de subpresiune pentru coborârea măturii laterale*



*Racorduri de furtun la pompa de subpresiune și la cutia de subpresiune (rezervor)*

**Indicație:** Pompa de subpresiune funcționează doar când în cadrul sistemului se generează subpresiune. Dacă pompa funcționează în continuu, contactați serviciul pentru clienți.

### Înlocuirea măturii laterale

- Amplasați mașina de măturat pe o suprafață plană.
- Reglați comutatorul de program pe treapta 1 (deplasare). Măturile laterale vor fi ridicate.
- Rotiți comutatorul cheie în poziția "0" și apoi scoateți-o.
- Desprindeți 3 șuruburi de fixare pe partea inferioară.
- Scoateți mătura laterală uzată.
- Introduceți și înșurubați bine noua mătura laterală în piesa de antrenare.

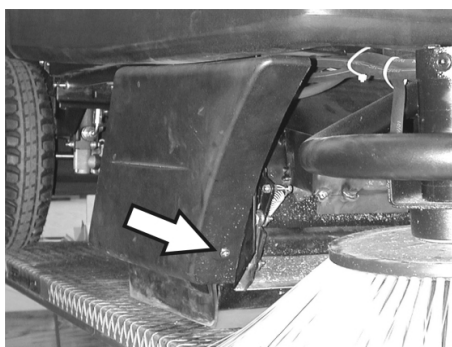
### Verificarea cilindrului de măturare

- Amplasați mașina de măturat pe o suprafață plană.
- Reglați comutatorul de program pe treapta 1 (deplasare). Cilindrul de măturare este coborât.
- Rotiți comutatorul cheie în poziția "0" și apoi scoateți-o.
- Asigurați aparatul cu pene pentru a împiedica deplasarea acestuia.
- Ridicați ușor rezervoarele de mizerie pe ambele părți și trageți-le afară.
- Îndepărtați benzile sau șnururile prinse în cilindrul de măturare.

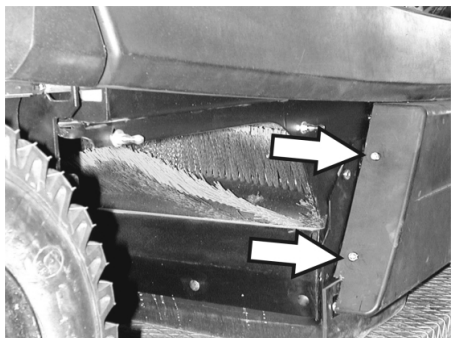
### Înlocuirea cilindrului de măturare

Este necesară înlocuirea dacă se constată un rezultat de măturare nesatisfăcător datorită uzurii periilor.

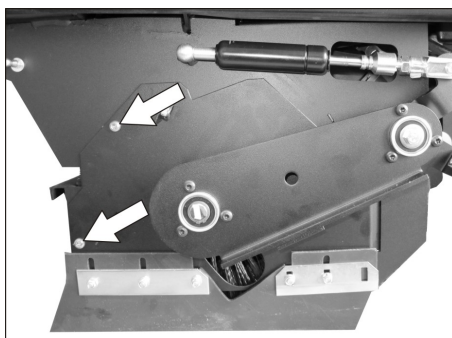
- Amplasați mașina de măturat pe o suprafață plană.
- Reglați comutatorul de program pe treapta 1 (deplasare). Cilindrul de măturare este coborât.
- Rotiți comutatorul cheie în poziția "0" și apoi scoateți-o.
- Asigurați aparatul cu pene pentru a împiedica deplasarea acestuia.
- Ridicați ușor rezervoarele de mizerie pe ambele părți și trageți-le afară.



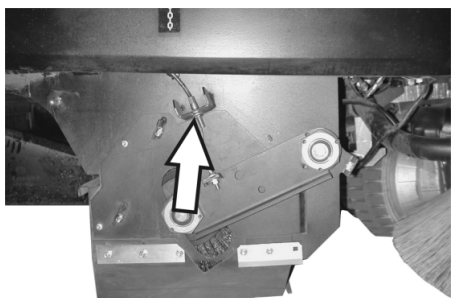
→ Desprindeți șurubul de fixare din față al învelișului lateral drept.



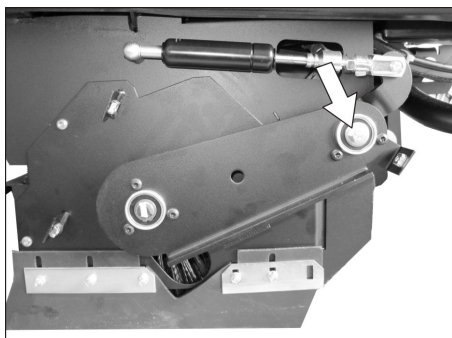
→ Desprindeți șuruburile de fixare din spate ale învelișului lateral drept.  
→ Îndepărtați învelișul lateral.



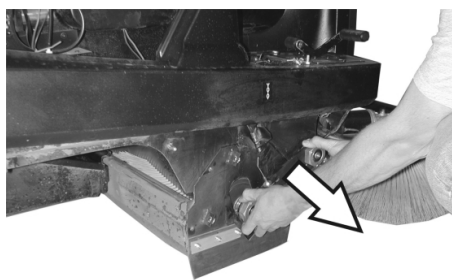
→ Desprindeți șuruburile.



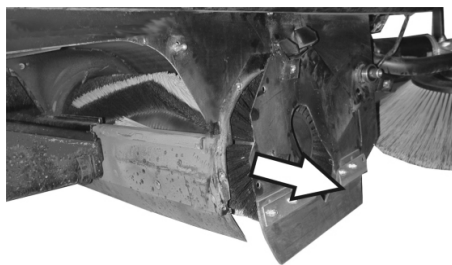
→ Slăbiți șurubul de fixare al cablului bowden și scoateți cablul.



→ Deșurubați șurubul de la centrul de rotație al culisei de la cilindrul de măturare.

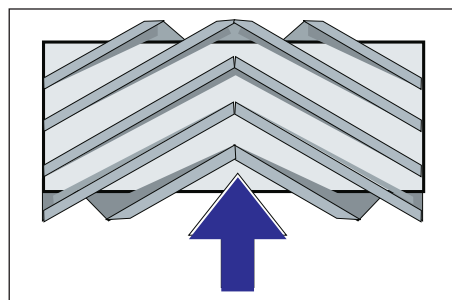


→ Desprindeți culisa cilindrului de măturare.



→ Scoateți învelișul cilindrului de măturare.

→ Scoateți cilindrul de măturare.



Poziția de montare a cilindrului de măturat în direcția de deplasare

→ Introduceți noul cilindru de măturare în cutia cilindrului de măturare și aplicați-l pe adaptorul motorului.

**Notă:** Atenție la poziția garniturii de perii la montarea noului cilindru de măturare.

**Indicație:** Reglați cablul bowden în așa fel, ca cilindrul de măturare să se ridice la cca. 10 mm de la sol.

→ Montați capacul cilindrului de măturare.

→ Puneți culisa cilindrului de măturare la loc.

→ Introduceți cablul bowden la loc.

→ Înșurubați șuruburile de fixare.

→ Fixați învelișul lateral cu șuruburi.

→ Introduceți rezervoarele de mizerie pe ambele părți și fixați-le în poziție.

#### Verificarea zonei de măturare a cilindrului de măturare

→ Reglați comutatorul de program pe treapta 1 (deplasare). Măturile laterale și cilindrul de măturare sunt ridicate.

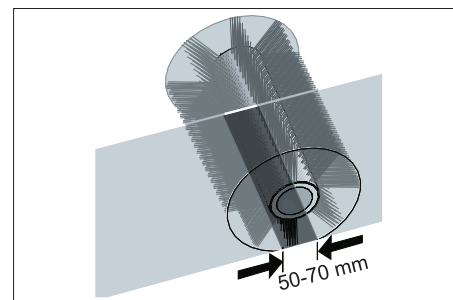
→ Aduceți mașina de măturat pe o suprafață plană și netedă, acoperită în mod vizibil cu praf sau cretă.

→ Reglați comutatorul de program pe treapta 2. Cilindrul de măturare este coborât. Acționați ușor pedala de deplasare și rotiți pentru scurt timp cilindrul de măturare.

→ Ridicați cilindrul de măturare.

→ Apăsăți pedala de ridicare a clapetei pentru murdărie grosieră și țineți-o apăsată.

→ Deplasați aparatul în spate.



Forma zonei de măturare constituie un triunghi dreptunghic echilateral, cu o lățime cuprinsă între 50-70 mm.

**Notă:** Prin amplasarea flotantă a cilindrului de măturare, zona de măturare se reglează în mod automat în cazul uzurii periorilor. În cazul unei uzurii prea avansate schimbați cilindrul de măturare.

#### Reglarea și înlocuirea barelor de etanșare

→ Amplasați mașina de măturat pe o suprafață plană.

→ Reglați comutatorul de program pe treapta 1 (deplasare). Cilindrul de măturare este coborât.

→ Rotiți comutatorul cheie în poziția "0" și apoi scoateți-o.

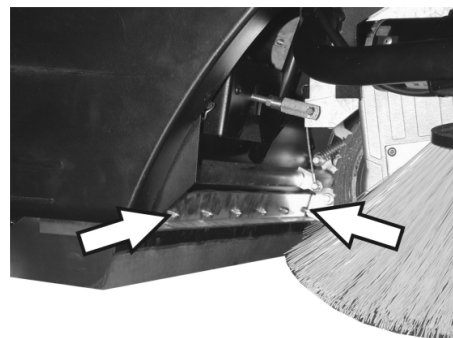
→ Asigurați aparatul cu pene pentru a împiedica deplasarea acestuia.

→ Ridicați ușor rezervoarele de mizerie pe ambele părți și trageți-le afară.

→ Slăbiți șuruburile de fixare ale învelișului lateral pe ambele părți.

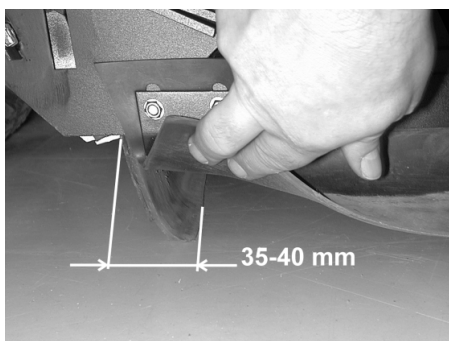
→ Îndepărtați învelișurile laterale.

#### ■ Bara anterioară de etanșare

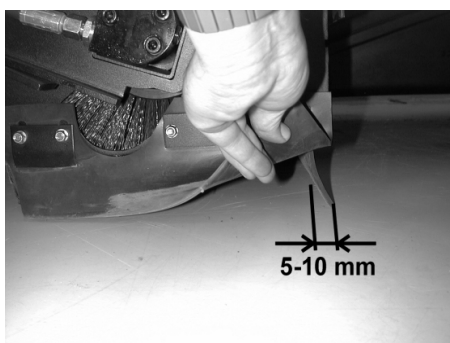


→ Slăbiți puțin piulițele de fixare ale barei de etanșare din față, deșurubați-le pentru schimb.

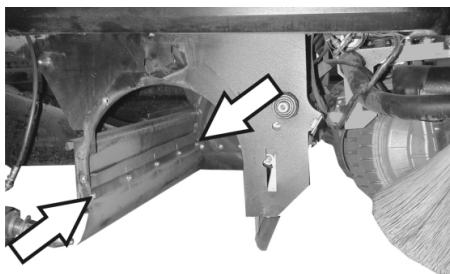
→ Înșurubați noua bară de etanșare, dar nu strângeți încă piulițele.



- Amplasarea barei de etanșare.
- Reglați distanța barei de etanșare față de pământ, astfel încât să se plaseze spre spate după un momentuum de 35 - 40 mm.
- Strângeți piulițele.
- **Bara de etanșare din spate**

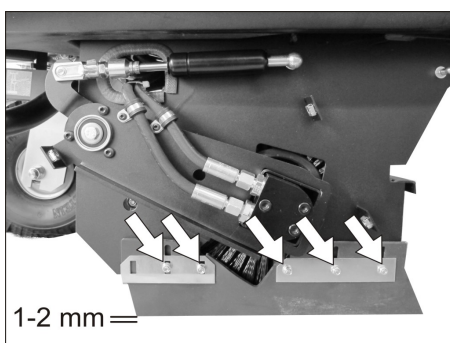


- Reglați distanța barei de etanșare față de pământ, astfel încât să se plaseze spre spate după un momentuum de 5 - 10 mm.
- Schimbați-o dacă este uzată.
- Demontați cilindrul de măturare.



- Deșurubați șuruburile de fixare de la barele de etanșare din spate.
- Fixați noua bară de etanșare cu șuruburi.

#### ■ Bare de etanșare laterale



- Slăbiți puțin piulițele de fixare ale barei de etanșare laterale, deșurubați-le pentru schimb.
- Înșurubați noua bară de etanșare, dar nu strângeți încă piulițele.

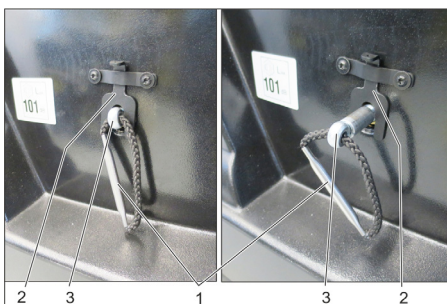
- Împingeți în jos suportul cu 1-2 mm pentru a regla distanța față de pământ.
- Amplasarea barei de etanșare.
- Strângeți piulițele.
- Fixați învelișurile laterale cu șuruburi.
- Introduceți rezervoarele de mizerie pe ambele părți și fixați-le în poziție.

#### Înlocuirea filtrului de praf

##### ⚠ **AVERTIZARE**

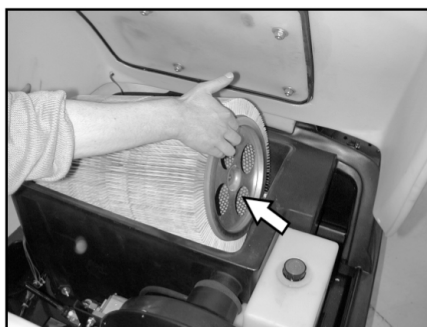
Goliți rezervorul de murdărie înainte de înlocuirea filtrului de praf. La efectuarea unor lucrări la instalația de filtrare purtați mască de protecție. Respectați măsurile de siguranță când manipulați pulberile.

- Rotiți comutatorul cheie în poziția "0" și apoi scoateți-o.
- Deschideți capacul aparatului, introduceți bara de mână.



- 1 Mânerul suportului de filtru
- 2 Închizător
- 3 Ax

- Trageți de mecanismul de blocare în sus.
- Trageți în afară axul de la mânerul suportului de filtru până ce mecanismul de blocare se fixează în poziție (canelură în ax).
- Scoateți filtrul cu lamele.
- Introduceți noul filtru.



- Pe partea de acționare fixați piesa de antrenare în găuri.
- Apăsăți din nou axul în interior și fixați-l în poziție.

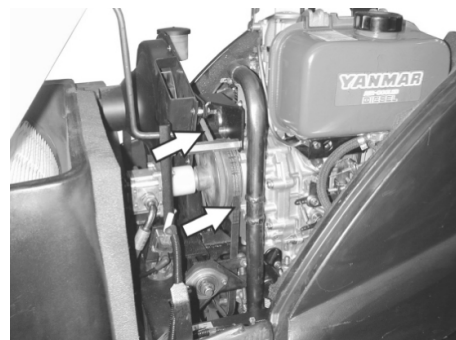
**Notă:** Aveți grijă ca lamelele să rămână intacte atunci când montați noul filtru.

#### Schimbarea garniturii cutiei cu filtre

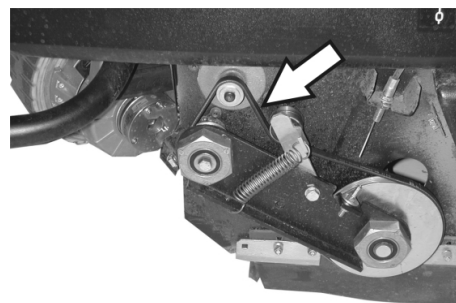


- Scoateți garnitura cutiei cu filtre din canalul capacului de aparat.
- Introduceți garnitura nouă.

#### Verificarea curelei de transmisie

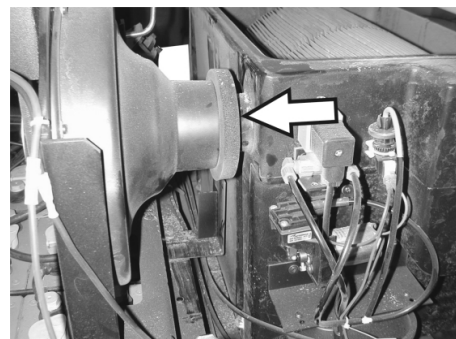


- Verificați tensionarea, uzura și deteriorarea curelei de transmisie (curea trapezoidală) de la suflanta de aspirare.



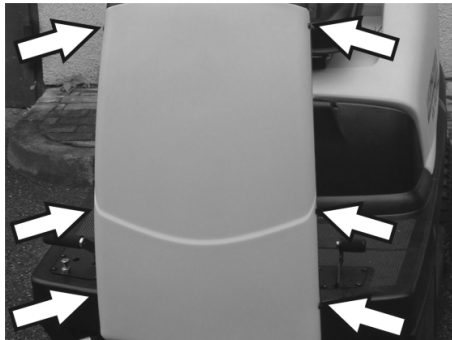
- Verificați cureaua trapezoidală de la acționarea cilindrului de măturare în privința tensionării, uzurii și a deteriorării.

#### Verificarea manșetei de etanșare

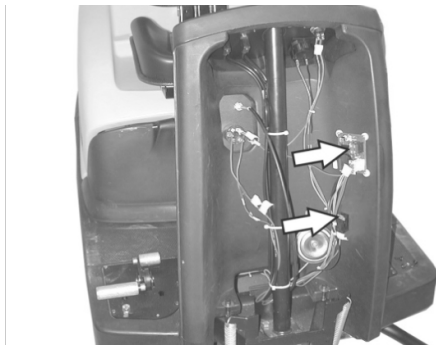


- Verificați regulat poziția corectă a manșetei de etanșare de la suflanta de aspirare.

## Înlocuirea siguranțelor



- ➔ Desprindeți șuruburile pe ambele laturi ale învelișului.



- ➔ Înlocuiți siguranțele arse.
- ➔ Montați la loc învelișul frontal.



- ➔ Siguranța demarorului electric se află în camera de motor.

**Indicație:** Folosiți numai siguranțe care au aceleași valori.

## Verificarea nivelului uleiului de motor și adăugarea uleiului

### INDICAȚIE

Motorul are un comutator pentru indicarea lipsei de ulei. Dacă nivelul este prea scăzut, motorul se oprește și poate fi pornit din nou abia după ce se adaugă ulei de motor.

### ⚠ PERICOL

Pericol de arsuri din cauza suprafețelor fierbinți!

- ➔ Lăsați motorul să se răcească.



- ➔ Scoateți joja de ulei și verificați nivelul uleiului: conținut minim 1/3.

- ➔ Dacă nivelul uleiului se află mai jos de nivelul de 1/3, adăugați ulei până la marginea inferioară a ștuțului de umplere.
- ➔ Așteptați cel puțin 5 minute.
- ➔ Verificați din nou nivelul uleiului de motor.

## Schimbarea uleiului de motor

### ⚠ PERICOL

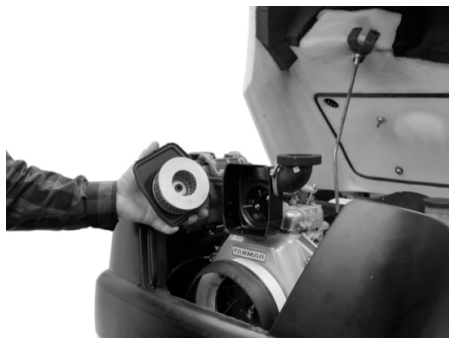
Pericol de arsuri din cauza suprafețelor fierbinți!

- ➔ Scoateți joja de ulei.
- ➔ Îndepărtați uleiul de motor cu ajutorul pompei de schimbare a uleiului 6.491-538 prin orificiul de umplere pentru ulei.
- ➔ Adăugați uleiul de motor cu ajutorul unei pompe curate de schimbare a uleiului 6.491-538 prin ștuțul de umplere pentru ulei.
- ➔ Așteptați cel puțin 5 minute.
- ➔ Verificați din nou nivelul uleiului de motor.

## Curățarea și înlocuirea filtrului de aer



- ➔ Slăbiți șuruburile de la rezervorul de aspirare.



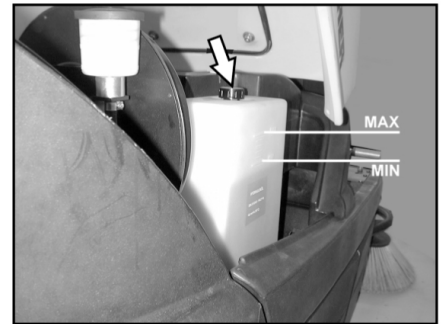
- ➔ Scoateți și verificați cartușul filtrului.
- ➔ Introduceți filtrul curățat sau un filtru nou în rezervorul de aspirare.
- ➔ Strângeți piulița fluture.

## Verificarea nivelului uleiului hidraulic și adăugarea uleiului

### INDICAȚIE

Mașina dispune de două circuite hidraulice:

### Circuit hidraulic de măturare



- ➔ Verificați nivelul uleiului hidraulic din rezervor. Nivelul de ulei trebuie să fie între marcasele „MIN” și „MAX”.
- ➔ Dacă nivelul este prea redus, completați uleiul hidraulic prin ștuțul de alimentare sau la rezervor.

### Circuit pentru antrenarea axelor

### PRECAUȚIE

Această verificare se va face numai când motorul este rece.



- ➔ Verificați nivelul de ulei din rezervorul de compensare.
- ➔ Dacă este nevoie, adăugați ulei.

## Remedierea defecțiunilor

### ⚠ **Pericol**

Înainte de orice lucrare de întreținere, opriți motorul și scoateți cheia din contact.

*Pericol de accidentare! Înaintea lucrărilor de întreținere și de reparație lăsați aparatul să se răcească suficient.*

Defecțiunea	Remedierea
Aparatul nu pornește	Așezați-vă pe scaunul șoferului, comutatorul contactului scaunului devine activ.
	Verificați conținutul rezervoarelor și nivelul de ulei și completați uleiul sau combustibilul, dacă este nevoie.
	Verificați siguranțele.
	Verificați acumulatorul, în caz că este necesar încărcați-l.
	Luați legătura cu service-ul Kärcher autorizat
Aparatul nu se deplasează sau se deplasează încet	Fixați în poziția inferioară maneta de funcționare liberă.
	Luați legătura cu service-ul Kärcher autorizat
Aparatul nu mătură bine	Verificați uzura cilindrului de măturare și a măturii laterale, dacă este nevoie înlocuiți-le
	Verificați funcționarea clapetei pentru murdărie grosieră
	Verificați uzura barelor de etanșare, iar dacă este necesar acestea se reglează sau se înlocuiesc
	Verificați cureaua acționării măturilor.
	Verificați etanșeitarea sistemului de subpresiune.
	Luați legătura cu service-ul Kärcher autorizat
Aparatul face praf	Goliți rezervorul de mizerie
	Verificați cureaua de antrenare de la suflanta de aspirare
	Verificați manșeta de etanșare de la suflanta de aspirare
	Verificați, curățați sau înlocuiți filtrul de praf
	Verificați garnitura cutiei cu filtre
	Închideți clapeta pentru aspirare umedă/uscată.
	Verificați uzura barelor de etanșare, iar dacă este necesar acestea se reglează sau se înlocuiesc
	Luați legătura cu service-ul Kärcher autorizat
Mătura laterală nu se rotește	Verificați siguranța.
	Luați legătura cu service-ul Kärcher autorizat
Măturarea nu se face bine pe margini	Înlocuiți mătura laterală
	Verificați uzura barelor de etanșare, iar dacă este necesar acestea se reglează sau se înlocuiesc
	Luați legătura cu service-ul Kärcher autorizat
Cuplarea măturii laterale sau a cilindrului de măturare nu funcționează	Verificați etanșeitarea sistemului de subpresiune.
	Luați legătura cu service-ul Kärcher autorizat
Putere de aspirație insuficientă	Verificați garnitura cutiei cu filtre
	Verificați manșeta de etanșare de la suflanta de aspirare
	Verificați etanșeitarea furtunurilor de la suflanta de aspirare.
	Montați corect filtrul cu lamele, vezi înlocuirea filtrului de praf
	Luați legătura cu service-ul Kärcher autorizat
Cilindrul de măturare nu se rotește	Îndepărtați benzile sau șnururile prinse în cilindrul de măturare
	Luați legătura cu service-ul Kärcher autorizat



## Date tehnice

		KM 100/100 R D
<b>Datele aparatului</b>		
Lungime x lățime x înălțime	mm	2006 x 1005 x 1343
Masa în stare goală	kg	315
Greutate de transport	kg	375
Masa totală maximă autorizată	kg	535
Viteza de deplasare	km/h	8
Viteză de măturare	km/h	6
Capacitatea de urcare (max.)	%	18
Diametrul cilindrului de măturare	mm	285
Lățimea cilindrului de măturare	mm	710
Diametrul măturii laterale	mm	450
Lățimea de lucru fără măturile laterale	mm	710
Lățimea de lucru cu 1 mătură laterală	mm	1000
Lățimea de lucru cu 2 mături laterale (opțional)	mm	1290
Volumul rezervoarelor de mizerie	l	100
Clasa de protecție, protecție la stropi	--	IPX 3
<b>Motorul</b>		
Tip	--	Yanmar L70N 1cilindru, în 4 timpi
Capacitate cilindrică	cm <sup>3</sup>	320
Putere motor la 2.700 1/min	kW/PS	4,5 / 6,1
Tipul carburantului	--	Diesel
Capacitatea rezervorului	l	3,3
Protecție		IP22
<b>Acumulator</b>		
Tip	--	12V, 44Ah
<b>Tipuri de ulei</b>		
Motor		SAE 15W40
Sistem hidraulic de măturare		HVLP 46
Antrenare axe		SAE 10W-60
<b>Anvelope</b>		
Dimensiune față	--	4.00-4
Presiune față	bar	6
Dimensiune spate	--	4.00-8
Presiune spate	bar	4,5
<b>Frâne</b>		
Frâna de serviciu	--	hidrostatic
Frână de imobilizare	--	automată (cu arc)
<b>Sistem de filtrare și aspirare</b>		
Suprafața de filtrare a filtrului de praf fin	m <sup>2</sup>	6,0
Categoria de utilizare: filtru pentru praf care nu este nociv	--	U
Subpresiune nominală a sistemului de aspirare	mbar	12
Debitul nominal al sistemului de aspirare	l/s	50
<b>Condiții de mediu</b>		
Temperatura	°C	-5...+40
Umiditatea aerului, fără condens	%	20 - 90
<b>Valori determinate conform EN 60335-2-72</b>		
Emisia de zgomote		
Nivel de zgomot L <sub>pA</sub>	dB(A)	83
Nesiguranță K <sub>pA</sub>	dB(A)	2
Nivelul puterii energiei L <sub>WA</sub> + nesiguranță K <sub>WA</sub>	dB(A)	101
Vibrații aparat		
Valoarea vibrației mână-braț	m/s <sup>2</sup>	<2,5
Scaun	m/s <sup>2</sup>	0,7
Nesiguranță K	m/s <sup>2</sup>	0,2

## Declarație de conformitate CE

Prin prezenta declarăm că aparatul desemnat mai jos corespunde cerințelor fundamentale privind siguranța în exploatare și sănătatea incluse în directivele UE aplicabile, datorită conceptului și a modului de construcție pe care se bazează, în varianta comercializată de noi. În cazul efectuării unei modificări a aparatului care nu a fost convenită cu noi, această declarație își pierde valabilitatea.

**Produs:** Mașină de măturat și aspirat cu post de conducere  
**Tip:** 1.280-xxx

**Directive UE respectate:**  
2006/42/CE (+2009/127/CE)  
2014/30/UE  
2000/14/CE  
2014/53/UE (TCU)

**Norme armonizate utilizate:**

EN 60335-1  
EN 60335-2-72  
EN 62233: 2008  
EN 61000-6-2: 2005  
EN 55012:2010  
(TCU)

EN 300 328 V2.1.1  
EN 300 330 V2.1.1  
EN 300 440 V2.1.1  
EN 301 511 V12.5.1

**Norme de aplicare naționale:**

---

**Procedura de evaluare a conformității:**

2000/14/CE: Anexa V

**Nivel de zgomot dB(A)**

**KM 100/100 R D**

măsurat: 99  
garantat: 101

Semnatarii acționează în numele și prin împuternicirea Consiliului director.

  
H. Jenner  
Chairman of the Board of Management

  
S. Reiser  
Director Regulatory Affairs & Certification



Reprezentant autorizat cu eliberarea documentelor  
S. Reiser

Alfred Kärcher SE & Co. KG  
Alfred-Kärcher-Straße 28-40  
71364 Winnenden (Germany)  
Tel.: +49 7195 14-0  
Fax: +49 7195 14-2212

Winnenden, 2018/10/01

## Accesorii

<b>Mătura laterală</b>	<b>6.905-986.0</b>
Perii standard pentru suprafețele din interior și exterior.	
<b>Mătură laterală, moale</b>	<b>6.906-133.0</b>
Pentru pulberi de pe suprafețele din interior, rezistență la umezeală.	
<b>Mătură laterală, dură</b>	<b>6.906-065.0</b>
Utilă la îndepărtarea murdăriei persistente din exterior, rezistență la umezeală.	
<b>Cilindru de măturare standard</b>	<b>6.906-375.0</b>
Rezistență la uzură și umezeală. Perii universale pentru curățenie interioară și exterioară.	
<b>Cilindru de măturare, moale</b>	<b>6.906-533.0</b>
Cu perii naturali, în special pentru măturarea prafului fin de pe podele plane în spații interioare. Nu este rezistent la umezeală și nu este destinat pentru folosirea pe suprafețe abrazive.	
<b>Cilindru de măturare, dur</b>	<b>6.906-532.0</b>
Utilă la îndepărtarea murdăriei persistente din exterior, rezistență la umezeală.	
<b>Filtru de praf</b>	<b>6.414-532.0</b>

  Pred prvým použitím vášho zariadenia si prečítajte tento pôvodný návod na použitie, konajte podľa neho a uschovajte ho pre neskoršie použitie alebo pre ďalšieho majiteľa zariadenia. Pred prvým spustením do prevádzky si prečítajte bezpečnostné pokyny!

### Motor prístroja

D: Naftový motor



Všeobecné pokyny	SK	1
Používanie výrobku v súlade s jeho určením	SK	1
Bezpečnostné pokyny	SK	2
Funkcia	SK	2
Ovládacie a funkčné prvky	SK	3
Pred uvedením do prevádzky	SK	4
Uvedenie do prevádzky	SK	4
Prevádzka	SK	5
Odstavenie	SK	6
Starostlivosť a údržba	SK	6
Pomoc pri poruchách	SK	12
Technické údaje	SK	13
Vyhlasenie o zhode s normami EÚ	SK	15
Príslušenstvo	SK	15

## Všeobecné pokyny

Keď pri vybaľovaní zistíte chybu, ktorá vznikla pri preprave, informujte Vášho predajcu.

- Štítky s varovaním a upozornením, umiestnené na stroji, podávajú dôležité pokyny pre bezpečnú prevádzku.
- Popri pokynoch v návode na obsluhu je potrebné zohľadniť aj všeobecné bezpečnostné predpisy vyplývajúce zo zákonov.

## Ochrana životného prostredia

	Obalové materiály sú recyklovateľné. Obalové materiály láskavo nevyhadzujte do komunálneho odpadu, ale odovzdajte ich do zberne druhotných surovín.
	Vyradené stroje obsahujú hodnotné recyklovateľné látky, ktoré by sa mali opäť zužitkovať. Vyradené prístroje likvidujte preto len prostredníctvom na to určených zberných systémov.
Motorový olej, nafta a benzín nemôžu uniknúť do voľnej prírody. Prosíme, aby ste chránili pôdu a starý olej likvidovali ekologicky.	

### Pokyny k zloženiu (REACH)

Aktuálne informácie o zložení nájdete na: [www.kaercher.com/REACH](http://www.kaercher.com/REACH)

## Záruka

V každej krajine platia záručné podmienky našej distribučnej organizácie. Prípadné poruchy spotrebiča odstránime počas záručnej lehoty bezplatne, ak sú ich príčinou chyby materiálu alebo výrobné chyby. Pri uplatňovaní záruky sa spolu s dokladom o kúpe zariadenia láskavo obráťte na predajcu alebo na najbližší autorizovaný zákaznícky servis.

## Príslušenstvo a náhradné diely

### ⚠ NEBEZPEČENSTVO

*Aby sa zabránilo vzniku nebezpečných situácií, môže opravy a výmenu náhradných dielov prístroja vykonávať len autorizované servisné stredisko.*

- Používať možno iba príslušenstvo a náhradné diely schválené výrobcom. Originálne príslušenstvo a originálne náhradné diely zaručujú bezpečnú a bezporuchovú prevádzku stroja.
- Ďalšie informácie o náhradných dieloch získate na stránke [www.kaercher.com](http://www.kaercher.com) v oblasti Servis.

## Použitie symboly

### ⚠ NEBEZPEČENSTVO

*Varuje pred bezprostredne hroziacim nebezpečenstvom, ktoré spôsobí vážne zranenia alebo smrť.*

### ⚠ VÝSTRAHA

*V prípade novej nebezpečnej situácie by mohlo dôjsť k vážnemu zraneniu alebo smrti.*

### UPOZORNENIE

*Upozornenie na možnú nebezpečnú situáciu, ktorá by mohla viesť k ľahkým zraneniam alebo vecným škodám.*

## Symbole na prístroji

	Nevysávajte žiadne horľavé alebo žeravé predmety, napr. cigarety, zápalky alebo podobne.
	Nebezpečenstvo pricviknutia a prestrihnutia na remeňoch, bočných kefách, nádržiacich, kryte zariadenia.

## Používanie výrobku v súlade s jeho určením

Zametací stroj je určený na čistenie podlahových plôch na podnikateľské účely a napríklad pre nasledujúce oblasti používania:

- Parkoviská
- Výrobné zariadenia
- Logistické oblasti
- Hotel
- Maloobchod
- Sklady
- Chodníky
- Tento zametací stroj používajte výhradne podľa údajov v tomto návode na prevádzku.
- Každé použitie prekračujúce daný rozsah, platí ako použitie nezodpovedajúce stanovenému určeniu. Za škody z toho vyplývajúce výrobca neručí; riziko nesie samotný užívateľ.
- Prevádzka v uzavretých priestoroch je zakázaná.
- Na zariadení sa nesmú vykonať žiadne zmeny.
- Zariadenie je vhodné iba na povrchy uvedené v návode na použitie.
- Smie sa jazdiť iba po plochách schválených pre použitie stroja dodávateľom alebo ním poverenými osobami.
- Všeobecne platí: Nepribližovať sa s ľahko horľavými látkami do blízkosti stroja (Nebezpečenstvo výbuchu/požiaru).

## Predvídateľné chybné použitie

- Nikdy nevysávajte výbušné kvapaliny, horľavé plyny ako aj neriedené kyseliny a rozpúšťadlá! K tomu patria benzín, rozpúšťadlá farieb alebo vykurovací olej, ktoré vírením s nasávaným vzduchom môžu tvoriť výbušné pary alebo zmesi, ďalej acetón, neriedené kyseliny a rozpúšťadlá, pretože porušujú materiály použité na prístroji.
- Nikdy nezametajte/nevysávajte reaktívny kovový prach (napr. hliník, magnézium, zinok), v spojení so silne alkalickými alebo kyslými čistiacimi prostriedkami vytvára výbušné plyny.
- Nenametať alebo nenasávať žiadne horiace alebo tlejúce predmety.
- Zariadenie nie je vhodné pre vysávanie zdraviu škodlivých látok.
- Zdržať sa v nebezpečnej zóne je zakázané. Prevádzka v priestoroch ohrozených výbuchom je zakázaná.
- Vozenie sprievodných osôb nie je dovolené.
- Posúvanie alebo prepravovanie predmetov nie je s týmto prístrojom povolené.

## Vhodné povrchy

- Asfalt
- Priemyselné podlahy
- Podlahové krytiny
- Betón
- Dlažobné kamene

## Bezpečnostné pokyny

### Bezpečnostné pokyny k obsluhu

#### ⚠ Nebezpečenstvo

Nebezpečenstvo poranenia!

Zariadenie sa nemôže používať bez ochrannéj strechy proti padajúcim predmetom v priestoroch, kde existuje možnosť, že by obsluhujúca osoba mohla byť zasiahnutá padajúcimi predmetmi.

- Pred použitím skontrolujte, či sa prístroj a jeho pracovné vybavenie nachádzajú v riadnom stave a či je zabezpečená ich prevádzková bezpečnosť. Pokiaľ nie je stav v poriadku, nesmie sa používať.
- Pri používaní tohto zariadenia v nebezpečných oblastiach (napr. čerpacích staniciach pohonných hmôt) dodržiavajte príslušné bezpečnostné predpisy. Prevádzka v priestoroch ohrozených výbuchom je zakázaná.
- Obsluha musí používať prístroj v súlade s určením. Musí zohľadniť miestne danosti a pri práci s prístrojom dávať pozor na tretie osoby, obzvlášť na deti.
- Pred začiatkom činnosti sa musí obslužný personál ubezpečiť, že sú všetky ochranné zariadenia namontované podľa predpisov a funkčné.
- Obsluha prístroja je zodpovedná za úrazy spôsobené iným osobám a poškodenie ich majetku.
- Dávajte pozor na priliehavé oblečenie personálu. Noste pevnú obuv a zabráňte noseniu voľného oblečenia.
- Pred spustením skontrolujte blízke okolie (napr. deti). Dávajte pozor na dostatočný výhľad!
- Stroj sa nesmie nikdy ponechať bez dozoru, kým je motor v činnosti. Obsluha môže prístroj opustiť až po vypnutí motora, po zaistení stroja proti neúmyselnému pohybu a po zabrzdení ručnej brzdy.
- Zabráňte používaniu stroja nepovolnými osobami. Vytiahnite kľúčik.
- Prístroj smú používať iba osoby, ktoré sú poučené o ovládaní alebo preukázali svoje schopnosti obsluhovať ho a sú výslovne poverené použitím.
- Tento prístroj nie je určený nato, aby ho používali osoby (vrátane detí) s obmedzenými fyzickými, senzorickými alebo duševnými schopnosťami alebo s nedostatkom skúseností a/alebo nedostatočnými znalosťami prístroja, môžu ho použiť iba v tom prípade, ak sú kvôli vlastnej bezpečnosti pod dozorom spoľahlivej osoby alebo od nej dostali pokyny, ako sa má prístroj používať.
- Deti musia mať dohľad, aby ste sa ubezpečili, že sa s prístrojom nehrajú.

### Bezpečnostné pokyny k jazde

#### ⚠ Nebezpečenstvo

Nebezpečenstvo poranenia!

V prípade príliš veľkého stúpania hrozí nebezpečenstvo prevrátenia.

- Pri stúpaní a jazde zo svahu jazdíte iba do 18%.

Nebezpečenstvo prevrátenia na nestabilnom podklade.

- Strojom pohybujte výlučne na pevnom podklade.

Nebezpečenstvo prevrátenia u veľkého bočného sklonu

- Naprieč smeru jazdy prekonávať iba stúpania do 15%.

Rýchlosť jazdy sa musí prispôsobiť príslušným podmienkam.

### Bezpečnostné pokyny k spaľovaciemu motoru

#### ⚠ Nebezpečenstvo

Nebezpečenstvo poranenia!

- Dodržiavajte špeciálne bezpečnostné pokyny uvedené v návode na používanie výrobcu motorov.
- Otvor na odvod spalín nesmie byť uzavretý.
- Nenahýbať sa nad otvor na odvod spalín alebo sa ho nedotýkať (Nebezpečenstvo popálenia).
- Nedotýkať sa hnacieho motora alebo ho nechytať (Nebezpečenstvo popálenia).
- Benzínový/naftový motor: Prevádzka prístroja v uzavretých miestnostiach je zakázaná (nebezpečenstvo otravy).
- Spaliny sú jedovaté a zdraviu škodlivé, nesmú sa vdychovať.
- Motor potrebuje po odstavení dobeha cca 3 - 4 s. V tomto čase sa zdržiavať bezpodmienečne mimo zóny pohonu.

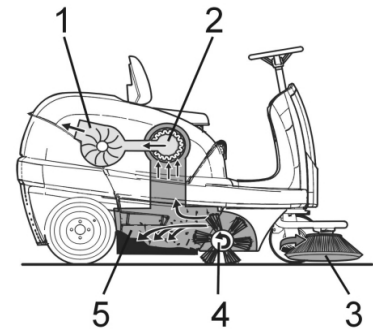
### Bezpečnostné pokyny k preprave prístroja

- Počas prepravy prístroja je nutné motor zablokovať a prístroj bezpečne upevniť. Zatvorte palivový kohút.

### Bezpečnostné pokyny k ošetrovaniu a údržbe

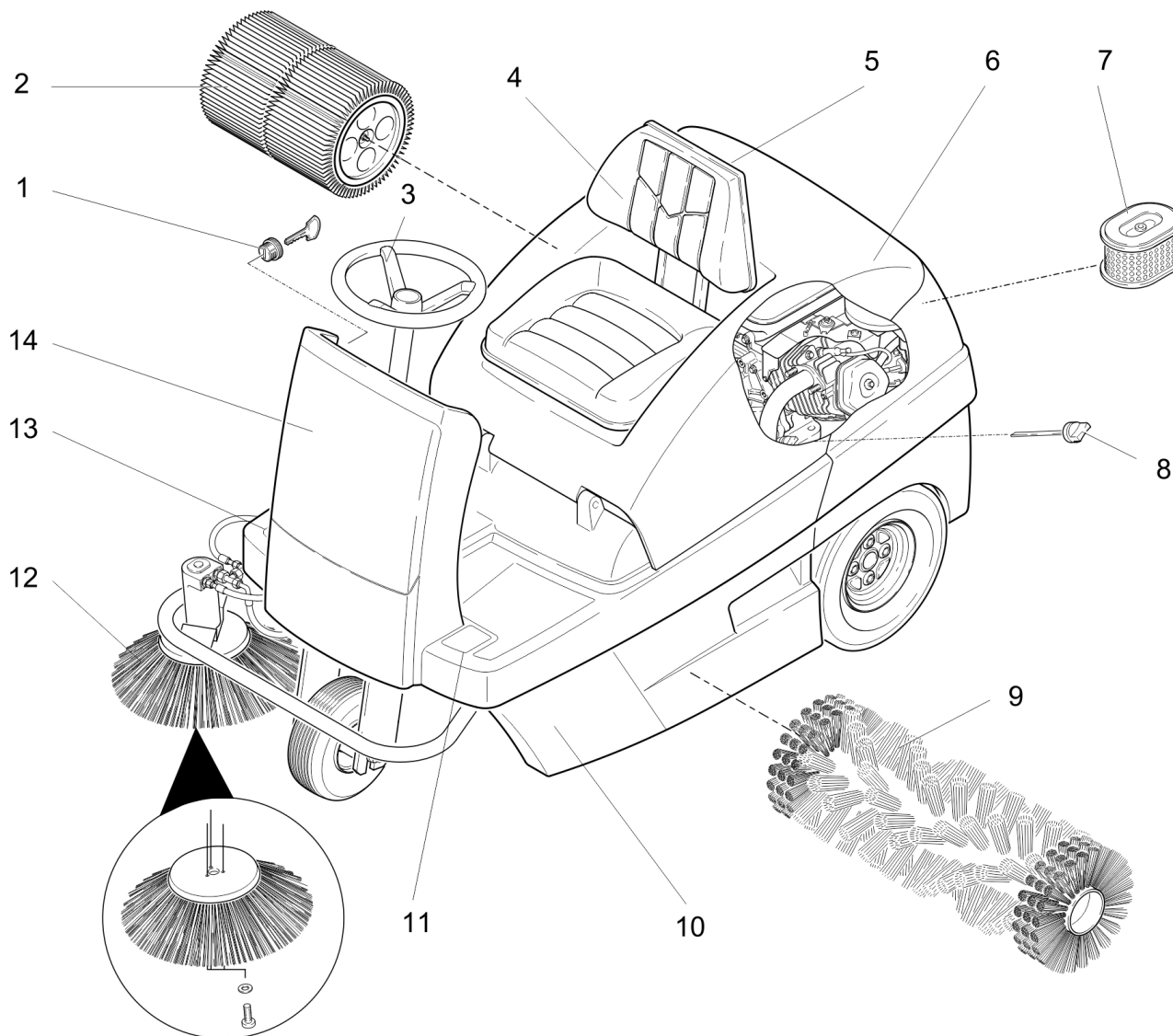
- Pred čistením a údržbou prístroja, pred výmenou dielcov alebo pred prestavovaním na inú funkciu je potrebné prístroj vypnúť a prípadne vytiahnuť kľúč zo zapalovania.
- Pri prácach na elektrickom zariadení je potrebné batériu na svorkách odpojiť.
- Čistenie prístroja sa nesmie robiť prúdom vody z hadice alebo vodou pod vysokým tlakom (nebezpečenstvo skratu alebo iného poškodenia).
- Opravy smú vykonávať iba schválené servisy alebo odborníci v tomto odbore, ktorí sú dôkladne oboznámení so všetkými relevantnými bezpečnostnými predpismi.
- Dodržiavajte bezpečnostné kontroly podľa miestnych platných predpisov pre iné lokálne používané remeselné prístroje.
- Práce na zariadení vždy vykonávajte s vhodnými rukavicami.

## Funkcia



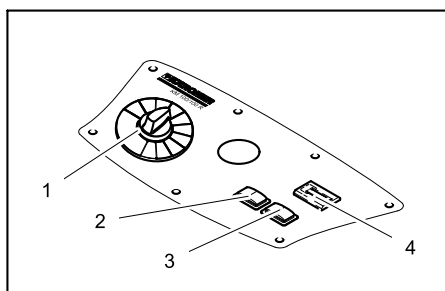
Zametačací stroj pracuje na princípe prehadzovania.

- Bočná kefa (3) čistí kúty a hrany zametanej plochy a prehadzuje nečistotu do dráhy zametacieho valca.
- Rotujúci zametačací valec (4) posúva nečistoty priamo do zásobníka na smeti (5).
- Prach zvířený v nádobe sa oddeľuje prachovým filtrom (2) a prefiltrovaný čistý vzduch sa odsáva pomocou odsávacieho ventilátora (1).



- 1 Zámok zapalovania
- 2 Prachový filter
- 3 Volant
- 4 Sedadlo (s kontaktným vypínačom sedadla)
- 5 Vlhká alebo suchá klapka
- 6 Kryt prístroja
- 7 Vložka vzduchového filtra
- 8 Olejová mierka
- 9 Zametací valec
- 10 Zásobník na smeti (obojsstranný)
- 11 Nadzdvihnutie/spustenie pedála záklapky hrubých nečistôt
- 12 Bočná kefa
- 13 Pedál pojazdu
- 14 Predný kryt

### Ovládací panel



- 1 Prepínač programov
- 2 Očistenie filtra
- 3 Klaksón
- 4 Počítadlo prevádzkových hodín

### Farebné označenie

- Ovládacie prvky pre čistiaci proces sú žlté.
- Ovládacie prvky pre údržbu a servis sú svetlosivé.

## Otvorenie/uzavretie krytu stroja

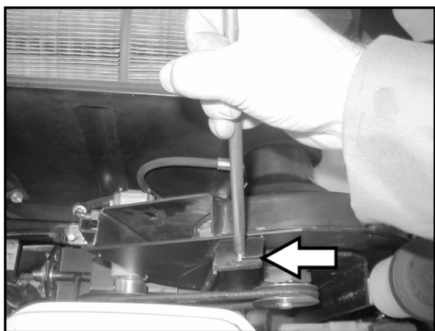
### ⚠ NEBEZPEČENSTVO

Nebezpečie zaseknutia pri zatváraní krytu zariadenia. Preto kryt zariadenia spúšťajte pomaly.

- Kapotu stroja otvorte pomocou držiaka (potiahnite smerom hore).



- Pridržiavaciu tyč vytiahnite z držiaka.



- Pridržiavaciu tyč zasuňte do uchytenia na odsávacom ventilátore.
- Na uzatvorenie krytu prístroja vytiahnite pridržiavaciu tyč z uchytenia a zasuňte do držiaka v kryte prístroja.

## Pred uvedením do prevádzky

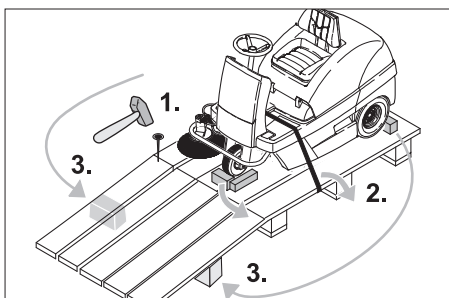
### Vyloženie

### ⚠ NEBEZPEČENSTVO

Nebezpečnosť zranenia a poškodenia! Na vykladanie zariadenia nepoužívajte vysokozdvížný vozík.

Pri vykladaní postupujte nasledovným spôsobom:

- Baliacu plastovú pásku rozstrihnite a odstráňte fóliu.
- V bodoch dorazu odstráňte upevnenie upínacej pásky.
- Štyri označené podlahové dosky palety sú upevnené pomocou skrutiek. Odskrutkujte tieto dosky.
- Položte dosky na hranu palety. Položte dosky na hranu palety tak, aby ležali pred kolesami stroja. Upevnite dosky pomocou skrutiek.



- Na podoprenie zasuňte pod rampu hranoly priložené v obale.

- Odstráňte drevené špalíky na aretáciu kolies a posuňte pod rampu.

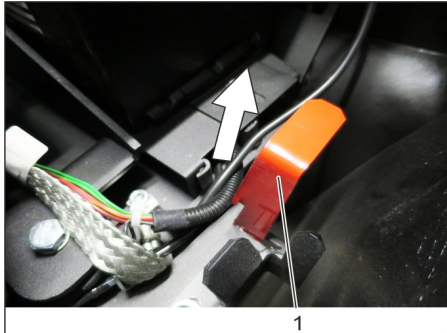
## Pohyb zametacieho stroja bez vlastného pohonu

### ⚠ Nebezpečnosť poranenia

Nebezpečnosť poranenia! Pred zaradením voľnobehu je nutné stroj zaistiť proti samovoľnému pohybu.

### POKYN

Bez vlastného pohonu nejazdite strojom na dlhších trasách a nie rýchlejšie než 6 km/h.



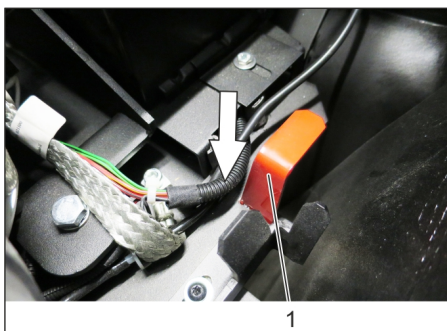
- 1 Poloha páčky voľnobehu hore - prístroj sa dá posúvať.

- Otvorte a zabezpečte kryt prístroja.
- Zablokujte páku voľnobehu v hornej polohe.

Pohon pojazdu je odstavený a nefunguje.

- Uzavrieť kryt prístroja.
- Prístroj sa môže posunúť.

## Zametací stroj uviesť do pohybu cez vlastný pohon



- 1 Dolná poloha páčky voľnobehu - prístroj je pripravený k jazde

- Zablokujte páčku voľnobehu v dolnej polohe.

- Uzavrieť kryt prístroja.
- Prístroj je pripravený na jazdu.

## Uvedenie do prevádzky

### Všeobecné pokyny

- Zametací stroj postavte na rovnú plochu.
- Kľúčik vytiahnite.

### Natankovanie

#### Natankujte prístroj

### ⚠ Nebezpečnosť

Nebezpečnosť výbuchu!

- Smie sa používať iba palivo uvedené v návode na obsluhu.
- Netankovať v uzavretých priestoroch.
- Fajčenie a otvorený oheň sú zakázané.
- Dbajte nato, aby sa palivo nedostalo na horúce povrchy.
- Zastaviť motor.
- Otvorte a zabezpečte kryt prístroja.



- Skontrolujte množstvo paliva pomocou indikátora nádrže.
- Otvoriť uzáver nádrže.
- Natankujte naftu.
- Nádrž naplňte maximálne do 1 cm pod spodnú hranu hrdla plniaceho otvoru.
- Palivo, ktoré pretieklo, utrite, lievik odstráňte a uzáver nádrže uzavrite.
- Uzavrieť kryt prístroja.

## Prevádzka

### Nastavenie sedadla vodiča

- Otvorte kryt prístroja, nasajte pridržiavaciu tyč.

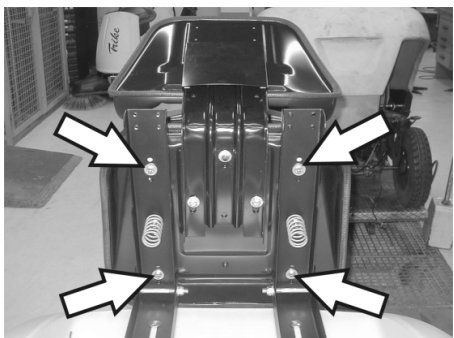


- Trochu uvoľnite krídlové matice kofajničiek líšt sedadla.
- Sedadlo posuňte do príslušnej polohy.
- Dotiahnite krídlové matice.

**Upozornenie:** Ak oblasť nastavenia nie je dostačujúca, existuje ešte ďalšia možnosť nastavenia.

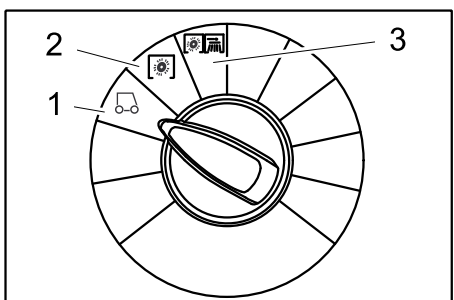


- Vyskrutkujte 4 skrutky na doske s kontaktným spínačom sedadla.
- Odstráňte dosku.
- Sedadlo vyklopte smerom dopredu.



- Povoľte 4 skrutky upevnenia sedadla.
- Sedadlo posuňte a riadne priskrutkujte.
- Namontujte dosku kontaktného spínača sedadla.

### Voľba programu



- 1 Jazda  
Príchod na miesto použitia.
- 2 Zametanie so zmetacím valcom  
Zametací valec sa spustí na zem. Zametací valec a bočná metla sa otáčajú.
- 3 Zametanie s bočnou metlou  
Zametací valec a bočná kefa sa spustia smerom dole.

### Spustenie stroja

#### POKYN

Prístroj je vybavený kontaktným spínačom sedadla. Beim Verlassen Pri opustení sedadla vodiča sa stroj vypne a parkovacia brzda sa automaticky zatiahne.

### Otvorenie palivového kohúta

- Otvorte a zabezpečte kryt prístroja.



- Páku posunúť smerom do polohy "ON".
- Uzavrieť kryt prístroja.

### Spustenie stroja

- Posadte sa na sedadlo vodiča.
- Nešliapte na plynový pedál.
- Programový prepínač prepnite na stupeň 1 (jazda).



- Kľúčik zapalovania otáčať cez polohu 1.
- Ak sa prístroj spustí, uvoľniť kľúčik zapalovania.

#### POKYN

Štarter nikdy nespúšťať dlhšie než 10 sekúnd. Predtým, ako znova otočíte štarterom, počkajte najmenej 10 sekúnd.

### Jazda s prístrojom

#### ⚠ NEBEZPEČENSTVO

Nebezpečenstvo pádu ! Pri jazde nevstávajte.

### Ísť dopredu



- Pomaly zošliapnite plynový pedál "smerom dopredu".

### Jazda dozadu

#### ⚠ Nebezpečenstvo

Nebezpečenstvo poranenia! Pri jazde späť nesmie vzniknúť žiadne nebezpečenstvo pre tretie osoby, prípadne ich na to upozornite.



- Pomaly zošliapnite plynový pedál "smerom dozadu".

### Chovanie sa pri jazde

- Pedálom na jazdu je možné plynule regulovať rýchlosť jazdy.
- Vyvarujte sa trhavého šliapania na pedál, pretože takto môže dôjsť k poškodeniu hydrauliky.
- V prípade poklesu výkonu pri stúpaní zľahka uberte pedálom plyn.

### Brzdenie

- Uvoľniť pedál jazdy, stroj sa sám zabrzdí a zostane stáť.

### Prejazd prekážok

Prejazd pevne stojacich prekážok až do výšky 50 mm:

- Pomaly a opatrne prejsť dopredu.

Prejazd pevne stojacich prekážok nad výšku 50 mm:

- Prekážky smiete prechádzať iba s vhodnou rampou.

### Zametanie

#### ⚠ Nebezpečenstvo

Nebezpečenstvo poranenia! Pri otvorenej klapke hrubých nečistôt môže zametací valec odmršťovať kamene alebo štrk smerom dopredu. Dbajte na to, aby nedošlo k ohrozeniu osôb, zvierat alebo predmetov.

#### UPOZORNENIE

Nezametať žiadne baliace pásy, drôty apod., lebo môže dôjsť k poškodeniu mechaniky zametania.

#### UPOZORNENIE

Aby nedošlo k poškodeniu podlahy, zametací stroj neprevádzkujte na jednom mieste.

**Upozornenie:** Aby ste dosiahli optimálny výsledok čistenia, mali by ste rýchlosť jazdy prispôbiť daným podmienkam.

**Upozornenie:** Počas prevádzky by sa mal zásobník na smeti vyprázdňovať v pravidelných intervaloch.

**Upozornenie:** Pri čistení plôch spustíte zametací valec na zem.

**Upozornenie:** Pri čistení bočných okrajov spustíte bočnú kefu na zem.

### Zametanie so zmetacím valcom

- Programový prepínač prepnite na stupeň 2. Zametací valec sa spustí na zem. Zametací valec a bočná metla sa otáčajú.

### Zametanie s nadzdvihnutou klapkou hrubých nečistôt

**Upozornenie:** Pri zametaní väčších častí do výšky 60 mm, napr. plechoviek od nápojov, sa musí krátko nadzdvihnúť klapka hrubých nečistôt.

Nadvihnite klapku hrubých nečistôt:

→ Pedál klapky hrubých nečistôt zošliapnite smerom dopredu a podržte.

→ K vypusteniu dajte nohu preč z pedála.

**Upozornenie:** Optimálny výsledok čistenia je možné dosiahnuť iba pri úplne spustenej klapke hrubých nečistôt.

### Zametanie s bočnou metlou

→ Programový prepínač prepnete na stupeň 3. Spustí sa bočná kefa a zametací valec.

**Upozornenie:** Zametací valec a bočná kefa sa rozbehnú automaticky.

### Zametanie suchej podlahy

**Upozornenie:** Počas prevádzky by sa mal zásobník na smeti vyprázdňovať v pravidelných intervaloch.

**Upozornenie:** Počas prevádzky by sa mal prachový filter čistiť v pravidelných intervaloch.



→ Uzavrite vlhkú alebo suchú klapku.

### Zametanie suchého materiálu s vláknami (napr. suchá tráva, slama)

→ Vlhkú alebo suchú klapku otvorte.

**Upozornenie:** Tým sa zabráni upchatiu filtračného systému.

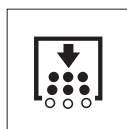
### Zametanie vlhkej alebo mokrej podlahy

→ Vlhkú alebo suchú klapku otvorte.

**Upozornenie:** Filter je tak chránený pred vlhkosťou.

### Očistenie filtra

– Zapnite ručné vyčistenie filtra.



→ Stlačte tlačidlo vyčistenia filtra. Filter sa čistí 15 sekúnd.

### Vyprázdnenie nádoby na smeti

**Upozornenie:** Počkajte, než sa ukončí čistenie filtra a prach sa usadí, až potom môžete otvoriť a vyprázdniť zásobník na zametané nečistoty.

→ Nádobu na smeti zdvihnite a vytiahnite.

→ Vyprázdňte nádobu na smeti.

→ Nádrž na smeti zasuňte a zaistite na západku.

→ Vyprázdnite oproti ležiacu nádobu na smeti.

### Vypnutie prístroja

→ Programový prepínač prepnete na stupeň 1 (jazda). Bočná kefa s zametací valec sa zdvihnú smerom hore.

→ Kľúčik zapaľovania otočte do polohy "0" avytiahnite ho.

**Upozornenie:** Po odstavení zariadenia sa automaticky čistí prachový filter približne

15 s. Počas tejto doby neotvárajte kapotu zariadenia.

**Upozornenie:** Zariadenie je vybavené automatickou parkovacou brzdou, ktorá sa aktivuje po vypnutí motora a pri opustení sedadla.



→ Zatvorte palivový kohút.

### Preprava

#### ⚠ NEBEZPEČENSTVO

*Nebezpečenstvo zranenia a poškodenia! Pri prepravovaní zariadenia zohľadnite jeho hmotnosť.*

→ Kľúčik zapaľovania otočte do polohy "0" avytiahnite ho.

→ Kolesá zariadenia zaistíte klinmi.

→ Zariadenie zaistíte upínacími popruhmi alebo lanami.

→ Pri preprave vo vozidlách zariadenie zaistíte proti zošmyknutiu a prevráteniu podľa platných smerníc.



**Upozornenie:** Dbajte na označenia pre upevňovacie oblasti na základnom ráme (symboly reťaze). Pri nakladaní a skladaní sa zariadenie smie prevádzkovať len na stúpaniach do max. 18%.

→ Zatvorte palivový kohút.

→ Vypustite palivovú nádrž.

### Uskladnenie

#### ⚠ NEBEZPEČENSTVO

*Nebezpečenstvo zranenia a poškodenia! Pri uskladnení zariadenia zohľadnite jeho hmotnosť.*

### Odstavenie

Pokiaľ sa zametací stroj dlhšiu dobu nepoužíva, dodržujte prosím nasledujúce body:

→ Zametací stroj postavte na rovnú plochu.

→ Programový prepínač prepnete na stupeň 1 (jazda). Zdvihnite zametací valec a bočnú kefu, aby sa nepoškodili štetiny.

→ Kľúčik zapaľovania otočte do polohy "0" avytiahnite ho.

→ Zametací stroj zaistíte proti pohybu.

→ Zametací stroj vyčistíte zvnútra i zvonku.

→ Zariadenie odstavte na chránenom a suchom mieste.

→ Doplniť palivovú nádrž a uzavrieť palivový kohút.

→ Výmena motorového oleja

→ Batériu odpojte.

→ Batériu nabíjajte v intervaloch asi 2 mesiacov.

## Starostlivosť a údržba

### Všeobecné pokyny

→ Pred čistením a údržbou prístroja, pred výmenou dielov alebo prestavovaním na inú funkciu je potrebné prístroj vypnúť, vytiahnuť kľúč hlavného vypínača a vytiahnuť zástrčku batérie alebo odpojiť batériu.

→ Pri prácach na elektrickom zariadení je potrebné vytiahnuť zástrčku batérie alebo batériu na svorkách odpojiť.

– Opravy smú vykonávať iba schválené servisy alebo odborníci v tomto odbore, ktorí sú dôkladne oboznámení so všetkými relevantnými bezpečnostnými predpismi.

– Prenosné priemyselne použité prístroje podliehajú bezpečnostnému preskúšaniu podľa VDE 0701.

– Používajte iba tie zametacie valce/bočné kefy, ktorými je stroj vybavený alebo ktoré sú určené v prevádzkovom návode. Použitie iných zametacích valcov/bočných kief môže ohroziť bezpečnosť.

### Čistenie

#### ⚠ UPOZORNENIE

*Nebezpečenstvo poškodenia! Čistenie stroja sa nesmie robiť prúdom vody z hadice alebo vodou pod vysokým tlakom (nebezpečenstvo skratu alebo iného poškodenia).*

### Čistenie vnútra zariadenia

#### ⚠ Nebezpečenstvo

*Nebezpečenstvo poranenia! Noste masku ochrany proti prachu a ochranné okuliare.*

→ Otvorte kryt prístroja, nasajte pridržiavaciu tyč.

→ Zariadenie vyčistíte handrou.

→ Zariadenie vyfúkajte stlačeným vzduchom.

→ Uzavrieť kryt prístroja.

**Upozornenie:** Prachový filter sa môže pomávať vodou. Pred opakovaným použitím sa musí filter úplne vysušiť.

### Vonkajšie čistenie zariadenia

→ Stroj zvonka očistíte pomocou vlhkej handry namočenej do mierneho umývacieho roztoku.

**Upozornenie:** Nepoužívajte žiadne agresívne čistiace prostriedky.

### Intervaly údržby

**Upozornenie:** Počítadlo prevádzkových hodín udáva vhodný čas intervalov údržby.



## Údržba vykonávaná zákaznikom

Denná údržba:

- Skontrolujte, či zemetací valec a bočná kefa nie sú opotrebené a či na nich nie je navinutý pásový odpad.
- Skontrolujte tlak v pneumatikách.
- Skontrolujte funkciu všetkých ovládacích prvkov.

Týždenná údržba:

- Skontrolujte ľahký chod bovdenov a pohyblivých častí.
  - Skontrolujte nastavenie a opotrebenie tesniacich líšt v zemetacom priestore.
  - Skontrolujte prachový filter a prípadne vyčistite teleso filtra.
  - Skontrolujte podtlakový systém.
- Údržba každých 100 prevádzkových hodín:
- Skontrolujte funkciu kontaktného spínača sedadla.
  - Skontrolovať napnutie, opotrebovanie a funkciu hnacích remeňov (klinový remeň a kruhový remeň).

Údržba po opotrebovaní:

- Vymeňte tesniace líšty.
- Vymeňte zemetací valec.
- Vymeňte bočnú kefu.

**Upozornenie:** Popis vid' kapitola Údržbárske práce.

**Upozornenie:** Všetky servisné a údržbárske práce, ktoré sa pri údržbe robia u zákazníka, musí robiť kvalifikovaný odborník. V prípade potreby sa môžete kedykoľvek obrátiť na odborných predajcov firmy Kärcher.

## Údržba vykonávaná službou zákaznikom

Údržba po 8 prevádzkových hodinách:

- Vykonať prvú inšpekciu.

Údržba po 20 prevádzkových hodinách

Údržba každých 100 prevádzkových hodín

Údržba každých 300 prevádzkových hodín

Údržba každých 500 prevádzkových hodín

Údržba každých 1000 prevádzkových hodín

Údržba každých 1500 prevádzkových hodín

Údržba každých 1500 prevádzkových hodín

**Upozornenie:** Aby ste nestratili nárok na záruku, musíte počas záručnej doby všetky servisné a údržbárske práce nechať urobiť servisnej službe firmy Kärcher podľa zošitu údržby.

## Údržbárske práce

Príprava:

- Zemetací stroj postavte na rovnú plochu.
- Kľúčik zapalovania otočte na "0" a vytiahnuť.

## Všeobecné bezpečnostné pokyny

### ⚠ NEBEZPEČENSTVO

*Nebezpečenstvo poranenia!*

Motor čistenia filtra potrebuje po odstavení dobeh 15 sekúnd. Veko stroja v tomto čase neotvárajte.

### ⚠ Nebezpečenstvo

*Nebezpečenstvo poranenia! Pred všetkými údržbárskymi a opravárenskými prácami nechajte stroj dostatočne ochladieť.*

## Skontrolujte tlak v pneumatikách

- Zemetací stroj postavte na rovnú plochu.
- Skúšobný prístroj tlaku vzduchu pripojte ku ventilu pneumatiky.
- Skontrolujte tlak vzduchu a v prípade potreby tlak upravte.
- Prekontrolujte tlak v pneumatikách (pozri „Technické údaje“).

## Výmena kolesa

### ⚠ Nebezpečenstvo

*Nebezpečenstvo poranenia!*

- Zemetací stroj postavte na rovnú plochu.
- Kľúčik vytiahnite.
- V prípade robenia opráv na verejných cestách, nosíť v oblasti plynulej dopravy signalizačný odev.
- Skontrolovať stabilitu podkladu. Prístroj navyše podložiť klinom pre zaistenie proti samovoľnému pohybu.

Kontrola pneumatík

- Skontrolovať dezén pneumatiky, či tu nie sú uchytené predmety.
- Predmety odstrániť.
- Použiť vhodný, bežný prostriedok na opravu pneumatiky.

**Upozornenie:** Dodržiavajte odporúčenia príslušného výrobcu. Ďalšia jazda je možná iba pri dodržiavaní údajov výrobcu výrobcu. Výmenu pneumatiky popr. kolesa urobte čo najskôr.

- Nádrž na smeti zľahka zdvihnite na príslušnej strane a vytiahnite.

- Uvoľnite skrutku kolesa.

- Nasadte zdvihák.



*Bod uchytenia pre zdvihák vozidla (zadné koleso)*

- Pomocou zdviháka prístroj zdvihnúť.

- Odstráňte skrutku kolesa.

- Zložiť koleso.

- Nasadiť náhradné koleso.

- Naskrutkujte skrutku kolesa.

- Pomocou zdviháka prístroj spustiť.

- Uťahnite skrutku kolesa.

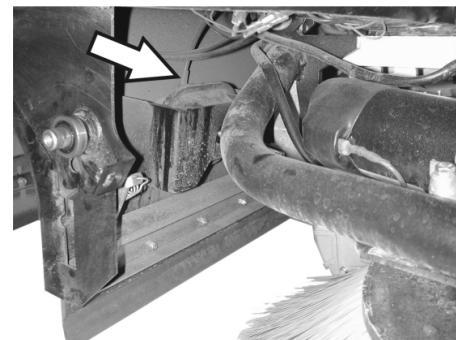
- Nádrž na smeti zasuňte a zaistíte na západku.

**Upozornenie:** Používajte vhodný zdvihák vozidla bežne dostupný v obchodoch.

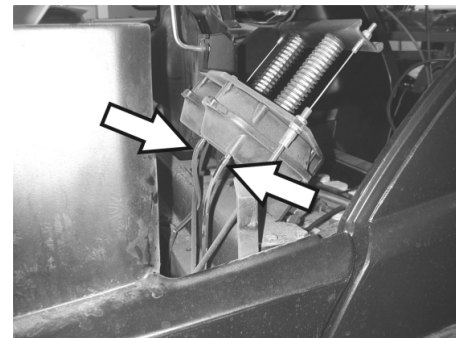
## Skontrolovať podtlakový systém

- Pripojenie zemetacieho systému sa robí pomocou podtlakového systému.
- Ak sa nedá spustiť bočná metla alebo zemetací valec, musia sa skontrolovať podtlakové nádoby na pripojenie hadicových rozvodov podľa predpisov, prípadne sa musí zasunúť príslušná hadica.

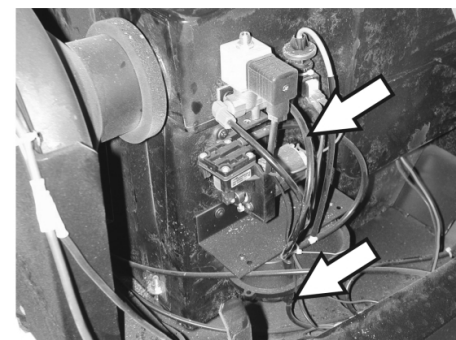
- Ak aj napriek tomu nie je možné bočný zmeták spustiť dolu, netesní podtlakový systém V tomto prípade musíte kontaktovať zákaznícky servis.



*Prípojka hadice pre podtlakovú nádobu spúšťania bočného zmetáka*



*Prípojka hadice pre podtlakovú nádobu spúšťania zemetacieho valca*



*Hadicové prípojky k podtlakovému čerpadlu a podtlakovej nádobe (pamät)*

**Upozornenie:** Podtlakové čerpadlo bude bežať iba vtedy, ak sa vytvorí v systéme podtlak. Ak by bežalo čerpadlo nepretržite, musíte na to upozorniť zákaznícky servis.

## Výmena bočnej kefy

- Zemetací stroj postavte na rovnú plochu.
- Programový prepínač prepnite na stupeň 1 (jazda). Bočné kefy sa zdvihnú.
- Vypínač s kľúčikom otočte do polohy „0“ a kľúčik vytiahnite.
- Uvoľnite 3 upevňovacie skrutky na spodnej strane.
- Odstráňte opotrebovanú bočnú metlu.
- Novú bočnú metlu nasuňte na unášač a pevne ju priskrutkujte.

## Kontrola zemetacieho valca

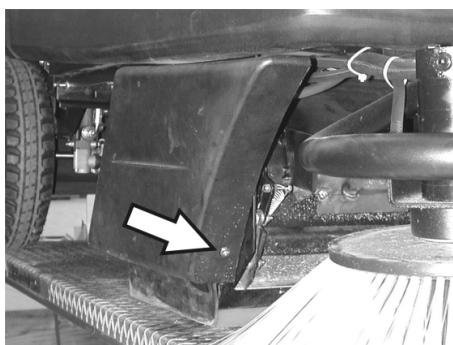
- Zemetací stroj postavte na rovnú plochu.
- Programový prepínač prepnite na stupeň 1 (jazda). Zemetací valec sa zdvihne.
- Vypínač s kľúčikom otočte do polohy „0“ a kľúčik vytiahnite.

- Stroj proti pohybu zaistíte prostredníctvom klinov.
- Nádobu na smeti zľahka zdvihnite na oboch stranách a vytiahnite.
- Zo zametacieho valca odstráňte pásy alebo šnúry.

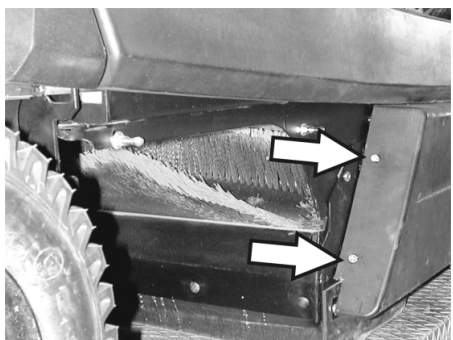
### Výmena zametacieho valca

Výmena je potrebná, keď je z dôvodu opotrebenia štetín výsledok zametania zreteľne horší.

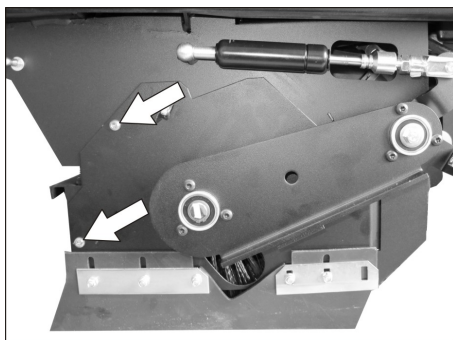
- Zametací stroj postavte na rovnú plochu.
- Programový prepínač prepnite na stupeň 1 (jazda). Zametací valec sa zdvihne.
- Vypínač s kľúčikom otočte do polohy „0“ a kľúčik vytiahnite.
- Stroj proti pohybu zaistíte prostredníctvom klinov.
- Nádobu na smeti zľahka zdvihnite na oboch stranách a vytiahnite.



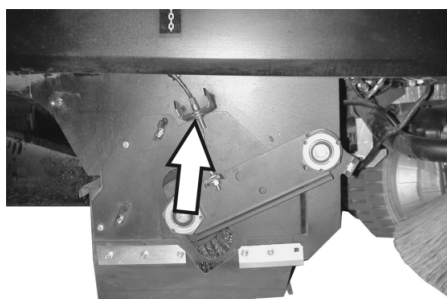
- Uvoľnite prednú upevňovaciu skrutku pravého bočného krytu.



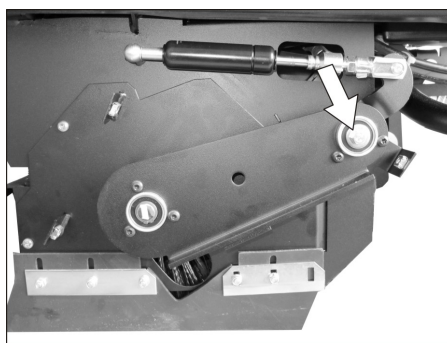
- Uvoľníe zadnú upevňovaciu skrutku pravého bočného krytu
- Odoberie bočný plášť.



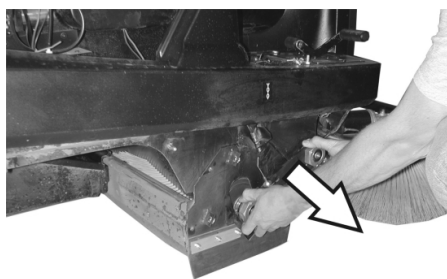
- Uvoľnite skrutky.



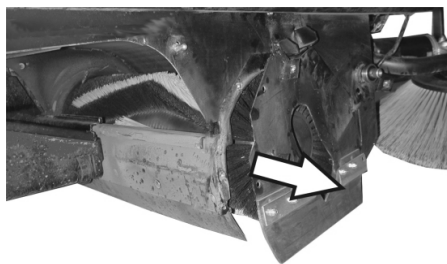
- Uvoľnite upevňovaciu skrutku bowdenového lanka a vyveste bowdenové lanko.



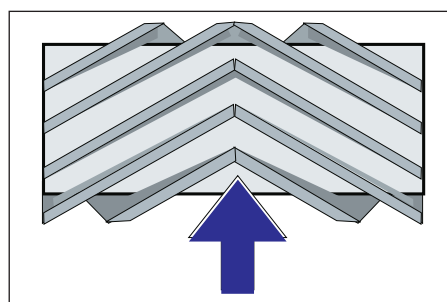
- Vyskrutkujte skrutku na otočnom bode kulisy zametacieho valca.



- Vytiahnite kulisu zametacieho valca.



- Odstráňte kryt zametacieho valca.
- Vyberte zametací valec.



Montážna poloha zametacieho valca v smere jazdy

- Nový zametací valec vsuňte do skrine zametacieho valca a nasuňte na čapy pohonu.

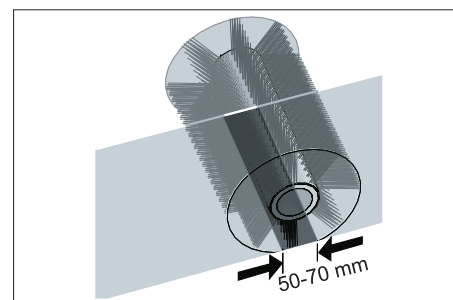
**Upozornenie:** Pri montáži nového zametacieho valca dbajte na polohu sady štetín.

**Upozornenie:** Nastavte bowdenové lanko tak, aby bol nadvihnutý zametací valec cca 10 mm od podlahy.

- Založte kryt zametacieho valca.
- Nasadte kulisu zametacieho valca.
- Zaveste bowdenové lenko.
- Naskrutkujte upevňovacie skrutky.
- Priskrutkujte bočný kryt.
- Nádobu na smeti zasuňte na oboch stranách a zaistíte západkou.

### Kontrola pracovnej plochy zametacieho valca

- Programový prepínač prepnite na stupeň 1 (jazda). Zametací valec a bočná kefa sa zdvihnú smerom hore.
- So zametacím strojom prejdite po rovnej, hladkej podlahe, ktorá je viditeľne znečistená prachom alebo posypaná kriedou.
- Programový prepínač prepnite na stupeň 2. Zametací valec sa spustí na zem. Zľahka zatlačte plynový pedál jazdy a zametací valec nechajte krátku dobu otáčať.
- Zdvihnite zametací valec.
- Zošliapnite pedál na nadzdvihnutie záklčky hrubých nečistôt a podržte ho.
- Prejdite strojom smerom dozadu.



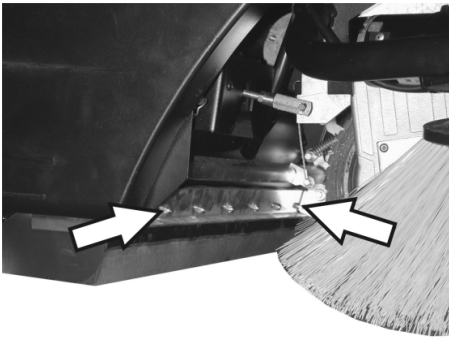
Tvar pozametanej plochy vytvára pravidelný pravouholník, ktorý je široký 50-70 mm.

**Upozornenie:** Na základe plávajúceho uloženia zametacieho valca sa v prípade opotrebovania štetín rozsah zametanej plochy automaticky znova nastaví. V prípade silného opotrebovania je nutné zametací valec vymeniť.

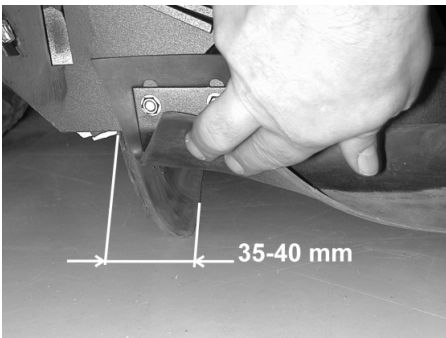
### Nastavenie a výmena tesniacich líšt

- Zametací stroj postavte na rovnú plochu.
- Programový prepínač prepnite na stupeň 1 (jazda). Zametací valec sa zdvihne.
- Vypínač s kľúčikom otočte do polohy „0“ a kľúčik vytiahnite.
- Stroj proti pohybu zaistíte prostredníctvom klinov.
- Nádobu na smeti zľahka zdvihnite na oboch stranách a vytiahnite.
- Uvoľnite upevňovacie skrutky bočného krytu na oboch stranách.
- Odoberie bočné kryty.

### ■ Predná tesniaca lišta

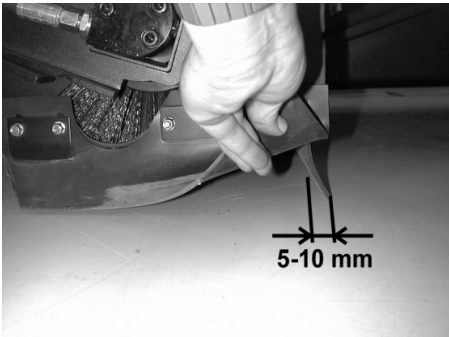


- Trochu uvoľnite upevňovacie matice prednej tesniacej lišty, v prípade výmeny ich vyskrutkujte.
- Naskrutkujte novú tesniacu lištu a matice ešte neuťahujte.

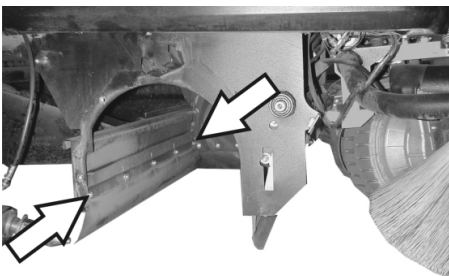


- Vyrovnajte tesniacu lištu.
- Vzdialenosť tesniacej lišty od podlahy nastavte tak, aby sa rozpínala po celej šírke 35 - 40 mm smerom dozadu.
- Dotiahnite matice.

### ■ Zadná tesniaca lišta

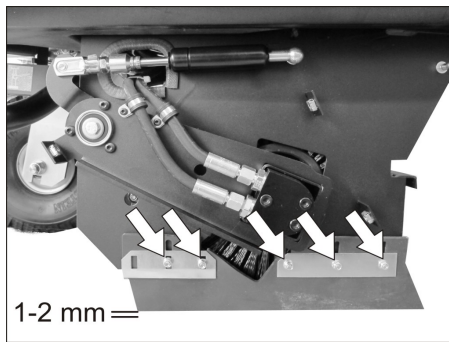


- Vzdialenosť tesniacej lišty od podlahy nastavte tak, aby sa rozpínala po celej šírke 5 - 10 mm smerom dozadu.
- V prípade opotrebenia vymeňte.
- Demontujte zametací valec.



- Odskrutkujte upevňovacie matice zadnej tesniacej lišty.
- Naskrutkujte novú tesniacu lištu.

### ■ Bočné tesniacie lišty



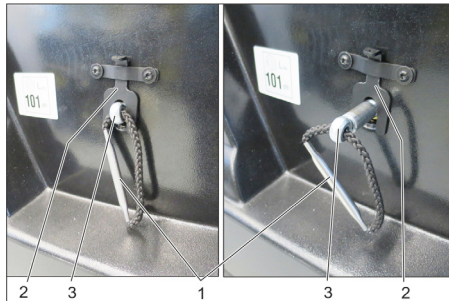
- Trochu uvoľnite upevňovacie matice bočnej tesniacej lišty, v prípade výmeny odskrutkujte.
- Naskrutkujte novú tesniacu lištu a matice ešte neuťahujte.
- Vsuňte podložku o hrúbke 1 - 2 mm, aby sa nastavil odstup od podlahy.
- Vyrovnajte tesniacu lištu.
- Dotiahnite matice.
- Priskrutkujte bočné kryty.
- Nádobu na smeti zasunúť na oboch stranách a zaistíte západkou.

### Výmena prachového filtra

#### ⚠ VÝSTRAHA

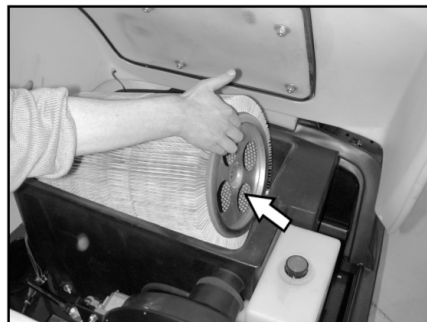
Pred zahájením výmeny prachového filtra vyprázdňte nádobu na nečistoty. Pri práci na filtrovacom zariadení noste protiprachovú masku. Dodržiavajte bezpečnostné predpisy o narábaní s jemným prachom.

- Vypínač s kľúčikom otočte do polohy „0“ a kľúčik vytiahnite.
- Otvorte kryt prístroja, nasaďte pridržiavaciu tyč.



- 1 Rukoväť držiaka filtra
- 2 Zablokovanie
- 3 Náprava

- Blokovanie vytiahnite nahor.
- Nápravu uchopte za rukoväť držiaka filtra a vytiahnite ju až do zaklapnutia blokovania (drážka v náprave).
- Vyberte lamelový filter.
- Vložte nový filter.

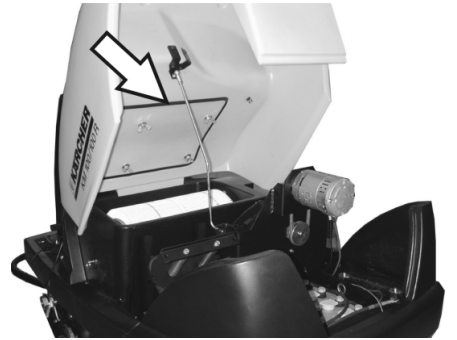


- Na strane pohonu vsuňte unášač do otvorov.

- Nápravu znovu vtláčte dovnútra a zaklapnite.

**Upozornenie:** Pri montáži nového filtra dbajte na to, aby lamely zostali nepoškodené.

### Výmena tesnenia telesa filtra

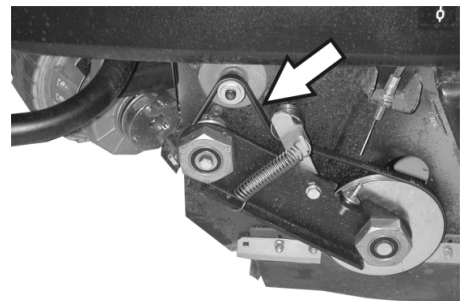


- Z drážky v kryte stroja vyberte tesnenie telesa filtra.
- Vložte nové tesnenie.

### Kontrola hnacieho remeňa

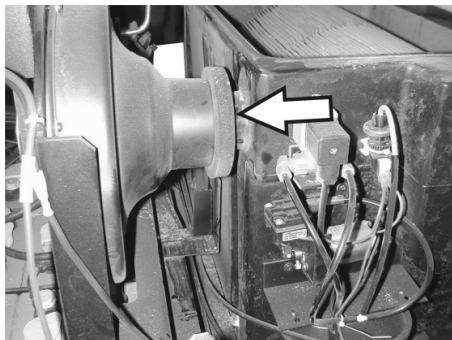


- Skontrolujte hnací remeň (klinový remeň) nasávacieho ventilátora kvôli napnutiu, opotrebovaniu a poškodeniu.



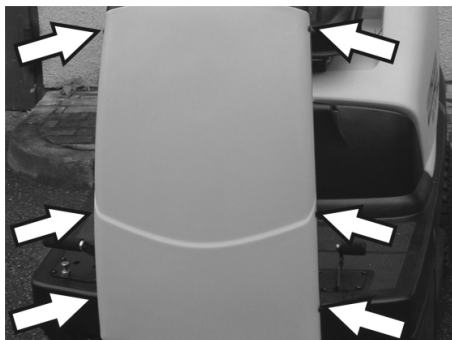
- Skontrolujte napnutie, opotrebovanie a poškodenie klinového remeňa pohonu zametacieho valca.

### Skontrolujte tesniacu manžetu

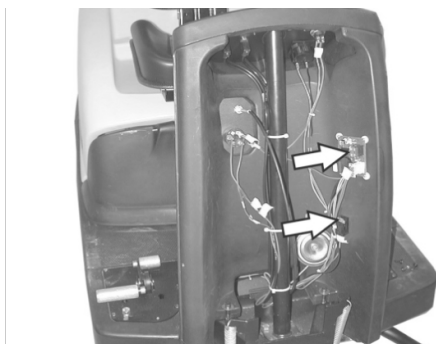


- Kontrolujte tesniacu manžetu nasávačieho ventilátora pravidelne na riadne upevnenie.

### Výmena poistiek



- Uvoľnite skrutky na oboch stranách krytu.



- Chybné poistky vymeňte.
- Opäť nasadíte prednú kapotáž.



- Poistka elektrického štartéra sa nachádza v priestore motora.

**Upozornenie:** Používajte len poistky s rovnakou zabezpečovacou hodnotou.

### Skontrolovať stav oleja a olej doplniť.

#### POKYN

Motor je vybavený vypínačom pre prípad nedostatku oleja. V prípade nedostačujúceho stavu oleja sa motor vypne a až po doplnení motorového oleja je možné motor znovu naštartovať.

### ⚠ NEBEZPEČENSTVO

Nebezpečie popálenia horúcim povrchom!

- Motor nechajte vychladnúť.



- Vytiahnite tyčku na meranie stavu oleja a skontrolujte stav oleja: Obsah najmenej 1/3.
- Ak sa nachádza stav oleja pod hranicou 1/3, musí sa doplniť motorový olej až po dolnú hranu plniaceho otvoru.
- Počkat' minimálne 5 minút.
- Opäť skontrolujte stav motorového oleja.

### Výmena motorového oleja

#### ⚠ NEBEZPEČENSTVO

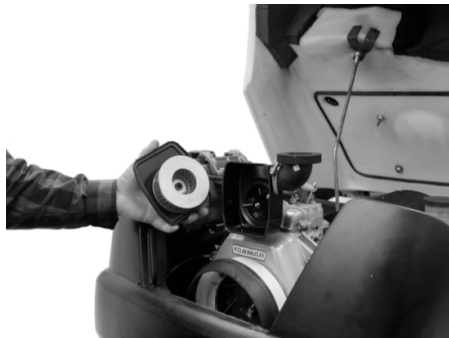
Nebezpečie popálenia horúcim povrchom!

- Mierku oleja vytiahnuť.
- Motorový olej odsajte pomocou olejového čerpadla 6.491-538 cez plniace hrdlo.
- Čistým olejovým čerpadlom 6.491-538 naplníme nový motorový olej cez plniace hrdlo.
- Počkat' minimálne 5 minút.
- Opäť skontrolujte stav motorového oleja.

### Čistenie a výmena vzduchového filtra



- Uvoľnite krídlové matice na nasávacej nádrži.



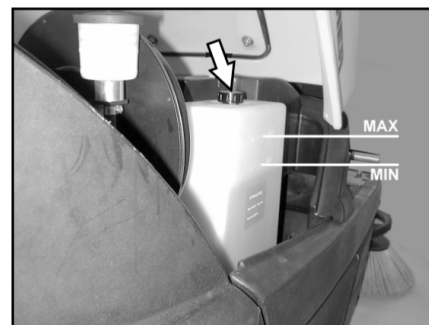
- Vyberte a skontrolujte vložku filtra.
- Vyčistenú alebo novú filtračnú vložku vložiť do vysávacej nádržky.
- Krídlovú maticu dotiahnuť.

### Skontrolujte stav hydraulického oleja a doplňte hydraulický olej

#### POKYN

Stroj má dva hydraulické okruhy:

#### Okruh zametacia hydraulika



- Skontrolujte stav oleja v zásobovacej nádrži. Stav oleja sa musí nachádzať medzi značkami "MIN" a "MAX".
- Ak je stav oleja príliš nízky, doplňte hydraulický olej cez plniace hrdlo hore na nádrži.

#### Okruh pohon náprav

#### UPOZORNENIE

Túto kontrolu je možné robiť iba pri studenom motore.



- Skontrolujte vo vyrovnávacej nádrži stav oleja.
- V prípade potreby olej opatrne doplniť.

## Pomoc pri poruchách

### ⚠ Nebezpečenstvo

*Pred všetkými údržbárskymi činnosťami vypnite motor a vyťahnite zapalovací kľúčik*

*Nebezpečenstvo zranenia! Pred všetkými údržbárskymi a opravárskymi činnosťami nechajte prístroj riadne vychladnúť.*

Porucha	Odstránenie
Stroj sa nedá naštartovať	Zaujmite pozíciu na sedadle vodiča. Aktivuje sa vypínač kontaktu sedadla.
	Skontrolujte obsah nádrže a stav oleja, v prípade potreby doplňte olej a palivo.
	Skontrolovať poistky.
	Skontrolujte batérie, v prípade potreby nabite.
	Informovať servis KÄRCHER
Zariadenie sa nepohybuje alebo len pomaly.	Zablokujte páčku voľnobehu v dolnej polohe (režim jazdy).
	Informovať servis KÄRCHER
Prístroj nečistí správne	Skontrolujte opotrebovanie zemetacieho valca a bočnej kefy, poprípade ich vymeňte
	Kontrola funkcie klapky hrubých nečistôt
	Kontrola tesniacich líšt, či nie sú opotrebované, v prípade potreby nastaviť alebo vymeniť
	Skontrolujte remeň pohonu zemetania.
	Skontrolovať tesnosť podtlakového systému
	Informovať servis KÄRCHER
Stroj práši	Vyprázdniť nádobu na smeti
	Kontrola hnacieho remeňa pre sací ventilátor
	Kontrola tesniacej manžety na sacom ventilátore
	Kontrola, čistenie alebo výmena prachového filtra
	Skontrolujte tesnenie obalu filtra
	Uzavrte vlhkú alebo suchú klapku.
	Kontrola tesniacich líšt, či nie sú opotrebované, v prípade potreby nastaviť alebo vymeniť
	Informovať servis KÄRCHER
Bočná metla sa netočí	Skontrolovať poistky.
	Informovať servis KÄRCHER
Nesprávne zemetanie na okraji	Výmena bočnej kefy
	Kontrola tesniacich líšt, či nie sú opotrebované, v prípade potreby nastaviť alebo vymeniť
	Informovať servis KÄRCHER
Pripojenie bočného zmetáku alebo zemetacieho valca nefunguje	Skontrolovať tesnosť podtlakového systému
	Informovať servis KÄRCHER
Nedostatočný sací výkon	Skontrolujte tesnenie obalu filtra
	Kontrola tesniacej manžety na sacom ventilátore
	Skontrolujte tesnosť hadíc vysávacieho ventilátora.
	Správne nasadte lamelový filter. Pozrite Výmena prachového filtra.
	Informovať servis KÄRCHER
Zametací valec sa neotáča	Zo zemetacieho valca odstrániť pásky alebo šnúry
	Informovať servis KÄRCHER

## Technické údaje

		KM 100/100 R D
<b>Údaje o zariadení</b>		
Dĺžka x Šírka x Výška	mm	2006 x 1005 x 1343
Hmotnosť naprázdno	kg	315
Prepravná hmotnosť	kg	375
Prípustná celková hmotnosť	kg	535
Rýchlosť pojazdu	km/h	8
Rýchlosť zametania	km/h	6
Stúpavosť (max.)	%	18
Priemer zametacích valcov	mm	285
Kefa zametacieho valca	mm	710
Priemer bočnej kefy	mm	450
Pracovná šírka bez bočnej kefy	mm	710
Pracovná šírka s 1 bočnou kefou	mm	1000
Pracovná šírka s 2 bočnými metlami (voľba)	mm	1290
Objem nádoby na smeti	l	100
Druh krytia chránené proti kvapkajúcej vode	--	IPX 3
<b>Motor</b>		
Typ	--	Yanmar L70N 1 valcový štvortakt
Zdvihový objem	cm <sup>3</sup>	320
Výkon motora pri 2 700 1/min	kW/PS	4,5 / 6,1
Druh paliva	--	Dieselový
Objem nádrže	l	3,3
Druh krytia		IP22
<b>Batéria</b>		
Typ	--	12V, 44Ah
<b>Druhy oleja</b>		
Motor		SAE 15W40
Zametacia hydraulika		HVLP 46
Pohon osí		SAE 10W-60
<b>Pneumatiky</b>		
Veľkosť vpredu	--	4.00-4
Tlak vzduchu vpredu	bar	6
Veľkosť vzadu	--	4.00-8
Tlak vzduchu vzadu	bar	4,5
<b>Brzda</b>		
Prevádzková brzda	--	hydrostatická
Parkovacia brzda	--	automatická (s pružinou)
<b>Filter a vysávací systém</b>		
Filtračná plocha jemného prachového filtra	m <sup>2</sup>	6,0
Kategória použitia filtra pre prach, ktorý nie je škodlivý pre zdravie	--	U
Menovitý podtlak vysávacieho systému	mbar	12
Menovitý objemový prúd vysávacieho systému	l/s	50
<b>Podmienky okolia</b>		
Teplota	°C	-5...+40
Vlhkosť vzduchu, bez rosenia	%	20 - 90
<b>Zistené hodnoty podľa EN 60335-2-72</b>		
Emisie hluku		
Hlučnosť L <sub>PA</sub>	dB(A)	83
Nebezpečnosť K <sub>PA</sub>	dB(A)	2
Hlučnosť L <sub>WA</sub> + nebezpečnosť K <sub>WA</sub>	dB(A)	101
Vibrácie zariadenia		
Hodnota vibrácií v ruke/ramene	m/s <sup>2</sup>	<2,5
Sedadlo	m/s <sup>2</sup>	0,7
Nebezpečnosť K	m/s <sup>2</sup>	0,2

## Vyhlasenie o zhode s normami EÚ

Týmto vyhlasujeme, že ďalej označený stroj zodpovedá na základe jeho koncepcie a konštrukcie a takisto vyhotovenia, ktoré sme dodali, príslušným základným požiadavkám na bezpečnosť a ochranu zdravia uvedeným v smerniciach EÚ. Pri zmene stroja, ktorá nebola nami odsúhlasená, stráca toto prehlásenie svoju platnosť.

**Výrobok:** Zametací vysávač nadstavba

**Typ:** 1.280-xxx

### Príslušné Smernice EÚ:

2006/42/ES (+2009/127/ES)

2014/30/EÚ

2000/14/ES

2014/53/EU (TCU)

### Uplatňované harmonizované normy:

EN 60335-1

EN 60335-2-72

EN 62233: 2008

EN 61000-6-2: 2005

EN 55012:2010

(TCU)

EN 300 328 V2.1.1

EN 300 330 V2.1.1

EN 300 440 V2.1.1

EN 301 511 V12.5.1

### Uplatňované národné normy:

---

### Uplatňované postupy posudzovania zhody:

2000/14/ES: Príloha V

### Úroveň akustického výkonu dB(A)

#### KM 100/100 R D

Nameraná: 99

Zaručovaná: 101

Podpísaní jednajú z poverenia a s plnou mocou predstavenstva.



H. Jenner  
Chairman of the Board of Management



S. Reiser  
Director Regulatory Affairs & Certification

Osoba zodpovedná za dokumentáciu:

S. Reiser

Alfred Kärcher SE & Co. KG

Alfred-Kärcher-Straße 28-40

71364 Winnenden (Germany)

Tel.: +49 7195 14-0

Fax: +49 7195 14-2212

Winnenden, 2018/10/01

## Príslušenstvo

<b>Bočná metla</b>	<b>6.905-986.0</b>
So štandardnými štetinami pre vnútorné a vonkajšie čistenie.	
<b>Bočná metla, mäkká</b>	<b>6.906-133.0</b>
Na jemný prach vo vnútri, odolná voči vlhkosti.	
<b>Bočná metla, tvrdá</b>	<b>6.906-065.0</b>
Na odstraňovanie pevne prilipnutých nečistôt vo vonkajšom priestore, odolný voči vlhkosti.	
<b>Štandardný zametací valec</b>	<b>6.906-375.0</b>
Odolný voči opotrebeniu a vlhkosti. Univerzálne štetiny pre čistenie vo vnútri a vonku.	
<b>Zametací valec, mäkký</b>	<b>6.906-533.0</b>
S prírodnými štetinami špeciálne na zemetanie jemného prachu na hladkých podlahách vo vnútornom priestore. Nie odolné voči vlhkosti, nie pre abrazívne povrchy.	
<b>Zametací valec, tvrdý</b>	<b>6.906-532.0</b>
Na odstraňovanie pevne prilipnutých nečistôt vo vonkajšom priestore, odolný voči vlhkosti.	
<b>Prachový filter</b>	<b>6.414-532.0</b>



Prije prve uporabe Vašeg uređaja pročitajte ove originalne radne upute, postupajte prema njima i sačuvajte ih za kasniju uporabu ili za sljedećeg vlasnika.

Prije prvog puštanja u rad obvezno pročitajte sigurnosne naputke!

### Motorizacija uređaja

D: Dizelski motor

Opće napomene	HR	1
Namjensko korištenje	HR	1
Sigurnosni napuci	HR	2
Funkcija	HR	2
Komandni i funkcijski elementi	HR	3
Prije prve uporabe	HR	4
Stavljanje u pogon	HR	4
U radu	HR	5
Stavljanje uređaja van pogona	HR	6
Njega i održavanje	HR	6
Otklanjanje smetnji	HR	11
Tehnički podaci	HR	12
EZ izjava o usklađenosti	HR	13
Pribor	HR	13

## Opće napomene

Ukoliko prilikom raspakiravanja ustanovite štetu nastalu tijekom transporta, o tome obavijestite svoga prodavača.

- Natpisi na stroju pružaju važne naputke za siguran rad.
- Uz instrukcije ovih uputa za rad moraju se poštivati opći sigurnosni propisi i propisi o sprječavanju nezgoda zakonodavnog tijela.

## Zaštita okoliša

	Materijali ambalaže se mogu reciklirati. Molimo Vas da ambalažu ne odlažete u kućne otpatke, već ih predajte kao sekundarne sirovine.
	Stari uređaji sadrže vrijedne materijale koji se mogu reciklirati te bi ih stoga trebalo predati kao sekundarne sirovine. Stoga Vas molimo da stare uređaje zbrinete preko odgovarajućih sabirnih sustava.
Motorno ulje, dizel i benzin ne smiju dospjeti u okoliš. Molimo Vas da štite tlo i staro ulje zbrinete u skladu s propisima.	

### Napomene o sastojcima (REACH)

Aktualne informacije o sastojcima možete pronaći na stranici:

[www.kaercher.com/REACH](http://www.kaercher.com/REACH)

## Jamstvo

U svakoj zemlji važe jamstveni uvjeti koje je izdala naša nadležna organizacija za distribuciju. Eventualne smetnje na stroju za vrijeme trajanja jamstva uklanjamo besplatno ukoliko je uzrok greška u materijalu ili proizvodnji. U slučaju koji podliježe garanciji obratite se, uz prilaganje potvrde o kupnji, Vašem prodavaču ili najbližoj ovlaštenoj servisnoj službi.

## Pribor i pričuvni dijelovi

### ▲ OPASNOST

*Radi sprječavanja opasnosti, popravke i ugradnju pričuvnih dijelova smiju obavljati samo ovlaštene servisne službe.*

- Smije se koristiti samo onaj pribor i oni pričuvni dijelovi koje dopušta proizvođač. Originalan pribor i originalni pričuvni dijelovi jamče za to da stroj može raditi sigurno i bez smetnji.
- Dodatne informacije o pričuvnim dijelovima dobit ćete pod [www.kaercher.com](http://www.kaercher.com) u dijelu Servis (Service).

## Simboli u uputama za rad

### ▲ OPASNOST

*Upozorava na neposredno prijeteću opasnost koja za posljedicu ima teške tjelesne ozljede ili smrt.*

### ▲ UPOZORENJE

*Upozorava na moguću opasnu situaciju koja može prouzročiti teške tjelesne ozljede ili smrt.*

### OPREZ

*Upućuje na eventualno opasnu situaciju koja može prouzročiti lake tjelesne ozljede ili materijalnu štetu.*

## Simboli na uređaju

	<i>Nemojte skupljati zapaljene ili užarene predmete, kao npr. cigarete, žigice i slično.</i>
	<i>Opasnost od prignječenja i posjekotina na remenju, bočnim metlama, spremnicima, poklopcu uređaja.</i>

## Namjensko korištenje

Stroj za metenje predviđen je za čišćenje podnih površina za profesionalnu primjenu i npr. za sljedeća područja primjene:

- Parkinzi
- Proizvodna postrojenja
- Logistička područja
- Hoteli
- Trgovine
- Skladišta
- Pločnici

- Ovaj stroj za metenje koristite isključivo u skladu s navodima ovih uputa za rad.
- Svaki vid primjene izvan toga slovi kao nenamjenski. Proizvođač ne preuzima nikakvu odgovornost za štete koje iz toga proizdiđu. Sav rizik snosi isključivo korisnik.
- Zabranjen je rad u zatvorenim prostorima.
- Na stroju se ne smiju vršiti nikakve izmjene.
- Stroj je prikladan samo za podloge navedene u radnim uputama.
- Smije se voziti samo po površinama koje su od strane poduzeća ili osoba koje je on ovlastio dopuštene za primjenu stroja.
- U osnovi vrijedi: Lako eksplozivne tvari moraju se držati podalje od stroja (opasnost od eksplozije/požara).

## Predvidiva pogrešna uporaba

- Ni u kom slučaju se ne smiju skupljati/ usisavati eksplozivne tekućine, zapaljivi plinovi kao ni nerazrijeđene kiseline niti otapala! U to spadaju benzin, razrjeđivači za boje ili lož ulje, jer se njihovim kovitlanjem i miješanjem s usisnim zrakom mogu formirati eksplozivna isparenja ili eksplozivne smjese, osim toga acetona, nerazrijeđene kiseline i otapala, budući da nagrizaju materijale koji se koriste u stroju.
- Nikada nemojte sakupljati niti usisavati reaktivnu metalnu prašinu (od npr. aluminija, magnezija, cinka), budući ona u spoju s jako alkalnim i kiselim sredstvima za čišćenje formira eksplozivne plinove.
- Nemojte skupljati/usisavati zapaljene ili užarene predmete.
- Uređaj nije podesan za skupljanje tvari opasnih po zdravlje.
- Nemojte se pri radu stroja zadržavati u području opasnosti. Zabranjen je rad u prostorijama u kojima prijete opasnost od eksplozija.
- Vožnja pratećih osoba nije dopuštena.
- Uređajem se ne smiju gurati/povlačiti niti prevoziti bilo kakvi predmeti.

## Prikladne podloge

- Asfalt
- Podovi industrijskih postrojenja
- Estrih
- Beton
- Popločane površine



## Sigurnosni napuci

### Sigurnosne upute vezane za rukovanje

#### ⚠ **Opasnost**

Opasnost od ozljeda!

Uređaj se u područjima u kojima postoji opasnost od ozljeđivanja korisnika padajućim predmetima ne smije koristiti bez adekvatnog zaštitnog krova.

- Prije uporabe provjerite je li stroj sa svojim radnim komponentama u ispravnom stanju i siguran za rad. Ako stanje nije besprijekorno, ne smije se upotrebljavati.
- Pri uporabi uređaja u opasnim područjima (npr. na benzinskim postajama) treba se pridržavati odgovarajućih sigurnosnih propisa. Zabranjen je rad u prostorijama u kojima prijeto opasnost od eksplozija.
- Rukovatelj mora uređaj upotrebljavati u skladu s njegovom namjenom. Mora voditi računa o lokalnim uvjetima, a pri radu uređajem mora se paziti na druge osobe, posebice djecu.
- Rukovatelj se prije početka radova mora uvjeriti da su svi zaštitni uređaji propisno postavljeni i ispravni.
- Rukovatelj uređajem odgovoran je za nesrećne slučajeve koji eventualno pogode druge osobe ili njihovu imovinu.
- Rukovatelj mora nositi usku odjeću. Nosite čvrstu obuću i izbjegavajte široku odjeću.
- Prije pokretanja uređaja preispitajte okolinu (npr. ima li djece). Pobrinite se za dobru preglednost!
- Uređaj se tijekom rada motora nikada ne smije ostaviti bez nadzora. Rukovatelj smije napustiti uređaj tek nakon što je isključio motor, osigurao uređaj od nehotičnog pokretanja i zakočio pozicijsku kočnicu.
- Neovlašteno korištenje uređaja treba spriječiti izvlačenjem ključa.
- Stroj smiju koristiti samo osobe koje su upućene u rukovanje njime i koje mogu dokazati sposobnosti za posluživanje i ovlaštene su za njegovu primjenu.
- Uređaj nije namijenjen za upotrebu od strane osoba (uključujući djecu) s ograničenim tjelesnim, osjetilnim ili psihičkim sposobnostima, nedostatnim iskustvom i/ili znanjem, osim ako ih ne nadgleda osoba nadležna za njihovu sigurnost ili im je ta osoba dala upute o načinu upotrebe uređaja.
- Nadgledajte djecu kako biste bili sigurni da se ne igraju s uređajem.

### Sigurnosne upute koje se odnose na vožnju

#### ⚠ **Opasnost**

Opasnost od ozljeda!

Opasnost od prevrtanja na prevelikim usponima.

- Dopušteno je savladavati samo nagibe do 18%.

Opasnost od prevrtanja na nestabilnoj podlozi.

- Uređaj koristite isključivo na stabilnim podlogama.

Opasnost od prevrtanja pri prevelikom bočnom nagibu.

- Dopušteno je savladavanje poprečnih kosina u odnosu na smjer kretanja od maksimalno 15%.

Brzinu kretanja treba prilagoditi određenim prilikama.

### Sigurnosne upute vezane za motor s unutarnjim izgaranjem

#### ⚠ **Opasnost**

Opasnost od ozljeda!

- Molimo Vas da obratite pažnju na posebne sigurnosne naputke u uputama za rad koje izdaje proizvođač motora.
- Otvor za ispušne plinove ne smije biti zatvoren.
- Ne nagnite se nad otvor za ispušne plinove i ne sežite u njega (opasnost od opekline).
- Ne dodirujte pogonski motor (opasnost od opekline).
- Benzinski /dizelski motor: Zabranjen je rad uređaja u zatvorenim prostorijama (opasnost od trovanja).
- Ispušni plinovi se ne smiju udisati jer su otrovni i štetni po zdravlje.
- Motoru je nakon isključivanja potrebno oko 3-4 sekunde da se zaustavi. U tom se vremenu morate obavezno držati podalje od radnog područja.

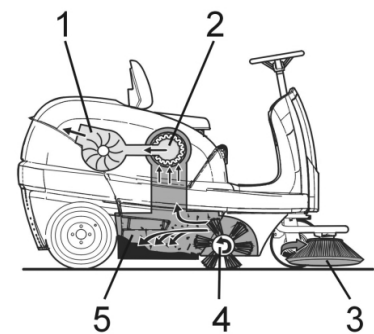
### Sigurnosne upute vezane za transport uređaja

- Pri transportu uređaja treba zaustaviti motor i uređaj sigurno pričvrstiti. Zatvorite ventil za gorivo.

### Sigurnosne upute vezane za njegu i održavanje

- Prije čišćenja i servisiranja stroja, zamjene dijelova ili preinake na neku drugu funkciju treba ga isključiti i po potrebi izvući kontaktni ključ.
- Prilikom radova na električnom sklopu treba odvojiti akumulator.
- Stroj se ne smije čistiti mlazom vode iz crijeva ili vodom pod visokim tlakom (opasnost od kratkih spojeva ili drugih oštećenja).
- Servisne radove smiju obavljati samo ovlaštene servisne službe ili stručnjaci za izvođenje takvih radova, koji su upoznati sa svim relevantnim sigurnosnim propisima.
- Poštujte ispitivanje sigurnosti u skladu s lokalno važećim propisima za prenosive uređaje za profesionalnu primjenu.
- Prilikom radova na uređaju uvijek nosite prikladne rukavice.

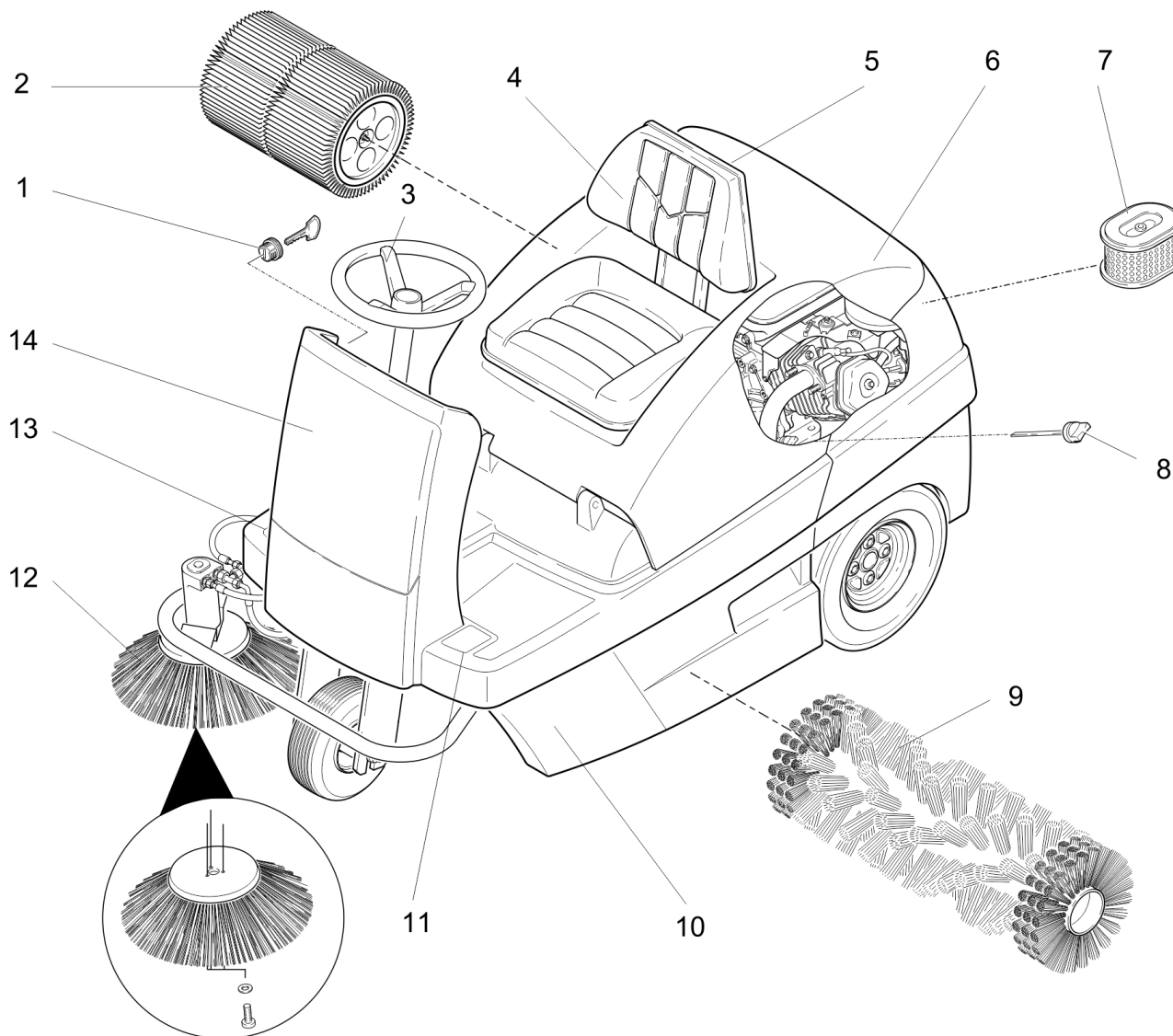
## Funkcija



Stroj za metenje radi po principu prebacivanja.

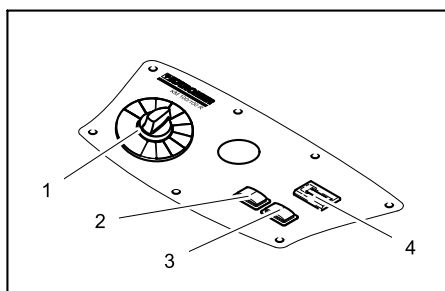
- Bočne metle (3) sakupljaju prljavštinu iz kutova i s rubova površine koja se čisti i prosljeđuju je u stazu kojom se kreće valjak za metenje.
- Rotirajući valjak za metenje (4) prenosi prljavštinu direktno u za to predviđeni spremnik (5).
- Uskovitlana prašina u spremniku se odvaja uz pomoć filtra za prašinu (2), a filtriran čist zrak se isisava od strane usisnog ventilatora (1).

## Komandni i funkcijski elementi



- 1 Kontaktna brava
- 2 Filter za prašinu
- 3 Upravljač
- 4 Sjedalo (s kontaktnim prekidačem)
- 5 Zasun za mokro/suho usisavanje
- 6 Poklopac uređaja
- 7 Uložak filtra za zrak
- 8 Šipka za mjerenje razine ulja
- 9 Valjak za metenje
- 10 Spremnik nakupljene prljavštine (obostrani)
- 11 Papučica za podizanje/spuštanje zasuna za grubu prljavštinu
- 12 Bočna metla
- 13 Vozna pedala
- 14 Čeona oplata

### Komandni pult



- 1 Programski prekidač
- 2 Čišćenje filtra
- 3 Sirena
- 4 Brojač sati rada

### Oznaka u boji

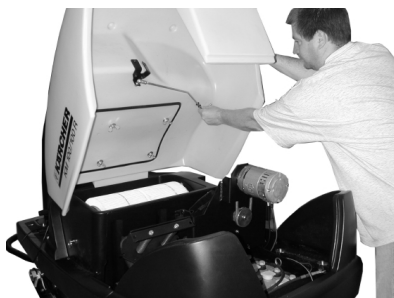
- Komandni elementi za proces čišćenja su žuti.
- Komandni elementi za održavanje i servis su svijetlo sivi.

## Otvaranje/zatvaranje poklopca uređaja

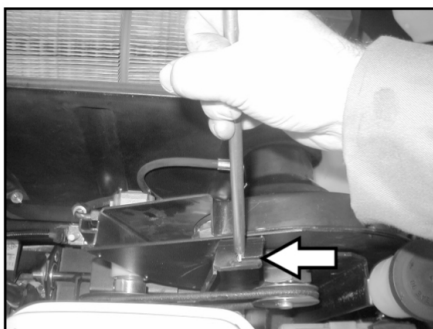
### ⚠ **OPASNOST**

Opasnost od prignječenja prilikom zatvaranja poklopca uređaja. Stoga polako spuštajte poklopac.

- Poklopac uređaja otvorite na za to predviđenom udubljenju (povlačenjem uvis).



- Izvucite potpornu šipku iz držača.



- Utaknite potpornu šipku u prihvatnik na usisnom ventilatoru.
- Kako biste zatvorili poklopac uređaja, izvucite potpornu šipku iz prihvatnika i uglavite u držač poklopca uređaja.

## Prije prve uporabe

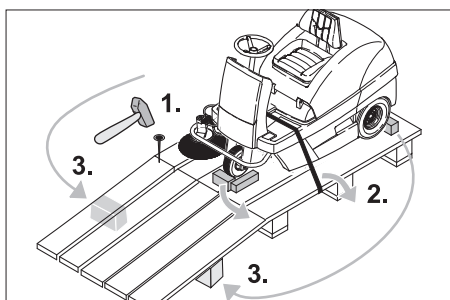
### Istovar

### ⚠ **OPASNOST**

Opasnost od ozljeda i oštećenja! Ne koristite viličar za pretovar uređaja.

Stroj se pretovaruje na sljedeći način:

- Prerežite i odstranite plastičnu vrpcu ambalaže.
- Zateznu učvršnu vrpcu skinite s učvršnih mjesta.
- Odvrnite označene četiri donje daske palete učvršćene vijcima.
- Daske postavite na rub palete tako da se nalaze ispred kotača uređaja. Učvrstite daske vijcima.



- Podloške priložene u pakiranju gurnite pod rampu da je podupiru.
- Skinite drvene kocke za učvršćivanje kotača te ih gurnute pod rampu.

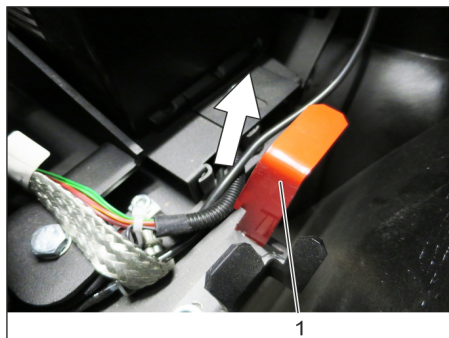
## Kretanje stroja za metenje bez vlastitog pogona

### ⚠ **Opasnost**

Opasnost od ozljeda! Prije ubacivanja u slobodni hod uređaj treba osigurati od samopokretanja.

### **NAPOMENA**

Stroj se bez vlastitog pogona ne smije kretati na duljim relacijama i ne brže od 6 km/h.



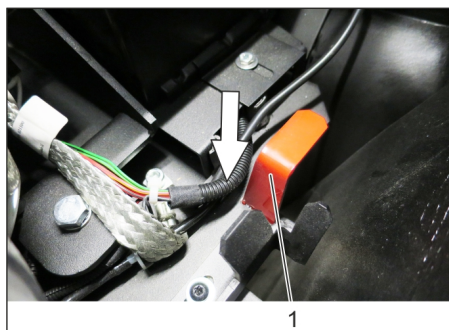
- 1 Poluga slobodnog hoda je u gornjem položaju - uređaj se može gurati.
- Otvorite i fiksirajte poklopac uređaja.
- Polugu slobodnog hoda uglavite u gornjem položaju.

Time je vozni pogon onemogućen.

- Zatvorite poklopac motora.

Stroj se može gurati.

## Kretanje stroja za metenje s vlastitim pogonom



- 1 Ako je poluga slobodnog hoda dolje - uređaj je spreman za vožnju.
  - Polugu slobodnog hoda uglavite u donjem položaju.
  - Zatvorite poklopac motora.
- Stroj je spreman za vožnju.

## Stavljanje u pogon

### Opće napomene

- Stroj za metenje postavite na ravnu podlogu.
- Izvucite ključ.

### Punjenje goriva

#### Punjenje goriva

##### ⚠ **Opasnost**

Opasnost od eksplozije!

- Smiju se koristiti samo goriva navedena u uputama za rad.
- Ne punite gorivo u zatvorenim prostorijama.
- Pušenje i otvoreni plamen su zabranjeni.
- Pazite da gorivo ne dođe u dodir s vrućim površinama.

- Isključite motor.

- Otvorite i fiksirajte poklopac uređaja.

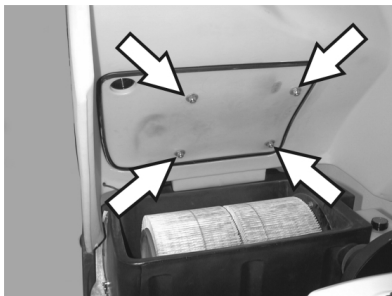


- Na prikazu spremnika provjerite preostalu količinu goriva.
- Otvorite zatvarač spremnika za gorivo.
- Ulijte dizel gorivo.
- Spremnik za gorivo napunite maksimalno do 1 cm ispod donjeg ruba nastavka za punjenje.
- Prebrišite preliveno gorivo, sklonite ljevak i zatvorite zaklopac spremnika.
- Zatvorite poklopac motora.

## U radu

### Podešavanje sjedala vozača

- Otvorite poklopac uređaja, umetnite potpornu šipku.

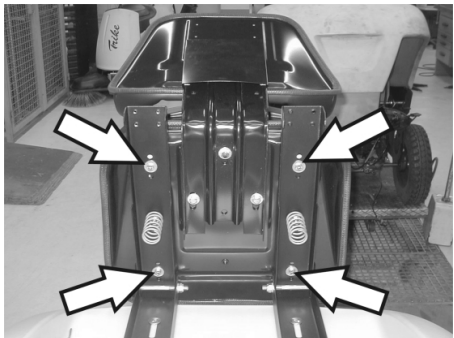


- Neznatno otpustite leptir matice šina sjedala.
- Gurnite sjedalo u odgovarajući položaj.
- Zategnite leptir matice.

**Napomena:** Ako područje za namještanje nije dostatno, postoji još jedna mogućnost za prilagodbu.

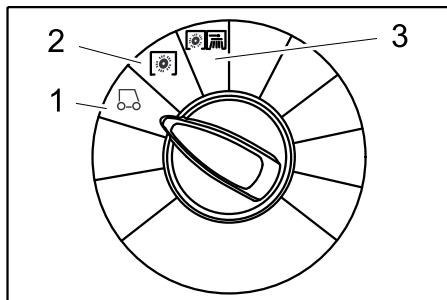


- Odvijte 4 vijka na pločici kontaktnog prekidača sjedala.
- Uklonite pločicu.
- Nagnite sjedalo prema naprijed.



- Otpustite 4 vijka pričvrsnika sjedala.
- Pomaknite sjedalo i učvrstite ga vijcima.
- Postavite pločicu kontaktnog prekidača sjedala.

## Biranje programa



- 1 Vožnja  
Vožnja do mjesta čišćenja.
- 2 Metenje s valjkom za metenje  
Valjak za metenje se spušta. Valjak za metenje i bočna metla se vrte.
- 3 Metenje s bočnom metlom  
Valjak za metenje i bočne metle se spuštaju.

## Pokretanje stroja

### NAPOMENA

Ovaj je uređaj opremljen kontaktnom pro-  
stirkom sjedala vozača. Uređaj se isključu-  
je čim vozač ustane sa sjedala, pri čemu  
pozicijska kočnica automatski koči.

### Otvaranje ventila za gorivo

- Otvorite i fiksirajte poklopac uređaja.



- Gurnite polugu u smjeru "ON".
- Zatvorite poklopac motora.

### Pokretanje stroja

- Sjedite na sjedalo.
- NEMOJTE pritiskati voznu pedal.
- Programski prekidač postavite na stu-  
panj 1 (vožnja).



- Kontaktni ključ okrenite preko položaja 1.
- Kada je stroj pokrenut pustite kontaktni ključ.

### NAPOMENA

Pokretač se nikada ne smije držati uključen  
duže od 10 sekundi. Prije ponovnog uklju-  
čivanja pokretača treba pričekati najmanje  
10 sekundi.

## Vožnja stroja

### ⚠ OPASNOST

Opasnost od pada! Nemojte ustajati tije-  
kom vožnje.

### Vožnja prema naprijed



- Lagano pritisnite voznu pedal za vo-  
žnju prema naprijed.

### Vožnja unatrag

### ⚠ Opasnost

Opasnost od ozljeda! Pri vožnji unatrag ne  
smije doći do opasnosti po druge osobe, po  
potrebi uputite sve osobe koje mogu biti  
ugrožene.



- Lagano pritisnite voznu pedal za vo-  
žnju unatrag.

### Ponašanje vozila u vožnji

- Voznim pedalama je moguće nestup-  
njevito mijenjati brzinu vožnje.
- Izbjegavajte naglo stiskanje i puštanje  
voznih pedala, jer to može oštetiti hidra-  
ulički sklop.
- Kada na nagibima brzina počne opadati  
neznatno vratite voznu pedal unatrag.

### Kočnice

- Kada se vozna pedala pusti, stroj se sa-  
mostalno zaustavlja i ostaje mirovati.

### Prelaženje preko prepreka

Prelaženje preko nepokretnih prepreka vi-  
sine do 50 mm:

- Polako i pažljivo pređite preko vozeći  
prema naprijed.

Prelaženje preko nepokretnih prepreka vi-  
sine iznad 50 mm:

- Preko takvih prepreka se smije preći  
samo pomoću prikladne rampe.

## Metenje

### ⚠ **Opasnost**

Opasnost od ozljeda! Kada je zasun za grubu prljavštinu otvoren, valjak za metenje može izbacivati kamenje ili kamenu sitnež prema naprijed. Pazite da ne dođe do ugrožavanja ljudi, životinja i predmeta.

### **OPREZ**

Nemojte skupljati vrpce za pakiranje, žice i slično, jer mogu oštetiti mehanizam za metenje.

### **OPREZ**

Rad stroja za metenje u mjestu može izazvati oštećenja površine koja se čisti.

**Napomena:** Za postizanje optimalnog rezultata čišćenja brzinu kretanja treba prilagoditi uvjetima rada.

**Napomena:** Tijekom rada je potrebno redovito prazniti spremnik nakupljene prljavštine.

**Napomena:** Za površinsko čišćenje treba spustiti samo valjak za metenje.

**Napomena:** Pri čišćenju bočnih rubova dodatno treba spustiti i bočnu metlu.

### Metenje s valjkom za metenje

→ Programski prekidač postavite na stupanj 2. Valjak za metenje se spušta. Valjak za metenje i bočna metla se vrte.

### Metenje s podignutim zasunom za grubu prljavštinu

**Napomena:** Za sakupljanje većih predmeta visine do 60 mm, kao što su primjerice limenke, neophodno je nakratko podići zasun za grubu prljavštinu.

Podizanje zasuna za grubu prljavštinu:

→ Pedalu zasuna za grubu prljavštinu pritisnite prema naprijed i držite je pritisnutom.

→ Za spuštanje maknite nogu s pedale.

**Napomena:** Optimalni rezultat čišćenja se može postići samo ako je zasun za grubu prljavštinu spušten do kraja.

### Metenje s bočnom metlom

→ Programski prekidač postavite na stupanj 3. Bočne metle i valjak za metenje se spuštaju.

**Napomena:** Valjak za metenje i bočne metle se automatski pokreću.

### Metenje suhe podloge

**Napomena:** Tijekom rada je potrebno redovito prazniti spremnik nakupljene prljavštine.

**Napomena:** Tijekom rada potrebno je redovito čistiti filter za prašinu.



→ Zatvorite zasun za mokro/suho usisavanje.

### Metenje nakupljene vlaknaste i suhe prljavštine (npr. suhe trave ili slame)

→ Otvorite zasun za mokro/suho usisavanje.

**Napomena:** Tako ćete izbjeći začepljenje filteraskog sustava.

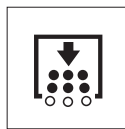
### Metenje vlažne ili mokre podloge

→ Otvorite zasun za mokro/suho usisavanje.

**Napomena:** Filter se tako štiti od vlage.

### Čišćenje filtra

– Uključite ručno čišćenje filtra.



→ Pritisnite tipku za čišćenje filtra. Filter se čisti u trajanju od 15 sekundi.

### Pražnjenje nakupljene prljavštine

**Napomena:** Prije otvaranja i pražnjenja spremnika nakupljene prljavštine pričekajte da se okonča čišćenje filtra i da se prašina slegne.

→ Lagano podignite i izvucite spremnik nakupljene prljavštine.

→ Ispraznite spremnik nakupljene prljavštine.

→ Ugurajte i uglavite spremnik nakupljene prljavštine.

→ Ispraznite nasuprotni spremnik nakupljene prljavštine.

### Isključivanje uređaja

→ Programski prekidač postavite na stupanj 1 (vožnja). Bočne metle i valjak za metenje se podižu.

→ Kontaktni ključ okrenite u položaj "0" i izvucite.

**Napomena:** Nakon isključivanja uređaja vrši se automatsko čišćenje filtra za prašinu u trajanju od oko 15 sekundi. Za to vrijeme ne otvarajte poklopac uređaja.

**Napomena:** Uređaj je opremljen automatskom pozicijskom kočnicom koja se aktivira nakon isključivanja motora i napuštanja sjedala.



→ Zatvorite ventil za gorivo.

### Transport

#### ⚠ **OPASNOST**

Opasnost od ozljeda i oštećenja! Prilikom transporta pazite na težinu uređaja.

→ Kontaktni ključ okrenite u položaj "0" i izvucite.

→ Podložite mu klinove pod kotače.

→ Osigurajte ga zateznim remenjem ili užadima.

→ Prilikom transporta vozilima osigurajte uređaj od klizanja i naginjanja sukladno odgovarajućim mjerodavnim propisima.



**Napomena:** Obratite pozornost na oznake za pričvrstna mjesta na osnovnom okviru (simboli lanca). Uređaj se radi utovara ili istovara smije voziti na nagibima do najviše 18%.

→ Zatvorite ventil za gorivo.

→ Ispraznite spremnik za gorivo.

### Skladištenje

#### ⚠ **OPASNOST**

Opasnost od ozljeda i oštećenja! Pri skladištenju imajte u vidu težinu uređaja.

### Stavljanje uređaja van pogona

Ako se stroj za metenje ne koristi duže vrijeme, molimo Vas da uzmete u obzir sljedeće:

→ Stroj za metenje postavite na ravnu podlogu.

→ Programski prekidač postavite na stupanj 1 (vožnja). Valjak za metenje i bočne metle se podižu kako im se čekinjne ne bi oštetile.

→ Kontaktni ključ okrenite u položaj "0" i izvucite.

→ Osigurajte ga od samopokretanja.

→ Očistite ga iznutra i izvana.

→ Stroj odložite na zaštićenom i suhom mjestu.

→ Napunite rezervoar i zatvorite ventil za gorivo.

→ Zamjena motornog ulja

→ Odvojite akumulator.

→ Akumulator punite otprilike svaka 2 mjeseca.

### Njega i održavanje

#### Opće napomene

→ Prije čišćenja i servisiranja uređaja, zamjene dijelova ili preinake na neku drugu funkciju treba isključiti uređaj, izvuci ključ i akumulatorski utikač, odnosno odvojiti akumulator.

→ Prilikom radova na električnom sklopu treba izvuci utikač akumulatora odnosno odvojiti akumulator.

– Servisne radove smiju obavljati samo ovlaštene servisne službe ili stručnjaci za izvođenje takvih radova, koji su upoznati sa svim relevantnim sigurnosnim propisima.

– Kod prenosivih uređaja za profesionalnu primenu mora se izvršiti ispitivanje sigurnosti u skladu s VDE 0701.

– Koristite samo valjke za metenje/bočne metle koje su priložene uz uređaj ili navedene u uputama za rad. Upotreba

drugih valjaka za metenje/bočnih četki može ugroziti sigurnost.

## Čišćenje

### ⚠ OPREZ

*Opasnost od oštećenja! Stroj se ne smije čistiti mlazom vode iz crijeva ili vodom pod visokim tlakom (opasnost od kratkih spojeva ili drugih oštećenja).*

### Čišćenje stroja iznutra

#### ⚠ Opasnost

*Opasnost od ozljeda! Nosite masku za zaštitu od prašine i zaštitne naočale.*

- Otvorite poklopac uređaja, umetnite potpornu šipku.
- Stroj prebrišite krpom.
- Ispušite ga komprimiranim zrakom.
- Zatvorite poklopac motora.

**Napomena:** Filtar za prašinu može se prati vodom. Filtar se prije ponovnog postavljanja treba sasvim osušiti.

### Čišćenje stroja izvana

- Stroj prebrišite vlažnom krpom natopljenom u otopinu blagog sredstva za pranje.

**Napomena:** Nemojte koristiti nagrizajuća sredstva za čišćenje.

## Intervali održavanja

**Napomena:** Brojač sati rada ukazuje na vremena kada se trebaju vršiti radovi na održavanju.

### Održavanje koje provodi vlasnik

Svakodnevno održavanje:

- Provjerite pohabanost valjka za metenje i bočnih metli te da u njima nema upletenih vrpca.
- Provjerite tlak zraka u gumama.
- Provjerite ispravnost svih komandnih elemenata.

Tjedno održavanje:

- Provjerite pokretljivost Bowden poteznih žica i svih pokretnih dijelova.
  - Provjerite podešenost i pohabanost brtvenih letvica u području metenja.
  - Provjerite filtari za prašinu i po potrebi očistite filtarsku kutiju.
  - Provjerite vakuumski sustav.
- Održavanje svakih 100 sati rada:
- Provjerite ispravnost kontaktnog prekidača sjedala vozača.
  - Provjerite zategnutost, pohabanost i ispravnost pogonskog remenja (klinasti i zaobljeni remen).

Održavanje u slučaju pohabanosti:

- Zamijenite brtvene letvice.
- Zamijenite valjak za metenje.
- Zamijenite bočne metle.

**Napomena:** Za opis vidi poglavlje "Radovi na održavanju".

**Napomena:** Sve radove na servisiranju i održavanju, u slučaju da sam vlasnik održava stroj, mora obavljati kvalificirana stručna osoba. Po potrebi se ti radovi u svako doba mogu prepustiti stručnom prodavaču Kärcher proizvoda.

## Održavanje koje provodi servisna služba

Održavanje nakon 8 sati rada:

- Provedba prve inspekcije.
- Održavanje nakon 20 sati rada
- Održavanje svakih 100 sati rada
- Održavanje svakih 300 sati rada
- Održavanje svakih 500 sati rada
- Održavanje svakih 1000 sati rada
- Održavanje svakih 1500 sati rada

**Napomena:** Radi održavanja prava na jamstvene usluge tijekom jamstvenog roka sve servisne radove smije obavljati isključivo ovlaštena Kärcher servisna služba i to u skladu sa servisnom knjižicom.

## Radovi na održavanju

Priprema:

- Stroj za metenje postavite na ravnu podlogu.
- Kontaktni ključ okrenite u položaj "0" i izvucite ključ.

### Opće sigurnosne napomene

#### ⚠ OPASNOST

*Opasnost od ozljeda!*

*Motoru jedinice za čišćenje filtra je nakon isključivanja potrebno oko 15 sekundi da se zaustavi. Za to vrijeme ne otvarajte poklopac uređaja.*

#### ⚠ Opasnost

*Opasnost od ozljeda! Prije svih servisnih radova i popravaka uređaj treba pustiti da se dovoljno ohladi.*

### Provjeravanje tlaka zraka u gumama

- Stroj za metenje postavite na ravnu podlogu.
- Na ventil gume priključite uređaj za ispitivanje tlaka.
- Provjerite tlak zraka i po potrebi ispravite.
- Provjerite tlak u gumama (pogledajte tehničke podatke).

### Zamjena kotača

#### ⚠ Opasnost

*Opasnost od ozljeda!*

- Stroj za metenje postavite na ravnu podlogu.
- Izvucite ključ.
- Pri popravcima koji se vrše na javnim cestama u opasnim prometnim područjima treba nositi signalnu odjeću.
- Provjerite stabilnost podloge. Stroj podlagačima dodatno osigurajte od samopokretanja.

Provjera guma

- Provjerite postojanje uklještenih predmeta na radnoj površini guma.
- Uklonite predmete.
- Koristite prikladna, uobičajena sredstva za popravljavanje guma.

**Napomena:** Uzmite u obzir preporuke proizvođača. Nastavak vožnje je moguć uz uvažavanje navoda proizvođača. Gumu odnosno kotač zamijenite čim prije.

- Lagano podignite i izvucite spremnik nakupljene prljavštine na odgovarajućoj strani.
- Otpustite vijak kotača.
- Namjestite dizalicu.



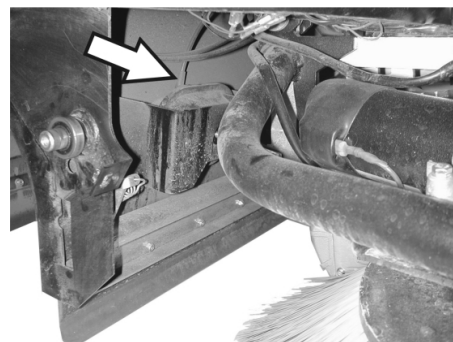
Prihvatno mjesto za dizalicu (stražnji kotači)

- Stroj podignite dizalicom.
- Uklonite vijak kotača.
- Skinite kotač.
- Postavite rezervni kotač.
- Uvijte vijak kotača.
- Stroj spustite dizalicom.
- Zategnite vijak kotača.
- Ugurajte i uglavite spremnik nakupljene prljavštine.

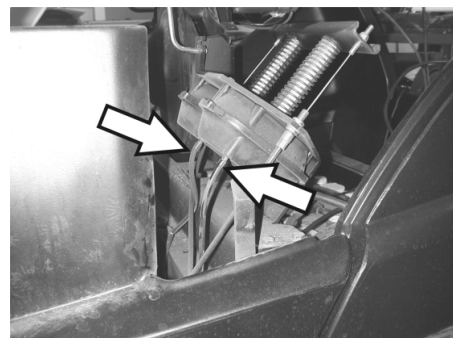
**Napomena:** Koristite uobičajenu dizalicu za podizanje motornih vozila.

### Provjera vakuumnog sustava

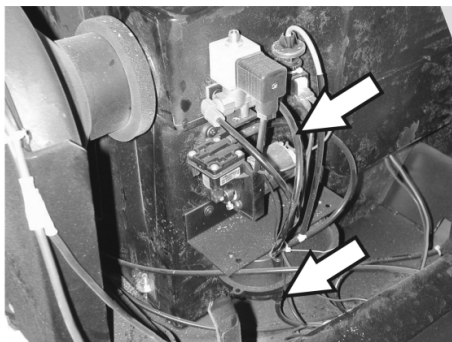
- Sustav za metenje priključuje se pomoću vakuumnog sustava.
- Ako se bočne metle ili valjak za metenje ne mogu spustiti, provjerite jesu li vakuumske utičnice propisno priključene na crijeva, pa prema potrebi umetnite odgovarajuće crijevo.
- Ako se bočne metle ili valjak za metenje i dalje ne mogu spustiti, to znači da vakuumski sustav propušta. U tom slučaju treba obavijestiti servisnu službu.



Priključak crijeva za vakuumsku utičnicu dijela za spuštanje bočne metle



Priključci crijeva za vakuumsku utičnicu dijela za spuštanje valjaka za metenje



Priključci crijeva za vakuumsku pumpu i za vakuumsku utičnicu (spremnik)

**Napomena:** Vakuumska pumpa radi samo kada se u sustavu uspostavi vakuum. Radi li pumpa bez prestanka, treba obavijestiti servisnu službu.

#### Zamjena bočne metle

- Stroj za metenje postavite na ravnu podlogu.
- Programski prekidač postavite na stupanj 1 (vožnja). Bočne metle se podižu.
- Prekidač s ključem okrenite u položaj "0" i izvucite ključ.
- Otpustite 3 pričvrtna vijka na donjoj strani.
- Skinite istrošenu bočnu metlu.
- Natakните novu bočnu metlu na zahvatnik i pričvrstite.

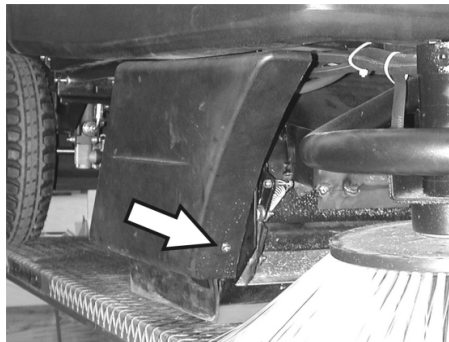
#### Provjera valjka za metenje

- Stroj za metenje postavite na ravnu podlogu.
- Programski prekidač postavite na stupanj 1 (vožnja). Valjak za metenje se podiže.
- Prekidač s ključem okrenite u položaj "0" i izvucite ključ.
- Stroj podlagačima osigurajte od samopokretanja.
- Lagano podignite i izvucite spremnik nakupljene prljavštine na obje strane.
- Odstranite vrpce ili petlje s valjka za metenje

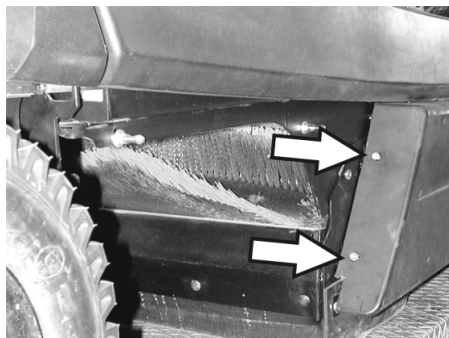
#### Zamjena valjka za metenje

Zamjena je neophodna ukoliko uslijed habanja čekinja rezultat čišćenja biva primjetno lošiji.

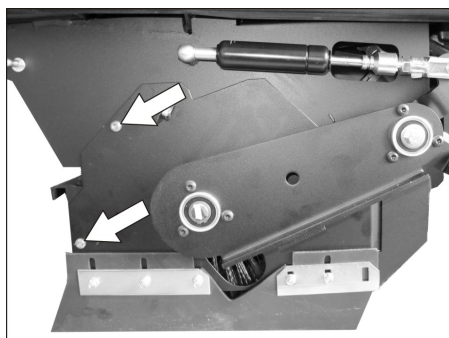
- Stroj za metenje postavite na ravnu podlogu.
- Programski prekidač postavite na stupanj 1 (vožnja). Valjak za metenje se podiže.
- Prekidač s ključem okrenite u položaj "0" i izvucite ključ.
- Stroj podlagačima osigurajte od samopokretanja.
- Lagano podignite i izvucite spremnik nakupljene prljavštine na obje strane.



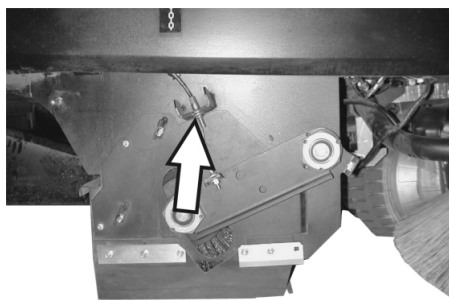
- Otpustite prednji pričvrtni vijak desne bočne oplate.



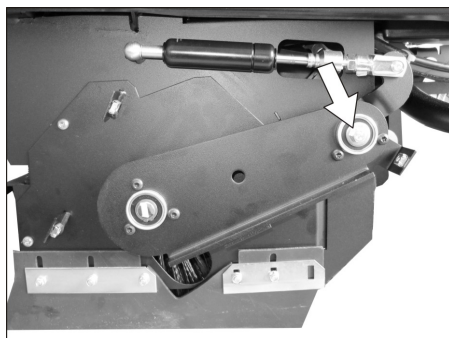
- Otpustite stražnje pričvrtni vijke desne bočne oplate.
- Skinite bočnu oplatu.



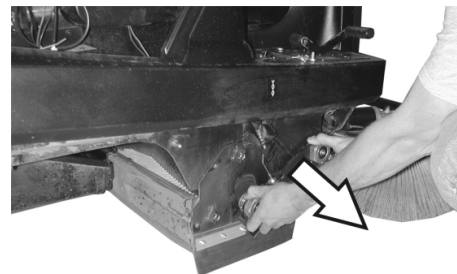
- Otpustite vijke.



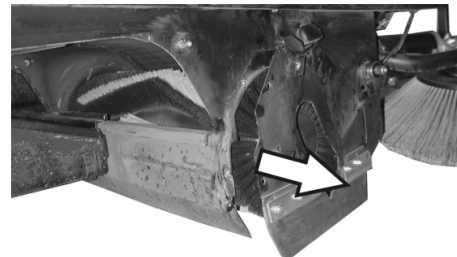
- Otpustite pričvrtni vijak potezne žice pa skinite žicu.



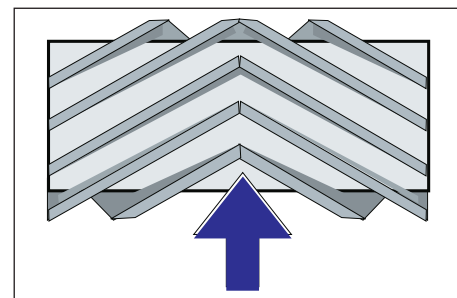
- Odvijte vijak na osovini ovjesa valjka za metenje.



- Skinite ovjes valjka za metenje.



- Uklonite oplatu valjka za metenje.
- Izvadite valjak za metenje.



Položaj ugradnje valjka za metenje u smjeru vožnje

- Ugurajte novi valjak za metenje u kutiju valjka za metenje i natakните ga na pogonski nastavak.

**Napomena:** Pri ugradnji novog valjka za metenje pazite na položaj kompleta čekinja.

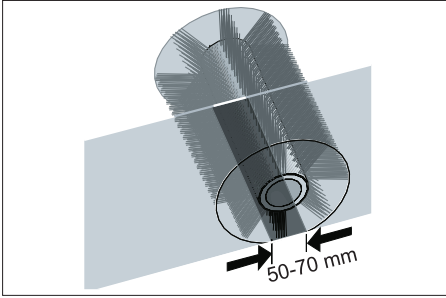
**Napomena:** Namjestite poteznu žicu tako da valjak za metenje bude odignut od tla za približno 10 mm.

- Postavite oplatu valjka za metenje.
- Postavite ovjes valjka za metenje.
- Zakvačite poteznu žicu.
- Zavijte pričvrtni vijke.
- Vijcima pričvrstite bočnu oplatu.
- Ugurajte i uglavite spremnik nakupljene prljavštine na obje strane.

#### Provjera profila metenja valjka za metenje

- Programski prekidač postavite na stupanj 1 (vožnja). Valjak za metenje i bočne metle se podižu.
- Stroj za metenje postavite na ravnu i glatku površinu koja je vidljivo prekrivena prašinom ili izmrvljenom kredom.
- Programski prekidač postavite na stupanj 2. Valjak za metenje se spušta. Lagano pritisnite voznu pedal pa pustite da se valjak za metenje nakratko vrti.
- Podignite valjak za metenje.

- Pritisnite papučicu za podizanje zasuna za grubu prljavštinu i držite je pritisnutom.
- Maknite stroj vozeći ga unatrag.

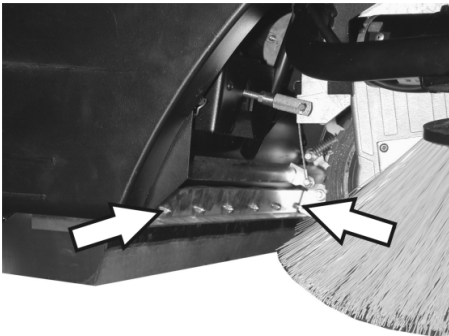


Pometena površina treba imati oblik pravilnog pravokutnika širine između 50-70 mm.  
**Napomena:** Zahvaljujući plutajućem uležištenju valjka za metenje profil metenja se prilikom trošenja četki automatski prilagođava. Ako je valjak za metenje previše istrošen, treba ga zamijeniti.

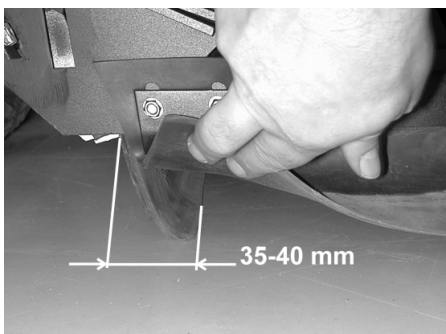
#### Podešavanje i zamjena brtvenih letvica

- Stroj za metenje postavite na ravnu podlogu.
- Programski prekidač postavite na stupanj 1 (vožnja). Valjak za metenje se podiže.
- Prekidač s ključem okrenite u položaj "0" i izvucite ključ.
- Stroj podlagačima osigurajte od samopokretanja.
- Lagano podignite i izvucite spremnik nakupljene prljavštine na obje strane.
- Otpustite pričvrzne vijke bočne oplata na obje strane.
- Skinite bočne oplata.

#### ■ Prednja brtvena letvica



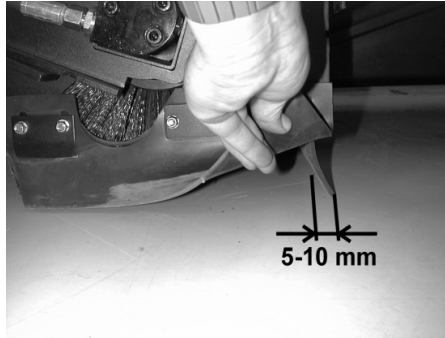
- Popustite pričvrzne matice prednje brtvene letvice, a prilikom zamjene ih odvijte.
- Navijte novu brtvenu letvicu, a matice nemojte još zatezati.



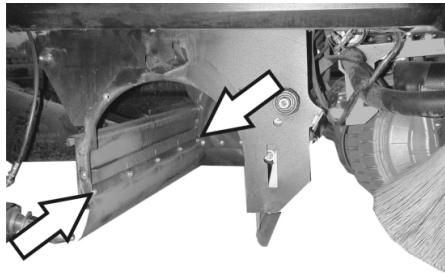
- Usmjerite brtvenu letvicu.

- Namjestite razmak brtvene letvice od tla tako da se ona naginje unatrag sa zaustavnim hodom od 35-40 mm.
- Pritegnite matice.

#### ■ Stražnja brtvena letvica

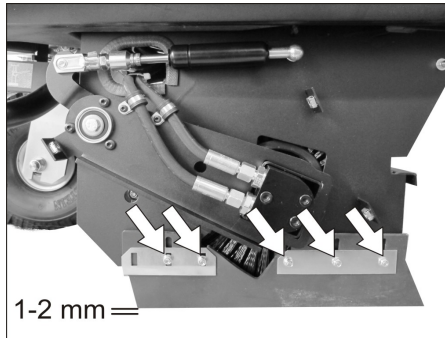


- Namjestite razmak brtvene letvice od tla tako da se ona naginje unatrag sa zaustavnim hodom od 5-10 mm.
- Ako je istrošena, zamijenite je.
- Skinite valjak za metenje.



- Odvijte pričvrzne matice stražnje brtvene letvice.
- Navijte novu brtvenu letvicu.

#### ■ Bočne brtvene letvice



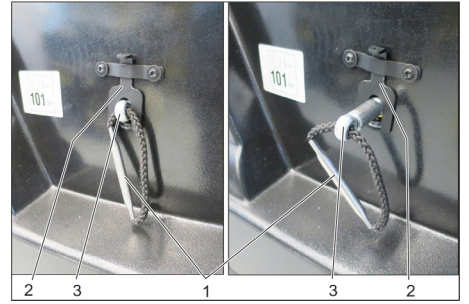
- Popustite pričvrzne matice bočne brtvene letvice, a prilikom zamjene ih odvijte.
- Navijte novu brtvenu letvicu, a matice nemojte još zatezati.
- Za podešavanje razmaka od tla postavite podložak debljine 1-2 mm.
- Usmjerite brtvenu letvicu.
- Pritegnite matice.
- Vijcima pričvrstite bočne oplata.
- Ugurajte i uglavite spremnik nakupljene prljavštine na obje strane.

#### Zamjena filtra za prašinu

##### △ UPOZORENJE

Prije nego što počnete mijenjati filter ispraznite spremnik nakupljene prljavštine. Pri radovima na filterarskom sklopu nosite masku za zaštitu od prašine. Pridržavajte se propisa o sigurnosti pri radu s finom prašinom.

- Prekidač s ključem okrenite u položaj "0" i izvucite ključ.
- Otvorite poklopac uređaja, umetnite potpornu šipku.



1 Ručka držača filtra

2 Zapor

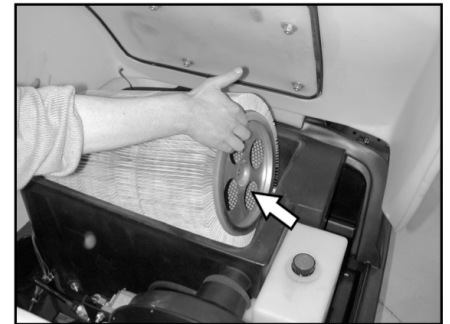
3 Osovina

- Zapor povucite prema gore.

- Izvucite osovinu na ručki držača filtra sve dok se zapor ne uglavi (utor u osovinu).

- Izvadite filter s lamelama.

- Umetnite novi filter.



- Zahvatnik treba dosjesti u otvore na pogonskoj strani.

- Osovinu ponovno pritisnite prema unutra i uglavite ju.

**Napomena:** Pri ugradnji novog filtra pazite da lamele ostanu neoštećene.

#### Zamjena brtvila filterarske kutije



- Izvadite brtvilo filterarske kutije iz utora u poklopcu uređaja.

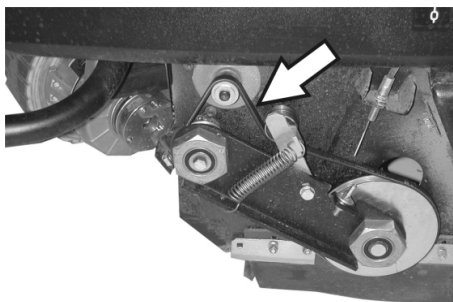
- Umetnite novo brtvilo.



### Provjera pogonskog remenja

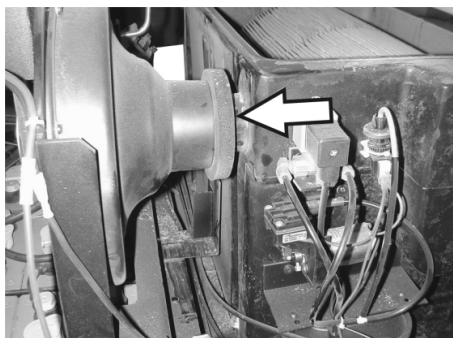


- Provjerite zategnutost, pohabanost i oštećenost pogonskog remena (klinasti remen) usisnog ventilatora.



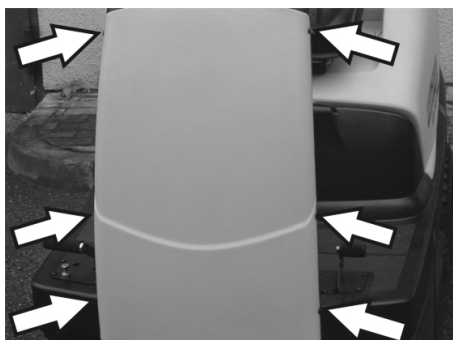
- Provjerite zategnutost, pohabanost i oštećenost klinastog remena pogona valjka za metenje.

### Provjera brtvene manžete

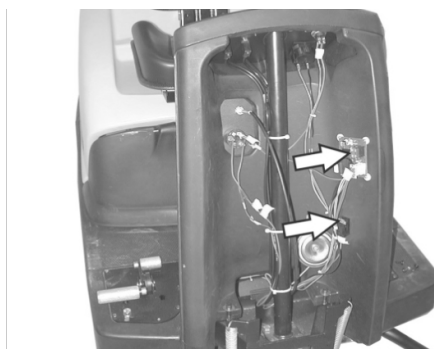


- Redovito provjeravajte ispravan položaj brtvene manžete na usisnom ventilatoru.

### Zamjena osigurača



- Otpustite vijke na objema stranama oplata.



- Neispravne osigurače zamijenite novim.
- Ponovo postavite čeonu oplatu.



- Osigurač elektrostartera nalazi se u prostoru motora.

**Napomena:** Koristite samo osigurače iste jakosti.

### Provjera razine motornog ulja i dopunjavanje

#### NAPOMENA

Motor posjeduje sklopku za slučaj nedostatka ulja. Kada je napunjenost nedovoljna, motor se isključuje i može se uključiti tek nakon dolijevanja motornog ulja.

#### ⚠ OPASNOST

Opasnost od opeklina na vrelim površinama!

- Pustite da se motor ohladi.



- Izvucite šipku za mjerenje razine ulja i provjerite razinu ulja: Sadržaj najmanje 1/3.
- Ako je razina ulja ispod 1/3, ulijte motorno ulje do donjeg ruba otvora za punjenje.
- Pričekajte najmanje 5 minuta.
- Ponovo provjerite razinu motornog ulja.

### Zamjena motornog ulja

#### ⚠ OPASNOST

Opasnost od opeklina na vrelim površinama!

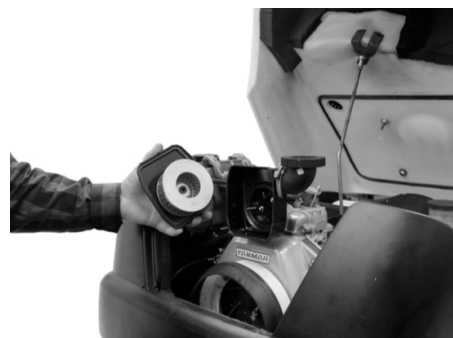
- Izvucite šipku van.
- Preko nastavka za ulijevanje ulja isisajte motorno ulje pumpom za zamjenu ulja 6.491-538.

- Preko nastavka za ulijevanje ulja ulijte novo motorno ulje čistom pumpom za zamjenu ulja 6.491-538.
- Pričekajte najmanje 5 minuta.
- Ponovo provjerite razinu motornog ulja.

### Čišćenje i zamjena filtra za zrak



- Otpustite leptir matice na usisnoj posudi.



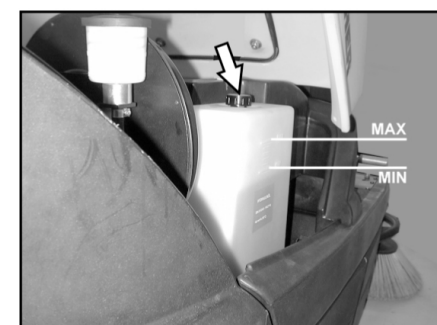
- Izvadite i provjerite filterski uložak.
- U usisni spremnik umetnite očišćen ili nov umetak filtra.
- Zategnite leptir maticu.

### Provjera i dopunjavanje hidrauličkog ulja

#### NAPOMENA

Stroj je opremljen s dva hidraulička kružna toka:

#### Kružni tok hidraulike za metenje

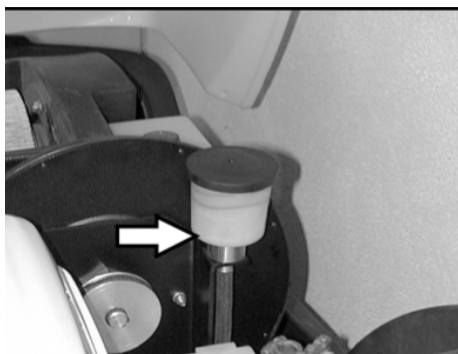


- Provjerite razinu hidrauličkog ulja na spremniku. Razina ulja se mora nalaziti između oznaka "MIN" i "MAX".
- Ako je razina ulja preniska, preko nastavka za punjenje gore na posudi ulijte hidrauličko ulje.

#### Kružni tok osovinskog pogona

#### OPREZ

Ova se provjera smije vršiti samo kada je motor hladan.



- Provjerite razinu ulja na ekspanzijskoj posudi.
- Pažljivo dopunite ulje prema potrebi.

## Otklanjanje smetnji

### ⚠ **Opasnost**

Prije svih radova na održavanju isključite motor i izvucite kontakti ključ.

*Opasnost od ozljeda! Prije svih servisnih radova i popravaka uređaj treba pustiti da se dovoljno ohladi.*

Smetnja	Otklanjanje
Uređaj se ne može pokrenuti	Sjedite na sjedalo, kontakti prekidača sjedala se aktivira
	Provjerite količinu ulja i goriva te ih po potrebi dopunite.
	Provjerite osigurače.
	Provjerite i po potrebi napunite akumulator.
	Obavijestite Kärcher servisnu službu.
Uređaj se ne kreće ili vozi sasvim lagano	Polugu slobodnog hoda uglovlavite u donjem položaju (vozni pogon).
	Obavijestite Kärcher servisnu službu.
Stroj ne mete kako treba	Provjerite pohabanost valjka za metenje i bočnih metli te ih po potrebi zamijenite
	Provjerite ispravnost zasuna za grubu prljavštinu.
	Provjerite pohabanost brtvenih letvica, po potrebi ih podesite ili zamijenite.
	Provjerite remene pogona metenja.
	Provjera zabrtvljenosti vakuumske sustava
	Obavijestite Kärcher servisnu službu.
Stroj diže prašinu	Ispraznite spremnik nakupljene prljavštine
	Provjerite pogonski remen usisnog ventilatora.
	Provjerite brtvenu manžetu na usisnom ventilatoru.
	Provjerite, očistite ili zamijenite filter za prašinu.
	Provjerite brtvilo filtarske kutije
	Zatvorite zasun za mokro/suho usisavanje.
	Provjerite pohabanost brtvenih letvica, po potrebi ih podesite ili zamijenite.
	Obavijestite Kärcher servisnu službu.
Bočna metla se ne vrti	Provjerite osigurač.
	Obavijestite Kärcher servisnu službu.
Loše metenje po rubovima	Zamijenite bočnu metlu
	Provjerite pohabanost brtvenih letvica, po potrebi ih podesite ili zamijenite.
	Obavijestite Kärcher servisnu službu.
Priklučivanje bočnih metli ili valjka za metenje ne radi	Provjera zabrtvljenosti vakuumske sustava
	Obavijestite Kärcher servisnu službu.
Nedovoljan učinak usisavanja	Provjerite brtvilo filtarske kutije
	Provjerite brtvenu manžetu na usisnom ventilatoru.
	Provjerite zabrtvljenost crijeva na usisnom ventilatoru.
	Pravilno ugradite filter s lamelama, vidi "Zamjena filtra za prašinu"
	Obavijestite Kärcher servisnu službu.
Valjak za metenje se ne vrti	Odstranite vrpce ili petlje s valjka za metenje.
	Obavijestite Kärcher servisnu službu.

## Tehnički podaci

		KM 100/100 R D
<b>Podaci stroja</b>		
Duljina x širina x visina	mm	2006 x 1005 x 1343
Prazna težina	kg	315
Transportna težina	kg	375
Dopuštena ukupna težina	kg	535
Brzina vožnje	km/h	8
Brzina metenja	km/h	6
Savladavanje uspona (maks.)	%	18
Promjer valjka za metenje	mm	285
Širina valjka za metenje	mm	710
Promjer bočnih metli	mm	450
Radna širina bez bočnih metli	mm	710
Radna širina s 1 bočnom metlom	mm	1000
Radna širina s 2 bočne metle (opcija)	mm	1290
Volumen spremnika za prljavštinu	l	100
Stupanj zaštite, zaštićeno od kapajuće vode	--	IPX 3
<b>Motor</b>		
Tip	--	Yanmar L70N 1-cilindrični, 4-taktni
Radna zapremnina	cm <sup>3</sup>	320
Snaga motora pri 2700 1/min	kW (KS)	4,5 / 6,1
Vrsta goriva	--	Diesel
Zapremina spremnika	l	3,3
Zaštita		IP22
<b>Akumulator</b>		
Tip	--	12V, 44Ah
<b>Vrste ulja</b>		
Motor		SAE 15W40
Hidraulika za metenje		HVLP 46
Osovinski pogon		SAE 10W-60
<b>Gume</b>		
Veličina sprijeda	--	4.00-4
Tlak zraka sprijeda	bar	6
Veličina straga	--	4.00-8
Tlak zraka straga	bar	4,5
<b>Kočnica</b>		
Radna (nožna) kočnica	--	hidrostatička
Pozicijska kočnica	--	automatska (s oprugom)
<b>Filtarski i usisni sustav</b>		
Površina filtra za finu prašinu	m <sup>2</sup>	6,0
Kategorija primjene filtra za prašinu neškodljivu po zdravlje	--	U
Nazivni podtlak usisnog sustava	mbar	12
Nazivni volumni protok usisnog sustava	l/s	50
<b>Okolni uvjeti</b>		
Temperatura	°C	-5...+40
Vlažnost zraka, bez stvaranja kondenzata	%	20 - 90
<b>Utvrđene vrijednosti prema EN 60335-2-72</b>		
Emisija buke		
Razina zvučnog tlaka L <sub>pA</sub>	dB(A)	83
Nepouzdanost K <sub>pA</sub>	dB(A)	2
Razina zvučne snage L <sub>WA</sub> + nepouzdanost K <sub>WA</sub>	dB(A)	101
Vibracije uređaja		
Vrijednost vibracije na ruci	m/s <sup>2</sup>	<2,5
Sjedište	m/s <sup>2</sup>	0,7
Nepouzdanost K	m/s <sup>2</sup>	0,2

## EZ izjava o usklađenosti

Izjavljujemo da navedeni uređaj u svojoj zamisli i konstrukciji te kod nas korištenoj izvedbi odgovara osnovnim sigurnosnim i zdravstvenim zahtjevima u skladu s niže navedenim direktivama Europske Zajednice. Ova izjava gubi valjanost u slučaju izmjene stroja koja nisu ugovorene s nama.

**Proizvod:** Stroj za metenje s usisavanjem samohodni

**Tip:** 1.280-xxx

### Odgovarajuće smjernice EU:

2006/42/EZ (+2009/127/EZ)

2014/30/EU

2000/14/EZ

2014/53/EU (TCU)

### Primijenjene usklađene norme:

EN 60335-1

EN 60335-2-72

EN 62233: 2008

EN 61000-6-2: 2005

EN 55012:2010

(TCU)

EN 300 328 V2.1.1

EN 300 330 V2.1.1

EN 300 440 V2.1.1

EN 301 511 V12.5.1

### Primijenjeni nacionalni standardi:

---

### Primijenjeni postupak ocjenjivanja suglasja:

2000/14/EZ: privitak V

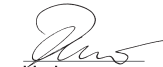
### Razina jačine zvuka dB(A)

#### KM 100/100 R D

Izmjerena: 99

Zajamčena: 101

Dolje potpisani djeluju u ime i po opunomoćenju uprave.



H. Jenner  
Chairman of the Board of Management



S. Reiser  
Director Regulatory Affairs & Certification

Opunomoćeni za izradu dokumentacije:


S. Reiser

Alfred Kärcher SE & Co. KG  
Alfred-Kärcher-Straße 28-40  
71364 Winnenden (Germany)  
Tel.: +49 7195 14-0  
Fax: +49 7195 14-2212

Winnenden, 2018/10/01

## Pribor

<b>Bočna metla</b>	<b>6.905-986.0</b>
Sa standardnim četkama za unutarnje i vanjske površine.	
<b>Mekana bočna metla</b>	<b>6.906-133.0</b>
Za finu prašinu na unutarnjim površinama, vodootporna.	
<b>Tvrda bočna metla</b>	<b>6.906-065.0</b>
Za uklanjanje tvrdokorne prljavštine s vanjskih površina, vodootporna.	
<b>Standardni valjak za metenje</b>	<b>6.906-375.0</b>
Otporan na habanje i vodu. Univerzalne četke za unutarnje i vanjsko čišćenje.	
<b>Mekani valjak za metenje</b>	<b>6.906-533.0</b>
S prirodnim čekinjama, specijalno za metenje fine prašine na glatkim podovima u zatvorenim prostorijama. Nije otporan na vodu i nije za abrazivne površine.	
<b>Tvrđi valjak za metenje</b>	<b>6.906-532.0</b>
Za uklanjanje tvrdokorne prljavštine s vanjskih površina, vodootporna.	
<b>Filtar za prašinu</b>	<b>6.414-532.0</b>

 Pre prve upotrebe Vašeg uređaja pročitajte ove originalno uputstvo za rad, postupajte prema njemu i sačuvajte ga za kasniju upotrebu ili za sledećeg vlasnika.

Pre prvog puštanja u rad obavezno pročitajte sigurnosne napomene!

### Motorizacija uređaja

D: dizel motor



Opšte napomene . . . . .	SR	1
Namensko korišćenje . . . . .	SR	1
Sigurnosne napomene . . . . .	SR	2
Funkcija . . . . .	SR	2
Komandni i funkcioni elementi .	SR	3
Pre upotrebe . . . . .	SR	4
Stavljanje u pogon . . . . .	SR	4
Rad . . . . .	SR	5
Stavljanje uređaja van pogona	SR	6
Nega i održavanje . . . . .	SR	6
Otklanjanje smetnji . . . . .	SR	12
Tehnički podaci . . . . .	SR	13
Izjava o usklađenosti sa propisima EZ . . . . .	SR	15
Pribor . . . . .	SR	15

## Opšte napomene

Ukoliko prilikom raspakovavanja ustanovite štetu nastalu tokom transporta, o tome obavestite svog prodavca.

- Natpisi na uređaju pružaju važne napomene za bezopasan rad.
- Osim ovih napomena u uputstvu za rad moraju se uvažavati i opšte sigurnosne napomene kao i zakonski propisi o zaštiti na radu.

## Zaštita životne sredine

	Ambalaža se može ponovo preraditi. Molimo Vas da ambalažu ne bacate u kućne otpatke nego da je dostavite na odgovarajuća mesta za ponovnu preradu.
	Stari uređaji sadrže vredne materijale sa sposobnošću recikliranja i treba ih dostaviti na ponovnu preradu. Stoga Vas molimo da stare uređaje odložite u otpad putem primerenih sabirnih sistema.
Motorno ulje, dizel i benzin ne smeju dospeti u životnu sredinu. Molimo Vas da štite tlo i staro ulje uklonite ekološki primereno.	

### Napomene o sastojcima (REACH)

Aktuelne informacije o sastojcima možete pronaći na stranici:

[www.kaercher.com/REACH](http://www.kaercher.com/REACH)

## Garancija

U svakoj zemlji važe garantni uslovi koje je izdala naša nadležna distributivna organizacija. Eventualne smetnje na uređaju za vreme trajanja garancije uklanjamo besplatno, ukoliko je uzrok greška u materijalu ili proizvodnji. U slučaju koji podleže garanciji obratite se sa potvrdom o kupovini Vašem prodavcu ili najbližoj ovlašćenoj servisnoj službi.

## Pribor i rezervni delovi

### ⚠ OPASNOST

*U cilju sprečavanja opasnosti, popravke i ugradnju rezervnih delova sme izvoditi samo ovlašćena servisna služba.*

- Sme se koristiti samo onaj pribor i oni rezervni delovi koje dozvoljava proizvođač. Originalan pribor i originalni rezervni delovi garantuju za to da uređaj može raditi sigurno i bez smetnji.
- Dodatne informacije o rezervnim delovima dobićete pod [www.kaercher.com](http://www.kaercher.com) u delu Servis (Service).

## Simboli u uputstvu za rad

### ⚠ OPASNOST

*Ukazuje na neposredno preteću opasnost koja dovodi do teških telesnih povreda ili smrti.*



### ⚠ UPOZORENJE

*Ukazuje na eventualno opasnu situaciju koja može dovesti do teških telesnih povreda ili smrti.*

### OPREZ

*Ukazuje na eventualno opasnu situaciju koja može dovesti do lakših telesnih povreda ili izazvati materijalnu štetu.*

## Simboli na uređaju

	<i>Nemojte sakupljati zapaljene ili užarene predmete, kao npr. cigarete, šibice i slično.</i>
	<i>Opasnost od ugnječenja i posekotina na remenju, bočnim metlama, posudama, poklopcu uređaja.</i>

## Namensko korišćenje

Uređaj za metenje je predviđen za profesionalno čišćenje podnih površina i to recimo za sledeća područja primene:

- Parkinzi
- Proizvodna postrojenja
- Logistička područja
- Hoteli
- Trgovine
- Skladišta
- Trotoari
- Ovaj uređaj za metenje koristite isključivo u skladu sa navodima iz ovog uputstva za rad.
- Nenamenskom se smatra svaka upotreba izvan ovih okvira. Proizvođač ne preuzima odgovornost za tako nastale štete; rizik snosi jedino korisnik.
- Zabranjen je rad u zatvorenim prostorijama.
- Na uređaju se ne smeju vršiti nikakve izmene.
- Uređaj je prikladan samo za podloge navedene u radnom uputstvu.
- Sme se voziti samo po površinama koje su od strane preduzeća ili osoba koje je on ovlastio dozvoljene za primenu uređaja.
- U osnovi važi: Lako eksplozivne materije moraju da se drže podalje od uređaja (opasnost od eksplozije/požara).

## Predvidiva pogrešna upotreba

- Ni u kom slučaju se ne smeju skupljati/ usisavati eksplozivne tečnosti, zapaljivi gasovi kao ni nerazređene kiseline niti rastvarači! U to spadaju benzin, razeđivači za boje ili lož ulje, jer se njihovim kovitlanjem i mešanjem s usisnim vazduhom mogu formirati eksplozivna isparenja ili eksplozivne smese, osim toga aceton, nerazređene kiseline i rastvarači, budući da nagrizaju materijale koji se koriste u uređaju.
- Nikada nemojte usisavati ili sakupljati reaktivnu metalnu prašinu (od npr. aluminijuma, magnezijuma, cinka), jer ona u spoju sa jako alkalnim i kiselim sredstvima za čišćenje formira eksplozivne gasove.
- Nemojte skupljati/ usisavati zapaljene ili užarene predmete.
- Uređaj nije podesan za sakupljanje supstanci koje su opasne po zdravlje.
- Nemojte se pri radu uređaja zadržavati u području opasnosti. Zabranjen je rad u prostorijama u kojima preta opasnost od eksplozija.
- Vožnja pratećih osoba nije dozvoljena.
- Uređaj ne sme da se koristi za guranje/ vučenje ili prevoženje bilo kakvih predmeta.

## Prikladne podloge

- Asfalt
- Podovi industrijskih postrojenja
- Estrih
- Beton
- Popločane površine

## Sigurnosne napomene

### Sigurnosne napomene vezane za rukovanje

#### ⚠ Opasnost

Opasnost od povreda!

Uređaj se u zonama u kojima postoji opasnost od povređivanja rukovaoca padajućim predmetima ne sme koristiti bez adekvatnog zaštitnog krova.

- Pre uporabe proverite da li je uređaj sa svojim radnim komponentama u ispravnom stanju i siguran za rad. Ako stanje nije besprekorno, ne sme se upotrebljavati.
- Pri upotrebi uređaja u opasnim područjima (npr. na benzinskim stanicama) treba se pridržavati odgovarajućih sigurnosnih propisa. Zabranjen je rad u prostorijama u kojima pretila opasnost od eksplozija.
- Rukovaoc mora da upotrebljava uređaj u skladu sa njegovom namenom. Mora voditi računa o lokalnim uslovima, a pri radu uređajem mora se paziti na druge osobe, posebno decu.
- Rukovalac se pre početka radova mora uveriti da su sve zaštitne naprave postavljene propisno i da su ispravne.
- Rukovalac uređaja je odgovoran za eventualne slučajevne nesreće kojima su pogođene druge osobe ili njihova imovina.
- Rukovalac mora da nosi usku odeću. Nosite čvrstu obuću i izbegavajte odeću koja nije uz telo.
- Pre pokretanja uređaja prekontrolišite okolinu (npr. ima li dece). Pobrinite se za dobru preglednost!
- Uređaj se za vreme rada motora nikada ne sme ostaviti bez nadzora. Vozač sme da napusti uređaj tek nakon što je isključio motor, osigurao uređaj od nehotičnog pokretanja i zakočio pozicionu kočnicu.
- Neovlašćeno korišćenje uređaja treba sprečiti izvlačenjem ključa.
- Uređaj smeju da koriste samo lica koja su upućena u rukovanje njime i koja mogu dokazati sposobnosti za posluživanje i ovlašćena su za njegovu upotrebu.
- Ovaj uređaj nije predviđen da njime rukuju osobe (uključujući i decu) sa smanjenim fizičkim, senzornim ili mentalnim mogućnostima opažanja ili s ograničenim iskustvom i znanjem, osim ukoliko ih lice koje je za njih odgovorno ne nadgleda ili upućuje u rad s uređajem.
- Deca se moraju nadgledati kako bi se sprečilo da se igraju s uređajem.

### Sigurnosne napomene vezane za vožnju

#### ⚠ Opasnost

Opasnost od povreda!

Opasnost od prevrtanja na prevelikim usponima.

- Dopusšteno je savladavati samo nagibe do 18%.

Opasnost od prevrtanja na nestabilnoj podlozi.

- Uređaj koristite isključivo na stabilnim podlogama.

Opasnost od prevrtanja pri prevelikom bočnom nagibu.

- Dozvoljeno je savladavanje poprečnih kosina u odnosu na smer kretanja od maksimalno 15%.

Brzinu kretanja treba prilagoditi određenim prilikama.

### Sigurnosne napomene vezane za motor sa unutrašnjim sagorevanjem

#### ⚠ Opasnost

Opasnost od povreda!

- Molimo Vas da obratite pažnju na posebne sigurnosne napomene u uputstvu za upotrebu koje izdaje proizvođač motora.
- Otvor za izduvne gasove ne sme da bude zatvoren.
- Ne nagnite se nad otvor za izduvne gasove i ne zahvatajte u njega (opasnost od opekotina).
- Ne dodirujte pogonski motor (opasnost od opekotina).
- Benzinski /dizel motor: Zabranjen je rad uređaja u zatvorenim prostorijama (opasnost od trovanja).
- Izduvni gasovi ne smeju da se udišu jer su otrovni i štetni po zdravlje.
- Motoru je nakon isključivanja potrebno oko 3-4 sekunde da se zaustavi. U tom vremenu se morate obavezno držati podalje od radnog područja.

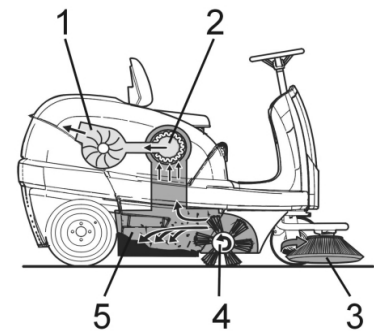
### Sigurnosne napomene vezane za transport uređaja

- Pri transportu uređaja treba zaustaviti motor i uređaj sigurno pričvrstiti. Zatvorite ventil za gorivo.

### Sigurnosne napomene vezane za negu i održavanje

- Pre čišćenja i servisiranja uređaja, zamene delova ili prelaska na neku drugu funkciju treba ga isključiti i po potrebi izvući kontakti ključ.
- Prilikom radova na električnom sklopu treba odvojiti akumulator.
- Uređaj ne sme da se čisti mlazom vode iz creva ili vodom pod visokim pritiskom (opasnost od kratkih spojeva ili drugih oštećenja).
- Servisne radove smeju da vrše samo ovlašćene servisne službe ili stručnjaci za izvođenje takvih radova, koji su upoznati sa svim relevantnim sigurnosnim propisima.
- Obratite pažnju na ispitivanje bezbednosti u skladu sa lokalno važećim propisima za prensive uređaje za profesionalnu primenu.
- Radove na uređaju uvek obavljajte noseći odgovarajuće rukavice.

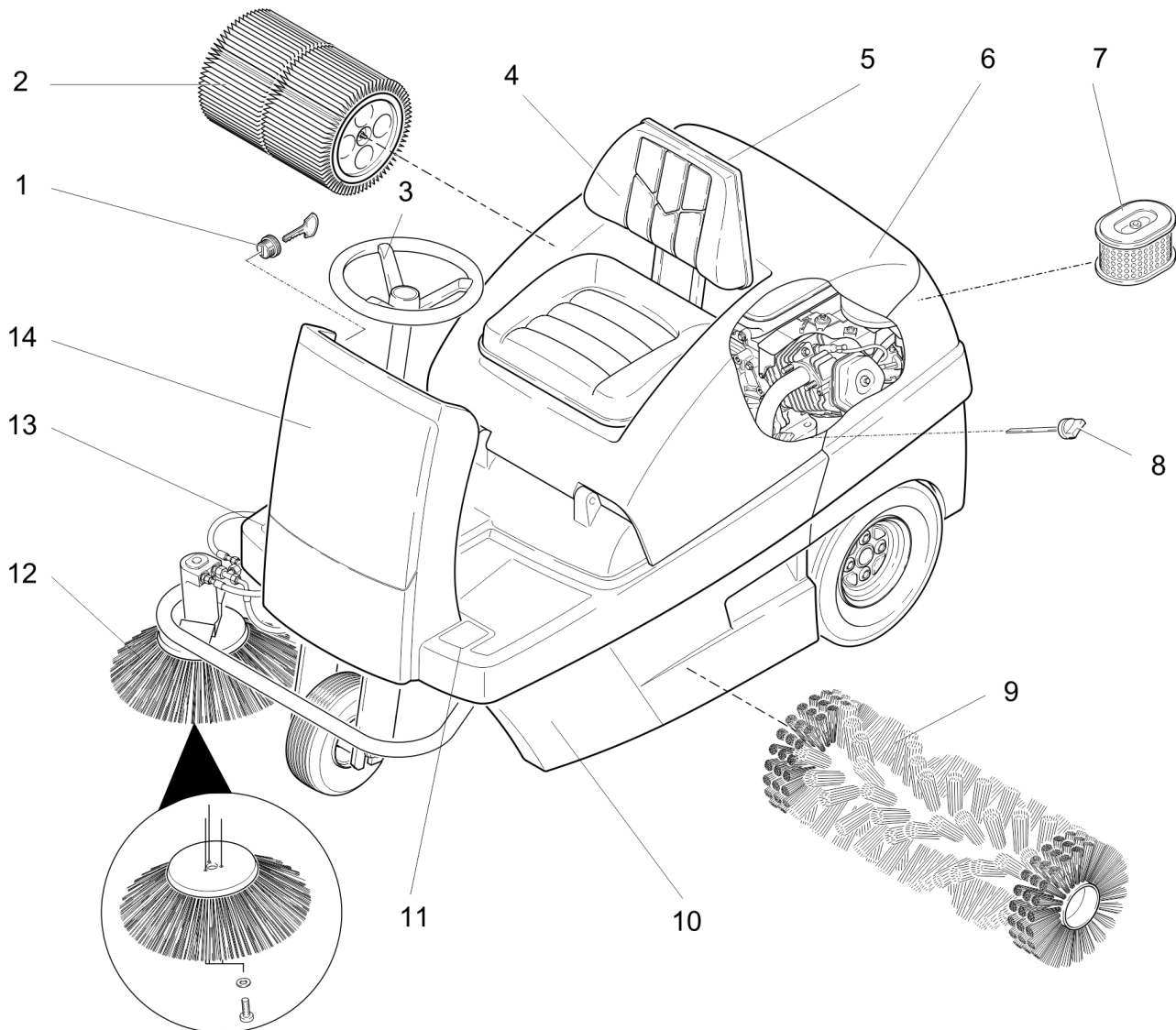
## Funkcija



Uređaj za metenje radi po principu prebacivanja.

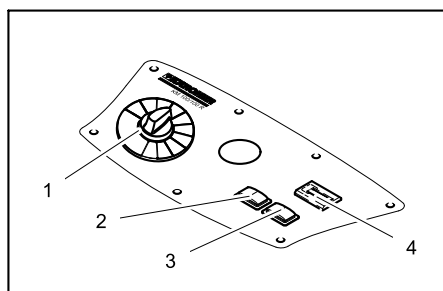
- Bočne metle (3) sakupljaju prljavštinu iz uglova i sa rubova površine koja se čisti i prosleđuju je u stazu kojom se kreće valjak za metenje.
- Rotirajući valjak za metenje (4) prenosi prljavštinu direktno u za to predviđenu posudu (5).
- Uskovitlana prašina u posudi se odvaja uz pomoć filtera za prašinu (2), a filtriran čist vazduh se isisava preko usisnog ventilatora (1).

## Komandni i funkcioni elementi



- 1 Kontaktna brava
- 2 Filter za prašinu
- 3 Upravljač
- 4 Sedište (sa kontaktnim prekidačem)
- 5 Kapak za mokro/suvo usisavanje
- 6 Poklopac uređaja
- 7 Uložak filtera za vazduh
- 8 Šipka za merenje nivoa ulja
- 9 Valjak za metenje
- 10 Posuda za nakupljenu prljavštinu (obostrana)
- 11 Pedala za podizanje/spuštanje zaklopke za grubu prljavštinu
- 12 Bočna metla
- 13 Vozna pedala
- 14 Čeona oplata

### Komandni pult



- 1 Programski prekidač
- 2 Čišćenje filtera
- 3 Sirena
- 4 Brojač radnih sati

### Oznaka u boji

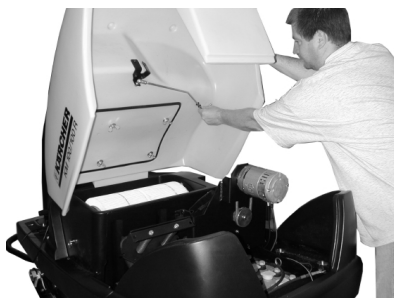
- Komandni elementi za proces čišćenja su žuti.
- Komandni elementi za održavanje i servis su svetlo sivi.

## Otvaranje/zatvaranje poklopca uređaja

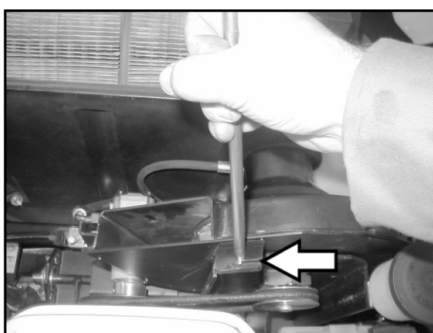
### ⚠ **OPASNOST**

Opasnost od prignječenja prilikom zatvaranja poklopca uređaja. Zato polako spuštajte poklopac.

- ➔ Poklopac uređaja otvorite na za to predviđenom udubljenju za držanje (povucite uvis).



- ➔ Izvucite šipku za držanje iz držača.



- ➔ Utaknite šipku za držanje u prihvatnik na usisnom ventilatoru.
- ➔ Kako biste zatvorili poklopac uređaja, izvucite šipku za držanje iz prihvatnika i uglavite u držač poklopca uređaja.

## Pre upotrebe

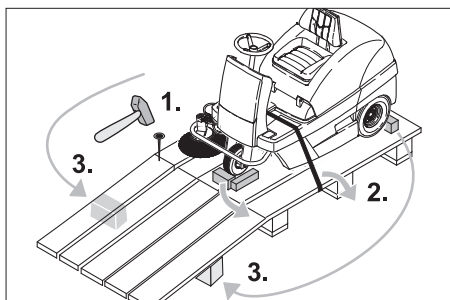
### Istovar

### ⚠ **OPASNOST**

Opasnost od povreda i oštećenja! Ne koristite viljuškar za pretovar uređaja.

Uređaj se pretovaruje na sledeći način:

- ➔ Prerežite i odstranite plastičnu traku ambalaže.
- ➔ Zateznu učvršnu traku skinite sa učvršnih mesta.
- ➔ Odvrnite označene četiri donje daske palete učvršćene zavrtanjima.
- ➔ Daske postavite na ivicu palete tako da se nalaze ispred točkova uređaja. Učvrstite daske zavrtanjima.



- ➔ Podloške priložene u pakovanju gurnite pod rampu da je podupiru.
- ➔ Skinite drvene kocke za učvršćivanje točkova pa ih gurnute pod rampu.

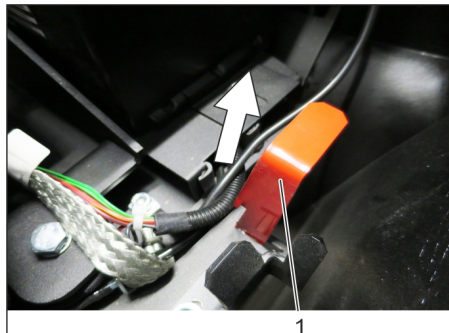
## Kretanje uređaja za metenje bez sopstvenog pogona

### ⚠ **Opasnost**

Opasnost od povreda! Pre ubacivanja u prazan hod uređaj treba osigurati od samopokretanja.

### SAVET

Uređaj se bez sopstvenog pogona ne sme kretati na dužim relacijama i ne brže od 6 km/h.



1 Kada je poluga slobodnog hoda u gornjem položaju, uređaj se može gurati.

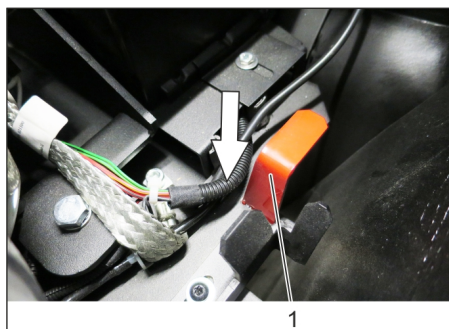
- ➔ Otvorite i fiksirajte poklopac uređaja.
- ➔ Polugu slobodnog hoda uglavite u gornjem položaju.

Time je vozni pogon onemogućen.

- ➔ Zatvorite poklopac motora.

Uređaj se može gurati.

## Kretanje uređaja za metenje sa sopstvenim pogonom



1 Ako je poluga slobodnog hoda dole, to znači da je uređaj spreman za vožnju

- ➔ Polugu slobodnog hoda uglavite u donjem položaju.

- ➔ Zatvorite poklopac motora.

Uređaj je spreman za vožnju.

## Stavljanje u pogon

### Opšte napomene

- ➔ Uređaj za metenje postavite na ravnu podlogu.
- ➔ Izvucite ključ.

### Ulivanje goriva

### Dolivanje goriva

### ⚠ **Opasnost**

Opasnost od eksplozije!

- Sme da se upotrebljava samo gorivo navedeno u uputstvu za rad.
- Gorivo ne sme da se sipa u zatvorenim prostorijama.
- Zabranjeni su pušenje i otvoreni plamen.
- Pazite da benzin ne dospe na vruće površine.

- ➔ Isključite motor.

- ➔ Otvorite i fiksirajte poklopac uređaja.



- ➔ Na prikazu rezervoara proverite preostalu količinu goriva.

- ➔ Otvorite zatvarač rezervoara za gorivo.

- ➔ Ulijte dizel gorivo.

- ➔ Rezervoar za gorivo napunite maksimalno do 1 cm ispod donje ivice nastavka za punjenje.

- ➔ Prebrišite preliveno gorivo, sklonite levak i zatvorite poklopac rezervoara.

- ➔ Zatvorite poklopac motora.

## Rad

### Nameštanje sedišta vozača

- ➔ Otvorite poklopac uređaja, postavite šipku za držanje.



- ➔ Donekle otpustite leptir navrtke šina sedišta.

- ➔ Gurnite sedište u odgovarajući položaj.

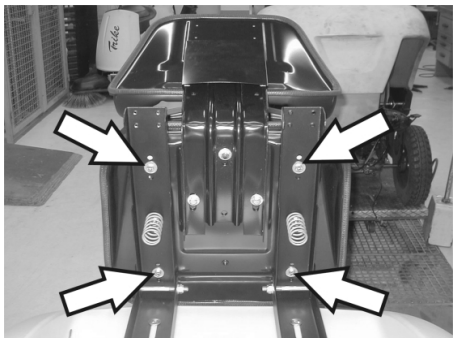
- ➔ Zategnite leptir matice.

**Napomena:** Ukoliko područje za podešavanje nije dovoljno, postoji dodatna mogućnost za nameštanje.



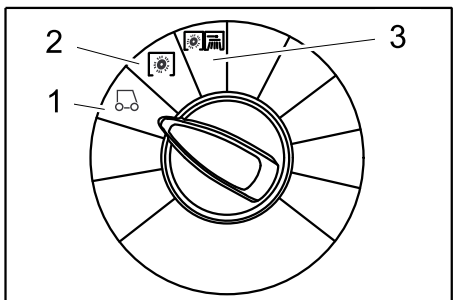


- Odvijte 4 zavrtnja na pločici kontaktnog prekidača sedišta.
- Uklonite pločicu.
- Preklopite sedište prema napred.



- Otpustite 4 zavrtnja pričvrsnika sedišta.
- Pomerite sedište i učvrstite ga zavrtnjima.
- Montirajte pločicu kontaktnog prekidača sedišta.

### Biranje programa



- 1 Vožnja  
Vožnja do mesta čišćenja.
- 2 Metenje sa valjkom za metenje  
Valjak za metenje se spušta. Valjak za metenje i bočna metla rotiraju.
- 3 Metenje sa bočnom metlom  
Valjak za metenje i bočne metle se spuštaju.

### Pokretanje uređaja

#### SAVET

Ovaj uređaj poseduje kontaktnu prostirku sedišta vozača. Uređaj se isključuje čim vozač ustane sa sedišta, pri čemu se poziciona kočnica automatski zatvara.

#### Otvorite ventil za gorivo.

- Otvorite i fiksirajte poklopac uređaja.



- Gurnite polugu u smeru "ON".
- Zatvorite poklopac motora.

#### Pokretanje uređaja

- Sedite na sedišta.
- NEMOJTE pritiskati voznu pedal.
- Programski prekidač postavite na stepen 1 (vožnja).



- Kontaktni ključ okrenite preko položaja 1.
- Kada je uređaj pokrenut, pustite kontaktni ključ.

#### SAVET

Pokretač se nikada ne sme držati uključen duže od 10 sekundi. Pre ponovnog uključivanja pokretača treba sačekati najmanje 10 sekundi.

### Vožnja uređaja

#### ⚠ OPASNOST

Opasnost od pada! Nemojte ustajati tokom vožnje.

#### Vožnja prema napred



- Lagano pritisnite voznu pedal za vožnju prema napred.

#### Vožnja unazad

#### ⚠ Opasnost

Opasnost od povreda! Pri vižnji unazad ne sme doći do opasnosti po druga lica, po potrebi dajte instrukcije svim osobama koje mogu biti ugrožene.



- Lagano pritisnite voznu pedal za vožnju unazad.

#### Ponašanje vozila u vožnji

- Voznim pedalama je moguće kontinualno menjati brzinu vožnje.
- Izbegavajte naglo pritiskanje i puštanje vozne pedale, jer to može da ošteti hidraulički sklop.
- Kada na nagibima brzina počne da opada, neznatno vratite voznu pedal unazad.

#### Kočnice

- Kada se vozna pedala pusti, uređaj se samostalno zaustavlja i ostaje u stanju mirovanja.

#### Prelaženje preko prepreka

Prelaženje preko nepokretnih prepreka visine do 50 mm:

- Polako i pažljivo pređite preko vozeći prema napred.

Prelaženje preko nepokretnih prepreka visine iznad 50 mm:

- Preko takvih prepreka se sme preći samo pomoću prikladne rampe.

### Metenje

#### ⚠ Opasnost

Opasnost od povreda! Kada je zaklopka za grubu prljavštinu otvorena, valjak za metenje može izbacivati sitno ili krupno kamenje prema napred. Pazite da ne dođe do ugrožavanja ljudi, životinja i predmeta..

#### OPREZ

Nemojte skupljati trake za pakovanje, žice i slično, jer mogu oštetiti mehanizam za metenje.

#### OPREZ

Rad uređaja za metenje u mestu može izazvati oštećenja površine koja se čisti.

**Napomena:** Za postizanje optimalnog rezultata čišćenja brzinu kretanja treba prilagoditi uslovima rada.

**Napomena:** Tokom rada bi trebalo redovno prazniti posudu za prljavštinu.

**Napomena:** Za površinsko čišćenje treba spustiti samo valjak za metenje.

**Napomena:** Pri čišćenju bočnih ivica dodatno treba spustiti i bočne metle.

#### Metenje sa valjkom za metenje

- Programski prekidač postavite na stepen 2. Valjak za metenje se spušta. Valjak za metenje i bočna metla rotiraju.

#### Metenje sa podignutom zaklopkom za grubu prljavštinu

**Napomena:** Za sakupljanje većih predmeta visine do 60 mm, kao što su na

primer limenke, neophodno je nakratko podići zaklopku za grubu prljavštinu.

Podizanje zaklopke za grubu prljavštinu:

→ Pedalu zaklopke za grubu prljavštinu pritisnite prema napred i držite je pritisnutom.

→ Za spuštanje pomerite nogu sa pedale.

**Napomena:** Optimalan rezultat čišćenja može da se postigne samo ako je zaklopka za grubu prljavštinu spuštena do kraja.

#### Metenje sa bočnom metlom

→ Programski prekidač postavite na stepen 3. Bočne metle i valjak za metenje se spuštaju.

**Napomena:** Valjak za metenje i bočne metle se automatski pokreću.

#### Metenje suve podloge

**Napomena:** Tokom rada bi trebalo redovno prazniti posudu za prljavštinu.

**Napomena:** Tokom rada bi trebalo redovno čistiti filter za prašinu.



→ Zatvorite kapak za mokro/suvo usisavanje.

#### Metenje nakupljene vlaknaste i suve prljavštine (npr. suve trave ili slame)

→ Otvorite kapak za mokro/suvo usisavanje.

**Napomena:** Na taj način ćete izbeći začepljenje filterskog sistema.

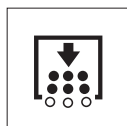
#### Metenje vlažne ili mokre podloge

→ Otvorite kapak za mokro/suvo usisavanje.

**Napomena:** Na taj način se filter štiti od vlage.

#### Čišćenje filtera

– Uključite ručno čišćenje filtera.



→ Pritisnite taster za čišćenje filtera. Filter se čisti u trajanju od 15 sekundi.

#### Pražnjenje nakupljene prljavštine

**Napomena:** Pre otvaranja i pražnjenja posude za nakupljenu prljavštinu sačekajte da se završi čišćenje filtera i da se prašina slegne.

→ Neznatno odignite i izvucite posudu za nakupljenu prljavštinu.

→ Ispraznite posudu sa nakupljenom prljavštinom.

→ Ugurajte i uglavite posudu za prljavštinu.

→ Ispraznite naspramnu posudu sa nakupljenom prljavštinom.

#### Isključivanje uređaja

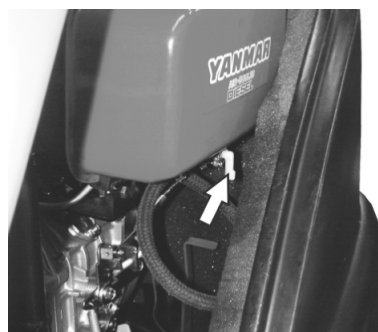
→ Programski prekidač postavite na stepen 1 (vožnja). Bočne metle i valjak za metenje se podižu.

→ Kontakti ključ okrenite u položaj "0" i izvucite.

**Napomena:** Nakon isključivanja uređaja sprovodi se automatsko čišćenje filtera za

prašinu u trajanju od oko 15 sekundi. Za to vreme nemojte otvarati poklopac uređaja.

**Napomena:** Uređaj je opremljen automatskom pozicionom kočnicom koja se aktivira nakon što se isključi motor i ustane sa sedišta.



→ Zatvorite ventil za gorivo.

#### Transport

##### ⚠ OPASNOST

*Opasnost od povreda i oštećenja! Prilikom transporta pazite na težinu uređaja.*

→ Kontakti ključ okrenite u položaj "0" i izvucite.

→ Podložite mu klinove pod točkove.

→ Osigurajte ga zateznim remenjem ili užadima.

→ Prilikom transporta vozilima osigurajte uređaj od klizanja i nakretanja u skladu sa odgovarajućim važećim propisima.



**Napomena:** Obratite pažnju na oznake za pričvrstna mesta na osnovnom okviru (simboli lanca). Uređaj se radi utovara ili istovara sme voziti na nagibima do najviše 18%.

→ Zatvorite ventil za gorivo.

→ Ispraznite rezervoar za gorivo.

#### Skladištenje

##### ⚠ OPASNOST

*Opasnost od povreda i oštećenja! Pri skladištenju imajte u vidu težinu uređaja.*

#### Stavljanje uređaja van pogona

Ako se uređaj za metenje ne koristi duže vreme, molimo Vas da uzmete u obzir sledeće:

→ Uređaj za metenje postavite na ravnu podlogu.

→ Programski prekidač postavite na stepen 1 (vožnja). Valjak za metenje i bočne metle se podižu da im se čekinje ne bi oštetile.

→ Kontakti ključ okrenite u položaj "0" i izvucite.

→ Osigurajte ga od samopokretanja.

→ Očistite ga iznutra i spolja.

→ Uređaj odložite na zaštićenom i suvom mestu.

→ Napunite rezervoar i zatvorite ventil za gorivo.

→ Zamena motornog ulja

→ Odvojite akumulator.

→ Akumulator punite otprilike svaka 2 meseca.

#### Nega i održavanje

##### Opšte napomene

→ Pre čišćenja i servisiranja uređaja, zamene delova ili prelaska na neku drugu funkciju treba isključiti uređaj, izvuci ključ i akumulatorski utikač odnosno odvojiti akumulator.

→ Prilikom radova na električnom sklopu treba izvuci utikač akumulatora odnosno odvojiti akumulator.

– Servisne radove smeju da vrše samo ovlašćene servisne službe ili stručnjaci za izvođenje takvih radova, koji su upoznati sa svim relevantnim sigurnosnim propisima.

– Kod prenosivih uređaja za profesionalnu primenu mora se izvršiti ispitivanje sigurnosti u skladu sa VDE 0701.

– Koristite samo valjke za metenje/bočne metle koje su priložene uz uređaj ili navedene u uputstvu za rad. Upotreba drugih valjaka za metenje/bočnih četki može da ugrozi bezbednost.

##### Čišćenje

##### ⚠ OPREZ

*Opasnost od oštećenja! Uređaj ne sme da se čisti mlazom vode iz creva ili vodom pod visokim pritiskom (opasnost od kratkih spojeva ili drugih oštećenja).*

##### Čišćenje uređaja iznutra

##### ⚠ Opasnost

*Opasnost od povreda! Nosite masku za zaštitu od prašine i zaštitne naočare.*

→ Otvorite poklopac uređaja, postavite šipku za držanje.

→ Uređaj prebrišite krpom.

→ Izduvajte ga komprimovanim vazduhom.

→ Zatvorite poklopac motora.

**Napomena:** Filter za prašinu se može prati vodom. Pre ponovnog postavljanja treba sasvim osušiti filter.

##### Spoljašnje čišćenje uređaja

→ Uređaj prebrišite vlažnom krpom natopljenom u rastvor blagog sredstva za pranje.

**Napomena:** Nemojte koristiti nagrizajuća sredstva za čišćenje.

##### Intervali održavanja

**Napomena:** Brojač radnih sati ukazuje na vremena kada treba vršiti radove na održavanju.

##### Održavanje koje obavlja vlasnik

Svakodnevno održavanje:

→ Proverite pohabano valjka za metenje i bočnih metli i da u njima nema upletenih traka.

→ Proverite pritisak vazduha u gumama.

- Proverite ispravnost svih komandnih elemenata.

Sedmično održavanje:

- Proverite pokretljivost Bowden poteznih žica i svih pokretnih delova.
  - Proverite podešenost i pohabanost zaptivnih letvica u području metenja.
  - Proverite filter za prašinu i po potrebi očistite filtersku kutiju.
  - Proverite vakuumski sistem.
- Održavanje svakih 100 radnih sati:
- Proverite ispravnost kontaktnog prekidača sedišta vozača.
  - Proverite zategnutost, pohabanost i ispravnost pogonskog remenja (klinasti i zaobljeni remen).

Održavanje u slučaju pohabanosti:

- Zamenite zaptivne letvice.
- Zamenite valjak za metenje.
- Zamenite bočne metle.

**Napomena:** Za opis vidi poglavlje "Radovi na održavanju".

**Napomena:** Sve radove na servisiranju i održavanju, u slučaju da vlasnik samostalno održava uređaj, mora obavljati kvalifikovano stručno lice. Po potrebi se ti radovi u svako doba mogu prepustiti stručnom prodavcu Kärcher proizvoda.

#### Održavanje koje obavlja servisna služba

Održavanje nakon 8 radnih sati:

- Sprovođenje prve inspekcije.

Održavanje nakon 20 radnih sati

Održavanje svakih 100 radnih sati

Održavanje svakih 300 radnih sati

Održavanje svakih 500 radnih sati

Održavanje svakih 1000 radnih sati

Održavanje svakih 1500 radnih sati

**Napomena:** Radi održavanja prava na garantne usluge tokom garantnog roka sve servisne radove sme obavljati isključivo ovlašćena Kärcher servisna služba i to u skladu sa servisnom knjižicom.

#### Radovi na održavanju

Priprema:

- Uređaj za metenje postavite na ravnu podlogu.
- Kontaktni ključ okrenite u položaj "0" i izvucite ključ.

#### Opšte sigurnosne napomene

##### ⚠ OPASNOST

*Opasnost od povreda!*

*Motoru jedinice za čišćenje filtera je nakon isključivanja potrebno oko 15 sekundi da se zaustavi. Za to vreme nemojte otvoriti poklopac uređaja.*

##### ⚠ Opasnost

*Opasnost od povreda! Pre svih servisnih radova i popravki uređaj treba pustiti da se dovoljno ohladi.*

#### Proveravanje pritiska vazduha u gumama

- Uređaj za metenje postavite na ravnu podlogu.
- Na ventil gume priključite uređaj za ispitivanje pritiska.
- Proverite pritisak vazduha i po potrebi ispravite.
- Proverite pritisak u gumama (pogledajte tehničke podatke).

#### Zamena točkova

##### ⚠ Opasnost

*Opasnost od povreda!*

- Uređaj za metenje postavite na ravnu podlogu.
- Izvucite ključ.
- Pri popravkama koje se vrše na javnim putevima u opasnim prometnim područjima treba nositi signalnu odeću.
- Proverite stabilnost podloge. Uređaj podlagačima dodatno osigurajte od samopokretanja.

Provera guma

- Proverite da li na radnoj površini guma ima zaglavljenih predmeta.
- Uklonite predmete.
- Koristite prikladna, uobičajena sredstva za popravljavanje guma.

**Napomena:** Uzmite u obzir preporuke proizvođača. Nastavak vožnje je moguć uz uvažavanje navoda proizvođača. Gumu odnosno točak zamenite što pre.

- Neznatno odignite i izvucite posudu za nakupljenu prljavštinu na odgovarajućoj strani.

- Otpustite zavrtanj točka.

- Namestite dizalicu.



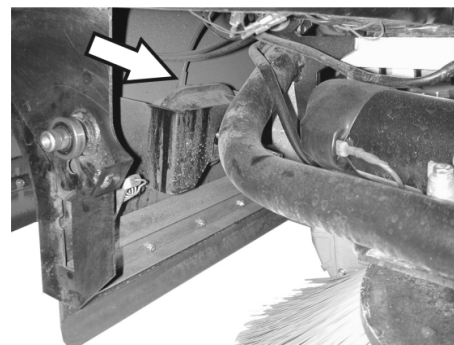
*Prihvatno mesto za dizalicu (zadnji točkovi)*

- Uređaj podignite dizalicom.
- Uklonite zavrtanj točka.
- Skinite točak.
- Postavite rezervni točak.
- Uvijte zavrtanj točka.
- Uređaj spustite dizalicom.
- Zategnite zavrtanj točka.
- Ugurajte i uglavite posudu za prljavštinu.

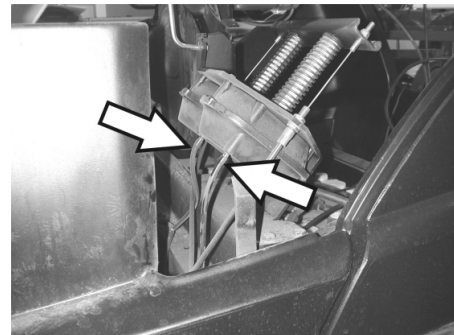
**Napomena:** Koristite uobičajenu dizalicu za podizanje motornih vozila.

#### Provera vakuumskog sistema

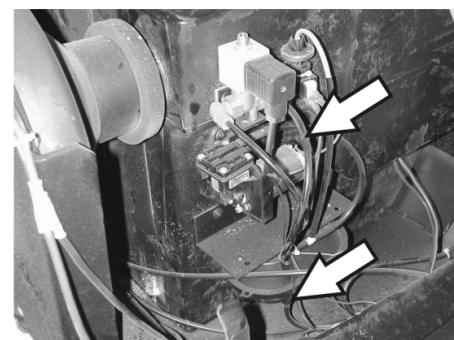
- Sistem za metenje se priključuje uz pomoć vakuumskog sistema.
- Ukoliko bočne metle ili valjak za metenje ne mogu da se spuste, proverite jesu li vakuumske utičnice propisno priključene na creva, pa prema potrebi umetnite odgovarajuće crevo.
- Ako se bočne metle ili valjak za metenje i pored toga ne mogu spustiti, to znači da vakuumski sistem propušta. U tom slučaju treba obavestiti servisnu službu.



*Priključak creva za vakuumsku utičnicu dela za spuštavanje bočne metle*



*Priključci creva za vakuumsku utičnicu dela za spuštavanje valjaka za metenje*



*Priključci creva za vakuumsku pumpu i za vakuumsku utičnicu (rezervoar)*

**Napomena:** Vakuumska pumpa radi samo kada se uspostavi vakuum u sistemu. Ukoliko pumpa neprestano radi, treba obavestiti servisnu službu.

#### Zamena bočne metle

- Uređaj za metenje postavite na ravnu podlogu.
- Programski prekidač postavite na stepen 1 (vožnja). Bočne metle se podižu.
- Prekidač sa ključem okrenite u položaj "0" i izvucite ključ.
- Otpustite 3 pričvrtna zavrtnja na donjoj strani.
- Skinite istrošenu bočnu metlu.
- Natakните novu bočnu metlu na zahvatnik i pričvrstite.

#### Provera valjka za metenje

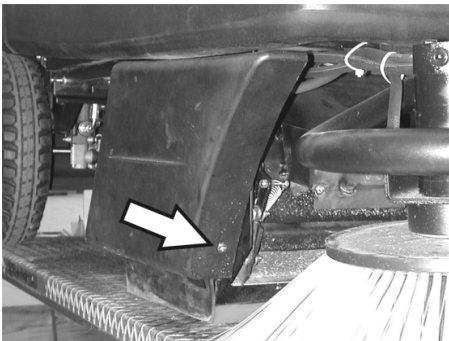
- Uređaj za metenje postavite na ravnu podlogu.
- Programski prekidač postavite na stepen 1 (vožnja). Valjak za metenje se podiže.
- Prekidač sa ključem okrenite u položaj "0" i izvucite ključ.
- Uređaj osigurajte podlagačima od samopokretanja.

- Neznatno odignite i izvucite posudu za nakupljenu prljavštinu na obe strane.
- Odstranite trake ili petlje sa valjka za metenje

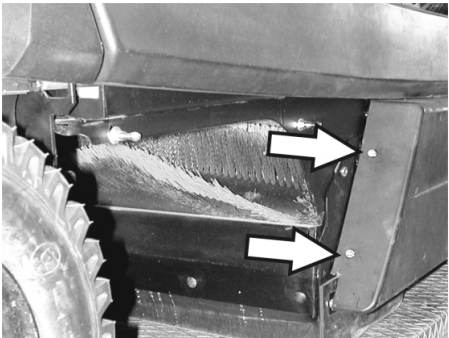
### Zamena valjka za metenje

Zamena je neophodna ukoliko usled habanja čekinja rezultat čišćenja postaje приметно lošiji.

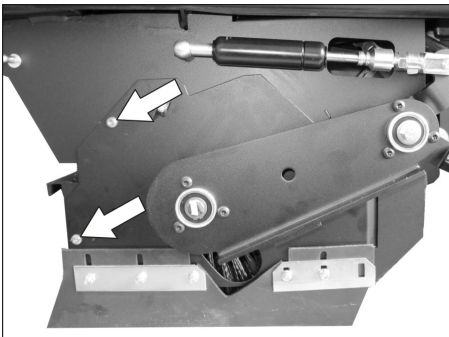
- Uređaj za metenje postavite na ravnu podlogu.
- Programski prekidač postavite na stepen 1 (voznja). Valjak za metenje se podiže.
- Prekidač sa ključem okrenite u položaj "0" i izvucite ključ.
- Uređaj osigurajte podlagačima od samopokretanja.
- Neznatno odignite i izvucite posudu za nakupljenu prljavštinu na obe strane.



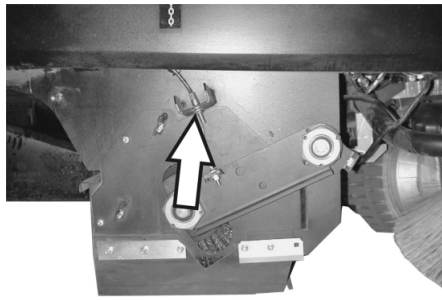
- Otpustite prednji pričvrtni zavrtnj desne bočne oplate.



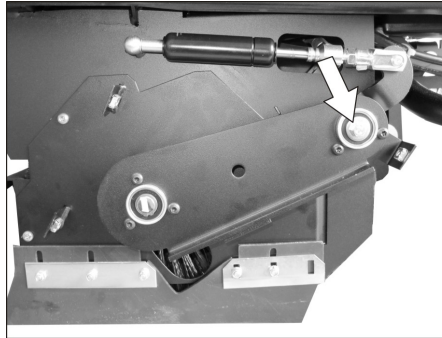
- Otpustite zadnje pričvrstne zavrtnje desne bočne oplate.
- Skinite bočnu oplatu.



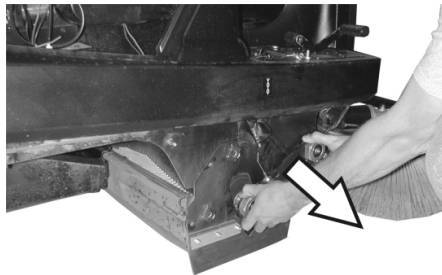
- Otpustite zavrtnje.



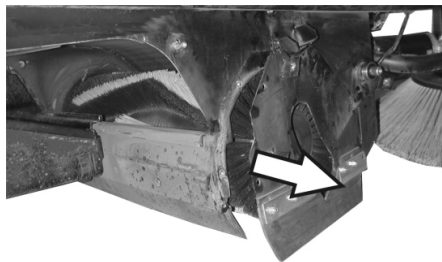
- Otpustite pričvrtni zavrtnj potezne žice pa istu otkačite.



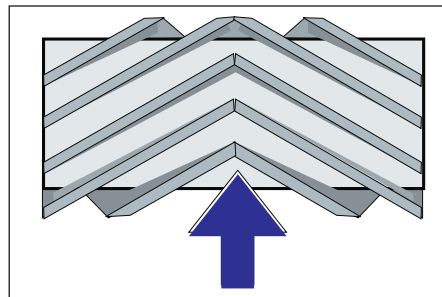
- Odvijte zavrtnj na osovini nosača valjka za metenje.



- Skinite nosač valjka za metenje.



- Skinite oplatu valjka za metenje.
- Izvadite valjak za metenje.



Položaj ugradnje valjka za metenje u smeru vožnje

- Ugurajte novi valjak za metenje u pripadajuću kutiju i natakните ga na pogonski nastavak.

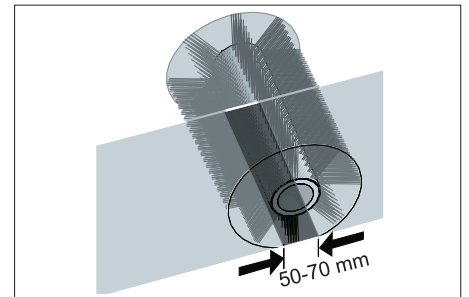
**Napomena:** Pri ugradnji novog valjka za metenje pazite na položaj garniture čekinja.

**Napomena:** Poteznu žicu podesite tako da valjak za metenje bude oko 10 mm odignut od tla.

- Postavite oplatu valjka za metenje.
- Postavite nosač valjka za metenje.
- Okačite poteznu žicu.
- Zavijte pričvrstne zavrtnje.
- Zavrtnjima pričvrstite bočnu oplatu.
- Ugurajte i uglavite posudu za prljavštinu na obe strane.

### Provera profila metenja valjka za metenje

- Programski prekidač postavite na stepen 1 (voznja). Valjak za metenje i bočne metle se podižu.
- Uređaj za metenje odvezite na ravnu i glatku površinu koja je vidljivo prekrivena prašinom ili izmrvljenom kredom.
- Programski prekidač postavite na stepen 2. Valjak za metenje se spušta. Lagano pritisnite voznu pedal pa pustite da se valjak za metenje nakratko okreće.
- Podignite valjak za metenje.
- Pritisnite pedal za podizanje zaklopke za grubu prljavštinu i držite je pritisnutom.
- Pomerite uređaj vozeći ga unazad.



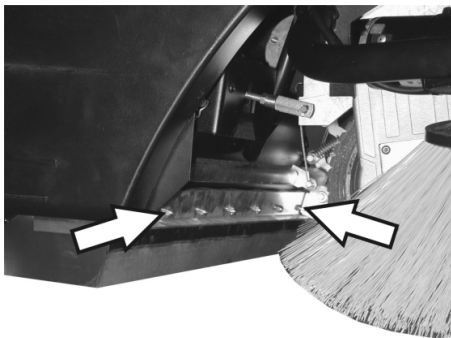
Pometena površina treba da ima oblik pravilnog pravougaonika širine između 50-70 mm.

**Napomena:** Zahvaljujući plivajućem uležištenju valjka za metenje profil metenja se prilikom trošenja četki automatski prilagođava. Ako je valjak za metenje previše istrošen, treba ga zameniti.

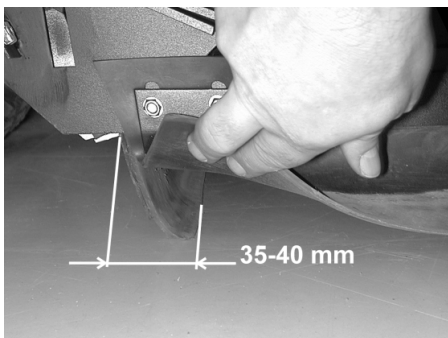
### Podešavanje i zamena zaptivnih letvica

- Uređaj za metenje postavite na ravnu podlogu.
- Programski prekidač postavite na stepen 1 (voznja). Valjak za metenje se podiže.
- Prekidač sa ključem okrenite u položaj "0" i izvucite ključ.
- Uređaj osigurajte podlagačima od samopokretanja.
- Neznatno odignite i izvucite posudu za nakupljenu prljavštinu na obe strane.
- Otpustite pričvrstne zavrtnje bočne oplate na obe strane.
- Skinite bočne oplate.

## ■ Prednja zaptivna letvica

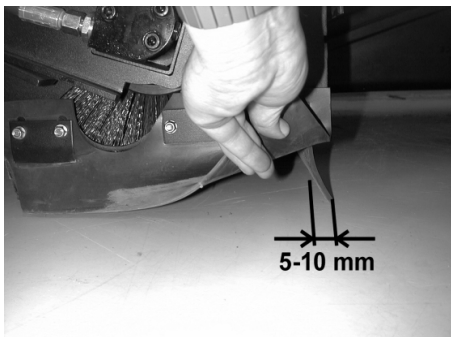


- Popustite pričvršne navrtke prednje zaptivne letvice, a prilikom zamene ih odvijte.
- Navijte novu zaptivnu letvicu, a navrtke nemojte još zatezati.

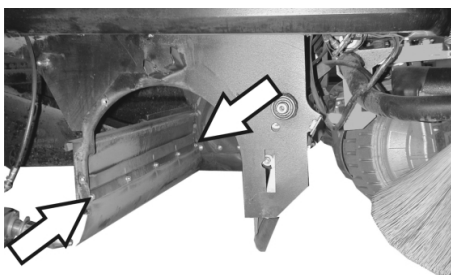


- Usmerite zaptivnu letvicu.
- Podesite rastojanje zaptivne letvice od poda tako da se ona naginje unazad sa zaustavnim hodom od 35 - 40 mm.
- Zategnite navrtke.

## ■ Zadnja zaptivna letvica

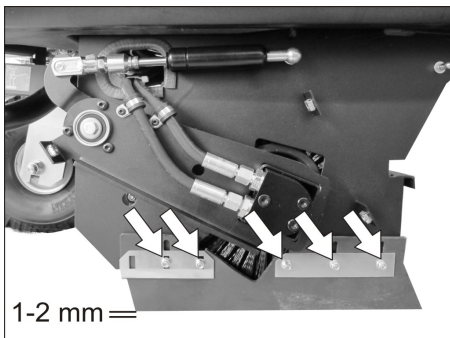


- Podesite rastojanje zaptivne letvice od poda tako da se ona naginje unazad sa zaustavnim hodom od 5-10 mm.
- Ako je istrošena, zamenite je.
- Skinite valjak za metenje.



- Odvijte pričvršne navrtke zadnje zaptivne letvice.
- Navijte novu zaptivnu letvicu.

## ■ Bočne zaptivne letvice



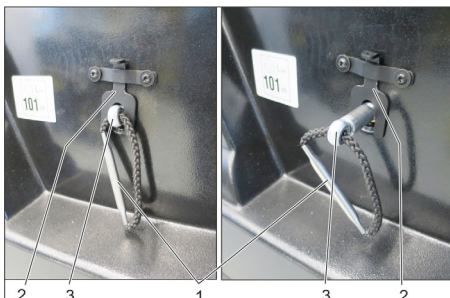
- Popustite pričvršne navrtke bočne zaptivne letvice, a prilikom zamene ih odvijte.
- Navijte novu zaptivnu letvicu, a navrtke nemojte još zatezati.
- Za podešavanje rastojanja od podloge podmetnite podlošku debljine 1-2 mm.
- Usmerite zaptivnu letvicu.
- Zategnite navrtke.
- Zavrtnjima pričvrstite bočne oplate.
- Ugurajte i uglavite posudu za prljavštinu na obe strane.

## Zamena filtera za prašinu

### ⚠ UPOZORENJE

Pre početka zamenjivanja filtera za prašinu ispraznite posudu sa nakupljenom prljavštinom. Prilikom radova na filterskom sklopu nosite masku za zaštitu od prašine. Pridržavajte se propisa o sigurnosti pri radu sa finom prašinom.

- Prekidač sa ključem okrenite u položaj "0" i izvucite ključ.
- Otvorite poklopac uređaja, postavite šipku za držanje.

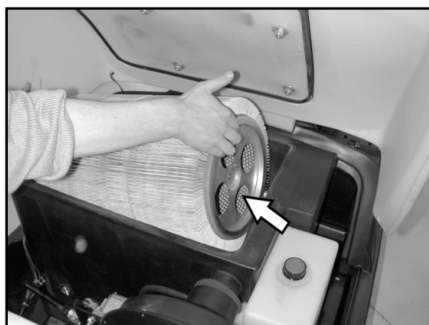


1 Ručica držača filtera

2 Bravica

3 Osovina

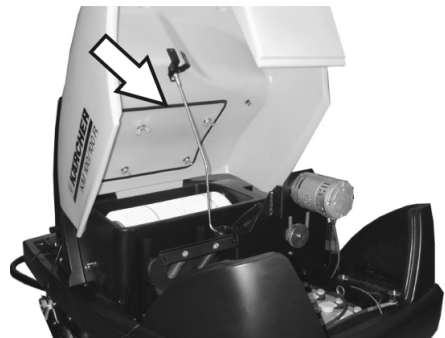
- Bravicu povući prema gore.
- Izvući osovinu za ručicu držača filtera sve dok bravica ne nalegne (žljeb u osovini).
- Izvadite filter sa lamelama.
- Umetnite novi filter.



- Zahvatnik treba da dosedne u otvore na pogonskoj strani.
- Osovinu ponovo gurnuti unutra i uglaviti.

**Napomena:** Pri ugradnji novog filtera pazite da lamele ostanu neoštećene.

## Zamena zaptivke filterske kutije

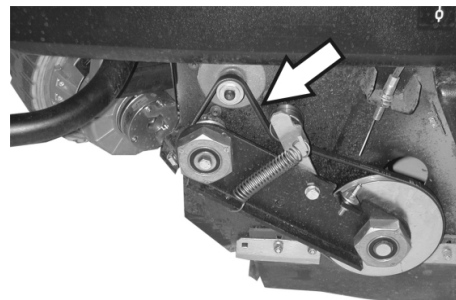


- Izvadite zaptivku filterske kutije iz utora u poklopcu uređaja.
- Umetnite novu zaptivku.

## Provera pogonskog remenja

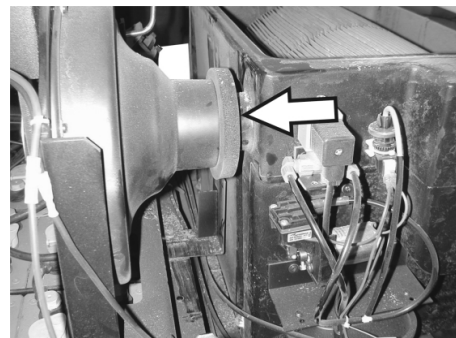


- Proverite zategnutost, pohabanost i oštećenost pogonskog remena (klinasti remen) usisnog ventilatora.



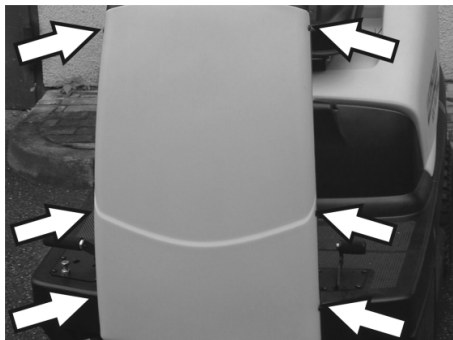
- Proverite zategnutost, pohabanost i oštećenost klinastog remena pogona valjka za metenje.

## Provera zaptivne manžetne

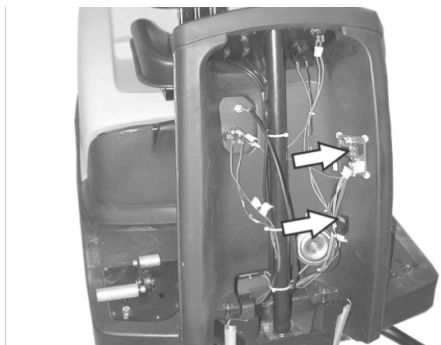


- Redovno proveravajte ispravan položaj zaptivne manžetne na usisnom ventilatoru.

## Zamena osigurača



→ Otpustite zavrtnje na obe strane oplate.



→ Neispravne osigurače zamenite novim.  
→ Ponovo postavite čeonu oplatu.



→ Osigurač elektropokretača nalazi se u prostoru motora.

**Napomena:** Koristite samo osigurače iste jačine.

## Provera nivoa motornog ulja i dopunjavanje

### SAVET

Motor poseduje prekidač za slučaj nedostatka ulja. Kada je napunjenost nedovoljna, motor se isključuje i može se uključiti tek nakon dolivanja motornog ulja.

### ⚠ OPASNOST

Opasnost od opekotina na vrelim površinama!

→ Ostavite motor da se ohladi.



→ Izvucite šipku za merenje nivoa ulja i proverite nivo ulja: Sadržaj najmanje 1/3.

- Ukoliko je nivo ulja ispod 1/3, ulijte motorno ulje do donje ivice otvora za punjenje.
- Sačekajte najmanje 5 minuta.
- Ponovo proverite nivo motornog ulja.

## Zamena motornog ulja

### ⚠ OPASNOST

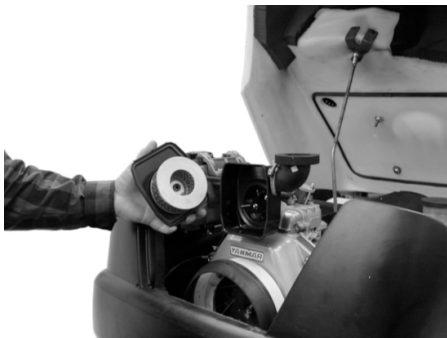
Opasnost od opekotina na vrelim površinama!

- Izvucite šipku napolje.
- Preko nastavka za ulivanje ulja isisajte motorno ulje pumpom za zamenu ulja 6.491-538.
- Preko nastavka za ulivanje ulja ulijte novo motorno ulje čistom pumpom za zamenu ulja 6.491-538.
- Sačekajte najmanje 5 minuta.
- Ponovo proverite nivo motornog ulja.

## Čišćenje i zamena filtera za vazduh



→ Otpustite leptir navrtke na usisnoj posudi.



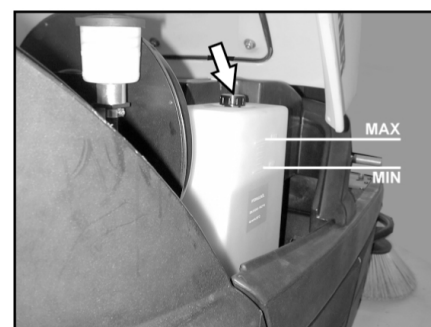
- Izvadite i proverite filterski uložak.
- U usisnu posudu umetnite očišćen ili nov umetak filtera.
- Zategnite leptir navrtku.

## Provera i dolivanje hidrauličkog ulja

### SAVET

Mašina poseduje dva hidraulička kružna toka:

### Kružni tok hidraulike za metenje



→ Proverite nivo hidrauličkog ulja na rezervoaru.

Nivo ulja mora da se nalazi između oznaka "MIN" i "MAX".

- Ukoliko je nivo ulja prenizak, preko nastavka za punjenje gore na posudi ulijte hidrauličko ulje.

## Kružni tok osovinskog pogona

### OPREZ

Ova provera sme da se vrši samo kada je motor hladan.



- Proverite nivo ulja na ekspanzionoj posudi.
- Pažljivo dopunite ulje prema potrebi.

## Otklanjanje smetnji

### ⚠ **Opasnost**

Pre svih radova na održavanju isključite motor i izvucite kontaktni ključ.

*Opasnost od povreda! Pre svih servisnih radova i popravki uređaj treba pustiti da se dovoljno ohladi.*

Smetnja	Otklanjanje
Uređaj se ne može pokrenuti	Sedite na sedište vozača, kontaktni prekidača sedišta vozača se aktivira.
	Proverite sadržaj rezervoara, pa prema potrebi dopunite ulje i gorivo.
	Proverite osigurače.
	Proverite i po potrebi napunite akumulator.
	Obavestite Kärcher servisnu službu.
Uređaj se ne kreće ili vozi sasvim polako.	Ručicu slobodnog hoda uglaviti u donjoj poziciji (vozni pogon).
	Obavestite Kärcher servisnu službu.
Uređaj ne mete kako treba	Proverite pohabanost valjka za metenje i bočnih metli pa ih po potrebi zamenite
	Proverite ispravnost zaklopke za grubu prljavštinu.
	Proverite pohabanost zaptivnih letvica, po potrebi ih podesite ili zamenite.
	Proverite remene pogona metenja.
	Provera zaptivenosti vakuumskog sistema
	Obavestite Kärcher servisnu službu.
Uređaj diže prašinu	Ispraznite posudu za nakupljenu prljavštinu
	Proverite pogonski remen usisnog ventilatora.
	Proverite zaptivnu manžetnu na usisnom ventilatoru.
	Proverite, očistite ili zamenite filter za prašinu.
	Proverite zaptivku filterske kutije
	Zatvorite kapak za mokro/suvo usisavanje.
	Proverite pohabanost zaptivnih letvica, po potrebi ih podesite ili zamenite.
	Obavestite Kärcher servisnu službu.
Bočna metla se ne vrti	Proverite osigurač.
	Obavestite Kärcher servisnu službu.
Loše metenje po ivicama	Zamenite bočnu metlu
	Proverite pohabanost zaptivnih letvica, po potrebi ih podesite ili zamenite.
	Obavestite Kärcher servisnu službu.
Priključivanje bočnih metli ili valjka za metenje ne radi	Provera zaptivenosti vakuumskog sistema
	Obavestite Kärcher servisnu službu.
Nedovoljan učinak usisavanja	Proverite zaptivku filterske kutije
	Proverite zaptivnu manžetnu na usisnom ventilatoru.
	Proverite zaptivenost creva na usisnom ventilatoru.
	Pravilno ugradite filter sa lamelama, vidi "Zamena filtera za prašinu"
	Obavestite Kärcher servisnu službu.
Valjak za metenje se ne vrti	Odstranite trake ili petlje sa valjka za metenje.
	Obavestite Kärcher servisnu službu.

## Tehnički podaci

		KM 100/100 R D
<b>Podaci uređaja</b>		
Dužina x širina x visina	mm	2006 x 1005 x 1343
Prazna težina	kg	315
Transportna težina	kg	375
Dozvoljena ukupna težina	kg	535
Brzina vožnje	km/h	8
Brzina metenja	km/h	6
Savladavanje uspona (maks.)	%	18
Prečnik valjka za metenje	mm	285
Širina valjka za metenje	mm	710
Prečnik bočnih metli	mm	450
Radna širina bez bočne metle	mm	710
Radna širina sa 1 bočnom metlom	mm	1000
Radna širina sa 2 bočne metle (opcija)	mm	1290
Zapremina posuda za prljavštinu	l	100
Stepen zaštite, zaštićeno od kapajuće vode	--	IPX 3
<b>Motor</b>		
Tip	--	Yanmar L70N 1-cilindrični, 4-taktni
Radna zapremina	cm <sup>3</sup>	320
Snaga motora pri 2700 1/min	kW (KS)	4,5 / 6,1
Vrsta goriva	--	Dizel
Zapremina rezervoara	l	3,3
Stepen zaštite		IP22
<b>Akumulator</b>		
Tip	--	12V, 44Ah
<b>Vrste ulja</b>		
Motor		SAE 15W40
Hidraulika za metenje		HVLP 46
Osovinski pogon		SAE 10W-60
<b>Gume</b>		
Veličina napred	--	4.00-4
Pritisak vazduha napred	bar	6
Veličina pozadi	--	4.00-8
Pritisak vazduha pozadi	bar	4,5
<b>Kočnica</b>		
Radna (nožna) kočnica	--	hidrostatička
Poziciona kočnica	--	automatska (sa oprugom)
<b>Filterski i usisni sistem</b>		
Površina filtera za finu prašinu	m <sup>2</sup>	6,0
Kategorija primene filtera za prašinu koja ne škodi zdravlju	--	U
Nominalni podpritisak usisnog sistema	mbar	12
Nominalni zapreminski protok usisnog sistema	l/s	50
<b>Okolni uslovi</b>		
Temperatura	°C	-5...+40
Vlažnost vazduha, bez stvaranja kondenzata	%	20 - 90
<b>Izračunate vrednosti prema EN 60335-2-72</b>		
Emisija buke		
Nivo zvučnog pritiska L <sub>pA</sub>	dB(A)	83
Nepouzdanost K <sub>pA</sub>	dB(A)	2
Nivo zvučne snage L <sub>WA</sub> + nepouzdanost K <sub>WA</sub>	dB(A)	101
Vibracije uređaja		
Vrednost vibracije na ruci	m/s <sup>2</sup>	<2,5
Sedište	m/s <sup>2</sup>	0,7
Nepouzdanost K	m/s <sup>2</sup>	0,2



## Izjava o usklađenosti sa propisima EZ

Ovim izjavljujemo da ovde opisana mašina po svojoj koncepciji i načinu izrade, sa svim njenim modelima koje smo izneli na tržište, odgovara osnovnim zahtevima dole navedenih propisa Evropske Zajednice o sigurnosti i zdravstvenoj zaštiti. Ova izjava prestaje da važi ako se bez naše saglasnosti na mašini izvedu bilo kakve promene.

**Proizvod:** Mašina za metenje sa usisavanjem

**Tip:** samohodna 1.280-xxx

### Odgovarajuće EU-direktive:

2006/42/EZ (+2009/127/EZ)

2014/30/EU

2000/14/EZ

2014/53/EU (TCU)

### Primenjene usklađene norme:

EN 60335-1

EN 60335-2-72

EN 62233: 2008

EN 61000-6-2: 2005

EN 55012:2010

(TCU)

EN 300 328 V2.1.1

EN 300 330 V2.1.1

EN 300 440 V2.1.1

EN 301 511 V12.5.1

### Primenjeni nacionalni standardi:

---

### Primenjeni postupak ocenjivanja

#### usklađenosti:

2000/14/EZ: Prilog V

#### Nivo jačine zvuka dB(A)

##### KM 100/100 R D

Izmerena: 99

Zagarantovana: 101

Potpisnici deluju po nalogu i uz punomoć  
upravnog odbora.



H. Jenner  
Chairman of the Board of Management



S. Reiser  
Director Regulatory Affairs & Certification

Opunomoćeni za izradu dokumentacije:

S. Reiser

Alfred Kärcher SE & Co. KG  
Alfred-Kärcher-Straße 28-40  
71364 Winnenden (Germany)  
Tel.: +49 7195 14-0  
Fax: +49 7195 14-2212

Winnenden, 2018/10/01

## Pribor

<b>Bočna metla</b>	<b>6.905-986.0</b>
Sa standardnim četkama za unutrašnje i spoljašnje površine.	
<b>Mekana bočna metla</b>	<b>6.906-133.0</b>
Za finu prašinu na unutrašnjim površinama, vodootporna.	
<b>Tvrda bočna metla</b>	<b>6.906-065.0</b>
Za uklanjanje tvrdokorne prljavštine na spoljašnjim površinama, vodootporna.	
<b>Standardni valjak za metenje</b>	<b>6.906-375.0</b>
Otporan na habanje i vodu. Univerzalne četke za čišćenje unutrašnjih i spoljašnjih površina.	
<b>Mekani valjak za metenje</b>	<b>6.906-533.0</b>
Sa prirodnim čekinjama, specijalno za metenje fine prašine na glatkim podovima u zatvorenim prostorijama. Nije otporan na vodu i nije za abrazivne površine.	
<b>Tvrđi valjak za metenje</b>	<b>6.906-532.0</b>
Za uklanjanje tvrdokorne prljavštine na spoljašnjim površinama, vodootporna.	
<b>Filter za prašinu</b>	<b>6.414-532.0</b>



Преди първото използване на Вашия уред прочетете това оригинално инструктуя упътване за работа, действайте според него и го запазете за по-късно използване или за следващия притежател.

Преди първото пускане в експлоатация непременно прочетете указанията за безопасност!

### Механизация на уредите

D: дизелов двигател

Общи указания . . . . .	BG	1
Употреба по предназначение	BG	1
Указания за безопасност . . . .	BG	2
Функция . . . . .	BG	2
Обслужващи и функционални елементи . . . . .	BG	3
Преди пускане в експлоатация . . . . .	BG	4
Пускане в експлоатация . . . .	BG	4
Експлоатация . . . . .	BG	4
Спиране от експлоатация . . . .	BG	6
Грижи и поддръжка . . . . .	BG	6
Помощ при неизправности . . . .	BG	11
Технически данни . . . . .	BG	12
Декларация за съответствие на ЕО . . . . .	BG	13
Принадлежности . . . . .	BG	13

## Общи указания

Ако при разопаковане установите транспортна повреда, уведомете магазина, от който сте закупили уреда.

- Предупредителните и указателните табелки на уреда дават важни напътствия за безопасна работа.
- Освен указанията в ръководството за експлоатация трябва да се спазват и общите нормативни предписания за безопасност и предпазване от злополуки.

### Опазване на околната среда

	Опаковъчните материали могат да се рециклират. Моля не хвърляйте опаковките при домашните отпадъци, а ги предайте на вторични суровини с цел повторна употреба.
	Старите уреди съдържат ценни материали, подлежащи на рециклиране, които могат да бъдат употребени повторно. Поради това моля отстранявайте старите уреди, използвайки подходящи за целта системи за събиране.
Моторното масло, дизелът и бензинът не бива да попадат в околната среда. Моля пазете почвата и отстранявайте старите масла опазвайки околната среда.	

### Указания за съставките (REACH)

Актуална информация за съставките ще намерите на:

[www.kaercher.com/REACH](http://www.kaercher.com/REACH)

## Гаранция

Във всяка страна важат гаранционните условия, публикувани от оторизираната от нас дистрибуторска фирма. Евентуални повреди на Вашия уред ще отстраним в рамките на гаранционния срок безплатно, ако се касае за дефект в материалите или при производство. В гаранционен случай се обърнете към дистрибутора или най-близкия оторизиран сервиз, като представите касовата бележка.

## Принадлежности и резервни части

### ▲ ОПАСНОСТ

*За да се избегнат усложнения, ремонтите и монтажа на резервни части на уреда да се извършват само от оторизирания сервиз.*

- Могат да се използват само принадлежности и резервни части, които са позволени от производителя. Оригиналните принадлежности и оригинални резервни части гарантират сигурната и безпроблемна работа на уреда.
- Други информации относно резервните части можете да получите на [www.kaercher.com](http://www.kaercher.com) в област Сервиз.

## Символи на Упътването за употреба

### ▲ ОПАСНОСТ

*Предупреждава за непосредствено грозяща опасност, която води до тежки телесни повреди или до смърт.*

### ▲ ПРЕДУПРЕЖДЕНИЕ

*Предупреждава за възможна опасна ситуация, която би могла да доведе до тежки телесни повреди или смърт.*

### ПРЕДПАЗЛИВОСТ

*Указание за възможна опасна ситуация, която би могла да доведе до леки телесни повреди или материални щети.*

## Символи на уреда

	Не измитайте горящи или тлеещи предмети, като напр. цигари, кибрит или подобни.
	Опасност от притискане и порязване на ремъци, странични метли, резервоари, капака на уреда.

## Употреба по предназначение

Машината за метене е предвидена за почистване на подови повърхности за промишлена употреба, напр. за следните области на приложение:

- паркинги
  - производствени системи
  - логистични зони
  - хотели
  - търговия
  - складови зони
  - тротоари
  - Използвайте тази метачна машина само в съответствие със задачите в настоящото Упътване за експлоатация.
  - Всяка друга употреба се счита за не съответстваща на предназначението. Производителят не поема отговорност за произтекли поради това щети; рискът за тях се поема единствено от потребителя.
  - Забранена е работата в затворени помещения.
  - По уреда не трябва да се предприемат промени.
  - Уредът е подходящ само за описаните в Упътването за експлоатация покрития.
  - Могат да се минава само по повърхности, позволени от предприемача или неговите упълномощени лица за използване на машините.
  - По принцип важи: Леснозапалимите материали да се държат далече от уреда (Опасност от експлозия/ пожар).
- ### Предвидима грешна употреба
- Никога не измитайте/засмуквайте експлозивни течности, възпламеняеми газове, както и не разредени киселини и разтворители! Към тях принадлежат бензин, разредители за бои или мазут, които при завихряне с въздуха за всмукване могат да образуват експлозивни пари или смеси, освен това ацетон, не разредени киселини и разтворители, тъй като те атакуват използваните за уреда материали.
  - Никога не метете/не засмуквайте реактивни метални прахове (напр. алуминий, магнезий, цинк) във връзка със силно активни и кисели почистващи препарати образуват експлозивни газове.
  - Не измитайте/засмуквайте горящи или тлеещи предмети.
  - Уредът не е подходящ за измитане на опасни за здравето вещества.
  - Забранява се престоя в опасни области. Забранена е работата във взривоопасни помещения.
  - Взимането със себе си на придружаващи лица не се допуска.
  - С този уред не е позволено избутване/теглене или транспортиране на предмети.

## Подходящи настилки

- Асфалт
- Индустиални подове
- Циментови подове
- Бетон
- Павеа

## Указания за безопасност

### Указания за безопасност при обслужване

#### ⚠ Опасност

Опасност от нараняване!

Не използвайте уреда без защитен покрив против падащи предмети в области, където съществува възможността, обслужващият персонал да бъде засегнат от падащи предмети.

- Уредът с приспособленията за работа преди използване да се провери за безупречно състояние и експлоатационна сигурност. Ако уредът не е в отлично състояние, използването му е забранено.
- Да се спазват указанията за безопасност при работа с уреда в опасни зони (например на бензиностанции). Забранена е работата във взривоопасни помещения.
- Обслужващото лице трябва да използва уреда според предписанията. По време на работа то трябва да се съобразява с околните предмети и да внимава за трети лица и особено за деца.
- Преди началото на работа обслужващото лице трябва да се увери, че всички защитни приспособления са поставени правилно и функционират.
- Обслужващото лице на уреда е отговорно за злополуки с други лица или с тяхното имущество.
- Обслужващото лице трябва да е с плътно прилепнало облекло. Носете здрави обувки и избягвайте свободното облекло.
- Проверявайте преди навлизане (напр. деца). Погрижете се за достатъчна видимост!
- Уредът никога не трябва да се оставя без надзор, докато моторът работи. Обслужващото лице може да напуска уреда едва тогава, когато моторът е угаснал, уредът е осигурен против непреднамерени движения и е задействана застопоряващата спирачка.
- За да се избегне некомпетентна употреба на уреда, да се извади ключа.
- Уредът трябва да се използва само от хора, които са обучени за експлоатацията му и които са доказали способностите си за работа с него, и са наточени изрично с използването му.
- Този уред не е предназначен за това, да бъде използван от лица (включително деца) с ограничени физически, сензорни и умствени

способности и липса на опит и/или липса на познания, освен ако те са под надзора на отговарящо за тяхната безопасност лице или са получили от него инструкции, как да използват уреда.

- Децата трябва да бъдат под надзор, за да се гарантира, че няма да играят с уреда.

### Указания за безопасност при режим движение

#### ⚠ Опасност

Опасност от нараняване!

Опасност от преобръщане при твърде големи наклони.

- По посоката на движение преминавайте само по нагорница и наклони до 18%.

Опасност от преобръщане при нестабилна основа.

- Уредът да се движи само на укрепена основа.

Опасност от преобръщане при твърде голем страничен наклон.

- Напречно на посоката на движение да се преминават само наклони до максимално 15%.

Скоростта на движение трябва да бъде адаптирана към съответните условия.

### Указания за безопасност за двигателя с вътрешно горене

#### ⚠ Опасност

Опасност от нараняване!

- Моля, спазвайте специалните указания за безопасност в упътването за работа на производителя на бензиновия двигател.
- Отворът за отвеждане на газовете не трябва да се затваря.
- Не се навеждайте над отвора за отработени газове и не го хващайте с ръце (опасност от изгаряне).
- Да не се докосва или пипа задвижващия мотор (опасност от изгаряне).
- Бензинов/дизелов двигател: Забранена е работата на уреда в помещения (опасност от отравяне).
- Огработените газове са отровни и вредни за здравето, те не трябва да се вдишват.
- Моторът се нуждае от припл. 3 - 4 секунди за спиране на хода след изгасяне. В този период от време непременно се дръжте надалеч от облатта на задвижване.

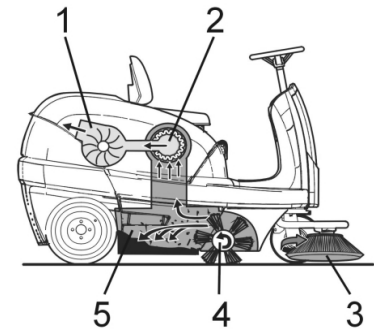
### Указания за безопасност за транспортиране на уреда

- При транспорта на уреда да се спира мотора и уреда да се закрепва сигурно.
- Затворете крана за гориво.

## указания за безопасност за поддръжка и техническо обслужване

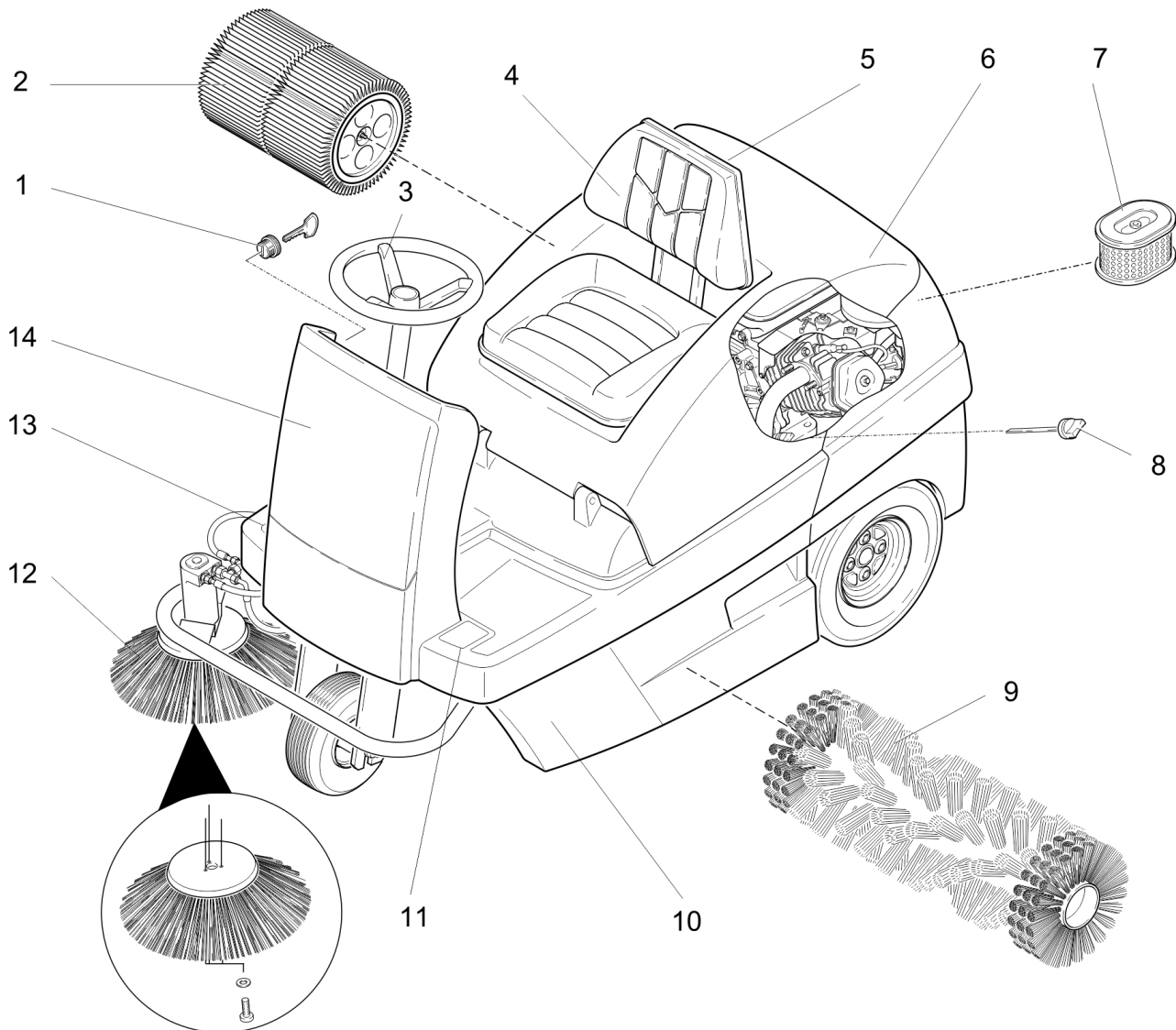
- Преди почистване и поддръжка на уреда, смяна на части или преминаване към друга функция да се изключи уреда и при необходимост да се извади ключа на запалването.
- При работа по електрическата уредба трябва да се откачи акумулаторът.
- Не трябва да почиствате уреда с маркуч или с водна струя под налягане (опасност от късо съединение или от други повреди).
- Ремонти трябва да се извършват само от оторизирани сервиси или от специалисти в тази област, които са запознати с всички предписания за сигурност.
- Да се спазва проверката във връзка със сигурността в съответствие с валидните местни разпоредби за сменящи мястото си промишлени уреди.
- Извършвайте работата по уреда с подходящи ръкавици.

## Функция



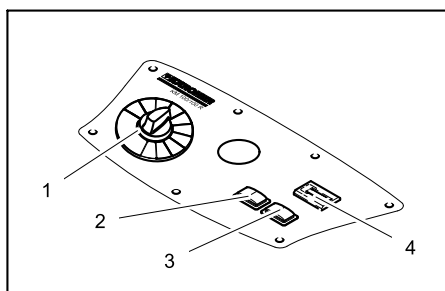
Метачната машина работи по принципа на преобръщане.

- Страничните метли (3) почистват ъгли и кантове на повърхността за метене и изпрачат мръсотията в канала на валика за метене.
- Въртящия се валик за метене (4) изпраща мръсотията директно в резервоара за изметенота (5).
- Завихрящият се в съда прах се отделя от филтъра за прах (2) и филтрираният чист въздух се изсмуква от смукателния уловител (1).



- 1 Запалитерен ключ
- 2 Филтър за прах
- 3 Волан
- 4 Седалка (с контактен прекъсвач на седалката)
- 5 Мокра/ суха клапа
- 6 Капак на уреда
- 7 Вложка на въздушния филтър
- 8 Маслоизмерителна пръчка
- 9 Метящ валеж
- 10 Резервоар за изметеното (от двете страни)
- 11 Повдигане/ спускане на педала за клапана за груби отпадъци
- 12 Странични метли
- 13 Педал на газта
- 14 Лицев кожух

### Обслужващ пулт



- 1 Програмен прекъсвач
- 2 Почистване на филтъра
- 3 Клаксон
- 4 Брояч на работните часове

### Цветно обозначение

- Обслужващите елементи за процеса на обслужване са жълти.
- Обслужващите елементи за поддръжка и сервиз са светлосиви.

### Отваряне/затваряне на капака на уреда

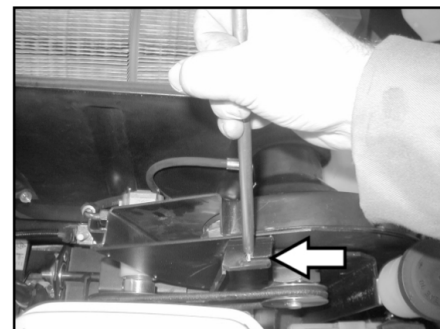
#### ⚠ ОПАСНОСТ

Опасност от прищипване при затваряне на капака на уреда. Затова спускайте бавно капака на уреда.

→ Капак на уреда да се отвори от предвиденото за целта удълбочение за хващане (издърпване нагоре).



→ Извадете дръжката от носача.



→ Поставете дръжката в мястото за поставяне на смукателния уловител.

- За затваряне на капака на уреда изтеглете дръжката от мястото за поставяне и я фиксирайте в носача на капака на уреда.

## Преди пускане в експлоатация

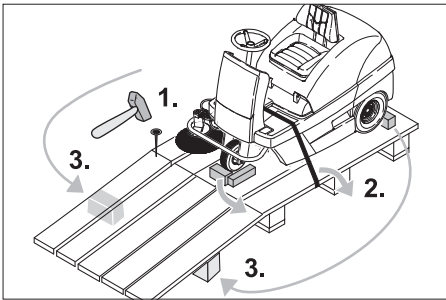
### Разреждане

#### ⚠ ОПАСНОСТ

Опасност от нараняване и повреда! Не използвайте вилков транспортър за разтоварване на уреда.

При товарене подхождайте както следва:

- Разрежете опаковачната лента от пластмасата и отстранете фолиото.
- Отстранете закрепването на обтягачната лента на точките на допирание.
- Четирите обозначени летви на пода на палета са закрепени с винтове. Да се развият тези летви.
- Летвите да се поставят на ръба на палета. Летвите да се насочат така, че да стоят преди краищата на уреда. Закрепете летвите с винтовете.



- Приложените в опаковката греди за укрепване избутайте под рампата.
- Отстранете дървените трупчета за фиксиране на колелата и ги пхнете под рампата.

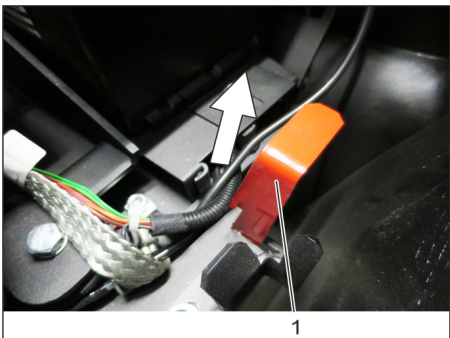
### Задвижване на метачната машина без собствено задвижване

#### ⚠ Опасност

Опасност от нараняване! Преди избор на свободен ход подсигурете уреда против самопроизволно предвижване.

#### УКАЗАНИЕ

Не движете метачната машина без собствено задвижване на дълги разстояния и не по-бързо от 6 км/ч.

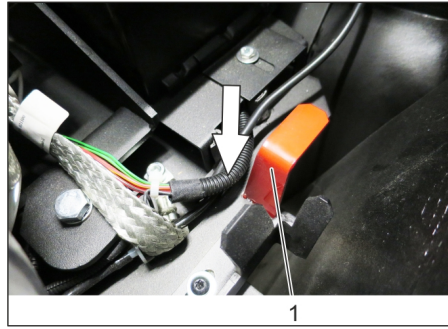


- 1 Положение лост свободен ход горе - уредът не може да бъде бутан.
- Отворете и осигурете капака на уреда.
  - Фиксирайте лост свободен ход в горната позиция.

По този начин режим движение не функционира.

- Затворете капака на уреда. Уредът може да се бутан.

### Задвижване на метачната машина със собствен ход



- 1 Положение на лост свободен ход долу - Уредът е в готовност за движение
- Фиксирайте лост свободен ход в долната позиция.
  - Затворете капака на уреда. Уредът е в готовност за движение.

## Пускане в експлоатация

### Общи указания

- Метачната машина се поставя върху равна плоскост.
- Извадете ключа.

### Зареждане

#### Зареждане на уреда с гориво

#### ⚠ Опасност

Опасност от експлозия!

- Позволено е използването само на посоченото в Инструкцията за употреба гориво.
- Да не се зарежда в затворени помещения.
- Забраняват се пушене и открит огън.
- Внимавайте горивото да не попада на горещи повърхности.
- Да се изключи мотора.
- Отворете и осигурете капака на уреда.



- Проверете съдържанието на гориво от индикацията на резервоара.
- Да се отвори капачката за зареждане.
- Зареждане на дизелово гориво.
- Резервоара да се пълни максимум до 1 см под долния ръб на гърловината за пълнене.

- Избършете изтеклото навън гориво, махнете фунията и затворете капачката на резервоара.
- Затворете капака на уреда.

## Експлоатация

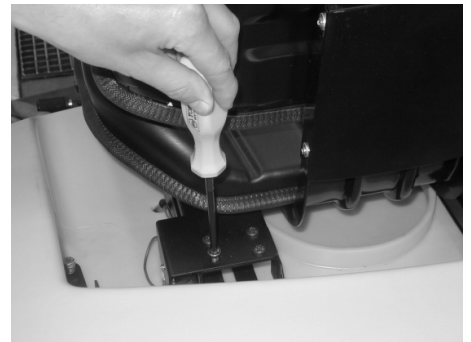
### Да се настрои седалката на водача

- Отворете капака на уреда, поставете дръжката.

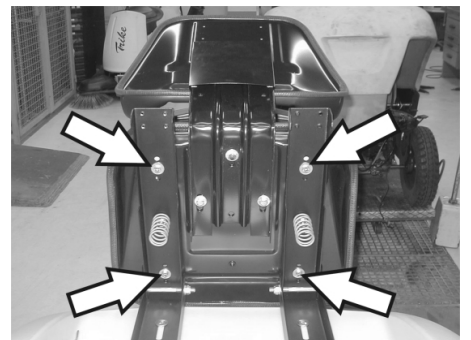


- Развийте малко крилчатите гайки на шините на седалката.
- Плъзнете седалката в съответната позиция.
- Затегнете крилчатите гайки.

**Указание:** Ако диапазонът на регулиране не е достатъчен, съществува още една възможност за регулиране.

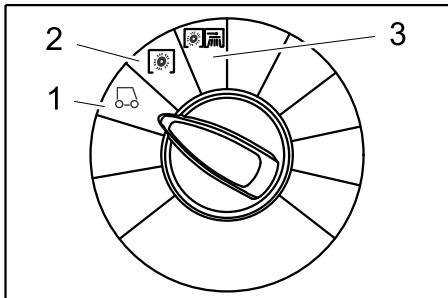


- Развийте 4-те болта на плочата на контактния прекъсвач на седалката.
- Отстранете плочата.
- Наклонете седалката напред.



- Развийте 4-те болта на закрепването на седалката.
- Изместете седалката и я затегнете.
- Монтирайте платката на контактния прекъсвач на седалката.

## Да се изберат програми



- 1 Пътуване  
Пътуване до мястото на приложение.
- 2 Метене с метящ валик  
Метящият валик се спуска. Метящият валик и страничните метли се въртят.
- 3 Метене със странични метли  
Метящият валик и страничните метли се спускат.

## Стартиране на уреда

### УКАЗАНИЕ

Уредът е оборудван с постелка на контактния прекъсвач. При напускане на седалката на водача уредът се изключва и застопоряващата спирачка за тваря автоматично.

### Отваряне на крана за гориво

- Отворете и осигурете капака на уреда.



- Избутайте лоста в посока "ON".
- Затворете капака на уреда.

### Стартиране на уреда

- Седнете на седалката на водача.
- НЕ действайте педала за движение.
- Програмния прекъсвач да се постави на Степен 1 (придвижване).



- Завъртете ключа на запалването след позиция 1.
- Щом уредът се стартира, пуснете ключа на запалването.

## УКАЗАНИЕ

Никога не задействайте стартера по-дълго от 10 секунди. Преди повторно задействане на стартера изчакайте поне 10 секунди.

## Пътуване на уреда

### ⚠ ОПАСНОСТ

Опасност от спъване! Не се изправяйте при придвижване.

### Пътуване напред



- Натиснете бавно „напред“ педала за движение.

### Пътуване напред

#### ⚠ Опасност

Опасност от нараняване! При пътуване назад не трябва да възниква опасност за трети лица, при необходимост нека някой Ви дава указания.



- Натиснете бавно „назад“ педала за движение.

### Поведение при пътуване

- С педалите за газта скоростта на пътуване може да се регулира безстепенно.
- Избягвайте обратното задействане на педала, тъй като хидравличната уредба може да се повреди.
- При спадане на мощността по наклони педала за движение може леко да се намали.

### Спирачки

- Да се отпусне педала за движение, уредът спира самостоятелно и остава спрял.

### Преминане на препятствия

Минаване върху стоящи на място препятствия до 50 мм:

- Да се настъпват бавно и внимателно в посока напред.

Минаване върху стоящи на място препятствия над 50 мм:

- Може да се преминава върху препятствията само с помощта на подходяща рампа.

## Режим метене

### ⚠ Опасност

Опасност от нараняване! При отворен клапан за груби отпадъци метящият валик може да изхвърли напред камъни или чакъл. Внимавайте да не се застрашават хора, животни или предмети.

### ПРЕДПАЗЛИВОСТ

Да не се метат ленти за опаковане, тел или подобни, това може да доведе до увреждане на механиката на метене.

### ПРЕДПАЗЛИВОСТ

За да се избегне увреждане на пода, метачната машина да не се задейства на място.

**Указание:** За да се постигне оптимален резултат при почистване, скоростта на движение трябва да се адаптира към даденостите.

**Указание:** По време на експлоатацията резервоарът за изметеното трябва да се изпразва редовно.

**Указание:** При почистване на повърхности спуснете само метящия валик.

**Указание:** При почистване на странични ръбове допълнително да се наклонят страничните метли.

### Метене с метящ валик

- Програмния прекъсвач да се постави на Степен 2. Метящият валик се спуска. Метящият валик и страничните метли се въртят.

### Метене с повдигнат клапан за груби отпадъци.

**Указание:** За измитане на по-големи части до височина от 60 мм, напр. кутийки от напитки, за кратко трябва да се повдигне клапана за груби отпадъци.

Повдигане на клапана за груби отпадъци:

- Натиснете педала за клапана за груби отпадъци и го задръжте натиснат.
- За спускане свалете крака си от педала.

**Указание:** Оптимален резултат от почистването може да се постигне само при напълно спуснат клапан за груби отпадъци.

### Метене със странични метли

- Програмния прекъсвач да се постави на Степен 3. Страничните метли както и метящият валик се спускат.

**Указание:** Метящият валик и страничните метли работят автоматично.

### Измитане на сухи подове

**Указание:** По време на експлоатацията резервоарът за изметеното трябва да се изпразва редовно.

**Указание:** По време на експлоатацията филтърът за прах трябва да се почиства редовно.



- Затваряне на мокра/суха клапа.

### Метене на влакнести и сухи отпадъци (напр. суха трева, слама)

→ Отваряне на мокра/ суха клапа.

**Указание:** Така се избягва запушване на филтърната система.

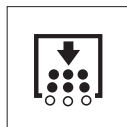
### Измитане на влажни и мокри подове

→ Отваряне на мокра/ суха клапа.

**Указание:** По този начин филтърът се предпазва от влагата.

### Пречиствател на филтъра

- Включване на ръчното почистване на филтъра.



→ Натиснете бутона за почистване на филтъра. Филтърът се почиства в продължение на 15 секунди.

### Да се изпразни резервоара за изметеното

**Указание:** Изчакайте да приключи почистването на филтъра и прахът да се слегне, преди да отворите или изпразните резервоара за изметеното.

- Повдигнете леко резервоара за изметеното и го извадете.
- Да се изпразни резервоара за изметеното.
- Поставете резервоара за изметеното и го фиксирайте.
- Изпразнете срещуположния резервоар за изметеното.

### Изключете уреда

- Програмния прекъсвач да се постави на Степен 1 (придвижване). Страничните метли и метящия валеж се повдигат.
- Завъртете ключа за запалването на "0" и извадете ключа.

**Указание:** След изключване на уреда филтъра за прах се почиства автоматично прилб. 15 секунди. През това време не отваряйте капака на уреда.

**Указание:** Уредът е оборудван с автоматична застопоряваща спирачка, която става активна след изключване на мотора и при напускане на седалката.



- Затворете крана за гориво.

### Транспорт

#### ⚠ ОПАСНОСТ

*Опасност от нараняване и повреда! При транспорт имайте пред вид теглото на уреда.*

- Завъртете ключа за запалването на "0" и извадете ключа.
- Уреда да се осигури с клинове на колелата.
- Уреда да се осигури с обтягащи колани или въжета.
- При транспорт в автомобили осигурявайте уреда съгласно валидните директиви против плъзгане и преобръщане.



**Указание:** Да се спазват маркировките за областите на закрепване на основната рамка (верижни символи). За товарене и разтоварване уреда може да се използва само по наклони до макс. 18%.

- Затворете крана за гориво.
- Изпразнете резервоара за гориво.

### Съхранение

#### ⚠ ОПАСНОСТ

*Опасност от нараняване и повреда! При съхранение имайте пред вид теглото на уреда.*

### Спиране от експлоатация

Ако машината за метене няма да се използва по-дълго време, моля да се спазят следните точки:

- Метачната машина се поставя върху равна плоскост.
- Програмния прекъсвач да се постави на Степен 1 (придвижване). Метящият валеж и страничните метли се повдигат, за да не се повредят четките.
- Завъртете ключа за запалването на "0" и извадете ключа.
- Метачната машина да се осигури от самопроизволно придвижване.
- Метачната машина да се почисти отвътре и отвън.
- Уреда да се съхрани на защитено и сухо място.
- Резервоара за гориво да се напълни до горе и да се затвори крана за гориво.
- Смяна на моторното масло
- Да се разкачи акумулатора.
- Да се зарежда акумулатора на прилб. 2 месеца.

### Грижи и поддръжка

#### Общи указания

- Преди почистване и поддръжка на уреда, смяна на части или преминаване към друга функция изключете функцията на уреда, извадете ключа и изтеглете щепсела на акумулатора респ. свалете акумулатора.

- При работа по електрическата уредба да се извади щекера на акумулатора респ. да се откачи акумулатора.
- Ремонти трябва да се извършват само от оторизирани сервизи или от специалисти в тази област, които са запознати с всички предписания за сигурност.
- Сменящите местото си промишлени уреди подлежат на проверка относно сигурността съгласно VDE 0701.
- Използвайте само предвидените с уреда или посочени в Упътването за експлоатация метящи валежи/странични метли. Използването на други метящи валежи/странични метли може да намали сигурността.

### Почистване

#### ⚠ ПРЕДПАЗЛИВОСТ

*Опасност от повреда! Не трябва да почиствате уреда с маркуч или с водна струя под налягане (опасност от късо съединение или от други повреди).*

#### Вътрешно почистване на уреда

##### ⚠ Опасност

*Опасност от нараняване! Да се носят прахозащитна маска и защитни очила.*

- Отворете капака на уреда, поставете дръжката.
- Уреда да се почисти с парцал.
- Уреда да се продуха с въздух под налягане.
- Затворете капака на уреда.

**Указание:** Филтърът за прах може да бъде измит. Преди повторното му поставяне филтърът трябва да е изсъхнал напълно.

#### Външно почистване на уреда

- Уредът да се почисти с влажен, натопен в мека почистваща луга парцал.

**Указание:** Да не се използват агресивни почистващи средства.

### Интервали на поддръжка

**Указание:** Броячът на работните часове дава времето на интервалите на поддръжка.

#### Поддръжка от страна на клиента

Ежедневна поддръжка:

- Метящия валеж и страничните метли да се проверяват за изтриване и завити ленти.
- Проверете налягането на гумите.
- Да се проверява функцията на всички обслужващи елементи.

Ежеседмична поддръжка:

- Проверка на бронираниите жила и подвижните части за лесна подвижност.
  - Да се провери регулирането и износването на уплътняващите пластини в диапазона на метене.
  - Проверете филтъра за прах и при необх. почистете тялото на филтъра.
  - Проверете вакуумната система.
- Поддръжка на всеки 100 работни часа:
- Проверете функцията на контактния прекъсвач на седалката.

- Да се проверят напрежението, износването и функцията на задвижващите ремъци (клинови ремъци и кръгли ремъци).

Поддръжка според износването:

- Смяна на уплътняващи пластини.
- Смяна на метящия валяк.
- Смяна на страничните метли.

**Указание:** Описанието вижте в глава Дейности по поддръжката.

**Указание:** Всички сервизни работи и работи по поддръжката при поддръжка от клиента трябва да се извършват от квалифициран специалист. При необходимост по всяко време може да се привлече специалист на Kärcher.

#### Поддръжка от страна на сервизното обслужване на клиенти

Поддръжка след 8 работни часа:

- Да се проведе първа инспекция.

Поддръжка след 20 работни часа

Поддръжка на всеки 100 работни часа

Поддръжка на всеки 300 работни часа

Поддръжка на всеки 500 работни часа

Поддръжка на всеки 1000 работни часа

Поддръжка на всеки 1500 работни часа

**Указание:** За да се запазят гарантийните претенции, по време на периода на гаранция всички сервизни и поддържащи дейности трябва да се извършват от оторизиран сервиз на Kärcher съгласно книгката за техническо обслужване.

#### Дейности по поддръжката

Подготовка:

- Метачната машина се поставя върху равна плоскост.
- Ключ запалване да се завърти на "0" и да се извади ключа.

#### Общи указания за сирурност

##### ⚠ ОПАСНОСТ

*Опасност от нараняване!*

*Моторът на почистването на филтъра се нуждае от припл. 15 секунди движение по инерция след изгасяне. В този период от време не отваряйте капака на уреда.*

##### ⚠ Опасност

*Опасност от нараняване! Преди всякакви дейности по поддръжката и ремонта оставяйте уреда да се охлади достатъчно.*

#### Проверете налягането на гумите

- Метачната машина се поставя върху равна плоскост.
- Уред за проверка на налягането на въздуха да се подвърже на вентила на гумите.
- Да се провери налягането на въздуха и при необходимост да се коригира.
- Проверете налягането на гумите (вижте "Технически данни").

#### Смяна на гума

##### ⚠ Опасност

*Опасност от нараняване!*

- Метачната машина се поставя върху равна плоскост.
- Извадете ключа.
- При работи по ремонта на обществени улици в опасни области от непре-

къснато движение носете сигнално облекло.

- Долната част да се провери за стабилност. Уреда да се осигури допълнително с подложен клин против произволно движение.

Проверка на гумите

- Ходовата повърхност на гумите да се провери за проникнали предмети.

- Да се отстранят предметите.

- Да се използват подходящи ремонтни средства за гуми от търговската мрежа.

**Указание:** Да се спазват препоръките на съответния производител. Възможно е продължаване на пътуването при спазване на данните на производителя на продукта. Колкото е възможно по-скоро да се извърши смяна на гумите респ. смяна на колелата.

- Повдигнете леко резервоара за изметеното на съответната страна и го извадете.

- Развийте болта на колелото.

- Поставете автомобилния крик.



*Място за поставяне на автомобилния крик (задни колела)*

- Уреда да се повдигне с автомобилен крик.

- Отстранете болта на колелото.

- Да се свали колелото.

- Да се постави резервното колело.

- Завийте болта на колелото.

- Уреда да се спусне с автомобилен крик.

- Затегнете болта на колелото.

- Поставете резервоара за изметеното и го фиксирайте.

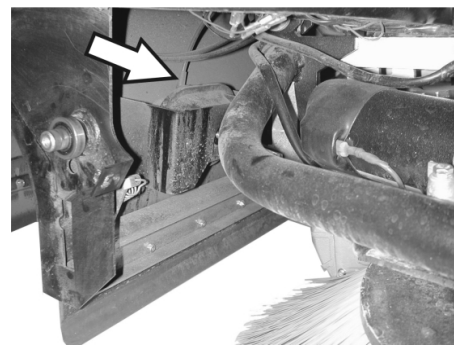
**Указание:** Да се използва подходящ автомобилен крик от търговската мрежа.

#### Проверка на вакуумната система

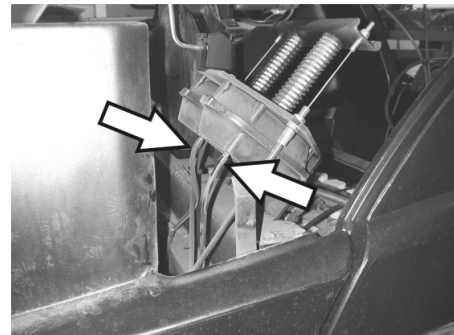
– Допълнително включване на системата за метене се извършва с помощта на вакуумната система.

– Ако страничната метла или метящият валяк не могат да бъдат спуснати, вакуумните кутии трябва да се проверят за правилното свързване на гъвкавите тръбопроводи, евентуално да се постави съответният маркуч.

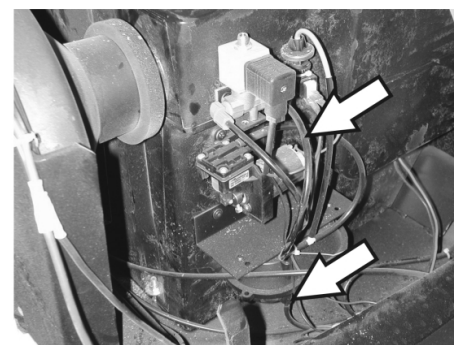
– Ако обаче страничната метла или метящият валяк не могат да бъдат спуснати, вакуумната система не е херметична. В такъв случай трябва да уведомите сервиза.



*Извод за маркуч към вакуумната кутия на свалянето на страничната метла*



*Изводи за маркуч към вакуумната кутия на свалянето на метящия валяк*



*Изводи за маркуч към вакуумната помпа и към вакуумната кутия (резервоар)*

**Указание:** Вакуумната помпа работи само, когато в системата се изгради вакуум. Ако помпата работи постоянно, трябва да уведомите сервиза.

#### Смяна на странични метли

- Метачната машина се поставя върху равна плоскост.
- Програмния прекъсвач да се постави на Степен 1 (придвижване). Страничните метли се повдигат.
- Ключовия прекъсвач да се завърти на "0" и да се извади ключа.
- Развийте 3 закрепващи винта на долната страна.
- Свалете износените странични метли.
- Поставете нова странична метла на мястото за захващане и я завинтете.

#### Проверка на метящия валяк

- Метачната машина се поставя върху равна плоскост.
- Програмния прекъсвач да се постави на Степен 1 (придвижване). Метящият валяк се повдига.
- Ключовия прекъсвач да се завърти на "0" и да се извади ключа.
- Уреда да се осигури с клин против самопроизволно предвижване.

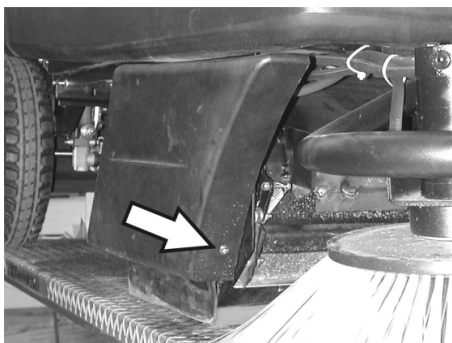


- Повдигнете леко резервоара за изметеното от двете страни и го извадете.
- Отстранете лентите и шнуровете от метящия валик.

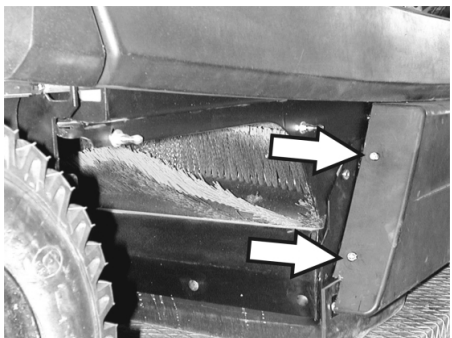
#### Да се смени метящия валик

Необходима е смяна, когато износването на четките води до видимо влошаване на резултата от метенето.

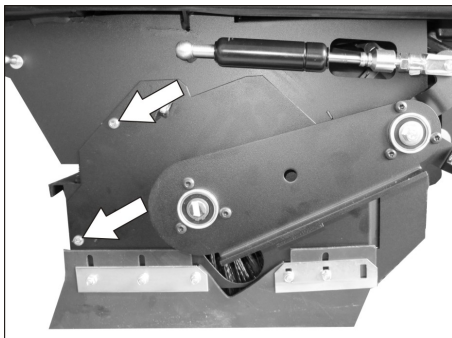
- Метачната машина се поставя върху равна плоскост.
- Програмния прекъсвач да се постави на Степен 1 (придвижване). Метящият валик се повдига.
- Ключовия прекъсвач да се завърти на "0" и да се извади ключа.
- Уреда да се осигури с клин против самопроизволно предвижване.
- Повдигнете леко резервоара за изметеното от двете страни и го извадете.



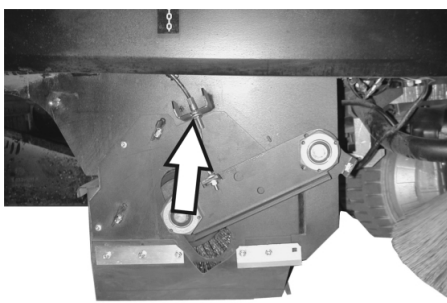
- Развийте предния болт за закрепване на дясната странична облицовка.



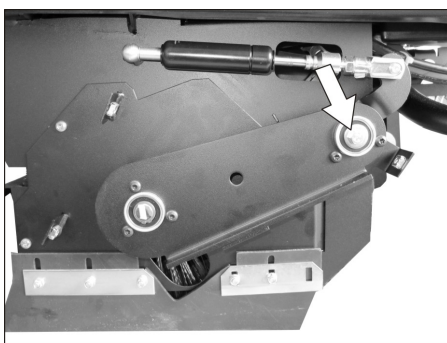
- Развийте задните болтове за закрепване на дясната странична облицовка.
- Свалете страничната облицовка.



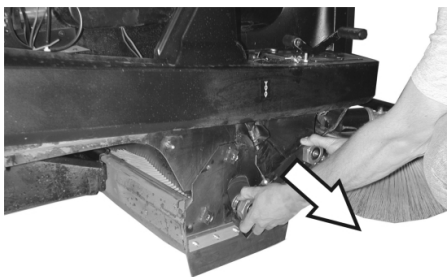
- Развийте болтовете.



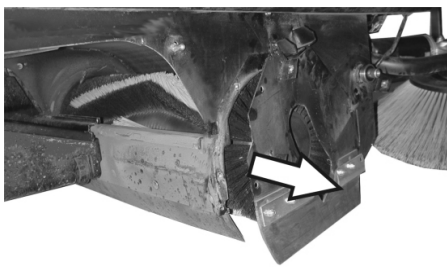
- Разхлабете болта за закрепване на бронираното жило и откачете бронираното жило.



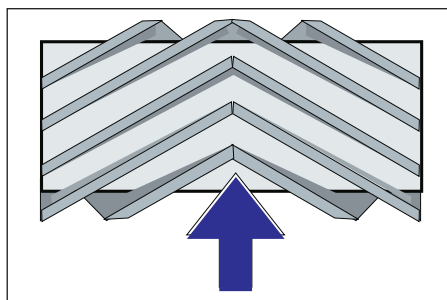
- Развийте болта от точката на въртене на кобилицата на метящия валик.



- Извадете кобилицата на метящия валик.



- Свалете капака на метящия валик.
- Свалете метящия валик.



Монтажно положение на метящия валик по посока на движението

- Избутайте новия метящ валик в кутията на метящия валик и го поставете на задвижващия палец.

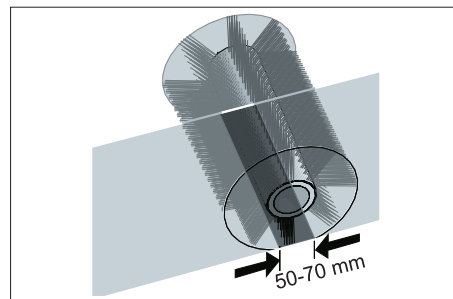
**Указание:** При монтажа на новия метящ валик внимавайте за положението на комплекта четки с четина.

**Указание:** Настройте бронираното жило така, че метящият валик да се повдига на около 10 mm от пода.

- Поставете капака на метящия валик.
- Поставете кобилицата на метящия валик.
- Окачете бронираното жило.
- Затегнете болтовете за закрепване.
- Завийте страничната облицовка.
- Поставете резервоара за изметеното от двете страни и го фиксирайте.

#### Проверка на рефлектора за метене на метящия валик

- Програмния прекъсвач да се постави на Степен 1 (придвижване). Метящият валик и страничните метли се повдигат.
- Метачната машина да се закара на равно и гладко място, което е покрито с прах или тебешир така, че да се вижда.
- Програмния прекъсвач да се постави на Степен 2. Метящият валик се спуска. Задействайте леко педала за движение и оставете за кратко време метящият валик да се върти..
- Повдигане на метящия валик.
- Задействайте педала за повдигане на клапана за груби отпадъци и задръжте педала натиснат.
- Карайте уреда на заден ход.



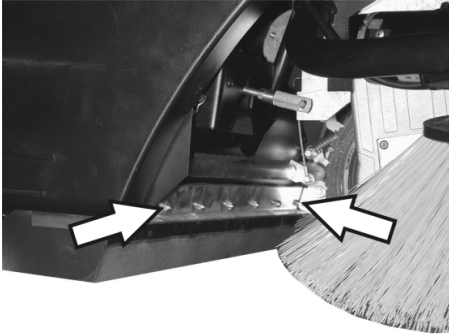
Формата на рефлектора за метене образува правилен правоъгълник, който е широк между 50-70 mm.

**Указание:** Благодарение на плаващите опори на валика за метене при износване на четината рефлекторът за метене се отрегутира автоматично. При твърде силно износване метящия валик трябва да се смени.

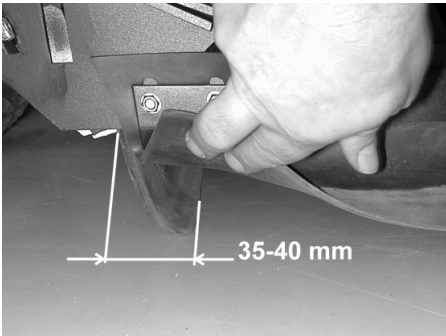
#### Настройка и смяна на уплътняващите пластини

- Метачната машина се поставя върху равна плоскост.
- Програмния прекъсвач да се постави на Степен 1 (придвижване). Метящият валик се повдига.
- Ключовия прекъсвач да се завърти на "0" и да се извади ключа.
- Уреда да се осигури с клин против самопроизволно предвижване.

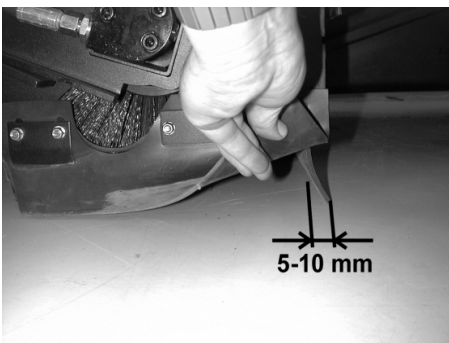
- Повдигнете леко резервоара за изметеното от двете страни и го извадете.
- Развийте закрепващите болтове на страничните облицовки на двете страни.
- Свалете страничните облицовки.
- **Предна уплътняваща пластина**



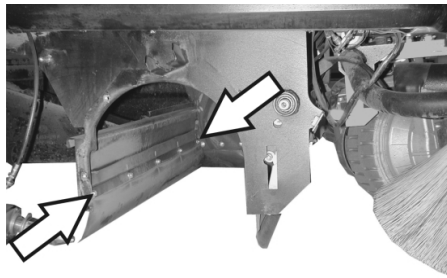
- Развийте малко закрепващите гайки на предната уплътнителна лайсна, за смяна ги развийте.
- Завинтете нова уплътнителна лайсна и гайките, още не ги затягайте.



- Насочете уплътняващата пластина.
- Разстоянието от пода на уплътнителната лайсна регулирайте така, че тя да се обръща назад с движение по инерция от 35-10 мм.
- Затегнете гайките.
- **Задна уплътняваща пластина**

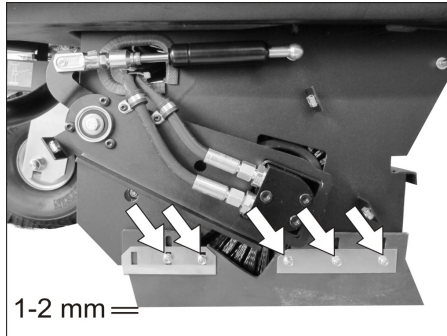


- Разстоянието от пода на уплътнителната лайсна регулирайте така, че тя да се обръща назад с движение по инерция от 5-10 мм.
- При износване ги сменете.
- Демонтирайте метаящия валик.



- Развийте закрепващите гайки на задната уплътнителна лайсна.
- Завийте нова уплътняваща пластина.

#### ■ Странични уплътняващи пластини



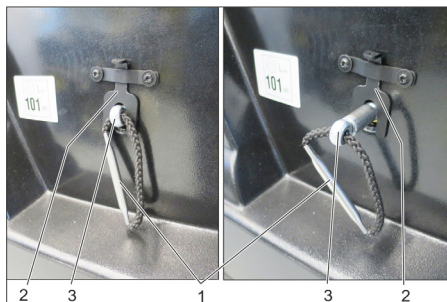
- Разхлабете малко закрепващите гайки на страничната уплътнителна лайсна, за смяна ги развийте.
- Завинтете нова уплътнителна лайсна и гайките, още не ги затягайте.
- Поставете отдолу подложка с дебелина 1 - 2 mm, за да настроите разстоянието до пода.
- Насочете уплътняващата пластина.
- Затегнете гайките.
- Завийте страничните облицовки.
- Поставете резервоара за изметеното на двете страни и го фиксирайте.

#### Смяна на филтъра за прах

##### △ ПРЕДУПРЕЖДЕНИЕ

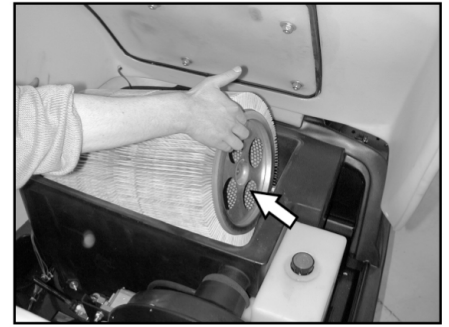
Преди началото на смяна на филтъра за прах изпразнете резервоара за изметеното. При работа по системата на филтъра носете прахо-защитна маска. Спазвайте мерките за безопасност при работа с фин прах.

- Ключовия прекъсвач да се завърти на "0" и да се извади ключа.
- Отворете капака на уреда, поставете дръжката.



- 1 Ръкохватка за държача на филтъра
  - 2 Фиксиране
  - 3 Ос
- Дръпнете нагоре блокировката.

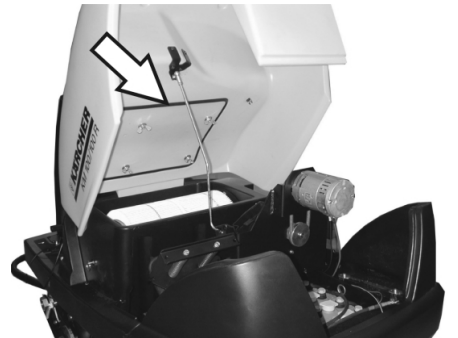
- Издърпайте оста на ръкохватката на държача на филтъра докато блокировката се фиксира (канал в ос).
- Свалете ламеления филтър.
- Поставете нов филтър.



- Фиксирайте местата за захващане в отворите на страната на задвижването.
- Натиснете отново оста навътре и фиксирайте.

**Указание:** При монтажа на новия филтър внимавайте за това, ламелите да не се повредят.

#### Смяна на уплътнението на кутията на филтъра

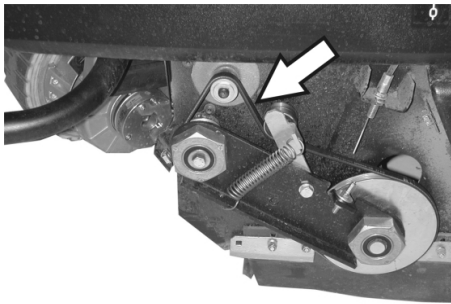


- Свалете уплътнението на кутията на филтъра от гльба на капака на уреда.
- Поставете ново уплътнение.

#### Проверка задвижващи ремъци

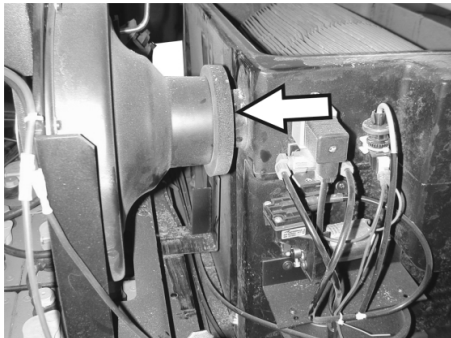


- Проверете задвижващите ремъци (клинови ремъци) на смукателния уловител за напрежение, износване и увреждания.



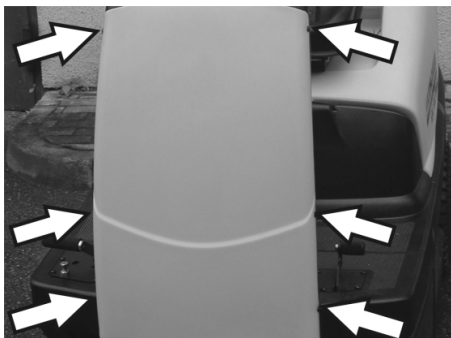
- Проверете клиновите ремъци на задвижването на метящия вал за напрежение, износване и увреждания.

#### Проверете уплътнителната маншета

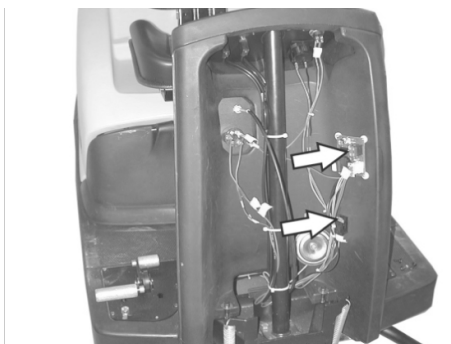


- Проверявайте редовно правилното прилягане на уплътнителната маншета.

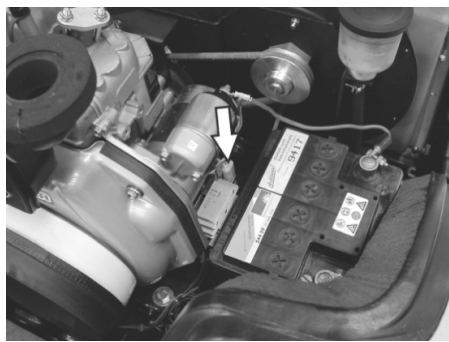
#### Смяна на предпазители



- Развийте болтовете от двете страни на обтекателя.



- Сменете дефектните предпазители.
- Отново поставете предната облицовка.



- Предпазителят на електростартера се намира в отделението на двигателя.

**Указание:** Използвайте само предпазители със същата предпазна стойност.

#### Да се провери нивото на моторното масло и да се долее масло

##### УКАЗАНИЕ

Моторът разполага с ключ за недостиг на масло. При недостатъчно ниво на запълване моторът се изключва и може да се стартира едва след напълване на моторно масло.

##### ⚠ ОПАСНОСТ

Опасност от изгаряне поради горещи повърхности!

- Мотора да се остави да се охлади.



- Извадете маслоизмерителната пръчка и проверете нивото на маслото: Съдържание минимум 1/3.
- Ако нивото на маслото е под 1/3, долейте маслото на двигателя до долния ръб на отвора за пълнене.
- Да се изчака минимум 5 минути.
- Отново проверете нивото на моторното масло.

#### Смяна на моторното масло

##### ⚠ ОПАСНОСТ

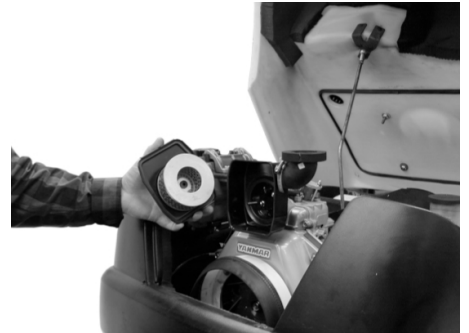
Опасност от изгаряне поради горещи повърхности!

- Да се извади маслоизмерителната пръчка.
- Изсмучете моторното масло с помпа за смяна на масло 6.491-538 през гърловината за пълнене на масло.
- Налейте новото моторно масло с чиста помпа за смяна на масло 6.491-538 през гърловината за пълнене на масло.
- Да се изчака минимум 5 минути.
- Отново проверете нивото на моторното масло.

#### Почистване и смяна на въздушния филтър



- Развийте крилчатите гайки на засмукващия резервоар.



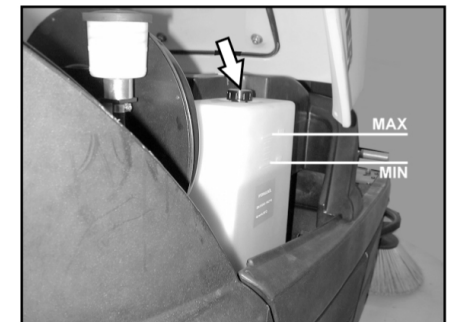
- Извадете филтърната вложка и я проверете.
- Почистената или нова филтърна вложка да се постави в засмукващия резервоар.
- Да се завие крилчатата гайка.

#### Проверка нивото на хидравличното масло и допълване на хидравлично масло

##### УКАЗАНИЕ

Машината разполага с два хидравлични циркулиращи кръга:

Циркулиращ кръг хидравлика на метене



- Проверете нивото на хидравличното масло на запасния резервоар. Нивото на маслото трябва да бъде между маркировка „МИН“ и „МАКС“.
- Ако нивото на маслото е твърде ниско, долейте хидравлично масло през гърловината за пълнене горе на резервоара.

#### Циркулиращ кръг задвижване на осите

##### ПРЕДПАЗЛИВОСТ

Тази проверка трябва да се извършва само при студен мотор.



- Проверете нивото на маслото на изравнителния кръг.
- При необходимост допълнете внимателно масло.

## Помощ при неизправности

### **⚠ Опасност**

Преди всички дейности по поддръжката изключвайте двигателя и изваж-  
дайте ключа за запалването

*Опасност от нараняване! Преди всякакви дейности по поддръжката и ремонта оставайте уреда да се охлади достатъчно.*

Неизправност	Отстраняване
Уредът не може да се стартира	Седнете на седалката на водача, контактният прекъсвач на седалката се активира
	Проверете съдържанието на резервоара и нивото на маслото, при необходимост долейте масло и гориво.
	Проверете предпазителите.
	Проверете акумулатора, при необходимост го заредете.
Уведомете сервиза на Kärcher	
Уредът не върви или върви само бавно	Фиксирайте лоста за движение на свободен ход в долно положение (режим „Движение“).
	Уведомете сервиза на Kärcher
Уредът не мете правилно	Метящия валик и страничните метли да се проверят за износване, при необходимост да се сменят
	Проверете функцията на клапан груби отпадъци
	Уплътняващите пластини да се проверят за износване, при необходимост да се настройат или да се сменят
	Проверете ремъка на задвижването на метенето.
	Проверете вакуумната система за херметичност
	Уведомете сервиза на Kärcher
Уредът запрашава	Да се изпразни резервоара за изметеното
	Да се проверят задвижващите ремъци за смукателния уловител
	Проверете уплътнителната маншета на смукателния уловител
	Да се провери филтъра за прах, да се почисти или да се смени
	Проверка на уплътнението на кутията на филтъра
	Затваряне на мокра/ суха клапа.
	Уплътняващите пластини да се проверят за износване, при необходимост да се настройат или да се сменят
	Уведомете сервиза на Kärcher
Страничната метла не се върти	Проверете предпазителя.
	Уведомете сервиза на Kärcher
Лошо метене по ръбовете	Смяна на страничните метли
	Уплътняващите пластини да се проверят за износване, при необходимост да се настройат или да се сменят
	Уведомете сервиза на Kärcher
Допълнителното включване на странични метли или на метящи валици не функционира	Проверете вакуумната система за херметичност
	Уведомете сервиза на Kärcher
Недостатъчна мощност на изсмукване	Проверка на уплътнението на кутията на филтъра
	Проверете уплътнителната маншета на смукателния уловител
	Проверете маркучите и смукателния уловител за плътност.
	Монтирайте правилно ламеления филтър, вижте смяна на филтъра за прах
	Уведомете сервиза на Kärcher
Метящия валик не се върти	Отстранете лентите и шнурове от метящия валик
	Уведомете сервиза на Kärcher

## Технически данни

		KM 100/100 R D
<b>Данни за уреда</b>		
Дължина x широчина x височина	mm	2006 x 1005 x 1343
Тегло без товар	kg	315
Тегло при транспорт	kg	375
Допустимо общо тегло	kg	535
Скорост на движение	km/h	8
Скорост на метене	km/h	6
Способност за изкачване (макс.)	%	18
Диаметър метящ валяк	mm	285
Широчина на метящия валяк	mm	710
Диаметър странични метли	mm	450
Работна широчина без странични метли	mm	710
Работна широчина с 1 странична метла	mm	1000
Работна ширина с 2 странични метли (опция)	mm	1290
Обем на резервоарите за изметеното	l	100
Вид защита защитен против капеща вода	--	IPX 3
<b>Мотор</b>		
Тип	--	Yanmar L70N 1-цил. четиритактов мотор
Обем на двигателя	cm <sup>3</sup>	320
Мощност на двигателя при 2700 1/min	kW (PS)	4,5 / 6,1
Вид гориво	--	Дизел
Съдържание на резервоара	l	3,3
Вид защита		IP22
<b>Акумулатор</b>		
Тип	--	12V, 44Ah
<b>Видове масла</b>		
Мотор		SAE 15W40
Хдравлика на метене		HVLP 46
Задвижване на осите		SAE 10W-60
<b>Гуми</b>		
Големина отпред	--	4.00-4
Въздушно налягане отпред	bar	6
Големина отзад	--	4.00-8
Въздушно налягане отзад	bar	4,5
<b>Спирачка</b>		
Работна спирачка	--	хидростатично
Застопоряваща спирачка	--	автоматична (с пружина)
<b>Филтърна и смукателна система</b>		
Площ на филтъра филтър фин прах	m <sup>2</sup>	6,0
Категория използване филтър за прахове, които не застрашават здравето	--	U
Номинален вакуум смукателна система	mbar	12
Номинален обемен ток смукателна система	l/s	50
<b>Околни условия</b>		
Температура	°C	-5...+40
Влажност на въздуха, не оросяваща	%	20 - 90
<b>Установени стойности съгласно EN 60335-2-72</b>		
Шумни емисии		
Ниво на звука L <sub>рА</sub>	dB(A)	83
Неустойчивост K <sub>рА</sub>	dB(A)	2
Ниво на звукова мощност L <sub>WA</sub> + неустойчивост K <sub>WA</sub>	dB(A)	101
Вибрации на уреда		

Стойност на вибрациите в областта на дланта – ръката	m/s <sup>2</sup>	<2,5
Седалка	m/s <sup>2</sup>	0,7
Несигурност К	m/s <sup>2</sup>	0,2

## Декларация за съответствие на ЕО

С настоящото декларираме, че цитираната по-долу машина съответства по концепция и конструкция, както и по начин на производство, прилаган от нас, на съответните основни изисквания за техническа безопасност и безвредност на Директивите на ЕС. При промени на машината, които не са съгласувани с нас, настоящата декларация губи валидност.

**Продукт:** Метачна изсмукваща машина уред, върху който се седи  
**Тип:** 1.280-xxx

### Намиращи приложение Директиви на ЕС:

2006/42/ЕО (+2009/127/ЕО)  
 2014/30/ЕС  
 2000/14/ЕО  
 2014/53/ЕС (TCU)

### Намерили приложение хармонизирани стандарти:

EN 60335-1  
 EN 60335-2-72  
 EN 62233: 2008  
 EN 61000-6-2: 2005  
 EN 55012:2010 (TCU)  
 EN 300 328 V2.1.1  
 EN 300 330 V2.1.1  
 EN 300 440 V2.1.1  
 EN 301 511 V12.5.1

### Приложими национални стандарти

---

### Приложен метод за оценка на съответствието:

2000/14/ЕО: Приложение V

### ниво на шум dB(A)

### KM 100/100 R D

Измерено: 99

Гарантирано: 101

Подписващите лица действат от името и като пълномощници на управителния орган.

  
 H. Jenner  
 Chairman of the Board of Management

  
 S. Reiser  
 Director Regulatory Affairs & Certification

Пълномощник по документацията:



S. Reiser

Alfred Kärcher SE & Co. KG  
 Alfred-Kärcher-Straße 28-40  
 71364 Winnenden (Germany)  
 Tel.: +49 7195 14-0  
 Fax: +49 7195 14-2212

Winnenden, 2018/10/01

## Принадлежности

<b>Странични четли</b>	<b>6.905-986.0</b>
Със стандартни косми на четката за вътрешно и външно почистване.	
<b>Странични метли, меки</b>	<b>6.906-133.0</b>
За фин прах при вътрешно почистване, устойчив на мокрене.	
<b>Странични метли, твърди</b>	<b>6.906-065.0</b>
За отстраняване на упорити замърсявания навън, устойчив на мокрене.	
<b>Стандартен метящ валяк</b>	<b>6.906-375.0</b>
Устойчив на износване и на мокрене. Универсални косми на четката за вътрешно и външно почистване.	
<b>Метящ валяк, мек</b>	<b>6.906-533.0</b>
С естествена четина специално за почистване на фин прах от гладки подове във вътрешни области. Не е устойчив на мокрене, не е за абразивни повърхности.	
<b>Метящ валяк, твърд</b>	<b>6.906-532.0</b>
За отстраняване на упорити замърсявания навън, устойчив на мокрене.	
<b>Филтър за прах</b>	<b>6.414-532.0</b>

  Enne sesadme esmakordset kasutuselevõttu lugege läbi algpärane kasutusjuhend, toimige sellele vastavalt ja hoidke see hilisema kasutamise või uue omaniku tarbeks alles.

Enne esmakordset kasutuselevõttu lugege kindlasti läbi ohutusjuhised!

### Seadme mootor

**EST:** Diiselmootor



Üldmärkusid . . . . .	ET	1
Sihipärane kasutamine . . . . .	ET	1
Ohutusalsed märkused . . . . .	ET	2
Funktsioon . . . . .	ET	2
Teenindus- ja funktsiooniele- mendid . . . . .	ET	3
Enne seadme kasutuselevõttu	ET	4
Kasutuselevõtt . . . . .	ET	4
Käitamine . . . . .	ET	5
Seismapanek . . . . .	ET	6
Korrashoid ja tehnohooldus . . .	ET	6
Abi häirete korral . . . . .	ET	11
Tehnilised andmed . . . . .	ET	12
EÜ vastavusdeklaratsioon . . . .	ET	13
Tarvikud . . . . .	ET	13

## Üldmärkusid

Kui märkate toodet lahti pakkides transpordil tekkinud kahjustusi, teatage sellest kauba müünud ettevõttele.

- Seadmele paigaldatud hoiatus- ja teavitussildid edastavad tähtsat infot seadmega ohutuks töötamiseks.
- Lisaks käesolevas kasutusjuhendis toodud märkustele tuleb järgida ka seadusandja üldisi ohutusalsaid ja õnnesuhtumite vältimise eeskirju.

## Keskkonkakaitse

	Pakendmaterjalid on taaskasutatavad. Palun ärge visake pakendeid majapidamisprahi hulka, vaid suunake need taaskasutusse.
	Vanad seadmed sisaldavad taaskasutatavaid materjale, mis tuleks suunata taaskasutusse. Seetõttu palume vanad seadmed likvideerida vastavate kogumisüsteemide kaudu.

Mootoriõli, diiseli ja bensiini ei tohi jõuda keskkonda. Palun kaitske pinnast ja kõrvaldage kasutatud õli keskkonnaeeskirju järgides.

### Märkusid koostisainete kohta (REACH)

Aktuaalse info koostisainete kohta leiate aadressilt:

[www.kaercher.com/REACH](http://www.kaercher.com/REACH)

## Garantii

Igas riigis kehtivad meie volitatud müügiesindaja antud garantiitingimused. Seadmel esinevad rikked kõrvaldame garantiiajal tasuta, kui põhjuseks on materjali- või valmistusviga. Garantiijuhtumi korral palume pöörduda müüja või lähima volitatud klienditeenistuse poole, esitades ostu tõendava dokumendi.

## Lisavarustus ja varuosad

### ⚠ OHT

*Et vältida ohtlikke olukordi, tohib remonttöid ja varuosade paigaldamist teostada ainult volitatud klienditeenindus.*

- Kasutada tohib ainult tarvikuid ja varuosid, mida tootja aktsepteerib. Originaal- tarvikud ja -varuosad annavad teile garantii, et seadmega on võimalik töötada turvaliselt ja tõrgeteta.
- Täiendavat infot varuosade kohta leiate aadressilt [www.kaercher.com](http://www.kaercher.com) lõigust Service.

## Kasutusjuhendis leiduvad sümbolid

### ⚠ OHT

*Hoiatab vahetult ähvardava ohu eest, mis võib põhjustada tõsiseid kehavigastusi või lõppeda surmaga.*

### ⚠ HOIATUS

*Hoiatab võimaliku ohtliku olukorra eest, mis võib põhjustada tõsiseid kehavigastusi või lõppeda surmaga.*

### ETTEVAATUS

*Viide võimalikule ohtlikule olukorrale, mis võib põhjustada kergemaid vigastusi või tekitada materiaalset kahju.*

## Seadmel olevad sümbolid

	Ärge pühkige põlevaid ega hõõguvaid esemeid, nt sigaretid, tuletikud vms.
	Rihmadest, külgmistest luudadest, mahutist, seadme kattest lähtuv muljumis- ja sisselõikeoht.

## Sihipärane kasutamine

Pühkimismasin on ette nähtud põrandapindade puhastamiseks kommertskasutuses nt järgmistes valdkondades:

- Parkimiskohad
- Tootmisrajatised
- Logistika- alad
- Hotell
- Jaekaubandus
- Laod
- Könniteed

- Kasutage seda pühkimismasinat ainult vastavalt kasutusjuhendi andmetele.
- Igasugust muud kasutusviisi loetakse mittesihipäraseks. Tootja ei vastuta sellest tulenevate kahjude eest; sellega seotud risk lasub ainuüksi kasutajal.
- On keelatud kasutada seadet suletud ruumides.
- Seadme juures ei tohi teha mingeid muudatusi.
- Seade sobib ainult kasutusjuhendis loetletud pinnakatete töötlemiseks.
- Sõita tohib ainult ainult aladel, kus see on ette võtja või tema poolt volitatud isiku poolt masina kasutamiseks lubatud.
- Üldiselt kehtib: Vältige masina sattumist kergesti süttivate materjalide lähedusse (plahvatus-/tuleoht).

## Ettenähtav vale kasutus

- Mitte kunagi ei tohi seadmesse pühkida/ameda plahvatusohtlike vedelike, tuleohtlike gaase ega lahendamata happeid ja lahusteid! Selliste hulka kuuluvad bensiin, värvilahustid või kütteõli, mis võivad inimisõhu keerises moodustada plahvatusohtlike aurusid või segusid, samuti kuuluvad sellesse gruppi atsetoon, lahendamata happed ja lahustid, sest need võivad rikkuda seadme valmistamiseks kasutatud materjale.
- Ärge kunagi pühkige/koguge reaktiivset metallitollu (nt alumiinium, magneesium, tsink), need moodustavad ühenduses tugevasti leeliseliste või happeliste puhastusvahenditega plahvatusohtlike gaase.
- Ärge pühkige/imege masinasse põlevaid ega hõõguvaid esemeid.
- Seade ei sobi tervisele ohtlike ainete pühkimiseks.
- On keelatud viibida ohualas. On keelatud kasutada seadet ruumides, kus võib esineda plahvatusohtu.
- Ei ole lubatud võtta kaasa teisi inimesi.
- Esemete lükkamine/tõmbamine või transportimine ei ole selle seadme abil lubatud.

## Sobivad pinnad

- Asfalt
- Tööstuspinnad
- Valatud põrandad
- Betooni
- Sillutiskivid

## Ohutusalsed märkused

### Ohutusnõuded kasutamisel

#### ⚠ Ohht

Vigastusohht!

Kui on olemas võimalus, et allakukkuvad esemed võivad tabada seadme kasutajaid, ei tohi seadet kasutada ilma katusega, mis kaitses allakukkuvate esemete eest.

- Enne kasutamist tuleb kontrollida seadme ja selle tööks vajalikke seadiste seisundit ja töökindlust. Juhul kui seisund ei ole laitmatu, ei tohi seadet või tarvikut kasutada.
- Seadme kasutamisel ohtlikes piirkondades (nt tanklates) tuleb järgida asjakohaseid ohutuseeskirju. On keelatud kasutada seadet ruumides, kus võib esineda plahvatusohtu.
- Käitaja peab seadet kasutama sihipäraselt. Arvestama peab kohapeal valitsevate oludega ning töötamisel seadmega tuleb silmas pidada kolmandaid isikuid, eriti lapsi.
- Enne töö algust peab operaator veenduma, et kõik kaitseseadised on nõuetekohaselt paigaldatud ja toimivad.
- Seadme operaator vastutab teiste inimeste ja nende omandiga juhtunud õnnetuste eest.
- Veenduge, et operaator kannaks liibuvaid rõivaid. Kandke tugevaid jalatseid ja vältige avaralõikelisi rõivaid.
- Enne sõidu alustamist kontrollige lähikäigumust (nt lapsed). Veenduge, et nähtavus oleks piisav!
- Ärge kunagi jätke masinat järelvalveta, kui mootor töötab. Operaator tohib masinast lahkuda alles siis, kui mootor seisab, masin on kindlustatud iseenesliku liikumahakkamise vastu ning on vajutatud seisupidurile.
- Vältimaks masina omavolilist kasutamist tuleb võti ära võtta.
- Masinat tohivad kasutada ainult isikud, keda on seadme käsitlemise osas instrueeritud või kes on tõestanud oma võimeid masina käsitlemiseks ning kellele on kasutamine otseselt ülesandeks tehtud.
- Masin ei ole ette nähtud kasutamiseks piiratud füüsiliste, sensoorsete või vaimsete võimetega inimeste (sh laste) poolt ega inimeste poolt, kellel puuduvad vastavad kogemused/teadmised, välja arvatud juhul, kui nende üle teostab järelvalvet või neid juhendab seadme kasutamise osas inimene, kes nende turvalisuse eest vastutab.
- Lapsed peavad olema järelvalve all, tagamaks, et nad masinaga ei mängi.

### Ohutusnõuded sõidurežiimil

#### ⚠ Ohht

Vigastusohht!

Liiga suure kallaku korral ümberminekuohht.

- Sõidusuunas võib liikuda ainult kuni 18% kallakutel.
- Ümberminekuohht ebastabiilsel pinnal.
- Liigutage masinat ainult kindlal aluspinnal.
- Ümberminekuohht liiga suure küljesuunalise kalde puhul.
- Sõidusuunaga risti tohib liikuda vaid tõusudel kuni maksimaalselt 15%.
- Sõidukiirus tuleb kohandada oludele.

### Sisepõlemismootoriga seotud ohutusnõuded

#### ⚠ Ohht

Vigastusohht!

- Palun järgige spetsiaalseid ohutusnõudeid mootori tootja poolt koostatud kasutusjuhendis.
- Heitgaaside äratõmmet ei tohi sulgeda.
- Ärge kummarduge heitgaaside ava kohale ega sirutage sinna kätt (põletusohht).
- Ärge puudutage ajamimootorit (põletusohht).
- Bensini-/diiselmootor: Seadme kasutamine ruumides on keelatud (mürgitusohht).
- Heitgaasid on mürgised ja tervisele kahjulikud, neid ei tohi sisse hingata.
- Mootor töötab pärast väljalülitamist inertsist veel ca. 3 - 4 sekundit. Sel ajal tuleb ajami piirkonnast tingimata eemale hoida.

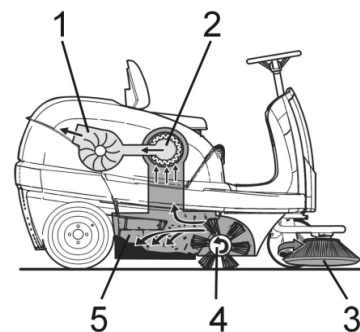
### Ohutusnõuded seadme transportimisel

- Seadme transportimiseks tuleb mootor seisata ja seade turvaliselt kinnitada. Sulgege kütusekraan.

### Korrashoiu ja tehnohooldusega seotud ohutusnõuded

- Enne masina puhastamist ja hooldamist, osade vahetamist või ümberseadistamist teisele funktsioonile tuleb masin välja lülitada ja vajadusel võtta ära süütevõti.
- Elektrisüsteemi juures töid tehes tuleb aku lahti ühendada.
- Masinat ei tohi puhastada voolikust tulevate või kõrgsurvejoaga (lühiste või muude kahjustuste ohht).
- Remonttöid tohivad teha ainult volitatud klienditeenindused või vastava ala spetsialistid, kes tunnevad kõiki asjakohaseid ohutuseeskirju.
- Ärge unustage turvakontrolli vastavalt äriilistel eesmärkidel kasutatavate mobiilsete seadmete jaoks kohapeal kehtivatele eeskirjadele.
- Viige tööd seadme juures alati läbi sobivate kinnastega.

## Funktsioon

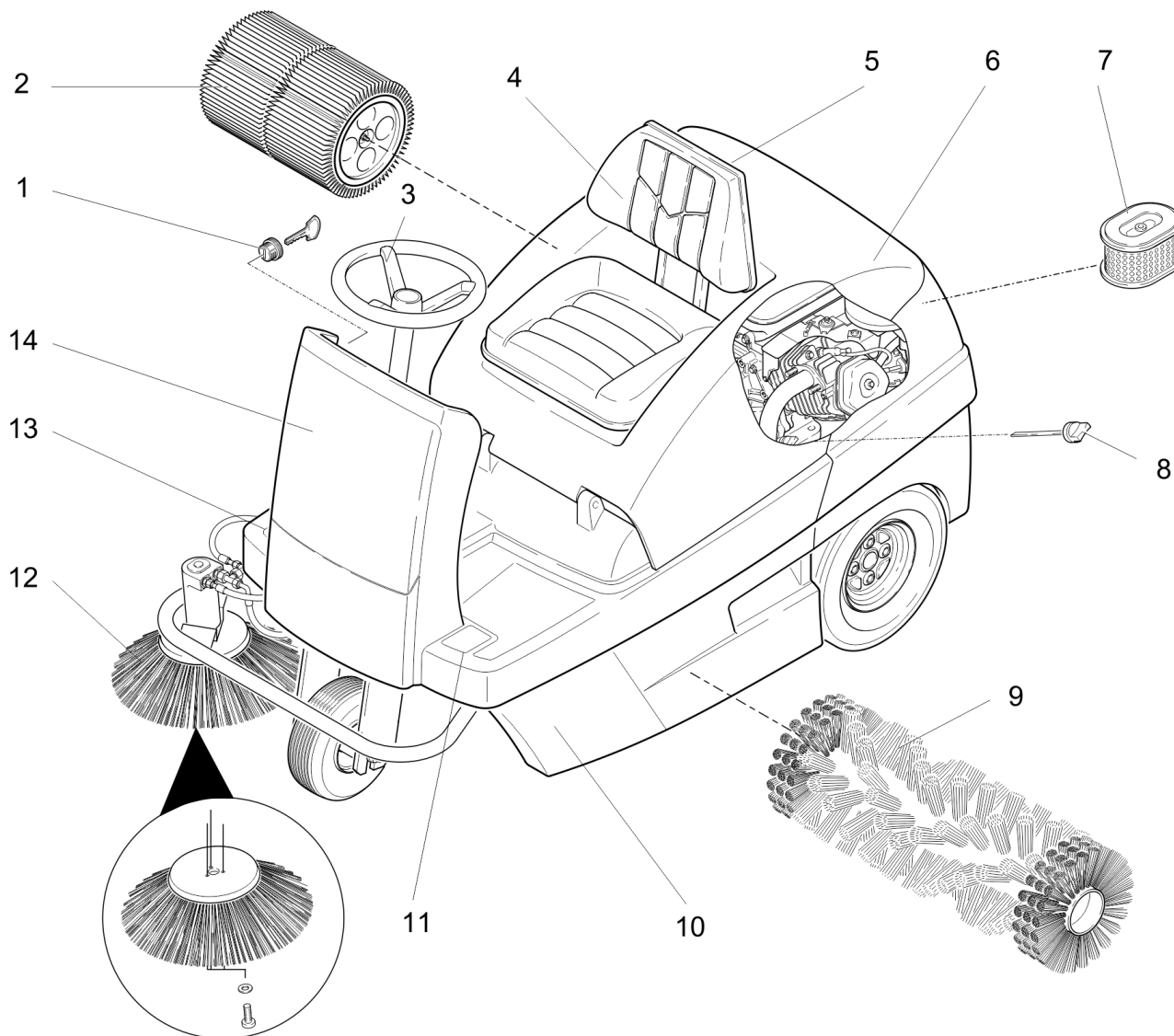


Pühkimismasin töötab üleheitepõhimõttel.

- Külgmised harjad (3) puhastavad pühitava pinna nurki ja servi ning toimetab prahi pühkimisvaltsi teele.
- Pöörlev pühkimisvalts (4) toimetab mustuses otse prahimahutisse (5).
- Paagis ülepaiskunud tolm eraldatakse tolmufiltri (2) abil ja filtreeritud puhas õhk imetakse läbi puhuri (1) välja.

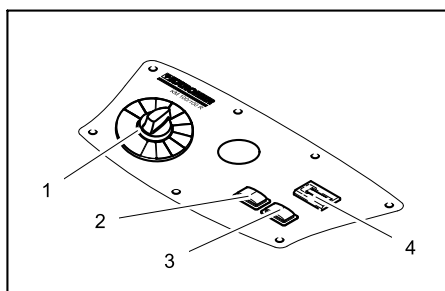


## Teenindus- ja funktsioonelemendid



- 1 Süütelukk
- 2 Tolmufilter
- 3 Rool
- 4 Iste (istme kontaktülitiga)
- 5 Märk-/kuiv klapp
- 6 Seadme kate
- 7 Õhufiltri padrun
- 8 Õlitaseme mõõtvarras
- 9 Pühkimisvalts
- 10 Prahimahuti (mõlemapoolne)
- 11 Jämeda mustuse klapi tõstmise/lange-  
tamise pedaal
- 12 Külgmine hari
- 13 Gaasipedaal
- 14 Eesmine kate

### Juhtimispuht



- 1 Programmilüliti
- 2 Filtri puhastamine
- 3 Helisignaal
- 4 Töötundide loendur

### Värvitde tähendus

- Puhastusprotsessi juhtelemendid on kollased.
- Hoolduse ja teeninduse juhtelemendid on helehallid.

## Seadme kate avamine/sulgemine

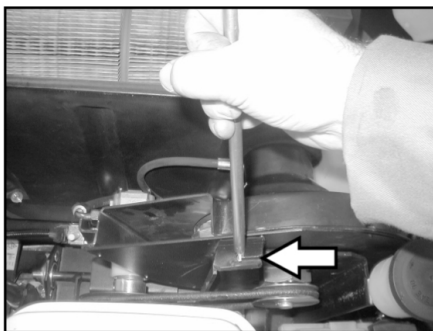
### ⚠ OHT

Seadme kate sulgemisega kaasneb muljumisoht. Seetõttu sulgege seadme kate aeglaselt.

- Avage seadme kate selleks ettenähtud käepideme süvendist (tõmmake üles).



- Tõmmake käepideme hoidikust välja.



- Torgake käepideme puhuril olevasse pesa.
- Seadme kate sulgemiseks tõmmake käepideme pesast välja ja laske fikseeruda seadme kattel olevasse hoidikusse.

## Enne seadme kasutuselevõttu

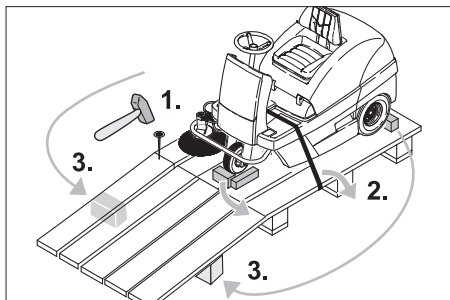
### Mahalaadimine

### ⚠ OHT

Vigastusoht! Ärge kasutage masina mahalaadimiseks kahveltõstukit.

Toimige mahalaadimisel järgmiselt:

- Lõigake katki plastmassist pakkepael ja eemaldage kile.
- Eemaldage kinnituspunktidest kinnitustlindid.
- Aluse neli tähistatud põhjalauda on kinnitatud kruvidega. Kruvide need lauad maha.
- Asetage aluse servale lauad. Seadke lauad nii, et need oleksid masina ratas- te ees. Kinnitage lauad kruvidega.



- Lükake pakendis kaasasolev latt toeks rambi alla.
- Eemaldage ratas- te fikseerimiseks kasutatavad puuklotsid ja lükake rambi alla.

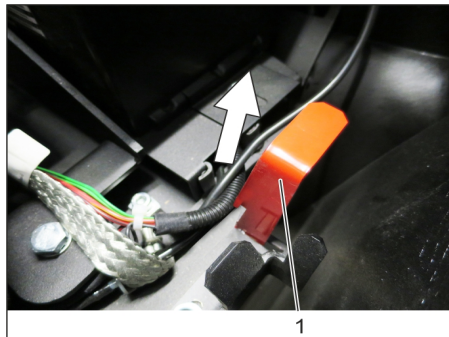
## Pühkimismasina liigutamine välise jõu abil

### ⚠ Oht

Vigastusoht! Enne vabakäigu sissepanekut tuleb masin fikseerida veeremahakkamise vastu.

### MÄRKUS

Ärge liigutage pühkimismasinat välist jõudu kasutades pikemat maad ning mitte kiiremini kui 6 km/h.



1 Vabakäiguhoova ülemine asend - seadet saab nihutada.

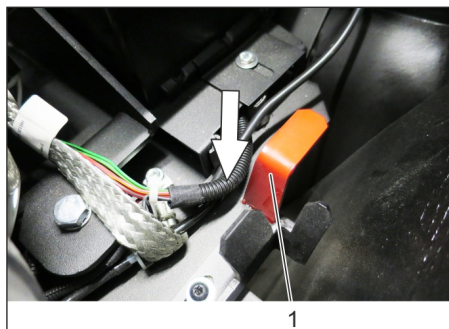
- Avage ja fikseerige seadme kate.
- Laske vabakäiguhooval ülemisse positsiooni kinnituda.

Veojam on sellega lukustatud.

- Sulgege seadme kate.

Masinat saab lükata.

## Pühkimismasina omajõuline liigutamine



1 Asend vabakäiguhoob alla - seade on sõiduvalmis

- Laske vabakäiguhooval alumisse asendisse kinnituda.
- Sulgege seadme kate.

Masin on valmis sõitma.

## Kasutuselevõtt

### Üldmärkusi

- Pange pühkimismasin tasasele pinnale.
- Võtke võti ära.

### Tankimine

#### Seadme tankimine

### ⚠ Oht

Plahvatusoht!

- Kasutada tohib ainult kasutusjuhendis nimetatud kütust.
- Ärge tankige suletud ruumides.
- Suitsetamine ja lahtine tuli on keelatud.
- Jälgige, et kütust ei sattuks tulistele pindadele.
- Seisake mootor.
- Avage ja fikseerige seadme kate.



- Kontrollige kütusekogust paagi näidikut.
- Avage paagi lukk.
- Tankige diisliit.
- Täitke paak kuni maksimaalselt 1 cm allapoole täitetutsi alaserva.
- Pühkige mahavoolanud kütus ära, eemaldage lehter ja sulgege paagi lukk.
- Sulgege seadme kate.

## Käitamine

### Juhiistme reguleerimine

- Avage seadme kate, pange käepide kohale.

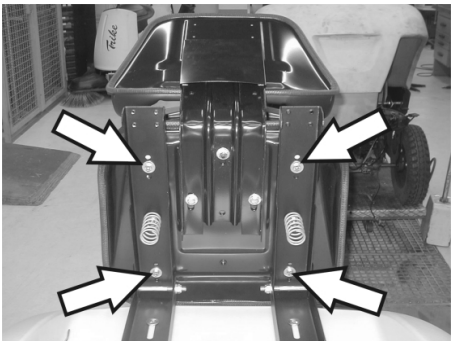


- Keerake istmesiinide tiibmutreid pisut lahti.
- Lükake iste vastavasse asendisse.
- Keerake tiibmutrid kinni.

**Märkus:** Kui reguleerimisvahemikust ei piisa, on reguleerimiseks veel teine võimalus.

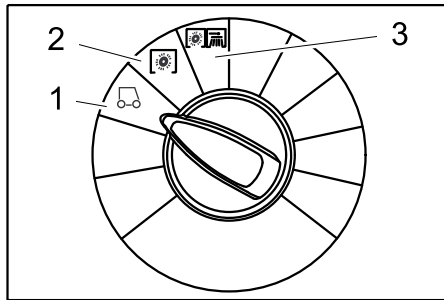


- Keerake välja 4 istme kontaktlüliti plaadil olevat kruvi.
- Võtke plaat ära.
- Lükake iste ette.



- Vabastage istme 4 kinnituskruvi.
- Nihutage istet ja keerake kinni.
- Paigaldage istme kontaktlüliti plaat.

## Programmi valimine



- 1 Sõitmine  
Kasutuskohta sõitmine.
- 2 Pühkimisvaltsiga pühkimine  
Pühkimisvalts lastakse alla. Pühkimisvalts ja külgmise hari pöörlevad.
- 3 Külgmise harjaga puhastamine  
Pühkimisrull ja külgmised harjad langevad alla.

## Käivitage masin

### MÄRKUS

Seade on varustatud istme kontaktmatiga. Juhistmelt lahkudes lülitub seade välja ja seisupidur sulgub automaatselt.

### Avage kütusekraan

- Avage ja fikseerige seadme kate.



- Lükake hooba suunas "ON".
- Sulgege seadme kate.

### Käivitage masin

- Istuge juhiistmele.
- ÄRGE vajutage gaasipedaalile.
- Seadke programmilüliti astmele 1 (sõit).



- Keerake süütevõti üle asendi 1.
- Kui masin käivitus, laske süütevõti lahti.

### MÄRKUS

Ärge kunagi käitage starterit kauem kui 10 sekundit. Enne starteri uut käivitamist oodake vähemalt 10 sekundit.

## Masinaga sõitmine

### △ OHT

Kukkumisoht! Sõidu ajal ei ole lubatud püsti tõusta.

### Edasisuunas sõitmine



- Suruge gaasipedaali aeglaselt „edasi“.

### Tagurpidi sõitmine

#### △ Oht

Vigastusoht! Tagurdamine ei tohi põhjustada ohtu kolmandatele isikutele, vajadusel kasutage juhendaja abi.



- Suruge gaasipedaali aeglaselt „tagasi“.

### Käitumine sõidul

- Gaasipedaalidega saab sõidukiirust sujuvalt reguleerida.
- Vältige pedaali järsku tõmbamist, sest see võib kahjustada hüdraulikaseadet.
- Kui tõusudel võimsus langeb, võib gaasipedaali kergelt tagasi võtta.

### Pidurdamine

- Vabastage gaasipedaal, masin pidurdab automaatselt ja jääb seisma.

### Takistustest ülesõitmine

Ülesõitmine paigalolevatest kuni 50 mm takistustest:

- sõitke aeglaselt ja ettevaatlikult üle.

Ülesõitmine paigalolevatest üle 50 mm takistustest:

- Takistustest tohib üle sõita ainult sobiva kaldpinna abil.

## Pühkimisrežiim

### ⚠ Oht

Vigastusoht! Kui jämeda mustuse klapp on lahti, võib pühkimisvalts kive või kivitükke ette paisata. Jälgige, et inimesed, loomad või esemed ei oleks ohustatud.

### ETTEVAATUS

Ärge pühkige seadmesse pakilinte, traate vms., see võib pühkimissüsteemi vigastada.

### ETTEVAATUS

Et vältida pinna vigastamist, ärge laske pühkimismasinale ühel kohal töötada.

**Märkus:** Optimaalse puhastustulemuse saavutamiseks tuleb liikumiskiirus sobitada valitsevate oludega.

**Märkus:** Töö käigus tuleks pühkmehautit regulaarsete ajavahemike tagant tühjendada.

**Märkus:** Pinna puhastamisel laske ainult pühkimisvalts alla.

**Märkus:** Külgmisi servi puhastades laske täiendavalt alla külgmise hari.

### Pühkimisvaltsiga pühkimine

→ Seadke programmilüliti astmele 2. Pühkimisvalts lastakse alla. Pühkimisvalts ja külgmise hari pöörlevad.

### Pühkimine ülestõstetud jämeda mustuse klappiga

**Märkus:** Suuremate, kuni 60 mm kõrguste osade pühkimiseks, nt joogipurgid, tuleb jämeda mustuse klapp lühikeseks ajaks üles tõsta.

Jämeda mustuse klappi ülestõstmine:

→ Suruge jämeda mustuse klappi ette ja hoidke allavajutatuna.

→ Katkestamiseks võtke jalg pedaaliilt.

**Märkus:** Optimaalses puhastustulemuse võib saavutada ainult siis, kui jämeda mustuse klapp on täielikult alla lastud.

### Külgmise harjaga puhastamine

→ Seadke programmilüliti astmele 3. Külgmised harjad ja pühkimisvalts lastakse alla.

**Märkus:** Pühkimisvalts ja külgmised harjad käivituvad automaatselt.

### Kuiva pinna pühkimine

**Märkus:** Töö käigus tuleks pühkmehautit regulaarsete ajavahemike tagant tühjendada.

**Märkus:** Töö käigus tuleks toolmufiltrit regulaarsete ajavahemike tagant puhastada.



→ Märk-/kuiv klapp sulgeda.

### Kiudse ja kuiva prahi (nt kuiv rohi, õled) pühkimine

→ Märk-/kuiv klapp avada.

**Märkus:** Nii hoitakse ära filtrisüsteemi ummistumine.

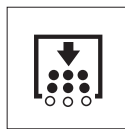
## Niiskete või märgade pindade pühkimine

→ Märk-/kuiv klapp avada.

**Märkus:** Nii kaitstakse filtrit niiskuse eest.

### Filtri puhastamine

– Lülitage sisse käsitsi filtripuhastus.



→ Vajutage filtripuhastuse lüliti. Filtrit puhastatakse 15 sekundi vältel.

### Pühkmehauti tühjendamine

**Märkus:** Oodake, kuni filtripuhastus on lõppenud ja tolm alla langenud, enne kui avate või tühjendate prahimahuti.

→ Tõstke prahimahuti pisut üles ja tõmmake välja.

→ Tühjendage pühkmehauti.

→ Lükake prahimahuti sisse ja laske asendisse fikseeruda.

→ Tühjendage vastasolev prahimahuti.

### Seadme väljalülitamine

→ Seadke programmilüliti astmele 1 (sõit). Pühkimisvalts ja külgmised harjad tõstetakse üles.

→ Keerake süütevõti asendisse "0" ja võtke ära.

**Märkus:** Pärast masina väljalülitamist puhastatakse tolmufiltrit automaatselt u. 15 sekundit. Sel ajal ei tohi masina katet avada.

**Märkus:** Masin on varustatud automaatse seisupiduriga, mis aktiveerub pärast mootori seiskamist ja juhiistmelt lahkumist.



→ Sulgege kütusekraan.

### Transport

#### ⚠ OHT

Vigastusoht! Transportimisel jälgige seadme kaalu.

→ Keerake süütevõti asendisse "0" ja võtke ära.

→ Kinnitage seadme rattad kiiludega.

→ Kinnitage seade kinnitusrühmade või köitega.

→ Sõidukites transportimisel fikseerige seade vastavalt kehtivatele määrustele libisemise ja ümbermineku vastu.



**Märkus:** Jälgige põhiraamil olevaid kinnitusalade markeeringuid (keti sümbolid). Masinat tohib peale- või mahalaadimiseks kasutada ainult tõusudel kuni maks. 18%.

→ Sulgege kütusekraan.

→ Tühjendage kütusepaak.

### Hoiulepanek

#### ⚠ OHT

Vigastusoht! Ladustamisel jälgige seadme kaalu.

### Seismapanek

Kui pühkimismasinat pikemat aega ei kasutata, palume järgida allpooltoodud punkte:

→ Pange pühkimismasin tasasele pinnale.

→ Seadke programmilüliti astmele 1 (sõit). Pühkimisvalts ja külgmised harjad tõstetakse üles, et mitte rikkuda harjaseid.

→ Keerake süütevõti asendisse "0" ja võtke ära.

→ Kindlustage pühkimismasin veeremahakkamise vastu.

→ Puhastage pühkimismasinat seest ja väljast.

→ Paigutage seade varjulisse ja kuiva kohta.

→ Võtke kütusepaak täis ja sulgege kütusekraan.

→ Vahetada mootoriõli

→ Ühendage aku lahti.

→ Laadige akut umbes iga 2 kuu tagant.

### Korrashoid ja tehnohooldus

#### Üldmärkusi

→ Enne masina puhastamist ja hooldamist, osade vahetamist või ümberseadimist teisele funktsioonile tuleb masin välja lülitada, võti ära võtta ja akupistik välja tõmmata või aku lahti ühendada.

→ Töötades elektrisüsteemi juures tuleb akupistik välja tõmmata või akuklemmid lahti ühendada.

– Remonttöid tohivad teha ainult volitatud klienditeenindused või vastava ala spetsialistid, kes tunnevad kõiki asjaomaseid ohutuseeskirju.

– Mobiilsed tööstusliikult kasutatavad masinad peavad läbima ohutusalase kontrollimise vastavalt VDE 0701-le.

– Kasutage ainult masinaga kaasasolevaid või kasutusjuhendis kindlaksmääratud pühkimisvalts/külgmisi harju. Muude pühkimisvaltside/külgmisite harjade kasutamine võib kahjustada turvalisust.

## Puhastamine

### △ **ETTEVAATUS**

Vigastusoht! Masinat ei tohi puhastada voolikust tuleva või kõrgsurvejoaga (lühiste või muude kahjustuste oht).

### Seadme puhastamine seest

#### △ **Oht**

Vigastusoht! Kandke tolmuaitsemaski ja kaitseprille.

- Avage seadme kate, pange käepide kohale.
- Puhastage seadet lapiga.
- Puhuge seade suruõhuga läbi.
- Sulgege seadme kate.

**Märkus:** Tolmufiltrit saab veega pesta. Enne uuesti paigaldamist tuleb peab filter täielikult ära kuivama.

### Seadme puhastamine väljast

- Puhastage seadet niiske, pehmetoimelise puhastusvahendi lahuses niisutatud lapiga.

**Märkus:** Ärge kasutage agressiivseid puhastusvahendeid.

## Hooldusvälp

**Märkus:** Töötundide loendur näitab hooldusvälpade aega.

### Kliendi poolt teostatav hooldus

Igapäevane hooldus:

- Kontrollige pühkimisvaltsi ja külgmist harja kulumise ning sissekerinud lintide osas.
- Rehvirõhu kontrollimine.
- Kontrollige kõigi teeninduselementide funktsiooni.

Iganädalane hooldus:

- Kontrollida bowdeni trosse ja liikuvate osade kerget käiku.
  - Kontrollige pühkimisalal olevate tihendusliistude reguleerimist ja kulumist.
  - Kontrollige tolmufiltrit ja puhastage vajadusel filtrikasti.
  - Kontrollige alarõhusüsteemi.
- Hooldus iga 100 töötundi järel:
- Kontrollige istme kontaktlüli tööd.
  - Kontrollige ajamirihmade pinget, kulumist ja funktsiooni (kiirihmad ja ümarihmad).

Hooldus vastavalt kulumisele:

- Vahetage välja tihendliistud.
- Vahetage välja pühkimisvaltsi.
- Vahetage välja külgmist hari.

**Märkus:** Kirjeldust vt peatükist "Hooldustööd".

**Märkus:** Kõiki kliendi poolt teostatavaid teenindus- ja hooldustöid peavad tegema kvalifitseeritud spetsialistid. Vajaduse korral võib alati kaasata Kärcheri edasimüüja.

### Klienditeeninduse poolt teostatav hooldus

Hooldus 8 töötundi järel:

- Esmase kontrolli läbiviimine.

Hooldus 20 töötundi järel

Hooldus iga 100 töötundi järel:

Hooldus iga 300 töötundi järel:

Hooldus iga 500 töötundi järel:

Hooldus iga 1000 töötundi järel:

Hooldus iga 1500 töötundi järel:

**Märkus:** Et garantiioigus säiliks, tuleb garantiiajal kõik teenindus- ja hooldustööd lasta läbi viia Kärcheri volitatud klienditeenindusel vastavalt hooldusvihikule.

## Hooldustööd

Ettevalmistus:

- Pange pühkimismasin tasasele pinnale.
- Keerake süütevõti asendisse "0" ja tõmmake võti ära.

### Üldised ohutusnõuded

#### △ **OHT**

Vigastusoht!

Filtripuhastusseadise mootori töötab pärast seiskamist inertsil mõjul veel 15 sekundit. Sel ajal ei tohi masina katet avada.

#### △ **Oht**

Vigastusoht! Enne kõiki hooldus- ja remonttöid laske masinal küllaldaselt määralt jahtuda.

### Rehvirõhu kontrollimine

- Pange pühkimismasin tasasele pinnale.
- Ühendage rehvi ventiilile õhurõhu kontrollseade.
- Kontrollige õhurõhku ja korrigeerige vajadusel.
- Kontrollige rehvirõhku (vt „Tehnilised andmed“).

### Rattavahetus

#### △ **Oht**

Vigastusoht!

- Pange pühkimismasin tasasele pinnale.
  - Võtke võti ära.
  - Avaliikel teedel toimuvate remonttööde ajal kandke liiklusvoolu ohualas signaalriietust.
  - Kontrollige aluspinda stabiilsust. Kindlustage masin tõkiskingaga veeremahakkamise vastu.
- Rehvide kontrollimine
- Kontrollige rehvide pinda sellesse kinnisõidetud esemete osas.
  - Eemaldage esemed.
  - Kasutage rehvide parandamiseks sobivaid kaubanduses saadaolevaid vahendeid.

**Märkus:** Järgige vastava tootja soovitusi. Sõidu jätkamine on võimalik toote valmistaja andmeid järgides. Vahetage rehvi või rattas esimesel võimalusel.

- Tõstke vastava külje prahimahuti pisut üles ja tõmmake välja.
- Vabastage rattapolt.
- Pange tungraud kohale.



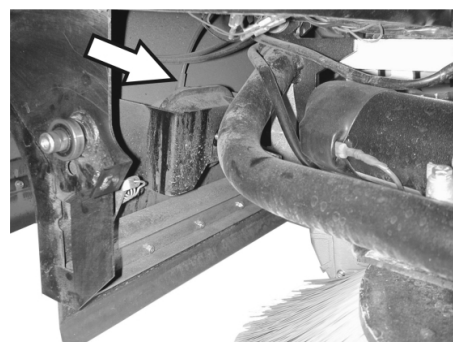
Tungraua kontaktpunkt (tagarattad)

- Tõstke masin tungrauaga üles.
- Võtke rattapolt ära.
- Võtke ratas ära.
- Pange varuratas kohale.
- Keerake rattapolt sisse.
- Laske masin tungrauaga alla.
- Pange rattapolt kohale.
- Lükake prahimahuti sisse ja laske asendisse fikseeruda.

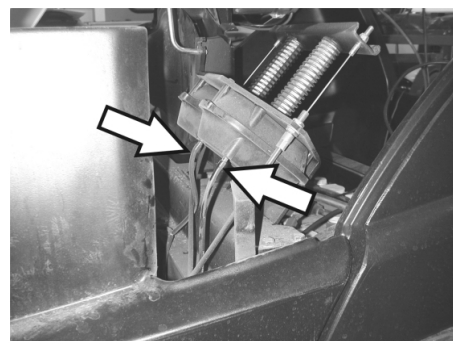
**Märkus:** Kasutage kaubanduses saadaolevat sobivat tungrauda.

### Alarõhusüsteemi kontrollimine

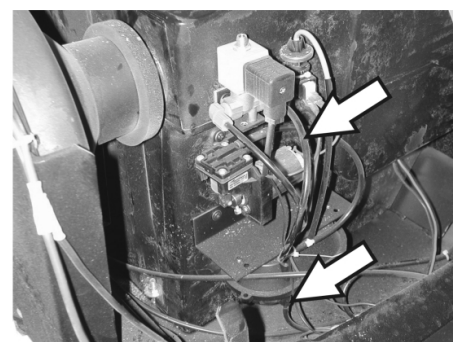
- Pühkimissüsteemi juurdelülitamine toimub alarõhusüsteemi abil.
- Kui külgmist harija või pühkimisrulli ei saa alla lasta, tuleb kontrollida, kas vaakummoodul on nõuetekohaselt voolikuga ühendatud, vajadusel tuleb vastav voolik kohale torgata.
- Kui külgmist harja või pühkimisrulli ei saa sellegipoolest alla lasta, siis lekib alarõhusüsteem. Sel juhul tuleb teavitada klienditeenindust.



Vaakummooduli ja külgmisteharjade langetussüsteemi voolikuliitmik



Vaakummooduli ja pühkimisrulli langetussüsteemi voolikuliitmik



Alarõhupumba ja vaakummooduli voolikuliitmikud

**Märkus:** Alarõhupump töötab vaid siis, kui süsteemi tekitab alarõhku. Kui pump töötab pidevalt, tuleb teatada klienditeenindusse.

### Külgmisteharja väljavahetamine

- Pange pühkimismasin tasasele pinnale.
- Seadke programmilüliti astmele 1 (sõit). Külgmised harjad tõstetakse üles.
- Keerake võtmelüliti asendisse "0" ja tõmmake võti ära.
- Vabastage 3 alaküljel olevat kinnituskruvi.
- Võtke kulunud külgmise hari maha.
- Pange uus külgmise hari haarajale ja keerake kinni.

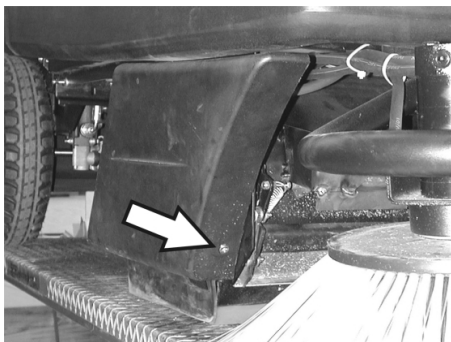
#### Pühkimisvaltsi kontrollimine

- Pange pühkimismasin tasasele pinnale.
- Seadke programmilüliti astmele 1 (sõit). Pühkimisvalts tõstetakse üles.
- Keerake võtmelüliti asendisse "0" ja tõmmake võti ära.
- Kindlustage masin tõkiskingaga veere-mahakkamise vastu.
- Tõstke mõlemal pool olevad prahimahutid pisut üles ja tõmmake välja.
- Eemaldage pühkimisvaltsilt paelad või nõõrid.

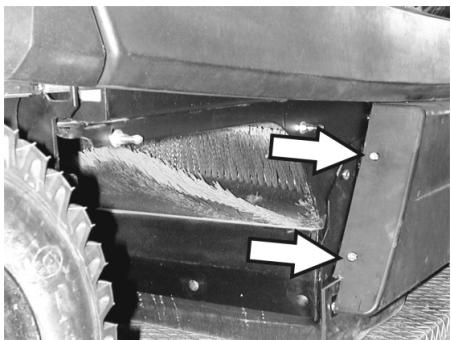
#### Pühkimisvaltsi väljavahetamine

Vahetus on vajalik, kui pühkimistulemus halveneb märgatavalt harjaste kulumise tõttu.

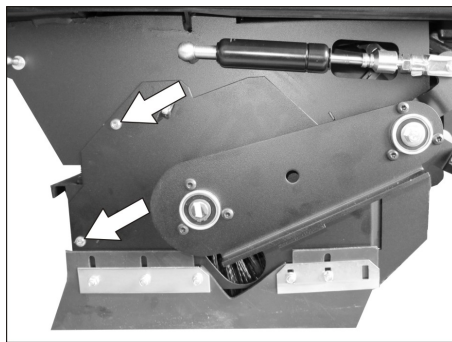
- Pange pühkimismasin tasasele pinnale.
- Seadke programmilüliti astmele 1 (sõit). Pühkimisvalts tõstetakse üles.
- Keerake võtmelüliti asendisse "0" ja tõmmake võti ära.
- Kindlustage masin tõkiskingaga veere-mahakkamise vastu.
- Tõstke mõlemal pool olevad prahimahutid pisut üles ja tõmmake välja.



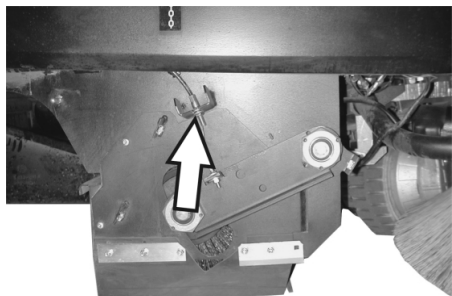
- Vabastage parempoolse küljepaneeli kinnituskruvi.



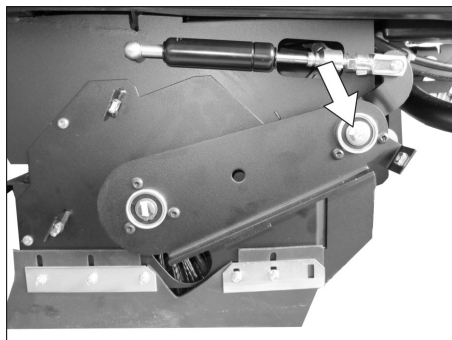
- Vabastage parempoolse küljepaneeli tagumised kinnituskruvid.
- Eemaldage küljepaneel.



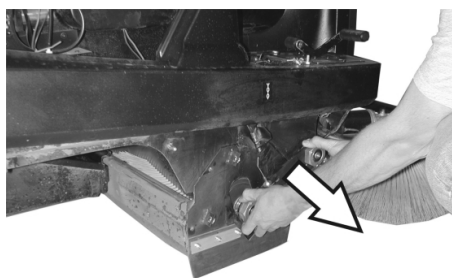
- Keerake kruvid lahti.



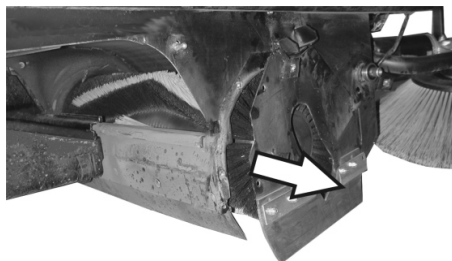
- Vabastage Bowdeni kaabli kinnituskruvi ja riputage kaabel välja.



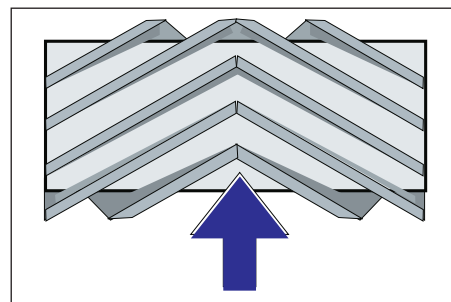
- Keerake kruvi pühkimisvaltsi nookuri pöördepunktis välja.



- Tõmmake pühkimisrulli nookur välja.



- Võtke ära pühkimisrulli kate.
- Võtke pühkimisvalts välja.



Pühkimisvaltsi paigaldusasend sõidusuunas

- Lükake pühkimisvaltsi kasti uus pühkimisvalts ja torgake veotapile.

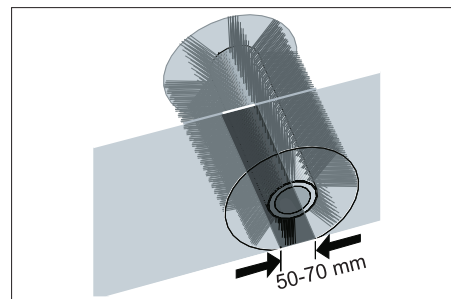
**Märkus:** Uut pühkimisvaltsi paigaldades jälgige harjaste asendist.

**Märkus:** Reguleerige Bowdeni kaablit selliselt, et pühkimisrull tõuseks pörandalt u. 10 mm üles.

- Pange kohale pühkimisvaltsi kate.
- Pange pühkimisrulli nookur kohale.
- Riputage Bowdeni kaabel kohale.
- Keerake kinnituskruvid kinni.
- Kruvige külge küljepaneel.
- Lükake prahimahutid mõlemal pool sisse ja laske asendisse fikseeruda.

#### Kontrollige pühkimisvaltsi pühkimistaset

- Seadke programmilüliti astmele 1 (sõit). Pühkimisvalts ja külgmised harjad tõstetakse üles.
- Sõitke pühkimismasin tasasele ja siledale pinnale, mis on märgatavalt tolmu- või kriidine.
- Seadke programmilüliti astmele 2. Pühkimisvalts lastakse alla. Vajutage koraks gaasipedaalile ja laske pühkimisvaltsil natuke aega pöörlelda.
- Tõstke pühkimisvalts üles.
- Vajutage jämeda prahi klapi tõstmise pedaalile ja hoidke allavajutatuna.
- Sõitke masin tagurpidi minema.



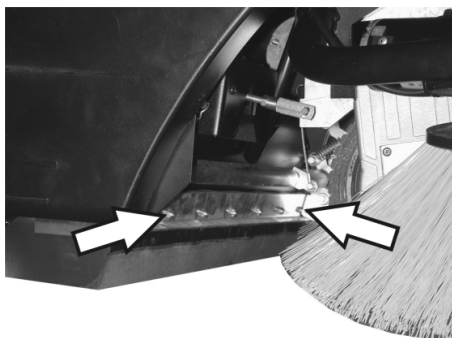
Pühkimistase moodustab ühtlase nelinurga, mis on 50-70 mm lai.

**Märkus:** Tänu pühkimisvaltsi ujuvale paigutusele reguleeritakse harjaste kulumises pühkimistaset automaatselt. Väga tugeva kulumise korral tuleb pühkimisvalts välja vahetada.

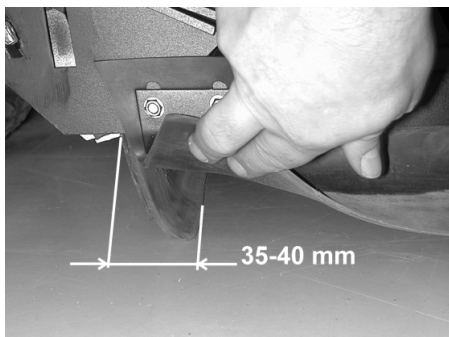
#### Tihendliistude reguleerimine ja vahetamine

- Pange pühkimismasin tasasele pinnale.
- Seadke programmilüliti astmele 1 (sõit). Pühkimisvalts tõstetakse üles.
- Keerake võtmelüliti asendisse "0" ja tõmmake võti ära.
- Kindlustage masin tõkiskingaga veere-mahakkamise vastu.

- Tõstke mõlemal pool olevad prahimahutid pisut üles ja tõmmake välja.
- Vabastage küljepaneelide kinnituskruvid mõlemal poolel.
- Eemaldage külgmised katted.
- **Eesmine tihendliist**

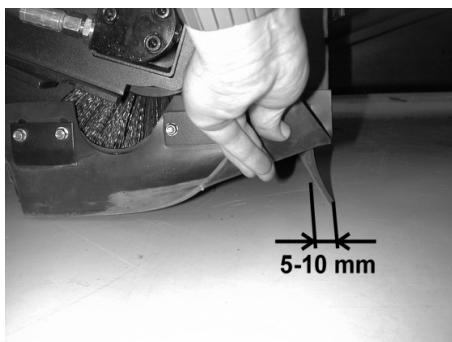


- Keerake eesmise tihendliistu kinnitusmutrid lahti ja kruvige vahetamiseks maha.
- Kruvige uus tihendliist kohale, mutreid veel mitte pingutada.

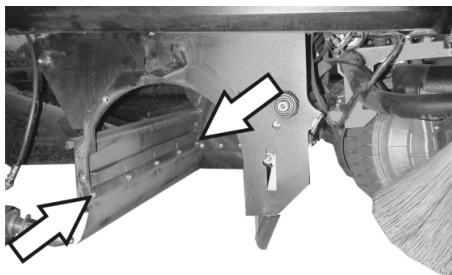


- Rihtige tihendliist välja.
- Reguleerige tihendliistu kaugus maapinnast selliseks, et see oleks 35 - 40 mm iõatises tahapoole keeratud.
- Pingutage mutreid.

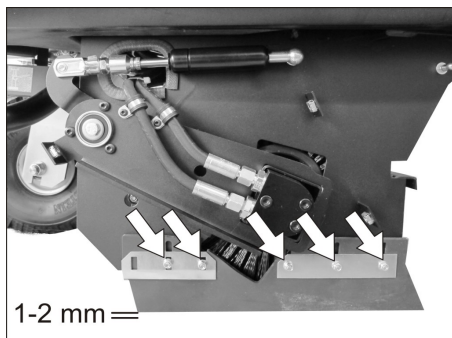
■ **Tagumine tihendliist**



- Reguleerige tihendliistu kaugus maapinnast selliseks, et see oleks 5-10 mm tahapoole kaldu.
- Kulumise korral vahetage välja.
- Monteerige pühkimisvalts maha.



- Kruvige tagumise tihendusliistu kinnitusmutrid ära.
- Kruvige kohale uus tihendliist.
- **Kõlgmised tihendliistud**



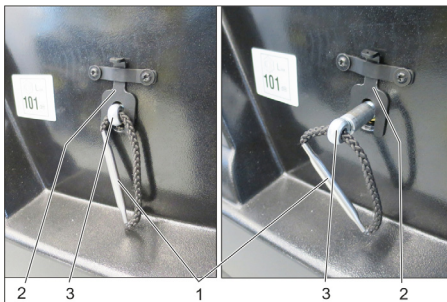
- Keerake kõlgmise tihendliistu kinnitusmutrid pisut lahti, kruvige vahetamiseks maha.
- Kruvige uus tihendliist kohale, mutreid veel mitte pingutada.
- Lükake alla 1 - 2 mm paksune alus, et reguleerida kaugust maapinnast.
- Rihtige tihendliist välja.
- Pingutage mutreid.
- Kruvige kõlge küljepaneelid.
- Lükake prahimahutid mõlemal pool sisse ja laske asendisse fikseeruda.

**Tolmufiltri vahetamine**

⚠ **HOIATUS**

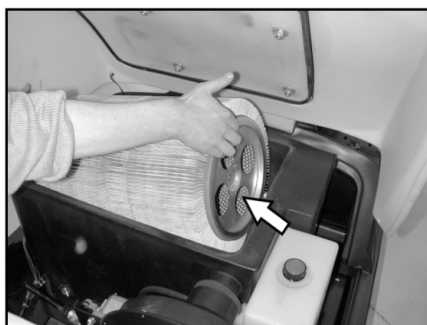
Enne tolmuiltri vahetamisele asumist tühjendage prahimahuti. Filtrimooduliga töötades kandke tolmuaitsemaski. Järgige peene tolmu käsitlemise ohutuseeskirju.

- Keerake võtmelüliti asendisse "0" ja tõmmake võti ära.
- Avage seadme kate, pange käepide kohale.



- 1 Filtrihooldiku käepide
- 2 Lukustus
- 3 Telg

- Tõmmake lukustus üles.
- Tõmmake välja filtrihooldiku käepidemel asuv telg, kuni lukustus fikseerub (soon teljes).
- Võtke lamellfilter välja.
- Pange kohale uus filter.



- Laske ajamipoolel tõukuril aukudesse fikseeruda.
- Suruge telg uuesti sisse ja fikseerige.
- Märkus:** Uut filtrit paigaldades jälgige, et lamellid viga ei saaks.

**Filtrikasti tihendi vahetamine**

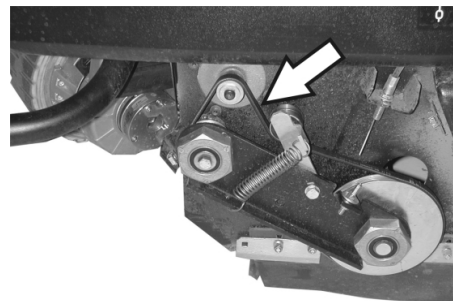


- Võtke filtrikasti tihend seadme kattes olevast soonest välja.
- Pange kohale uus tihend.

**Ajamirihmade kontrollimine**

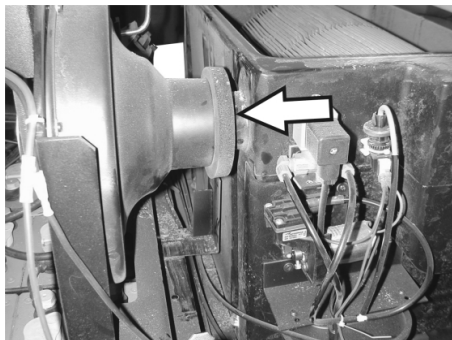


- Kontrollige puhuri ajamirihma (kiilrihma) pinget, kulumist ja kahjustusi.



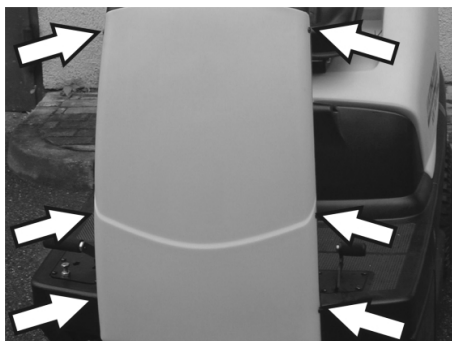
- Kontrollige pühkimisvaltsi ajami kiilrihma pinget, kulumist ja võimalikke vigastusi.

## Tihendmuhvi kontrollimine

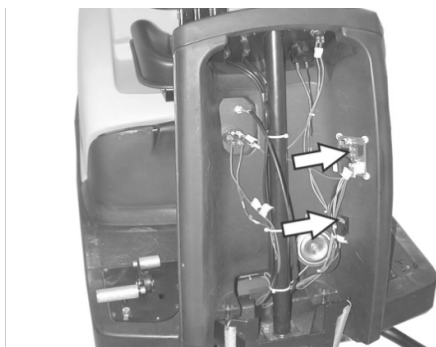


- Kontrollige regulaarselt, kas puhuri tihendmuhv asend on nõuetekohane.

## Kaitsete vahetamine



- Vabastage paneeli mõlemal poolel olevad kruvid.



- Vahetage rikkis kaitsmed välja.
- Pange esipaneel uuesti tagasi.



- Elektristarteri kaitse asub mootoriruumis.

**Märkus:** Kasutage ainult sama võimsusega kaitsmeid.

## Mootori õlitaseme kontrollimine ja õli lisamine

### MÄRKUS

Mootoril on õlipuuduse lüliti. Kui täituvus ei ole küllaldane, lülitub mootor välja ja seda saab uuesti käivitada alles pärast mootoriõli lisamist.

### △ OHT

Tulistest pindadest lähtuv põletusoh!

- Laske mootoril jahtuda.



- Tõmmake õli mõõtvarras välja ja kontrollige õlitaset: Tase vähemalt 1/3
- Kui õlitase on alla 1/3, tuleb lisada mootoriõli kuni täiteava alumise servani.
- Oodake vähemalt 5 minutit.
- Kontrollige mootoriõli taset uuesti.

## Mootoriõli vahetamine

### △ OHT

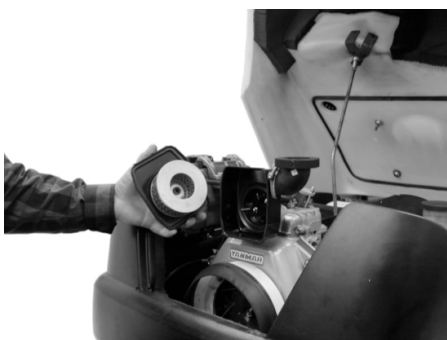
Tulistest pindadest lähtuv põletusoh!

- Tõmmake õlitaseme mõõtvarras välja.
- Imege mootoriõli õlivahetuspumbaga 6.491-538 üle õli täitetutsi välja.
- Valage õli täitetutsist sisse uut mootoriõli, kasutades selleks puhast õlivahe- tuspumpa 6.491-538.
- Oodake vähemalt 5 minutit.
- Kontrollige mootoriõli taset uuesti.

## Õhufiltri puhastamine ja kontrollimine



- Vabastage imipaagi tiibmutrid.



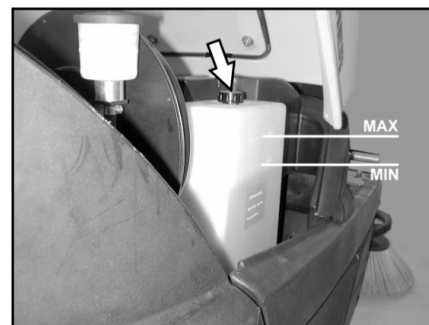
- Võtke filtrielement välja ja kontrollige.
- Pange puhastatud või uus filtrielement imipaaki.
- Keerake tiibmutter kinni.

## Kontrollige hüdraulika õlitaset ja lisage hüdraulikaõli

### MÄRKUS

Masinal on kaks hüdraulikakontuuri:

### Pühkimishüdraulika süsteem



- Kontrollige hüdraulika õlitaset paagis. Õlitase peab olema "MIN"- ja "MAX"-tä- hise vahel.
- Kui õlitase on liiga madal, tuleb hüdrau- likaõli paagi ülaosas oleva täitetutsi kaudu lisada.

### Peaülekande süsteem

### ETTEVAATUS

Seda kontrollimist saab teha ainult külma mootoriga.



- Kontrollige kompensatsioonipaagi õlita- set.
- Lisage vajadusel ettevaatlikult õli.



## Abi häirete korral

### ⚠ Oht

Enne igasuguseid hooldustöid tuleb mootor seisata ja süütevõti ära võtta

Vigastusohht! Enne kõiki hooldus- ja remonttöid laske masinal küllaldasel määral jahtuda.

Rike	Kõrvaldamine
Seadet ei saa käivitada	Istuge juhiistmele, aktiveeritakse istme kontaktlüliti
	Kontrollige paagi mahtu ja õlitaset, lisage vajadusel õli ja kütust.
	Kontrollige kaitsmeid.
	Kontrollige akut, vajadusel laadige.
	Teatage Kärcheri klienditeenindusele
Masin ei sõida või sõidab ainult aeglaselt	Fikseerige vabajooksuhoob alumises positsioonis (sõidurežiim).
	Teatage Kärcheri klienditeenindusele
Seade ei pühi korralikult	Kontrollige pühkimisvaltsi ja külgmist harja kulumise osas, vajadusel vahetage välja
	Kontrollige jämeda mustuse klapi funktsiooni
	Tihendliistude kontrollimine kulumise osas, vajadusel reguleerimine või väljavahetamine
	Kontrollige pühkimisajami rihma.
	Kontrollige alarõhusüsteemi hermeetilisust.
	Teatage Kärcheri klienditeenindusele
Seadmest tuleb tolmu	Tühjendage pühkmemahuti
	Kontrollige puhuri ajamirihma
	Kontrollige puhuri tihendusmansetti
	Tolmufiltrit kontrollimine, puhastamine või vahetamine
	Kontrollige filtrikasti tihendit
	Märg-/kuiv klapp sulgeda.
	Tihendliistude kontrollimine kulumise osas, vajadusel reguleerimine või väljavahetamine
	Teatage Kärcheri klienditeenindusele
Külgmine hari ei pöörle	Kontrollige kaitset.
	Teatage Kärcheri klienditeenindusele
Pühib servi halvasti	Vahetage välja külgmine hari
	Tihendliistude kontrollimine kulumise osas, vajadusel reguleerimine või väljavahetamine
	Teatage Kärcheri klienditeenindusele
Külgmine hari või pühkimisrulli lülitusmehhanism ei toimi	Kontrollige alarõhusüsteemi hermeetilisust.
	Teatage Kärcheri klienditeenindusele
Ebapiisav imivõimsus	Kontrollige filtrikasti tihendit
	Kontrollige puhuri tihendusmansetti
	Kontrollige puhuri voolikute tihedust.
	Pange lamellfilter õigesti kohale, vt tolmufiltrit vahetamist käsitlevat alalõiku
	Teatage Kärcheri klienditeenindusele
Pühkimisvalts ei pöörle	Eemaldage pühkimisvaltsilt paelad või nõõrid
	Teatage Kärcheri klienditeenindusele

## Tehnilised andmed

		KM 100/100 R D
<b>Masina andmed</b>		
pikkus x laius x kõrgus	mm	2006 x 1005 x 1343
Tühikaal	kg	315
Transpordikaal	kg	375
Lubatud kogumass	kg	535
Sõidukiirus	km/h	8
Pühkimiskiirus	km/h	6
Tõusuvõime (maks.)	%	18
Pühkimisvaltsi läbimõõt	mm	285
Pühkimisvaltsi laius	mm	710
Külgmise harja läbimõõt	mm	450
Töölaius ilma külgmise harjata	mm	710
Töölaius 1 külgmise harjaga	mm	1000
Töölaius 2 külgmise harjaga (lisavarustus)	mm	1290
Prahimahuti maht	l	100
Kaitsme liik kaitstud veepiiskade eest	--	IPX 3
<b>Mootor</b>		
Tüüp	--	Yanmar L70N 1 silinder neljataktiline
Silindri maht	cm <sup>3</sup>	320
Mootori võimsus 2700 1/min juures	kW/PS	4,5 / 6,1
Kütuseliik	--	Diisel
Paagi maht	l	3,3
Kaitse liik		IP22
<b>Aku</b>		
Tüüp	--	12V, 44Ah
<b>Õlisordid</b>		
Mootor		SAE 15W40
Pühkimishüdraulika		HVLP 46
Peaülekanne		SAE 10W-60
<b>Rehvid</b>		
Suurus ees	--	4.00-4
Õhurõhk ees	bar	6
Suurus taga	--	4.00-8
Õhurõhk taga	bar	4,5
<b>Pidur</b>		
Tööpidur	--	hüdrostaatiline
Seisupidur	--	automaatne (vedruga)
<b>Filtri- ja imisüsteem</b>		
Peentolmu filtri pind	m <sup>2</sup>	6,0
Tervisele mitteohtliku tolmu filtri kasutuskategooria	--	U
Imisüsteemi nominaal-alarühk	mbar	12
Imisüsteemi nominaal-mahtvool	l/s	50
<b>Ümbritseva keskkonna tingimused</b>		
Temperatuur	°C	-5...+40
Õhuniiskus, mitterniisutav	%	20 - 90
<b>Tuvastatud väärtused vastavalt standardile EN 60335-2-72</b>		
Müraemissioon		
Helirõhu tase L <sub>pA</sub>	dB(A)	83
Ebakindlus K <sub>pA</sub>	dB(A)	2
Müratase L <sub>WA</sub> + ebakindlus K <sub>WA</sub>	dB(A)	101
Seadme vibratsioonid		
Käte/käsivarte vibratsiooniväärtus	m/s <sup>2</sup>	<2,5
Iste	m/s <sup>2</sup>	0,7
Ebakindlus K	m/s <sup>2</sup>	0,2

## EÜ vastavusdeklaratsioon

Käesolevaga kinnitame, et allpool kirjeldatud seade vastab meie poolt turule toodud mudelina oma kontseptsioonilt ja konstruktsioonilt EL direktiivide asjakohastele põhilistele ohutus- ja tervisekaitsenõuetele. Meiega kooskõlastamata muudatuste tegemise korral seadme juures kaotab käesolev deklaratsioon kehtivuse.

**Toode:** Imur-pühkija istmega  
**Tüüp:** 1.280-xxx

### Asjakohased EL direktiivid:

2006/42/EU (+2009/127/EU)

2014/30/EL

2000/14/EU

2014/53/EL (TCU)

### Kohaldatud ühtlustatud standardid:

EN 60335-1

EN 60335-2-72

EN 62233: 2008

EN 61000-6-2: 2005

EN 55012:2010

(TCU)

EN 300 328 V2.1.1

EN 300 330 V2.1.1

EN 300 440 V2.1.1

EN 301 511 V12.5.1

### Kohaldatud riiklikud standardid

---

### Järgitud vastavushindamise protseduur:

2000/14/EÜ: Lisa V

### Helivõimsuse tase dB(A)

### KM 100/100 R D

Mõõdetud: 99

Garanteeritud: 101

Allakirjutanud tegutsevad juhatuse ülesandel ja volitusega.



H. Jenner  
Chairman of the Board of Management



S. Reiser  
Director Regulatory Affairs & Certification

Dokumentatsiooni eest vastutav isik:



S. Reiser

Alfred Kärcher SE & Co. KG  
Alfred-Kärcher-Straße 28-40  
71364 Winnenden (Germany)  
Tel.: +49 7195 14-0  
Fax: +49 7195 14-2212

Winnenden, 2018/10/01

## Tarvikud

<b>Külgmine hari</b>	<b>6.905-986.0</b>
Standardharjastega sisse- ja välispindade jaoks.	
<b>Külgmine hari, pehme</b>	<b>6.906-133.0</b>
Sisepindade peentolmu jaoks, niiskuskindl.	
<b>Külgmine hari, kõva</b>	<b>6.906-065.0</b>
Tugevasti kinnioleva mustuse eemaldamiseks välistingimustes, niiskuskindl.	
<b>Standard-pühkimisvalts</b>	<b>6.906-375.0</b>
Kulumis- ja niiskuskindl. Universaalharjastel puhastamiseks sisse- ja välistingimustes.	
<b>Pühkimisvalts, pehme</b>	<b>6.906-533.0</b>
Looduslike harjastega spetsiaalselt peentolmu pühkimiseks silledatel pindadel siseruumides. Ei ole niiskuskindl, ei sobi abraasiivsetele pindadele.	
<b>Pühkimisvalts, kõva</b>	<b>6.906-532.0</b>
Tugevasti kinnioleva mustuse eemaldamiseks välistingimustes, niiskuskindl.	
<b>Tolmufilter</b>	<b>6.414-532.0</b>

  Pirms ierīces pirmās lietošanas izlasiet instrukcijas oriģinālvalodā, rīkojieties saskaņā ar norādījumiem tajā un uzglabājiet to vēlākai izmantošanai vai turpmākiem lietotājiem.

Pirms pirmās lietošanas reizes noteikti izlasiet drošības norādījumus!

### Aparātu dzinēji

D: dīzeļdzinējs



Vispārējās piezīmes	LV	1
Noteikumiem atbilstoša lietošana	LV	1
Drošības norādījumi	LV	2
Darbība	LV	2
Vadības un funkcijas elementi	LV	3
Pirms ekspluatācijas uzsākšanas	LV	4
Ekspluatācijas uzsākšana	LV	4
Darbība	LV	5
Iekonservēšana	LV	6
Kopšana un tehniskā apkope	LV	6
Palīdzība darbības traucējumu gadījumā	LV	11
Tehniskie dati	LV	12
EK Atbilstības deklarācija	LV	13
Piederumi	LV	13

## Vispārējās piezīmes

Ja jūs ierīcei konstatējat transportēšanas laikā radušos bojājumus, nekavējoši sazinieties ar Jūsu iegādātās preces izplatītāju.

- Aparātam piestiprinātās brīdinājuma un norādījumu plāksnītes sniedz svarīgas norādes par tā drošu ekspluatāciju.
- Kopā ar lietošanas instrukcijā ietvertajiem norādījumiem ir jāņem vērā likumdevēja vispārīgie drošības tehnikas noteikumi un nelaimes gadījumu novēršanas noteikumi.

## Vides aizsardzība

	Iepakojuma materiāli ir atkārtoti pārstrādājami. Lūdzu, neizmetiet iepakojumu kopā ar mājsaimniecības atkritumiem, bet nogādājiet to vietā, kur tiek veikta atkritumu otrreizējā pārstrāde.
	Nolietotās ierīces satur noderīgus materiālus, kurus iespējams pārstrādāt un izmantot atkārtoti. Šī iemesla dēļ lūdzam izmantot vecos aparātus ar atbilstošu atkritumu savākšanas sistēmu starpniecību.
Motoreļļa, dīzeļdegviela un benzīns nedrīkst nonākt apkārtējā vidē. Saudzējiet augsni un nolietoto eļļu likvidējiet videi nekaitīgā veidā.	

### Informācija par sastāvdaļām (REACH)

Aktuālo informāciju par sastāvdaļām atradīsiet:

[www.kaercher.com/REACH](http://www.kaercher.com/REACH)

## Garantija

Katrā valstī ir spēkā mūsu uzņēmuma atbildīgās sabiedrības izdotie garantijas nosacījumi. Garantijas termiņa ietvaros iespējamos Jūsu iekārtas darbības traucējumus mēs novērsim bez maksas, ja to cēlonis ir materiāla vai ražošanas defekts. Garantijas remonta nepieciešamības gadījumā ar pirkumu apliecināšanu dokumentu griezieties pie tirgotāja vai tuvākajā pilnvarotajā klientu apkalpošanas dienestā.

## Piederumi un rezerves daļas

### ⚠ BĪSTAMI

*Lai izvairītos no apdraudējumiem, remontdarbus un rezerves daļu iebūvi drīkst veikt tikai autorizēts klientu apkalpošanas dienests.*

- Drīkst izmantot tikai ražotājfirmas atļautos piederumus un rezerves daļas. Oriģinālie piederumi un oriģinālās rezerves daļas garantē to, ka aparātu var ekspluatēt droši un bez traucējumiem.
- Turpmāko informāciju par rezerves daļām Jūs saņemsiet saitā [www.kaercher.com](http://www.kaercher.com), sadaļā Service.

## Lietošanas instrukcijā izmantotie simboli

### ⚠ BĪSTAMI

*Brīdina par tieši draudošām briesmām, kuras rada smagus ķermeņa ievainojumus vai izraisa nāvi.*



### ⚠ BRĪDINĀJUMS

*Brīdina par iespējami bīstamu situāciju, kura var radīt smagus ķermeņa ievainojumus vai izraisīt nāvi.*

### UZMANĪBU

*Norāda uz iespējami bīstamu situāciju, kura var radīt vieglus ievainojumus vai materiālos zaudējumus.*

## Simboli uz aparāta

	Neslaucīt kopā degošus vai gruzdošus priekšmetus, piemēram, cigaretes, sērkokļus vai tml.
	Saspiešanas un sagriešanās risks pie siksnas, sānu slotas, tvertnes, aparāta pārsega.

## Noteikumiem atbilstoša lietošana

Slaucītājmašīna ir paredzēta komerciālai grīdas virsmu tīrīšanai šādās nozarēs:

- stāvvietas
- ražošanas uzņēmumi
- loģistikas uzņēmumi
- viesnīcas
- mazumtirdzniecība
- noliktavas
- ietves
- Izmantojiet šo slaucītājmašīnu tikai atbilstoši šajā instrukcijā ietvertajiem norādījumiem.
- Jebkurš pielietojums ārpus minētā ir uzskatāms par noteikumiem neatbilstošu. Par bojājumiem, kas radušies tā rezultātā, ražotājs nenes nekādu atbildību, risks gulstas tikai un vienīgi uz lietotāju.
- Ierīces izmantošana slēgtās telpās ir aizliegta.
- Aparātu nedrīkst nekādā veidā pārveidot.
- Aparāts paredzēts tikai lietošanas instrukcijā norādītajiem segumiem.
- Aparātu ekspluatēt atļauts tikai uz tādām virsmām, kuras tīrīšanu ir atļāvis uzņēmējs vai tā pilnvarota persona.
- Vispārēji attiecas: Viegli uzliesmojošas vielas turēt nostāk no aparāta (sprādziena/ugunsgrēka bīstamība).

## Paredzamais nepareizais pielietojums

- Nekad neuzsūciet/neieslauciet sprādzienbīstamus šķidrums, degošas gāzes, kā arī neatšķaidītas skābes un šķīdinātājus! Pie tādiem attiecas benzīns, krāsas atšķaidītāji vai mazuts, kuri, sajaucoties ar iesūcamo gaisu, var veidot sprādzienbīstamus izgarojumus vai saļaukus, bez tam arī acetons, neatšķaidītas skābes un šķīdinātāji, tā kā tie iedarbojas uz aparātā pielietotajiem materiāliem.
- Nekad neuzslaukiet/neuzsūciet reakтивus metāla putekļus (piem., alumīnijs, magnijs, cinks), jo savienojumā ar stipri sārmainiem vai skābiem tīrīšanas līdzekļiem tie veido eksplozīvas gāzes.
- Neuzsūciet/neslaslauciet degošus vai kvēlojošus priekšmetus.
- Šis aparāts nav piemērots veselībai bīstamu vielu saslaucīšanai.
- Uzturēšanās bīstamā zonā ir aizliegta. Ierīces izmantošana sprādzienbīstamās telpās ir aizliegta.
- Nav pieļaujams ņemt līdz pavadošās personas.
- Priekšmetu stumšana/vilkšana vai transportēšana ar šo aparātu nav atļauta.

## Piemēroti tīrīšanas segumi

- Asfalts
- Rūpnieciskās ražošanas telpu grīda
- Klona virsma
- Betons
- Bruģakmens

## Drošības norādījumi

### Drošības norādījumi par lietošanu

#### ⚠ Briesmas

Savainošanās risks!

Nelietojiet aparātu bez aizsargjūmta aizsardzībai pret krītošiem priekšmetiem vietās, kur pastāv iespēja, ka vadītājam var trāpīt krītoši priekšmeti.

- Pirms lietošanas ir jāpārbauda aparāta un tā darba aprīkojuma pienācīgais stāvoklis un ekspluatācijas drošība. Ja to stāvoklis nav apmierinošs, tad ierīci izmantot nav atļauts.
- Strādājot ar ierīci paaugstināta riska zonās (piemēram, degvielas uzpildes stacijās), jāievēro atbilstošie drošības noteikumi. Ierīces izmantošana sprādzienbīstamās telpās ir aizliegta.
- Lietotājam jāizmanto aparāts tikai atbilstoši noteikumiem. Viņam ir jāņem vērā apkārtējie apstākļi, un strādājot, jāuzmanās no trešām personām un it īpaši uz bērniem.
- Pirms darba sākšanas apkalpojošajai personai ir jāpārlicinās, ka visas aizsardzības ierīces ir uzliktas un darbojas pareizi.
- Aparātu apkalpojošā persona ir atbildīga par nelaimes gadījumiem, kas var notikt ar citām personām vai īpašumu.
- Jāraugās, lai apkalpojošās personas apģērbs būtu cieši pieguļošs. Jāvalkā stabili apavi un jāizvairās valkāt brīvs apģērbs.
- Pirms kustības uzsākšanas jāpārbauda tuvākā apkārtnē (piem., vai tuvumā nav bērnu). Jāgādā par pietiekamu redzamību!
- Kamēr darbojas motors, aparātu nedrīkst atstāt bez uzraudzības. Apkalpojošā persona aparātu drīkst atstāt tikai tad, kad ir izslēgts motors, aparāts ir nodrošināts pret nejaušām kustībām un ir aktivizēta stāvbremze.
- Lai novērstu aparāta neatļautu lietošanu, ir jāizņem atslēga.
- Aparātu drīkst lietot tikai personas, kuras ir iepazstinātas ar tā apkalpošanu vai ir pierādījušas savas spējas to apkalpot, un viņas ir pilnvarotas lietot šo aparātu.
- Šis aparāts nav paredzēts, lai to lietotu personas (tai skaitā bērni) ar ierobežotām fiziskām, sensoriskām un garīgām spējām vai personas, kurām nav pieredzes un/vai zināšanu, ja vien viņas uzrauga par drošību atbildīgā persona vai tā dod instrukcijas par to, kā jālieto aparāts.
- Bērni ir jāuzrauga, lai pārlicinātos, ka tie nespējās ar aparātu.

### Drošības norādījumi par braukšanu

#### ⚠ Briesmas

Savainošanās risks!

Aparāta apgāšanās risks pārāk slīpu virsmu gadījumā.

- Braukšanas virzienā drīkst braukt tikai 18% kāpumos un slīpumos.

Nestabilas pamatnes gadījumā pastāv aparāta apgāšanās risks.

- Aparātu kustīniet tikai uz nostiprinātas pamatnes.

Aparāta apgāšanās risks pārāk liela sāna slīpuma gadījumā.

- Perpendikulāri kustības virzienam brauciet tikai kāpumos, kuru slīpums nepārsniedz 15%.

Braukšanas ātrums jāpielāgo attiecīgajiem apstākļiem.

### Drošības norādījumi par iekšdedzes dzinēju

#### ⚠ Briesmas

Savainošanās risks!

- Lūdzu ievērojiet īpašos drošības norādījumus, kas iekļauti ar dzinēja ražotāja lietošanas instrukcijā.
- Nedrīkst noslēgt atgāzu atveri.
- Neliecinieties pār atgāzu atveri vai nepieškarīties tai ar rokām (pastāv apdegumu gūšanas risks).
- Neskarīties klāt piedziņas dzinējam (pastāv apdegumu gūšanas risks).
- Benzīna dzinējs/dīzeļdzinējs: Sprādzienbīstamās telpās aparāta lietošana ir aizliegta (saindēšanās risks).
- Izplūdes gāzes ir indīgas un bīstamas veselībai, tās nedrīkst ieelpot.
- Dzinējs pēc tā apturēšanas ar inerci vēl darbojas apm. 3 - 4 sekundes. Īsā laikā sprīdī noteikti neuzturieties piedziņas zonas tuvumā.

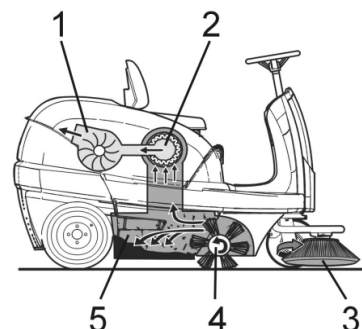
### Drošības norādījumi par aparāta transportēšanu

- Pārvadājot aparātu, ir jāizslēdz motors, un aparāts ir droši jānostiprina. Aizveriet degvielas vārstu

### Drošības norādījumi par kopšanu un apkopi

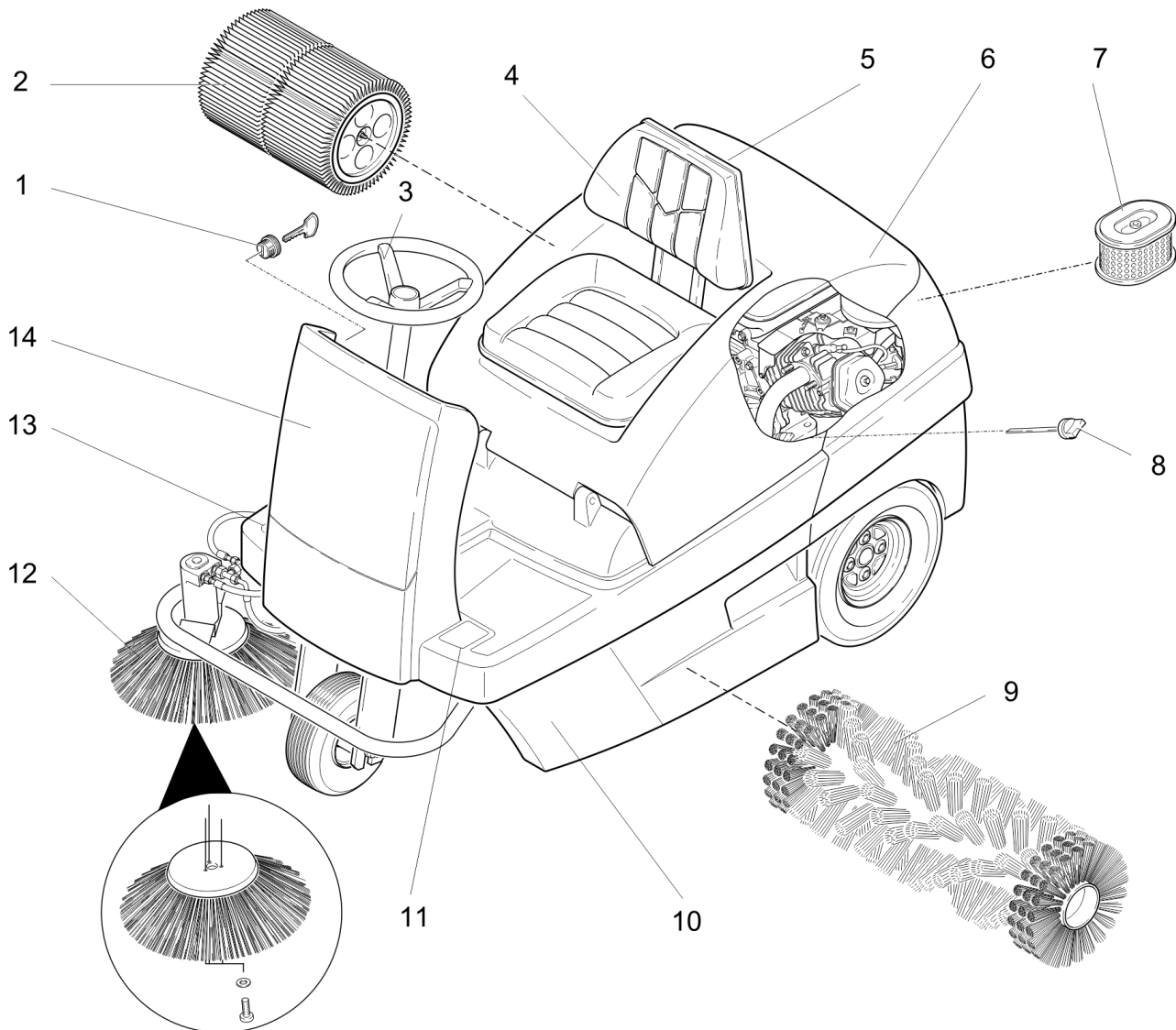
- Pirms aparāta tīrīšanas un tehniskās apkopes, detaļu nomainas vai pārveidošanas uz citu funkciju, tas ir jāizslēdz un jāizņem no tā aizdedzes atslēga.
- Strādājot pie elektroiekārtas, ir jāatvieno akumulators.
- Aparātu nedrīkst tīrīt, izmantojot ūdeni vai augstspiediena ūdens strūklu (īsslēguma vai citu bojājumu briesmas).
- Ierīces labošanu drīkst izpildīt tikai autorizēti klientu apkalpošanas dienesti vai šās nozares speciālisti, kas ir iepazinušies ar visiem svarīgajiem drošības noteikumiem.
- Ievērojiet drošības pārbaudi atbilstoši vietējiem spēkā esošiem noteikumiem par mobiliem, profesionāli lietojamiem aparātiem.
- Darbus pie ierīces vienmēr veiciet, tikai valkājot piemērotus cimdus.

### Darbība



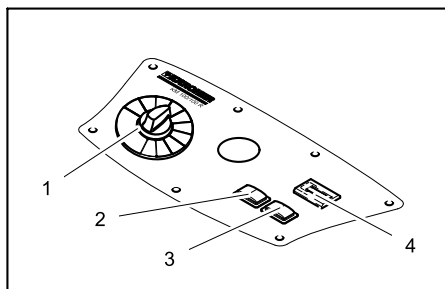
Slaucītājmašīna darbojas pēc griešanās principa.

- Sānu slotas (3) tīra slaukāmās virsmas stūrus un malas un saslauka netīrumus slaucītājveltna darbības joslā.
- Rotējošais slaucītājveltnis (4) nogādā netīrumus tieši netīrumu tvertnē (5).
- Tvertnē sacelto putekļus atdala ar putekļu filtru (2) un filtrēto tīro gaisu uzsūc sūcējventilators (1).



- 1 Aizdedzes slēdzene
- 2 Putekļu filtrs
- 3 Stūre
- 4 Sēdekļis (ar sēdekļa kontaktslēdzi)
- 5 Mitrās/sausās tīrīšanas vārsts
- 6 Ierīces pārsegs
- 7 Gaisa filtra ieliktnis
- 8 Eļļas mērīšanas stienītis
- 9 Slaucītājveltnis
- 10 Netīrumu tvertne (abās pusēs)
- 11 Pedālis lielo netīrumu tvertnes vāka pacelšanai/nolaišanai
- 12 Sānu slota
- 13 Braukšanas pedālis
- 14 Priekšējais pārsegs

## Vadības pults



- 1 Programmu slēdzis
- 2 Filtra tīrīšana
- 3 Signāldaure
- 4 Darba stundu skaitītājs

## Krāsu marķējums

- Tīrīšanas procesa vadības elementi ir dzelteni.
- Apkopes un servisa vadības elementi ir gaiši pelēki.

## Aparāta pārsega atvēršana/ aizvēršana

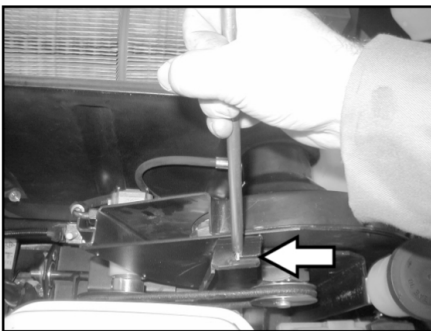
### ⚠ **BĪSTAMI**

Aizverot aparāta pārsegu, pastāv saspiešanas risks. Tāpēc aparāta pārsegu nolaidiet lēnām.

- ➔ Aparāta pārsegu atvērt aiz tam paredzētā roktura dziļinājuma (vilkt uz augšu).



- ➔ Izvilkt turētājstieni no stiprinājuma.



- ➔ Turētājstieni iespraust aptverē pie sūcējventilatora.
- ➔ Lai aizvērtu aparāta pārsegu, izvilkt turētājstieni no aptveres un nofiksēt aparāta pārsega stiprinājumā.

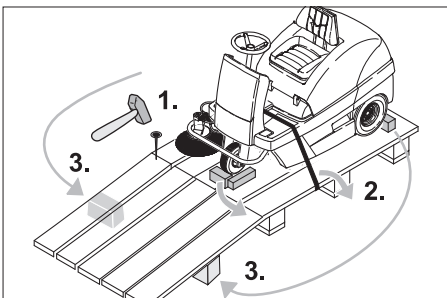
## Pirms ekspluatācijas uzsākšanas

### Izkraušana

### ⚠ **BĪSTAMI**

Savainošanās un bojājumu risks! Aparāta izkraušanai neizmantojiet dakšu iekrāvēju. Izlādēšana jāveic šādi:

- ➔ Sagrieziet plastmasas līmlenti un noņemiet foliju.
- ➔ Noņemiet sprieguma saites stiprinājumu pie atdures punktiem.
- ➔ Paletes četri marķētie dēļi ir piestiprināti ar skrūvēm. Noskrūvējiet šos dēļus.
- ➔ Novietojiet dēļišus uz paletes malas. Novietojiet dēļišus pirms aparāta riteņiem. Piestipriniet dēļišus ar skrūvēm.



- ➔ Atbalstīšanai izmantojiet iepakojumā esošās brusas un pabīdiet tās zem rampas.

- ➔ Noņemiet riteņu fiksējošos koka klučus un pastumiet zem rampas.

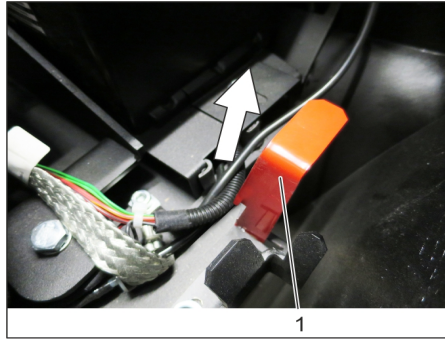
## Slaucītājmašīnas pārvietošana bez individuālās piedziņas

### ⚠ **Bīstami**

Savainošanās risks! Pirms brīvgaitas ieslēgšanas aparāts ir jānodrošina pret aizribošanu.

### **NORĀDĪJUMS**

Nestumiet tīrīšanas mašīnu bez individuālās piedziņas pārāk lielus attālumus un ne ātrāk kā 6 km/h.



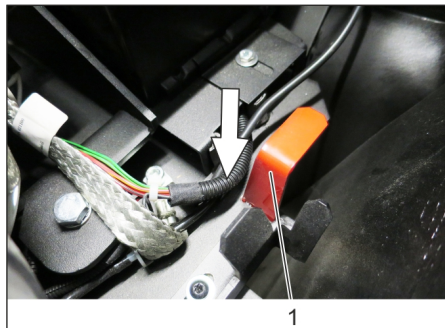
- 1 Brīvgaitas svira augšējā pozīcijā - aparātu var stumt.

- ➔ Atvērt un nostiprināt aparāta pārsegu.
- ➔ Brīvgaitas sviru nofiksējat augšējā pozīcijā.

Šādā veidā braukšanas piedziņa nav iedarbināma.

- ➔ Aizveriet ierīces pārsegu. Aparātu var bīdīt.

## Tīrīšanas mašīnas kustināšana, izmantojot individuālo piedziņu



- 1 Brīvgaitas sviras novietojums lejā - aparāts ir braukšanas gatavībā

- ➔ Brīvgaitas sviru nofiksējat apakšējā pozīcijā.
- ➔ Aizveriet ierīces pārsegu. Aparāts ir braukšanas gatavībā.

## Ekspluatācijas uzsākšana

### Vispārējās piezīmes

- ➔ Novietojiet slaucītājmašīnu uz līdzenas virsmas.
- ➔ Izņemiet atslēgu.

### Uzpildiet degvielu

#### Degvielas uzpilde aparātā

### ⚠ **Bīstami**

Sprādzienbīstamība!

- Drīkst izmantot tikai lietošanas instrukcijā norādīto degvielu.
- Neuzpildīt degvielu slēgtās telpās.
- Smēķēšana un atklāta uguns ir aizliegta.
- Raugieties, lai degviela nenokļūtu uz sakarsētām virsmām.
- ➔ Izslēdziet dzinēju.
- ➔ Atvērt un nostiprināt aparāta pārsegu.

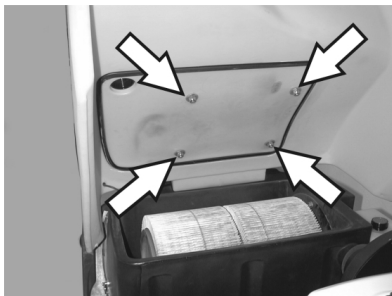


- ➔ Pārbaudiet degvielas daudzumu tvertnē, izmantojot tvertnes līmeņa rādītāju.
- ➔ Atveriet tvertnes aizslēgu.
- ➔ Iepildīt dīzeļdegvielu.
- ➔ Piepildiet tvertni maksimāli līdz 1 cm zem iepildes īscaurules apakšmalas.
- ➔ Satīriet pārplūdušo degvielu, noņemiet piltuvi un aizveriet tvertnes aizslēgu.
- ➔ Aizveriet ierīces pārsegu.

## Darbība

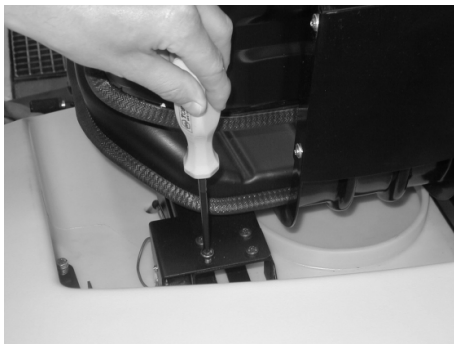
### Vadītāja sēdekļa regulēšana

- Atvērt aparāta pārsegu, ievietot turētājstieni.

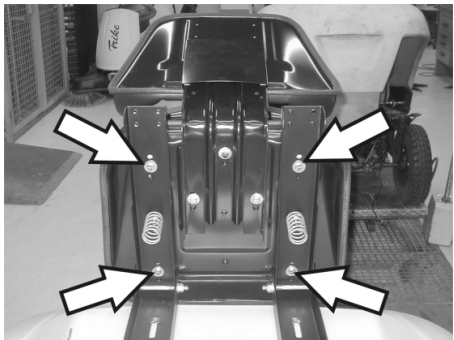


- Nedaudz atskrūvējiet sēdekļa vadsliedžu spārnuzgriežņus.
- Sēdekli iebīdīet atbilstošajā pozīcijā.
- Pievelciet spārnuzgriežņus.

**Norāde:** Ja regulēšanas diapazons vairs nav pietiekams, pastāv papildu regulēšanas iespēja.

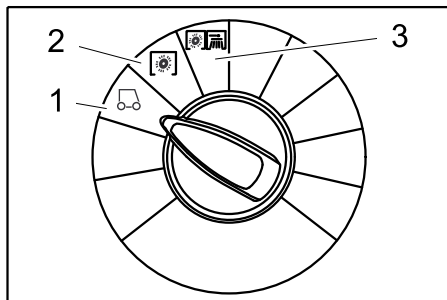


- Izskrūvējiet 4 skrūves pie sēdekļa kontaktslēdža plāksnes.
- Noņemiet plāksni.
- Sēdekli sagāziet uz priekšu.



- Atskrūvējiet 4 sēdekļa stiprinājuma skrūves.
- Pārbīdīet un pieskrūvējiet sēdekli.
- Uzmontējiet sēdekļa kontaktslēdža plāksni.

## Programmas izvēle



- 1 Braukšana  
Aizbraukšana uz darba vietu.
- 2 Slaucīšana ar slaucītājveltni  
Slaucītājveltnis tiek nolaists uz leju. Slaucītājveltnis un sānu slotas griežas.
- 3 Slaucīšana ar sānu slotu  
Slaucītājveltnis un sānu slotas tiek nolaisti uz leju.

## Iedarbiniet aparātu

### NORĀDĪJUMS

Aparāts ir aprīkots ar sēdekļa kontaktpaliktņiem. Atstājot vadītāja sēdekli, aparāts tiek izslēgts un automātiski nostrādā stāvbremze.

### Atvērt degvielas krānu

- Atvērt un nostiprināt aparāta pārsegu.



- Iestatiet sviru pozīcijā "ON".
- Aizveriet ierīces pārsegu.

## Iedarbiniet aparātu

- Ieņemiet vietu vadītāja sēdekļī.
- NESPIEDIET braukšanas pedāli.
- Programmas slēdzi pagrieziet uz pakāpi 1 (braukt).



- Aizdedzes atslēgu pagrieziet pozīcijā 1.
- Kad aparāts ir iedarbināts, atļaidiet aizdedzes atslēgu.

### NORĀDĪJUMS

Nekad nedarbiniet starteri ilgāk par 10 sekundēm. Pirms atkārtotas startera darbināšanas pagaidiet vismaz 10 sekundes.

## Braukšana ar aparātu

### ⚠ BĪSTAMI

Apgāšanās risks! Braukšanas laikā necelieties kājās.

### Braukšana uz priekšu



- Braukšanas pedāli lēnām spiediet uz "priekšu".

### Braukšana atpakaļgaitā

### ⚠ Bīstami

Savainošanās risks! Braucot atpakaļgaitā nedrīkst būt apdraudētas trešās personas, nepieciešamības gadījumā dodiet tām norādes.



- Lēnām spiediet braukšanas pedāli "atpakaļ".

### Braukšanas veids

- Ar braukšanas pedāļiem vienmērīgi var noregulēt braukšanas ātrumu.
- Izvairieties no grūdienveidīgas pedāļu spiešanas, tas var izraisīt hidrauliskās iekārtas bojājumus.
- Ja, braucot pa slīpām virsmām, samazinās jauda, nedaudz atļaidiet pedāli.

### Bremzēšana

- Atļaidiet braukšanas pedāli, aparāts nobremzē patstāvīgi un apstājas.

### Šķēršļu pārvarēšana

Nostiprinātu šķēršļu līdz 50 mm pārvarēšana:

- lēni un uzmanīgi pārbrauciet tiem pāri virzienā uz priekšu.

Nostiprinātu šķēršļu līdz 50 mm pārvarēšana:

- Šķēršļus drīkst pārvarēt tikai ar piemērotas rampas palīdzību.



## Slaucīšanas režīms

### ⚠ **Bīstami**

Savainošanās risks! Ja rupju netīrumu nolaižamais aizvars ir atvērts, slaucītājveltnis var mest uz priekšu akmeņus un šķembas. Pievērsiet uzmanību tam, lai netiktu apdraudētas personas, dzīvnieki vai priekšmeti.

### **UZMANĪBU**

Neslaucīt iekšā iepakojuma lentes, drāti vai līdzīgo, tas var novēst pie slaucītāj mehāniskas bojājumiem.

### **UZMANĪBU**

Lai izvairītos no grīdas bojājumiem, nedarbiniet slaucītājmašīnu uz vietas.

**Norāde:** Lai sasniegtu optimālo tīrīšanas rezultātu, pārvietošanās ātrums būtu jāpielāgo apstākļiem.

**Norāde:** Eksploatācijas laikā netīrumu tvertne būtu jāiztukšo regulāros laika intervālos.

**Norāde:** Virsmu tīrīšanai nolaidiet tikai slaucītājveltni.

**Norāde:** Malu tīrīšanas laikā papildus jānolaiž sānu slotu.

### Slaucīšana ar slaucītājveltni

→ Programmas slēdzi pagrieziet uz pakāpi 2. Slaucītājveltnis tiek nolaidīts uz leju. Slaucītājveltnis un sānu slotas griežas.

### Slaucīšanas ar paceltu rupjo netīrumu nolaižamo aizvaru

**Norāde:** Lai saslaucītu lielākus priekšmetus, kas ir līdz 60 mm augstumā, piem., dzērienu kārbas, uz īsu brīdi jāpaceļ lielo netīrumu tvertnes vāks.

Rupjo netīrumu aizvara pacelšana:

→ Lielo netīrumu tvertnes vāka pedāli spiediet uz priekšu un turiet piespiestu.  
→ Lai nolaistu, noņemiet kāju no pedāļa.

**Norāde:** Tikai tad, ja ir pilnībā nolaidīts lielo netīrumu tvertnes vāks, var sasniegt optimālu tīrīšanas rezultātu.

### Slaucīšana ar sānu slotu

→ Programmas slēdzi pagrieziet uz pakāpi 3. Sānu slotas tāpat kā slaucītājveltnis tiks nolaidītas.

**Norāde:** Slaucītājveltnis un sānu slotas sāks darboties automātiski.

### Sausas virsmas slaucīšana

**Norāde:** Eksploatācijas laikā netīrumu tvertne būtu jāiztukšo regulāros laika intervālos.

**Norāde:** Eksploatācijas laikā putekļu filtrs ir jāiztīra regulāros laika intervālos.



→ Aizveriet mitrās/sausās tīrīšanas vārstu.

### Šķiedrainu un sausu netīrumu (piem., sausa zāle, salmi) slaucīšana

→ Atveriet mitrās/sausās tīrīšanas vārstu.  
**Norāde:** Tā var novērst filtru sistēmas aizsprostojumus.

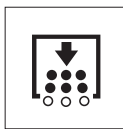
### Mitrās vai slapjas virsmas slaucīšana

→ Atveriet mitrās/sausās tīrīšanas vārstu.

**Norāde:** Tādējādi filtrs tiek pasargāts no mitruma.

### Filtra notīrīšana

– Ieslēdziet manuālo filtra tīrīšanu.



→ Nospiediet filtra tīrīšanas taustiņu. Filtrs tiek tīrīts 15 sekundes.

### Iztukšojiet netīrumu tvertni

**Norāde:** Pirms atverat un iztukšojat netīrumu tvertni, pagaidiet, līdz filtra tīrīšana ir pabeigta un ir nosēdušies putekļi.

→ Netīrumu tvertni nedaudz paceliet un izņemiet ārā.

→ Netīrumu tvertnes iztukšošana.

→ Netīrumu tvertni iebīdīet iekšā un nofiksējiet.

→ Iztukšojiet pretējās puses netīrumu tvertni.

### Aparāta izslēgšana

→ Programmas slēdzi pagrieziet uz pakāpi 1 (braukt). Slaucītājveltnis un sānu slotas tiek pacelti.

→ Aizdedzes atslēgu pagrieziet pozīcijā "0" un izņemiet no aizdedzes.

**Norāde:** Pēc aparāta izslēgšanas putekļu filtrs tiks tīrīts automātiski apm. 15 sekundes. Šajā laikā neveriet vaļā aparāta pārsegu.

**Norāde:** Aparāts ir aprīkots ar automātisku stāvbremzi, kas tiek aktivizēta pēc motora izslēgšanas un atbrīvojot sēdekli.



→ Aizveriet degvielas vārstu

### Aparāta pārvietošana

#### ⚠ **BĪSTAMI**

Savainošanās un bojājumu risks! Transportējot *ņemiet vērā aparāta svaru.*

→ Aizdedzes atslēgu pagrieziet pozīcijā "0" un izņemiet no aizdedzes.

→ Nobloķēt aparāta riteņus ar ķīļiem.

→ Nostiprināt aparātu ar nospriegotājlietēm vai trosēm.

→ Transportējot automašīnā, saskaņā ar spēkā esošajām direktīvām nodrošiniet aparātu pret izslīdēšanu un apgāšanos.



**Norāde:** Ievērojiet stiprinājumu vietu marķējumus uz pamatrāmja (ķēžu simboli). Aparāts ir piemērots iekraušanai un izkraušanai uz virsmām, kuru slīpums nepārsniedz 18%.

→ Aizveriet degvielas vārstu

→ Iztukšojiet degvielas tvertni.

### Glabāšana

#### ⚠ **BĪSTAMI**

Savainošanās un bojājumu risks! *Uzglabājot ņemiet vērā aparāta svaru.*

### Iekonservēšana

Ja slaucītājmašīna netiek izmantota ilgāku laika posmu, lūdzu ievērojiet sekojošus punktus:

→ Novietojiet slaucītājmašīnu uz līdzenas virsmas.

→ Programmas slēdzi pagrieziet uz pakāpi 1 (braukt). Slaucītājveltnis un sānu birstes tiks pacelti, lai nesabojātu sukas.

→ Aizdedzes atslēgu pagrieziet pozīcijā "0" un izņemiet no aizdedzes.

→ Nobloķēt slaucītājmašīnu pret nejaušo ripošanu.

→ Notīrīt mašīnas ārpusi un iekšpusi.

→ Novietojiet aparātu aizsargātā un sausā vietā.

→ Piepildiet degvielas tvertni un aizveriet degvielas aizgriezni.

→ Motoreļļas nomaiņa

→ Atvienojiet akumulatora spaiļus.

→ Akumulatoru uzlādējiet apm. ik pēc 2 mēnešiem.

### Kopšana un tehniskā apkope

#### Vispārējās piezīmes

→ Pirms aparāta tīrīšanas un tehniskās apkopes, detaļu nomaiņas vai pārveidošanas uz citu funkciju aparāts ir jāizslēdz, jāizņem aizdedzes atslēga un jāatvieno akumulatora kontakts, resp. jāatvieno akumulators.

→ Strādājot ar elektrisko ierīci ir jāizvelk akumulatora kontaktdakša, respektīvi jāatvieno spaiļus akumulatora.

– Ierīces labošanu drīkst izpildīt tikai autorizēti klientu apkalpošanas dienesti vai šās nozares speciālisti, kas ir iepazinušies ar visiem svarīgajiem drošības noteikumiem.

– Pārvietojamiem profesionāli lietojamiem aparātiem ir jāveic drošības pārbaude saskaņā ar Vācijas Elektrotehnikas Apvienības priekšrakstiem (VDE 0701).

- Izmantojiet tikai aparātam paredzētos vai lietošanas instrukcijā noteiktos slaucītājveltnus/sānu birstes. Citu slaucītājveltnu/sānu slotu izmantošana var negatīvi ietekmēt drošību.

## Tīrīšana

### △ UZMANĪBU

*Bojājumu briesmas! Aparātu nedrīkst tīrīt, izmantojot ūdeni vai augstspiediena ūdens strūklu (īsslēguma vai citu bojājumu briesmas).*

### Aparāta iekšpuses tīrīšana

#### △ Bīstami

*Savainošanās risks! Lietojiet pretputekļu masku un aizsargbrilles.*

- Atvērt aparāta pāresegu, ievietot turētājstieni.
- Notīrīt aparātu ar lupatu.
- Izpūst aparātu ar saspiestu gaisu.
- Aizveriet ierīces pāresegu.

**Norāde:** Putekļu filtru var nomazgāt ar ūdeni. Pirms atkārtotas ievietošanas filtrs ir pilnībā jānožāvē.

### Aparāta ārējā tīrīšana

- No ārpuses aparātu notīriet ar mitru lupatu, kas piesūcināta ar maigu mazgāšanas sārmu.

**Norāde:** Neizmantojiet agresīvus mazgāšanas līdzekļus.

## Apkopes veikšanas intervāli

**Norāde:** Darba stundu skaitītājs uzrāda tehniskās apkopes starplaikus.

### Klienta veicamā tehniskā apkope

Ikdienas apkope:

- Pārbaudīt sānu slotu un slaucītājveltnu nodilumu un uztītu lenšu esamību.
- Pārbaudiet gaisa spiedienu riepiņās.
- Pārbaudīt vadības elementu funkcionēšanu.

Iknedēļas apkope:

- Pārbaudiet kontroles vadus un kustīgās daļas tukšgaitā.
- Pārbaudīt blīvplāksnes slaucīšanas zonā piergulējumu un to nodilumu.
- Pārbaudiet putekļu filtru un vajadzības gadījumā iztīriet filtra kastī.
- Pārbaudiet vakuuma sistēmu.

Tehniskā apkope ik pēc 100 darba stundām:

- Pārbaudiet, vai darbojas sēdekļa kontaktslēdzis.
- Pārbaudiet piedziņas siksnu spriegojumu, nodilumu un funkciju (ķīļveida un apaļās siksnas).

Apkope pēc nodiluma:

- Nomainīt blīvlistes.
- Nomainīt slaucītājveltni.
- Nomainīt sānu slotu.

**Norāde:** Aprakstu skatīt sadaļā "Apkopes darbi".

**Norāde:** Visi servisa un tehniskās apkopes darbi, ja ierīci apkalpo klients, ir jāveic kvalificētam speciālistam. Vajadzības gadījumā jebkurā brīdī var tikt pieaicināts firmas Kärcher speciālists.

### Klientu apkalpošanas dienesta veicamā tehniskā apkope

Tehniskā apkope ik pēc 8 darba stundām:

- Veikt pirmo pārbaudi.
- Tehniskā apkope ik pēc 20 darba stundām
- Tehniskā apkope ik pēc 100 darba stundām
- Tehniskā apkope ik pēc 300 darba stundām
- Tehniskā apkope ik pēc 500 darba stundām
- Tehniskā apkope ik pēc 1000 darba stundām
- Tehniskā apkope ik pēc 1500 darba stundām

**Norāde:** Lai saglabātu tiesības uz garantiju, visus servisa un tehniskās apkopes darbus garantijas termiņa laikā ir jāveic autorizētam Kärcher klientu apkalpošanas dienestam, atbilstoši tehniskās apkopes burtnīcai.

## Apkopes darbi

Sagatavošana:

- Novietojiet slaucītājmašīnu uz līdzenas virsmas.
- Aizdedzes atslēgu pagrieziet pozīcijā "0" un izņemiet to no aizdedzes.

### Vispārējie drošības tehnikas noteikumi

#### △ BĪSTAMI

*Savainojumu gūšanas risks! Filtra tīrīšanas sistēmas motoram pēc apturēšanas ir nepieciešamas apm. 15 sekundes inerces darbības laika. Šajā laikā neatveriet aparāta pāresegu.*

#### △ Bīstami

*Savainošanās risks! Pirms visiem tehniskās apkopes un labošanas darbiem ļaujiet aparātam pietiekami atdzist.*

### Gaisa spiediena pārbaude riepiņās

- Novietojiet slaucītājmašīnu uz līdzenas virsmas.
- Gaisa spiediena mērītāju pievienojiet riepiņas ventilim.
- Pārbaudiet gaisa spiedienu un pēc vajadzības to koriģējiet.
- Pārbaudiet gaisa spiedienu riepiņās (skatīt "Tehniskie dati").

### Riteņa nomaīņa

#### △ Briesmas

*Savainošanās risks!*

- Novietojiet slaucītājmašīnu uz līdzenas virsmas.
- Izņemiet atslēgu.
- Veicot labošanas darbus atklātās ielās plūstošas satiksmes riska zonā, nēsājiet brīvdinošu apģērbu.
- Pārbaudiet pamatnes stabilitāti. Ar ķīli papildus nodrošiniet ierīci pret aizribošanu.

Riepu pārbaude

- Pārbaudiet riepu braukšanas virsmas uz iebrauktiem priekšmetiem.
- Priekšmetu noņemšana.
- Izmantojiet piemērotus, tirdzniecībā pieejamus riepu labošanas līdzekļus.

**Norāde:** Ievērojiet attiecīgā ražotāja ieteikumus. Tālāka braukšana ir iespējama, ievērojot produkta ražotāja norādījumus. Pēc iespējas ātrāk veiciet riepu, respektīvi riteņu nomaīņu.

- Netīrumu tvertni attiecīgajā pusē nedaudz paceliet un izņemiet ārā.

- Atskrūvējiet riteņa skrūvi.
- Novietojiet domkratu.



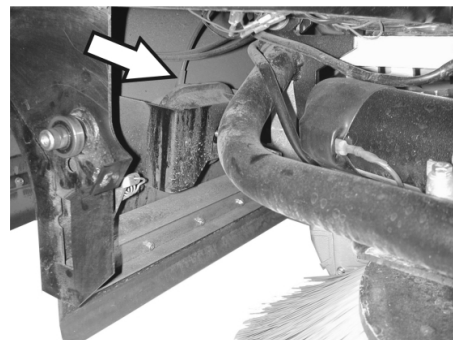
Domkrata stiprinājuma vieta (aizmugurējie riteņi)

- Paceliet aparātu ar mašīnas pacelāju.
- Izskrūvējiet riteņa skrūvi.
- Noņemiet riteņi.
- Pielieciet rezerves riteņi.
- Ieskrūvējiet riteņa skrūvi.
- Nolaidiet aparātu ar mašīnas pacelāju.
- Pievelciet riteņa skrūvi.
- Netīrumu tvertni iebīdīet iekšā un nofiksējiet.

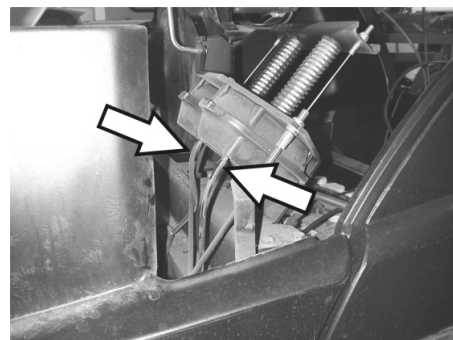
**Norāde:** Izmantojiet piemērotu, tirdzniecībā pieejamu mašīnas pacelāju.

### Pārbaudiet vakuuma sistēmu.

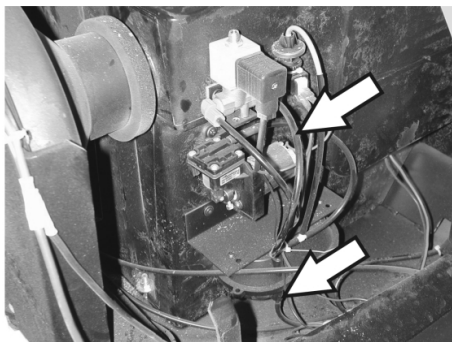
- Slaucīšanas sistēmas pieslēgšanu veic ar vakuuma sistēmas palīdzību.
- Ja sānu slotas vai slaucītājveltni nav iespējams nolaist, jāpārbauda, vai vakuuma kārbās ir pareizi saslēgti šļūteņu vadi, vajadzības gadījumā ir jāiesprauž attiecīgā šļūtene.
- Ja sānu slotas vai slaucītājveltni vēl aizvien nav iespējams nolaist, vakuuma sistēma nav hermētiski noslēgta. Tādā gadījumā sazinieties ar klientu apkalpošanas centru.



Šļūteņu pieslēgšana sānu slotu nolaišanas mehānismā vakuuma kārbai



Šļūteņu pieslēgumi slaucītājveltna nolaišanas mehānismā vakuuma kārbai



*Sļūteņu pieslēgumi vakuumsūkņim un vakuuma kārbai (uzkrājējs)*

**Norāde:** Vakuumsūknis darbojas tikai tad, ja sistēmā itiek akumulēts vakuums. Ja sūknis darbojas bez pārtraukuma, sazinieties ar klientu apkalpošanas centru.

#### Sāna slotas nomaiņa

- Novietojiet slaucītājmašīnu uz līdzenas virsmas.
- Programmas slēdzi pagrieziet uz pakāpi 1 (braukt). Sānu slotas tiks paceltas.
- Atslēgas slēdzi pagrieziet pozīcijā "0" un izņemiet atslēgu.
- Atskrūvējiet 3 stiprinājuma skrūves apakšmalā.
- Noņemiet nolietoto sānu slotu.
- Uzlieciet jaunu sānu suku uz turētāja un pieskrūvējiet.

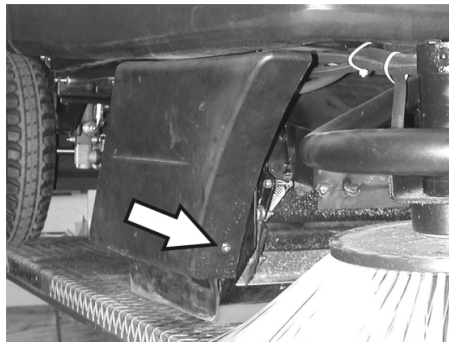
#### Slaucītājveltna pārbaude

- Novietojiet slaucītājmašīnu uz līdzenas virsmas.
- Programmas slēdzi pagrieziet uz pakāpi 1 (braukt). Slaucītājveltnis tiks pacelts.
- Atslēgas slēdzi pagrieziet pozīcijā "0" un izņemiet atslēgu.
- Nodrošiniet aparātu ar ķīli pret ripošanu.
- Netīrumu tvertni abās pusēs nedaudz paceliet un izņemiet ārā.
- Novākt no veltna uztītās lentes vai auklas.

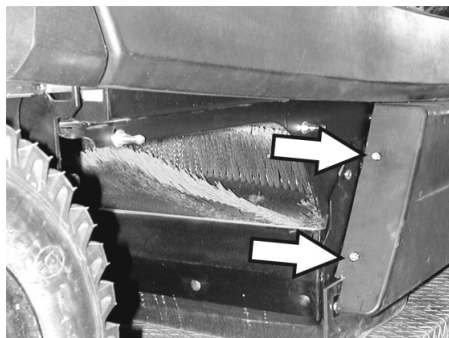
#### Slaucītājveltna nomaiņa

Nomaiņa nepieciešama tad, ja saru nolietojuma dēļ tīrīšanas rezultāti manāmi pasliktinās.

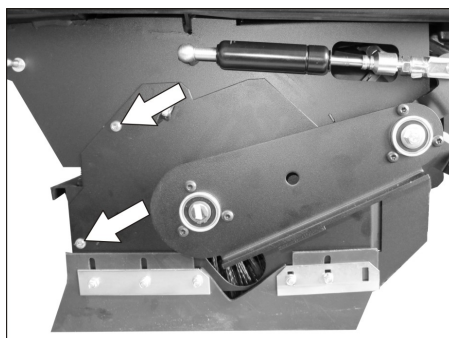
- Novietojiet slaucītājmašīnu uz līdzenas virsmas.
- Programmas slēdzi pagrieziet uz pakāpi 1 (braukt). Slaucītājveltnis tiks pacelts.
- Atslēgas slēdzi pagrieziet pozīcijā "0" un izņemiet atslēgu.
- Nodrošiniet aparātu ar ķīli pret ripošanu.
- Netīrumu tvertni abās pusēs nedaudz paceliet un izņemiet ārā.



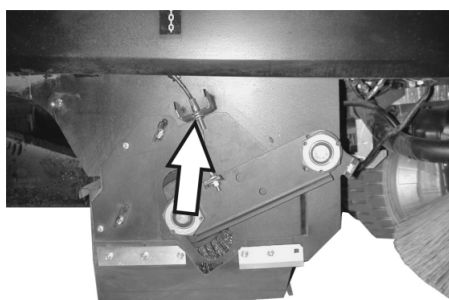
→ Atskrūvējiet labās puses sānu apšuvuma priekšējo stiprinājuma skrūvi.



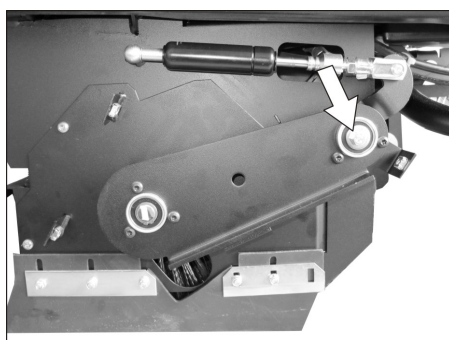
- Atskrūvējiet labās puses sānu apšuvuma aizmugurējās stiprinājuma skrūves.
- Noņemiet sānu pārsegu.



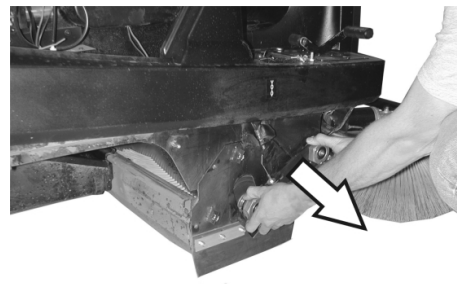
→ Atskrūvējiet skrūves.



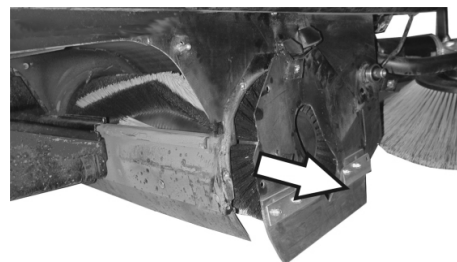
→ Atskrūvējiet kontroles vada stiprinājuma skrūvi un izkabiniet stiprinājuma skrūvi.



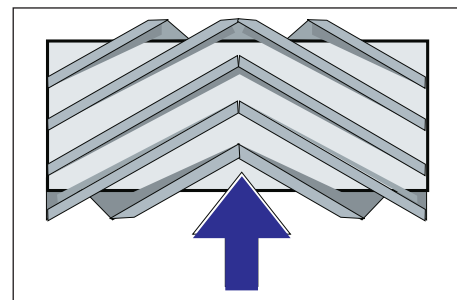
→ Izskrūvējiet skrūvi slaucītājveltna balansiera rotācijas punktā.



→ Nobīdīet slaucītājveltna balansieri.



- Noņemiet slaucītājveltna pārsegu.
- Izņemiet slaucītājveltni.



Slaucītājveltna ievietošanas pozīcija braukšanas virzienā

→ Jauno slaucītājveltni iebīdīet slaucītājveltna korpusā un uzlieciet uz piedziņas vārpstas

**Norāde:** Iebūvējot jauno slaucītājveltni, sekojiet suku komplekta stāvoklim.

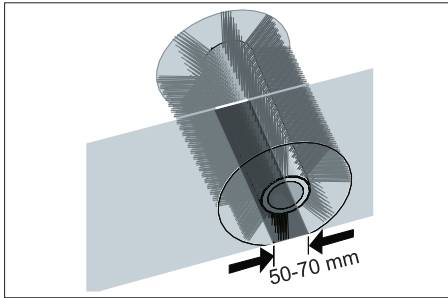
**Norāde:** Kontroles vadu noregulējiet tā, lai slaucītājveltnis tiktu pacelts apm. 10 mm no zemes.

- Uzlieciet slaucītājveltna pārsegu.
- Ievietojiet slaucītājstienņa balansieri.
- Iekabiniet kontroles vadu.
- Pieskrūvējiet stiprinājuma skrūves.
- Pieskrūvējiet sānu pārsegu.
- Abās pusēs ievietojiet netīrumu tvertni un nofiksējiet.

#### Slaucītājveltna slaucīšanas joslas pārbaude

- Programmas slēdzi pagrieziet uz pakāpi 1 (braukt). Slaucītājveltnis un sānu slotas tiek pacelti.
- Brauciet ar slaucītājmašīnu pa līdzenu un gludu grīdu, kas klāta ar putekļiem vai krītu.
- Programmas slēdzi pagrieziet uz pakāpi 2. Slaucītājveltnis tiek nolaists uz leju. Nespiediet braukšanas pedāli un ļaujiet īsu brīdi griezties slaucītājveltnim.

- Paceliet slaucītājveltni.
- Lai noņemtu lielo netīrumu tvertnes vāku, nospiediet pedāli un turiet pedāli piespiestu.
- Brauciet ar aparātu atpakaļgaitā.



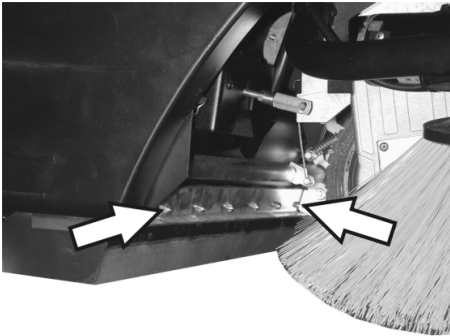
Slaucīšanas josla veido vienmērīgu taisnstūri, kas ir 50-70 mm plats.

**Norāde:** Suku nolietošānās gadījumā, pateicoties slaucītājveltna kustīgajam gultnim, slaucīšanas kvalitāte automātiski izlīdzinās. Liela nolietojuma gadījumā slaucītājveltnis jānomaina.

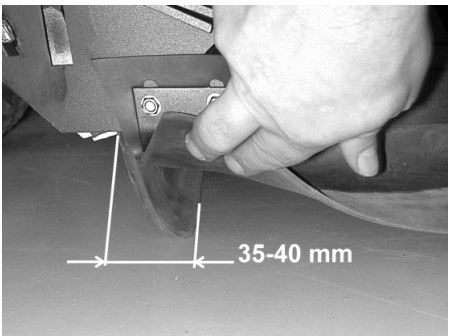
#### **Blīvplāksnes piergulēšana un nomaīņa**

- Novietojiet slaucītājmašīnu uz līdzenas virsmas.
- Programmas slēdzi pagrieziet uz pakāpi 1 (braukt). Slaucītājveltnis tiks pacelts.
- Atslēgas slēdzi pagrieziet pozīcijā "0" un izņemiet atslēgu.
- Nodrošiniet aparātu ar ķīli pret ripošanu.
- Netīrumu tvertni abās pusēs nedaudz paceliet un izņemiet ārā.
- Abās sānu pārsegu pusēs atskrūvējiet stiprinājuma skrūves.
- Noņemiet sānu pārsegu.

#### **■ Priekšējā blīvplāksne**

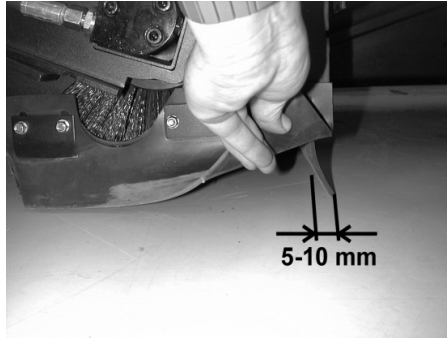


- Nedaudz atskrūvējiet priekšējās blīvplāksnes stiprinājuma uzgriežņus, lai nomainītu - izskrūvējiet.
- Pieskrūvējiet jauno blīvplāksni, bet uzgriežņus vēl nepievelciet.

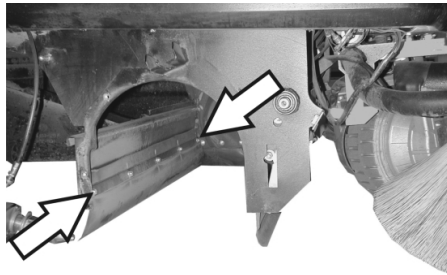


- Izlīdziniet blīvplāksni.

- Noregulējiet blīvplāksnes attālumu līdz zemei tā, lai tā pēc 35 - 40 mm atlocītos atpakaļ.
- Pievelciet uzgriežņus.
- **Aizmugurējā blīvplāksne**

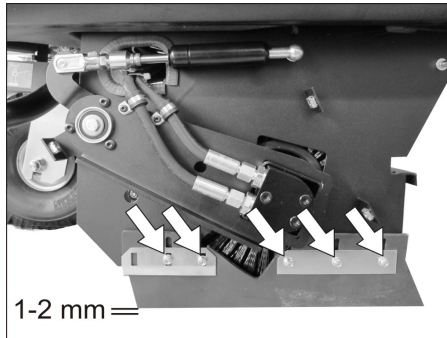


- Noregulējiet blīvplāksnes attālumu līdz zemei tā, lai tā pēc 5-10 mm atlocītos atpakaļ.
- Nodiluma gadījumā nomainiet.
- Demontējiet slaucītājveltni.



- Noskrūvējiet aizmugurējās blīvplāksnes stiprinājuma uzgriežņus.
- Pieskrūvējiet jauno blīvplāksni.

#### **■ Sāna blīvplāksne**



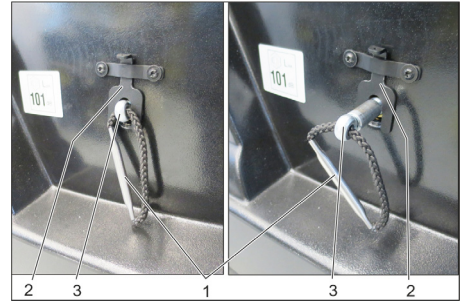
- Nedaudz atskrūvējiet sānu blīvplāksnes stiprinājuma uzgriežņus, lai nomainītu - izskrūvējiet.
- Pieskrūvējiet jauno blīvplāksni, bet uzgriežņus vēl nepievelciet.
- Palieciet apakšā 1 - 2 mm biezu pamatni, lai veiktu attāluma līdzu virsmai piergulēšanu.
- Izlīdziniet blīvplāksni.
- Pievelciet uzgriežņus.
- Pieskrūvējiet sānu pārsegu.
- Abās pusēs ievietojiet netīrumu tvertni un nofiksējiet.

#### **Putekļu filtra nomaīņa**

##### **△ BRĪDINĀJUMS**

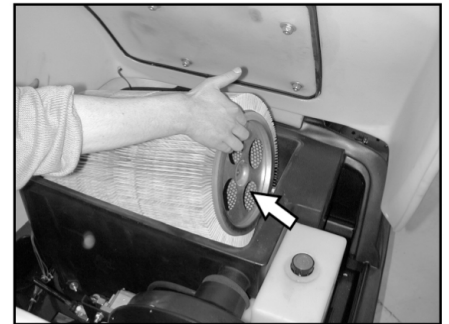
Pirms sākt putekļu filtra nomaīņu, iztukšojiet netīrumu tvertni. Strādājot ar filtrēšanas sistēmu, valkājiet putekļu aizsargmasku. Ievērojiet drošības noteikumus par rīcību sīku putekļu gadījumā.

- Atslēgas slēdzi pagrieziet pozīcijā "0" un izņemiet atslēgu.
- Atvērt aparāta pārsegu, ievietot turētārstieni.



- 1 Filtra stiprinājuma rokturis
- 2 Fiksators
- 3 Ass

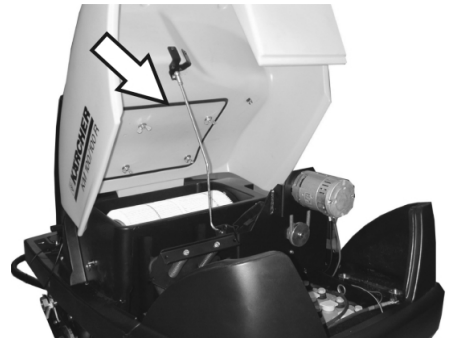
- Pagrieziet fiksatoru uz augšu.
- Satveriet filtra stiprinājuma rokturi un velciet asi līdz fiksators nofiksējas (uzgrieznis astī).
- Izņemiet plāksnīšu filtru.
- Ievietojiet jaunu filtru.



- Piedziņas pusē nofiksējiet caurumos turētāju.
- Spiediet asi uz iekšpusi un to nofiksējiet.

**Norāde:** Iebūvējot jauno filtru, sekojiet, lai nesabojātu plāksnītes.

#### **Filtra kastes blīvējuma nomaīņa**

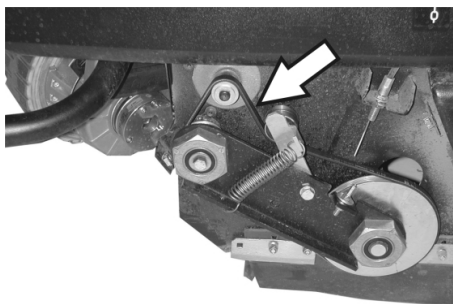


- Filtra kastes blīvējumu izņemiet no aparāta pārsega gropes.
- Ievietojiet jauno blīvējumu.

### Pārbaudīt piedziņas siksnas.

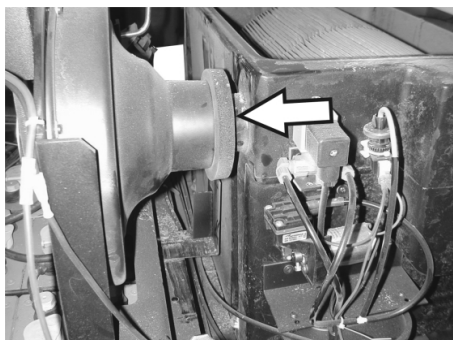


- Pārbaudīt sūcējventilatora piedziņas siksnas (ķīļu siksnas) spriegojumu un nodilumu, un vai tajā nav bojājumu.



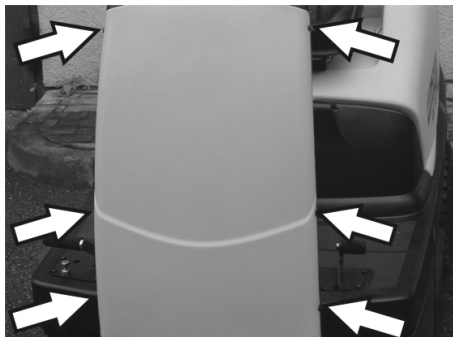
- Pārbaudiet slaucītājveltna piedziņas ķīļsiksnnas spriegojumu, nodilumu un, vai nav bojājumu.

### Blīvējuma manšetes pārbaude

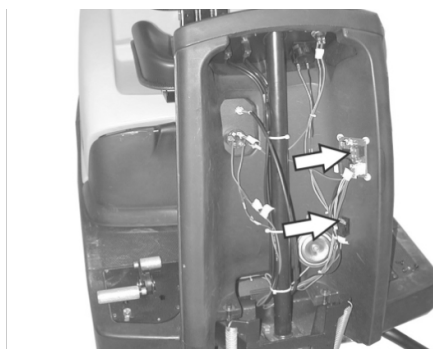


- Regulāri pārbaudīt, vai blīvējuma manšete pie sūcējventilatora atrodas pareizā stāvoklī.

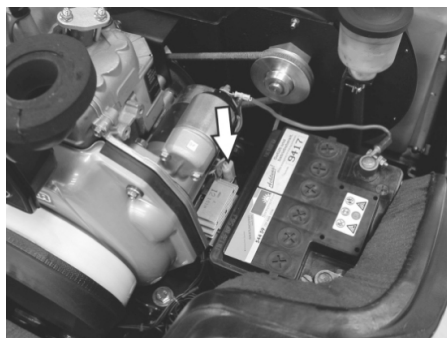
### Drošinātāju nomaiņa



- Abās apšuvuma pusēs atskrūvēt skrūves.



- Atjaunojiet bojātos drošinātājus.
- Uzlieciet atpakaļ priekšējo pārsegu.



- Elektriskā startera drošinātājs atrodas motora nodalījumā.

**Norāde:** Drošinātājus apmainiet tikai pret tāda paša stipruma drošinātājiem.

### Pārbaudiet motoreļļas līmeni un uzpildiet eļļu

#### NORĀDĪJUMS

*Dzinējs ir aprīkots ar eļļas nepietiekamības slēdzi. Nepietiekama līmeņa gadījumā dzinējs izslēdzas un to ir iespējams iedarbināt tikai pēc motoreļļas uzpildīšanas.*

#### ⚠ BĪSTAMI

*Apdegumu gūšanas risks, strādājot pie sakarsētām virsmām!*

- Atdzesējiet dzinēju.



- Izvelciet eļļas mērstieni un pārbaudiet eļļas līmeni: Minimālais tilpums 1/3.
- Ja eļļas līmenis ir zem 1/3, iepildīt motoreļļu līdz iepildes atveres apakšējai malai.
- Gaidīt vismaz 5 minūtes.
- Vēlreiz pārbaudiet motoreļļas līmeni.

### Motoreļļas nomaiņa

#### ⚠ BĪSTAMI

*Apdegumu gūšanas risks, strādājot pie sakarsētām virsmām!*

- Izvelciet eļļas mērīšanas stienīti.
- Izsūciet motoreļļu ar eļļas nomaiņas sūkni 6.491-538 caur eļļas iepildes atveri.

- Iepildiet jaunu motoreļļu ar tīru eļļas nomaiņas sūkni 6.491-538 caur eļļas iepildes atveri.

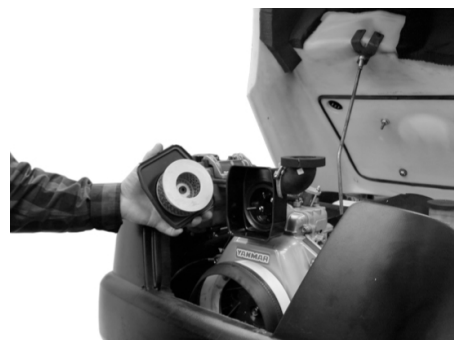
- Gaidīt vismaz 5 minūtes.

- Vēlreiz pārbaudiet motoreļļas līmeni.

### Gaisa filtra tīrīšana un nomaiņa



- Atskrūvējiet spārnuzgriežņus pie uzsūcēja tvertnes.



- Izņemiet filtra ieliktni un pārbaudiet to.

- Iztīrīto vai jauno filtra ieliktni ievietojiet uzsūcēja tvertnē.

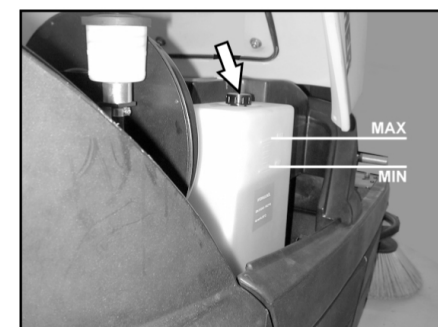
- Pieskrūvēt spārnu uzgriezni.

### Hidrauliskās eļļas līmeņa pārbaude un hidrauliskās eļļas papildināšana

#### NORĀDĪJUMS

*Mašīnai ir divas hidrauliskās cirkulācijas sistēmas:*

### Slaucīšanas hidraulikas cirkulācijas sistēma



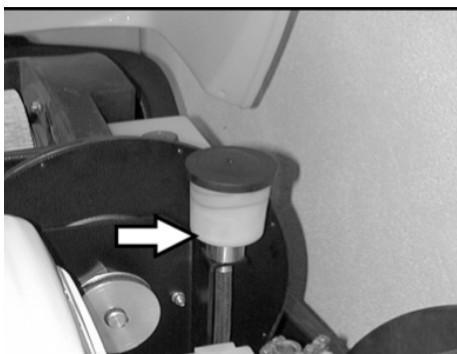
- Pārbaudīt hidrauliskās eļļas līmeni tvertnē.

Eļļas līmenim jābūt starp atzīmēm "MIN" un "MAX".

- Ja eļļas līmenis ir pārāk zems, caur iepildes atveri tvertnes virspusē papildināt hidrauliskās eļļas daudzumu.

### Ass piedziņas cirkulācijas sistēma UZMANĪBŪ

*Šo pārbaudi var veikt tikai aukstam motoram.*



- Pārbaudīt eļļas līmeni izlīdzināšanas tvertnē.
- Vajadzības gadījumā uzmanīgi uzpildīt eļļu.

## Palīdzība darbības traucējumu gadījumā

### ⚠ **Bīstami**

Pirms jebkādu apkopes darbu izpildes izslēdziet motoru un izvelciet aizdedzes atslēgu.

*Savainošanās risks! Pirms visiem tehniskās apkopes un labošanas darbiem ļaujiet aparātam pietiekami atdzist.*

Darbības traucējums	Traucējuma novēršana
Aparātu nevar iedarbināt	<p>Apsēdieties vadītāja krēslā, tiek aktivēts sēdekļa kontaktslēdzis</p> <p>Pārbaudīt degvielas daudzumu tvertnē un eļļas līmeni, vajadzības gadījumā papildināt eļļas un degvielas daudzumu.</p> <p>Pārbaudīt drošinātājus.</p> <p>Pārbaudīt akumulatoru, pēc vajadzības uzlādēt.</p> <p>Informēt Kärcher klientu servisu.</p>
Aparāts nebrauc vai brauc tikai lēnām	<p>Nofiksējiet brīvgaitas sviru apakšējā pozīcijā (braukšanas režīmā).</p> <p>Informēt Kärcher klientu servisu.</p>
Aparāts neslauca kārtīgi	<p>Pārbaudīt sānu slotu un slaucītājveltnu nodilumu, pēc vajadzības nomainīt</p> <p>Pārbaudīt lielo netīrumu tvertnes vāka funkcijas</p> <p>Pārbaudiet blīvplākšņu nodilumu, vajadzības gadījumā pieregulējiet vai nomainiet</p> <p>Pārbaudiet slaucīšanas piedziņas siksnas.</p> <p>Pārbaudiet vakuuma sistēmas hermētiskumu.</p> <p>Informēt Kärcher klientu servisu.</p>
Aparāts putinā	<p>Iztukšot netīrumu tvertni</p> <p>Pārbaudiet sūcējventilatora piedziņas siksnu</p> <p>Pārbaudiet sūcējventilatora blīvējuma manšeti</p> <p>Pārbaudiet putekļu filtru, notīriet vai nomainiet</p> <p>Pārbaudīt filtra kārbas blīvējumu</p> <p>Aizveriet mitrās/sausās tīrīšanas vārstu.</p> <p>Pārbaudiet blīvplākšņu nodilumu, vajadzības gadījumā pieregulējiet vai nomainiet</p> <p>Informēt Kärcher klientu servisu.</p>
Sānu slotas negriežas	<p>Pārbaudiet drošinātāju.</p> <p>Informēt Kärcher klientu servisu.</p>
Slikta slaucīšanas kvalitāte apmalēs	<p>Nomainīt sānu slotu</p> <p>Pārbaudiet blīvplākšņu nodilumu, vajadzības gadījumā pieregulējiet vai nomainiet</p> <p>Informēt Kärcher klientu servisu.</p>
Nedarbojas sānu slotu un slaucītājveltna pieslēgšanas mehānisms	<p>Pārbaudiet vakuuma sistēmas hermētiskumu.</p> <p>Informēt Kärcher klientu servisu.</p>
Nepietiekša sūkšanas jauda.	<p>Pārbaudīt filtra kārbas blīvējumu</p> <p>Pārbaudiet sūcējventilatora blīvējuma manšeti</p> <p>Pārbaudiet cauruļu un sūcējventilatora hermētiskumu.</p> <p>To, kā pareizi iebūvēt plāksnīšu filtru, skatiet "Putekļu filtra nomaiņa".</p> <p>Informēt Kärcher klientu servisu.</p>
Slaucītājveltnis negriežas	<p>Novāciet ap veltni aptīnušās lentes vai auklas</p> <p>Informēt Kärcher klientu servisu.</p>

## Tehniskie dati

		KM 100/100 R D
<b>Ierīces dati</b>		
Garums x platums x augstums	mm	2006 x 1005 x 1343
Pašsvars	kg	315
Transportējamais svars	kg	375
Pieļaujama kopējais svars	kg	535
Braukšanas ātrums	km/h	8
Slaucīšanas ātrums	km/h	6
Kāptspēja (max.)	%	18
Slaucītājveltna diametrs	mm	285
Slaucītājveltna platums	mm	710
Sānu slotas diametrs	mm	450
Darba platums bez sānu slotas	mm	710
Darba platums ar 1 sānu slotu	mm	1000
Darba platums ar 2 sānu slotām (opcija)	mm	1290
Netīrumu tvertņu tilpums	l	100
Aizsardzība pret pilēšanu	--	IPX 3
<b>Motors</b>		
Tips	--	Yanmar L70N 1 cilindra, čertaktu
Ietilpība	cm <sup>3</sup>	320
Motora jauda pie 2700 1/min.	kW/PS	4,5 / 6,1
Degvielas veids	--	Dīzeļdegviela
Tvertnes tilpums	l	3,3
Aizsardzība		IP22
<b>Akumulators</b>		
Tips	--	12V, 44Ah
<b>Eļļas veidi</b>		
Motors		SAE 15W40
Slaucīšanas hidrauliskā sistēma		HVLP 46
Ass piedziņa		SAE 10W-60
<b>Atbrīvošana</b>		
Lielums priekšā	--	4.00-4
Gaisa spiediens priekšā	bar	6
Lielums aizmugurē	--	4.00-8
Gaisa spiediens aizmugurē	bar	4,5
<b>Bremzes</b>		
Ekspluatējamā bremze	--	hidrostatiskas
Stāvbremze	--	automātiska (ar atsperēm)
<b>Filtru un pumpju sistēma</b>		
Filtra virsma, smalku putekļu filtrs	m <sup>2</sup>	6,0
Lietošanas kategorija, filtrs veselībai nekaitīgiem putekļiem	--	U
Nominālais iesūkšanas sistēmas zemspiediens	mbar	12
Nominālā iesūkšanas sistēmas apjoma plūsma	l/s	50
<b>Apkārtējās vides apstākļi</b>		
Temperatūra	°C	-5...+40
Gaisa mitrums, neaprasojis	%	20 - 90
<b>Saskaņā ar EN 60335-2-72 aprēķinātās vērtības</b>		
Trokšņu emisija		
Skaņas spiediena līmenis L <sub>pA</sub>	dB(A)	83
Nenoteiktība K <sub>pA</sub>	dB(A)	2
Skaņas jaudas līmenis L <sub>WA</sub> + nenoteiktība K <sub>WA</sub>	dB(A)	101
Aparāta vibrācijas		
Plaukstas-rokas vibrācijas lielums	m/s <sup>2</sup>	<2,5
Sēdekļis	m/s <sup>2</sup>	0,7
Nenoteiktība K	m/s <sup>2</sup>	0,2

## EK Atbilstības deklarācija

Ar šo mēs paziņojam, ka turpmāk minētā iekārta, pamatojoties uz tās konstrukciju un izgatavošanas veidu, kā arī mūsu apgrozībā laistajā izpildījumā atbilst ES direktīvu attiecīgajām galvenajām drošības un veselības aizsardzības prasībām. Iekārtā izdarot ar mums nesaskaņotas izmaiņas, šis paziņojums zaudē savu spēku.

**Produkts:** Grīdas tīrīšanas mašīna ar vadītāja sēdekli

**Padomi:** 1.280-xxx

### Attiecīgās ES direktīvas:

2006/42/EK (+2009/127/EK)

2014/30/ES

2000/14/EK

2014/53/ES (TCU)

### Piemērotās harmonizētās normas:

EN 60335-1

EN 60335-2-72

EN 62233: 2008

EN 61000-6-2: 2005

EN 55012:2010

(TCU)

EN 300 328 V2.1.1

EN 300 330 V2.1.1

EN 300 440 V2.1.1

EN 301 511 V12.5.1

### Izmantotie valsts standarti:

---

### Atbilstības novērtēšanas procedūra:

2000/14/EK: V pielikums

### Skaņas intensitātes līmenis dB(A)

#### KM 100/100 R D

Izmērītais: 99

Garantētais: 101

Parakstītāji rīkojas valdes vārdā un ar tās pilnvaru.



H. Jenner  
Chairman of the Board of Management



S. Reiser  
Director Regulatory Affairs & Certification

Pilnvarotais sagatavot dokumentāciju:

S. Reiser

Alfred Kärcher SE & Co. KG  
Alfred-Kärcher-Straße 28-40  
71364 Winnenden (Germany)  
Tel.: +49 7195 14-0  
Fax: +49 7195 14-2212

Winnenden, 2018/10/01

## Piederumi

<b>Sānu slota</b>	<b>6.905-986.0</b>
Ar standarta sukām iekšēju un ārēju virsmu tīrīšanai.	
<b>Sānu slota, mīksta</b>	<b>6.906-133.0</b>
Smalkiem putekļiem iekštelpu virsmām, mitrumizturīga.	
<b>Sānu slota, cieta</b>	<b>6.906-065.0</b>
Spēcīgi ar netīrumiem noklātu āra virsmu tīrīšanai, mitrumizturīga.	
<b>Standarta slaucītājveltnis</b>	<b>6.906-375.0</b>
Nodilumizturīgs un mitrumizturīgs. Universālas sukas iekšēju un ārēju virsmu tīrīšanai.	
<b>Slaucītājveltnis, mīksts</b>	<b>6.906-533.0</b>
Ar dabīgām sukām speciāli sīku putekļu saulaucīšanai uz gludām grīdām iekštelpās. Nav mitrumizturīgs, nav paredzēts abrazīvām virsmām.	
<b>Slaucītājveltnis, ciets</b>	<b>6.906-532.0</b>
Spēcīgi ar netīrumiem noklātu āra virsmu tīrīšanai, mitrumizturīga.	
<b>Putekļu filtrs</b>	<b>6.414-532.0</b>





Prieš pirmą kartą pradėdant naudoti prietaisą, būtina atidžiai perskaityti originalią instrukciją, ja vadovautis ir saugoti, kad ja galima būtų naudoti vėliau arba perduoti naujam savininkui.

Prieš pirmąjį naudojimą, būtina perskaitykite saugos reikalavimus!

### Įrenginio motorizavimas

D: dyzelinis variklis

Bendrieji nurodymai . . . . .	LT	1
Naudojimas pagal paskirtį . . . .	LT	1
Saugos reikalavimai . . . . .	LT	2
Veikimas . . . . .	LT	2
Valdymo ir funkciniai elementai	LT	3
Prieš pradėdant naudoti . . . . .	LT	4
Naudojimo pradžia . . . . .	LT	4
Naudojimas . . . . .	LT	4
Laikinas prietaiso nenaudojimas	LT	6
Priežiūra ir aptarnavimas . . . . .	LT	6
Pagalba gedimų atveju . . . . .	LT	11
Techniniai duomenys . . . . .	LT	12
EB atitikties deklaracija . . . . .	LT	13
Dalys . . . . .	LT	13

## Bendrieji nurodymai

Išpakuodami įrenginį pastebėję transportavimo metu padarytų pažeidimų, praneškite pardavėjui.

- Ant įrenginio pritvirtintuose įspėjamuosiuose ženkluose ir nurodymų lentelėse pateikiama svarbi informacija, reikalinga, norint saugiai naudoti prietaisą.
- Be naudojimo instrukcijoje pateiktųjų nurodymų taip pat reikia laikytis bendrųjų įstatymus leidžiančiųjų institucijų nurodymų dėl nelaimingų atsitikimų prevencijos ir saugos.

### Aplinkos apsauga

	Pakuotės medžiagos gali būti perdirbamos. Neišmeskite pakuočių kartu su buitinėmis atliekomis, bet atiduokite jas perdirbti.
	Naudotų prietaisų sudėtyje yra vertingų, antriniam žaliavų perdirbimui tinkamų medžiagų, todėl jie turėtų būti atiduoti perdirbimo įmonei. Todėl naudotus senus įrenginius šalinkite pagal atitinkamą antrinių žaliavų surinkimo sistemą.

Užtikrinkite, kad variklio alyva, dyzelinas ir benzinas nepatektų į aplinką. Saugokite gruntą, alyvos atliekas tvarkykite laikydamiesi aplinkos apsaugos reikalavimų.

### Nurodymai apie sudedamąsias medžiagas (REACH)

Aktualią informaciją apie sudedamąsias dalis rasite adresu:

[www.kaercher.com/REACH](http://www.kaercher.com/REACH)

## Garantija

Kiekvienoje šalyje galioja mūsų įgaliotų pardavėjų nustatytos garantijos sąlygos. Galimus prietaiso gedimus garantijos galiojimo laikotarpiu pašalinsime nemokamai, jei tokių gedimų priežastis buvo netinkamos medžiagos ar gamybos defektai. Dėl garantinių gedimų šalinimo kreipkitės į savo pardavėją arba artimiausią klientų aptarnavimo tarnybą pateikdami pirkimą patvirtinančią kasos kvitą.

### Priedai ir atsarginės dalys

#### ⚠ PAVOJUS

*Siekiant išvengti gedimų, prietaisą remontuoti ir jo atsargines detales keisti gali tik įgaliota klientų aptarnavimo tarnyba.*

- Leidžiama naudoti tik gamintojo patvirtintus priedus ir atsargines dalis. Originalių priedų ir atsarginių dalių naudojimas užtikrina saugų, be gedimų prietaiso funkcionavimą.
- Informacijos apie atsargines dalis galite rasti interneto svetainės [www.kaercher.com](http://www.kaercher.com) dalyje „Service“.

### Naudojimo instrukcijoje naudojami simboliai

#### ⚠ PAVOJUS

*Įspėja apie gresiantį tiesioginį pavojų, galintį sukelti sunkius sužalojimus arba mirtį.*

#### ⚠ ĮSPĖJIMAS

*Įspėja apie galimą pavojų, galintį sukelti sunkius sužalojimus arba mirtį.*

#### ATSARGIAI

*Nurodo galimą pavojų, galintį sukelti lengvus sužalojimus arba materialinius nuostolius.*

### Simboliai ant prietaiso

	Nesiurbkite degančių ar smilkstančių daiktų, pavyzdžiui, cigarečių, degtukų ir pan.
	Diržai, šoninė šluota, kamera ir prietaiso korpusas kelia pavojų, nes gali traiškyti ir pjauti.

## Naudojimas pagal paskirtį

Šluojamoji mašina skirta pramoninių patalpų grindų plotams valyti, o taip pat šiose vietose:

- automobilių stovėjimo aikštelėse
- gamybos patalpose
- logistikos objektuose
- viešbučiuose
- mažmeninės prekybos objektuose
- sandėliavimo vietose
- pėsčiųjų takuose

- Šią šluojamąją mašiną naudokite tik pagal šioje instrukcijoje pateiktus nurodymus.
- Prietaiso naudojimas kitais tikslais laikomas naudojimu ne pagal paskirtį. Už žalą, susidariusią dėl naudojimo ne pagal paskirtį, gamintojas neatsako; visa atsakomybė tenka naudotojui.
- Draudžiama naudoti prietaisą uždaroje patalpoje.
- Jokiu būdu neatlikite jokių įrenginio pakeitimų.
- Įrenginys skirtas tik naudojimo instrukcijoje nurodytoms dangoms.
- Mašiną galima naudoti tik įmonės arba jos įgaliotų asmenų nurodytoje teritorijoje.
- Pagrindinės nuorodos: Saugokite prietaisą nuo lengvai užsidegančių medžiagų (sprogių arba degių).

### Netinkamas naudojimas, kurį galima numatyti

- Niekada nevalykite (nesiurbkite) sprogių skysčių, degių dujų, neskiestų rūgščių ir tirpiklių! Tai taikoma benzinui, dažų skiedikliui arba mazutui, kurie sumišę su siurbimo oru gali sudaryti sprogius garus ir mišinius, taip pat acetoniui, neskiestoms rūgštims, tirpikliams, nes jie gali pažeisti įrenginio medžiagas.
- Jokiu būdu nešluokite / nesiurbkite reaktyviųjų metalų dulkių (pvz., aliuminio, magnio, cinko), nes reaguodamos su stipriais šarminiais arba rūgštiniais valikliais, jos virsta sprogiomis dujomis.
- Nevalykite (nesiurbkite) degančių arba smilkstančių daiktų.
- Prietaisas nepritaikytas siurbti sveikatai pavojingas medžiagas.
- Draudžiama būti pavojingose zonoje. Draudžiama naudoti prietaisą sprogijoje aplinkoje.
- Draudžiama mašina vežti asmenis.
- Draudžiama šiuo įrenginiu stumti / traukti ar transportuoti kitus daiktus.

### Tinkami paviršiai

- Asfaltas
- Pramoninių statinių grindiniai
- Monolitinės grindys
- Betonas
- Tašytų akmenų grindinys

## Saugos reikalavimai

### Saugos pastabos dėl valdymo

#### ⚠ Pavojus

Sužalojimų pavojus!

Nenaudokite įrenginio be apsauginio stogo nuo krentančių daiktų zonose, kur krentančios daiktai galėtų pasiekti operatorių.

- Prieš pradėdami darbą įsitinkite, kad prietaisas ir jo darbinės dalys yra geros būklės ir saugūs naudoti. Jei jų būklė nėra nepriekaištinga, prietaiso negalima naudoti.
- Jei naudojate prietaisą pavojingose aplinkose (pvz., degalinėje), paisykite atitinkamų nurodymų dėl saugos. Draudžiama naudoti prietaisą sprogoje aplinkoje.
- Operatorius prietaisą privalo naudoti pagal paskirtį. Jis turi paisyti aplinkos sąlygų, o dirbdamas su prietaisu – netoliese esančių žmonių, ypač vaikų.
- Prieš darbo pradžią operatorius turi įsitikinti, kad yra tinkamai sumontuota ir veikia visa apsauginė įranga.
- Įrenginio operatorius atsako už kitiems asmenims įvykusius nelaimingus atsitikimus ir žalą jų turtui.
- Operatorius turi dėvėti priglundančius drabužius. Avėkite tvirtą avalinę ir nedėvėkite laisvų rūbų.
- Prieš judėdami patikrinkite artimą zoną (pvz., ar joje nėra vaikų). Užtikrinkite pakankamą matomumą!
- Niekada nepalikite įrenginio be priežiūros, jeigu įjungtas variklis. Naudotojas gali palikti prietaisą tik tada, jei variklis išjungtas, užtikrinama, kad prietaisu negalės naudotis pašaliniai asmenys ir įjungtas stovėjimo stabdys.
- Ištraukite raktą, kad mašina negalėtų pasinaudoti pašaliniai asmenys.
- Prietaisą gali naudoti tik įgalioti asmenys, išmokyti naudotis ir pademonstravę savo sugebėjimus dirbti su prietaisu.
- Šis prietaisas nepritaikytas naudoti asmenims (taip pat vaikams) su fizine, sensorine ar dvasine negalia arba asmenims, neturintiems pakankamai reikiamos patirties ir (arba) žinių, nebent prižiūrint už saugą atsakingam asmeniui ir jam nurodant, kaip prietaisas turi būti naudojamas.
- Prižiūrėkite vaikus siekdami užtikrinti, kad jie nežaistų su prietaisu.

### Saugos pastabos dėl važiavimo

#### ⚠ Pavojus

Sužalojimų pavojus!

Mašina gali apvirsti ją naudojant ant didelio posvyrio paviršių.

- Mašiną galima naudoti ant tik iki 18% pakilimuose ir nuolydžiuose.

Mašina gali apvirsti, kai važiuojama ant nestabilaus pagrindo.

- Todėl naudokite mašiną tik ant tvirto pagrindo.

Mašina gali apvirsti jai per daug pasvirus į šoną.

- Mašina gali būti pasvirus į šoną daugiausiai 15% posvyrio kampu.

Važiavimo greitį pritaikykite pagal esamas aplinkybes.

### Saugos pastabos dėl vidaus degimo variklio

#### ⚠ Pavojus

Sužalojimų pavojus!

- Ypatingą dėmesį atkreipkite į saugos nuorodas, pateiktas variklio gamintojo naudojimo instrukcijoje.
- Neuždenkite išmetamųjų dujų išėjimo angos.
- Nelieskite ir nebūkite prie išmetamųjų dujų angos (kyla pavojus nusideginti).
- Nesilieskite prie variklio (kyla pavojus nusideginti).
- Benzininis / dyzelinis variklis: draudžiama naudoti įrenginį patalpose (pavojus apsinuodyti).
- Išmetamosios dujos yra nuodingos ir kenkia sveikatai, todėl jų negalima įkvėpti.
- Išjungus variklis visiškai sustoja praėjus maždaug 3–4 sekundėms. Tuo metu būkite toliau nuo pavaros mechanizmo.

### Saugos pastabos dėl įrenginio transportavimo

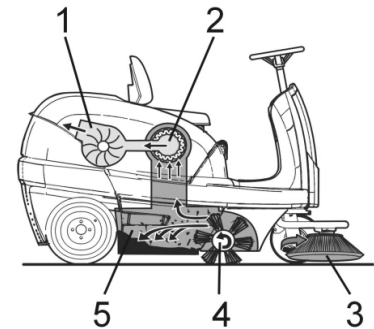
- Transportuojant prietaisą, jo variklį reikia išjungti, o patį prietaisą gerai pritvirtinti.

Užsukite degalų čiaupą.

### Saugos pastabos dėl įprastinės ir techninės priežiūros

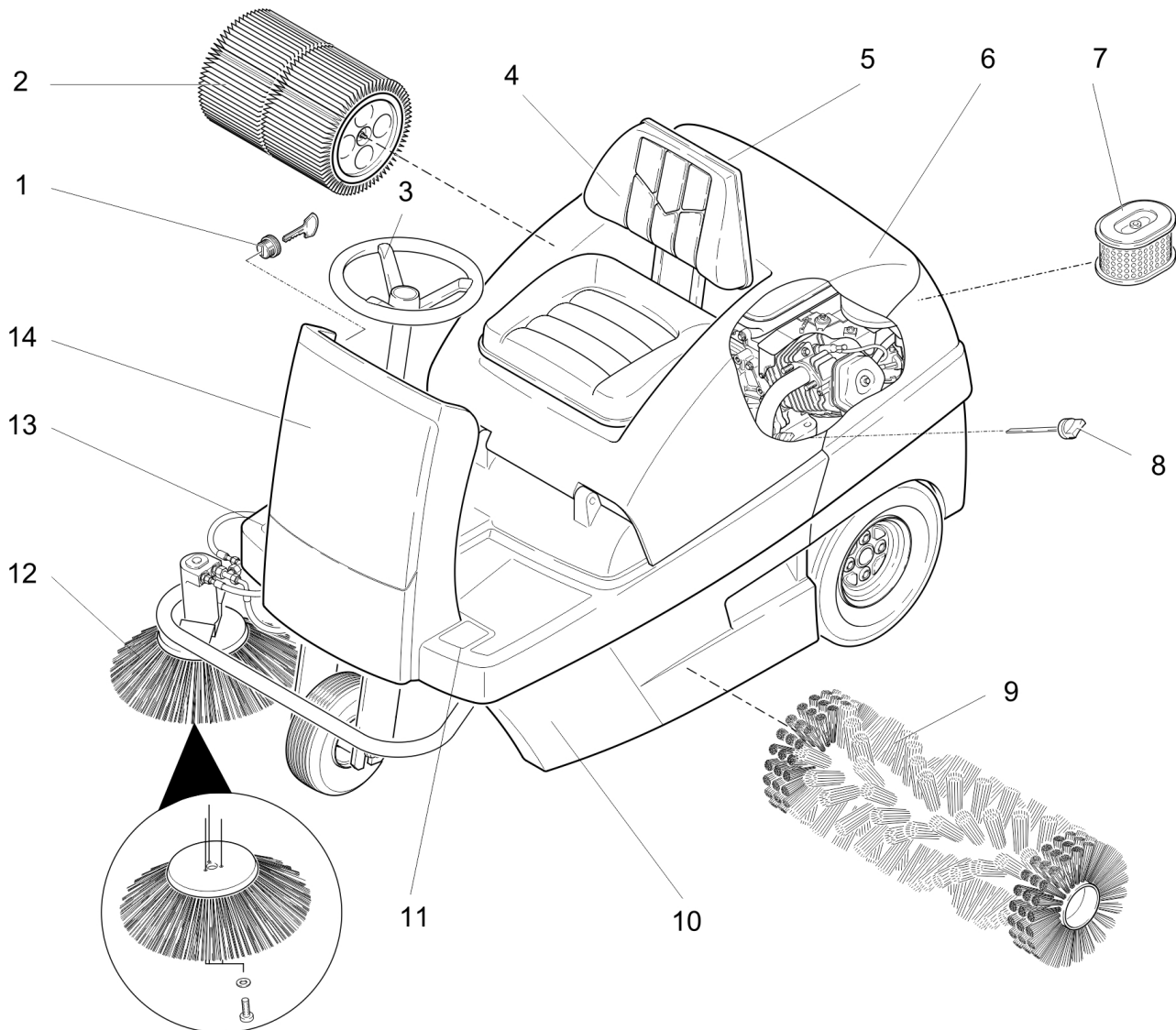
- Prieš atlikdami mašinos valymo ir techninės priežiūros darbus, keisdami dalis arba atlikdami kitų mašinos funkcijų nustatymus, išjunkite mašiną ir, jei reikia, ištraukite uždegimo raktą.
- Atliekant darbus prie elektros įrangos, turi būti atjungta akumuliatoriaus baterija.
- Prietaisui plauti nenaudokite vandens žarnos arba aukšto spaudimo vandens srovės (gali įvykti trumpas sujungimas arba kitoks prietaiso pažeidimas).
- Remonto darbus gali atlikti tik įgaliota klientų aptarnavimo tarnyba arba šios srities kvalifikuotas, su atitinkamais saugos nurodymais susipažinęs personalas.
- Laikykitės galiojančių vietos pramonėje kintamose vietose naudojamų prietaisų saugos patikros reikalavimų.
- Prietaisą naudokite tik mūvėdami apsauginėmis pirštinėmis.

## Veikimas



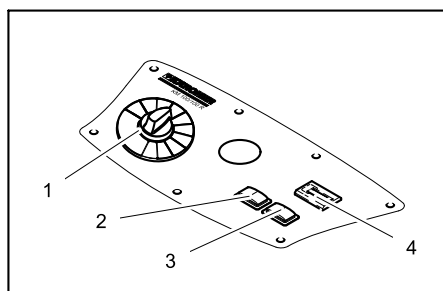
Šluojamoji mašina veikia užmetimo principu.

- Šoninės šluotos (3) išvalo šluojamo paviršiaus kampus ir pakraščius ir nustumia nešvarumus į šepetio judėjimo kelią.
- Besisukantis šepetys (4) nukreipia nešvarumus tiesiai į nešvarumų kamerą (5).
- Kameroje esančios dulės atskiriamos dulkių filtru (1), o išvalytas oras išsiurbiamas ventiliatoriumi (2).



- 1 Uždegimo spynelė
- 2 Dulkių filtras
- 3 Vairas
- 4 Sėdynė (su kontaktiniu sėdynės jungikliu)
- 5 Drėgno ir sauso valymo dangtelis
- 6 Prietaiso gaubtas
- 7 Oro filtro kasetė
- 8 Alyvos matuoklė
- 9 Valomasis velenas
- 10 Nešvarumų kamera (abiejose pusėse)
- 11 Stambių atliekų sklendės pakėlimo ir nuleidimo pedalas
- 12 Šoninė šluota
- 13 Važiavimo pedalas
- 14 Priekinė apsauga

## Valdymo pultas



- 1 Programos jungiklis
- 2 Filtro valymas
- 3 Garsinis signalas
- 4 Eksploatavimo valandų skaitiklis

## Spalvinis ženklinimas

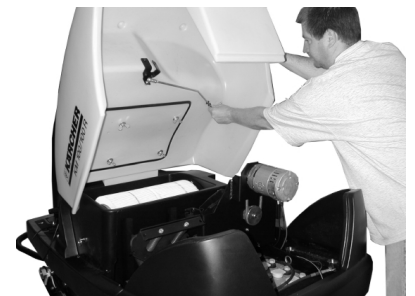
- Valymo proceso valdymo elementai yra geltonos spalvos.
- Techninės priežiūros valdymo elementai yra šviesiai pilkos spalvos.

## Prietaiso gaubto atidarymas ir uždarymas

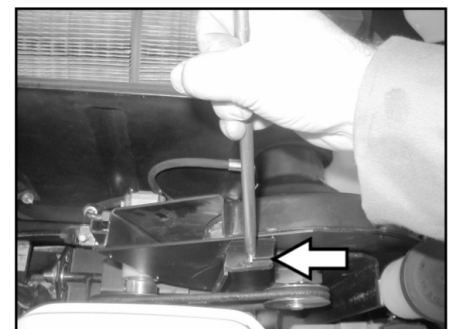
### ⚠ PAVOJUS

Uždarant prietaiso gaubtą, kyla prispaudimo pavojus. Todėl prietaiso gaubtą leiskite iš lėto.

→ Patikrinkite UŽ specialios įdubos atverkite prietaiso gaubtą (pakelkite į viršų).



→ Ištraukite iš laikiklio atraminį strypą.



→ Atraminį strypą įstatykite į angą prie siurbimo orpūtės.

- Norėdami uždaryti prietaiso gaubtą, atraminį strypą ištraukite iš angos ir užfiksuokite gaubto laikiklyje.

## Prieš pradėdant naudoti

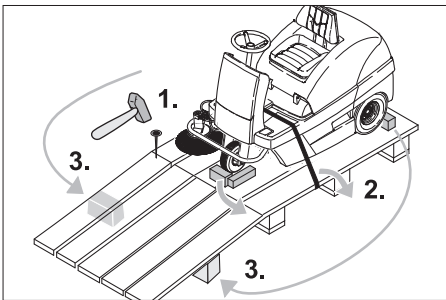
### Iškrovimas

#### ⚠ PAVOJUS

Sužalojimų ir pažeidimų pavojus! Mašinos iškelti nenaudokite šakinio krautuvo.

Iškraudami atlikite šiuos veiksmus:

- Nukirpkite plastikinę pakavimo juostą ir nuimkite foliją.
- nuimkite nuo atraminių taškų tamprią juostą.
- Keturiuos pažymėtos padėklo apačios lentos pritvirtintos varžtais. Atsukite šias lentas.
- Lentas sudėkite ant paletės krašto. Lentas taip suguldykite, kad jos būtų prieš prietaiso ratus. Pritvirtinkite lentas varžtais.



- Pakuotėje esančias atramines sijas pakiskite po pakyla.
- Patraukite ratų medines fiksavimo kaladėles ir pastumkite po rampa.

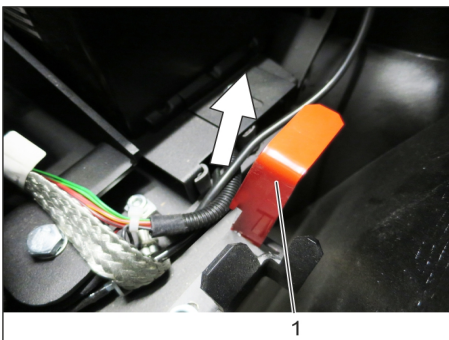
## Šluojamosios mašinos be pavaros mechanizmo stūmimas

#### ⚠ Pavojus

Susižalojimo pavojus! Prieš įjungdami laisvąją eigą apsaugokite įrenginį nuo riedėjimo.

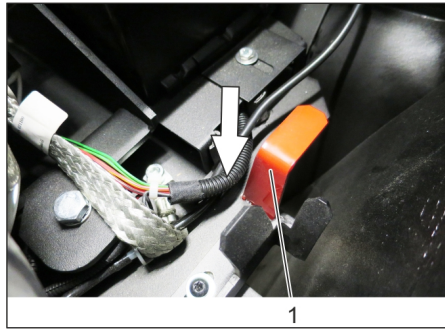
#### PASTABA

Šluojamosios mašinos nestumkite nenaudodami pavaros mechanizmo ilgus atstumus didesniu nei 6 km/h greičiu.



- 1 Laisvosios eigos svirties padėtis viršuje – galima pastumti prietaisą.
- Atidarykite ir užfiksuokite prietaiso gaubtą.
  - Laisvosios eigos svirtį užfiksuokite viršutinėje padėtyje.
- Taip išjungiamas mašinos pavaros mechanizmas.
- Uždarykite prietaiso gaubtą. Dabar mašiną galima pastumti.

## Prietaiso su pavaros mechanizmu pastūmimas



- 1 Nustačius laisvosios eigos svirtį į apatinę padėtį, mašina yra paruošta važiuoti
- Laisvosios eigos svirtį užfiksuokite apatinėje padėtyje.
  - Uždarykite prietaiso gaubtą. Dabar galite pastumti mašiną.

## Naudojimo pradžia

### Bendrieji nurodymai

- Pastatykite prietaisą ant lygaus paviršiaus.
- Ištraukite raktą.

### Degalų pylimas

#### Degalų pylimas į prietaisą

#### ⚠ Pavojus

Sprogimo pavojus!

- Naudokite tik naudojimo instrukcijoje nurodytus degalus.
  - Nepilkite degalų uždaroje patalpoje.
  - Draudžiama rūkyti ir naudoti atviros ugnies šaltinius.
  - Atkreipkite dėmesį, kad degalų negali patekti ant įkaitusių paviršių.
- Išjunkite variklį.
  - Atidarykite ir užfiksuokite prietaiso gaubtą.

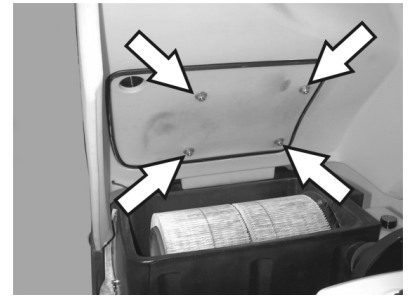


- Pagal degalų bako indikatorių patikrinkite, kiek yra degalų.
- Atidarykite bako dangtelį.
- Pripildykite dyzelinių degalų baką.
- Įpilkite į baką degalų tiek, kad jų būtų ne daugiau nei 1 cm žemiau įpylimo antvamzdžio apatinio krašto.
- Nuvalykite ištekėjusius degalus, pašalinkite piltuvą ir uždarykite bako dangtelį.
- Uždarykite prietaiso gaubtą.

## Naudojimas

### Vairuotojo sėdynės reguliavimas

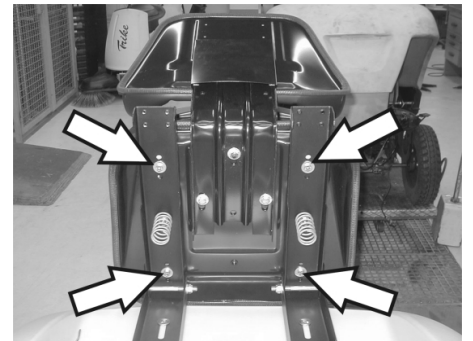
- Atidarykite prietaiso gaubtą, įstatykite atraminį strypą.



- Šiek tiek atveržkite bėgių sparnuotąsias veržles.
  - Pastumkite sėdynę į norimą padėtį.
  - Tvirtai prisukite sparnines veržles.
- Pastaba:** Jei reguliavimo srities nepakanka, yra papildoma reguliavimo galimybė.

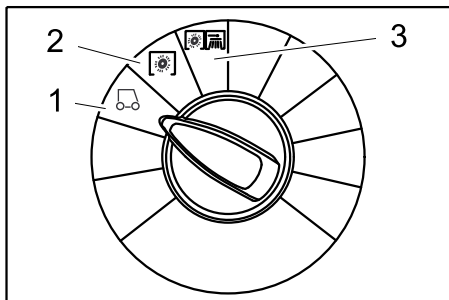


- Išsukite kontaktinio sėdynės jungiklio plokštės 4 varžtus.
- Išimkite plokštę.
- Sėdynę palenkite į priekį.



- Atsukite 4 sėdynės tvirtinimo varžtus.
- Pastumkite sėdynę ir tvirtai užveržkite.
- Sumontuokite kontaktinio sėdynės jungiklio plokštę.

## Programos pasirinkimas



- 1 Važiavimas  
Vežimas į naudojimo vietą.
- 2 Šlavimas besisukančiu šepetėčiu  
Besisukantis šepetys nuleidžiamas.  
Šepetys ir šoninė šluota sukasi.
- 3 Šlavimas šonine šluota  
Šepetys ir šoninė šluota nuleidžiami.

## Mašinos įjungimas

### PASTABA

Mašinoje sumontuotas kontaktinė sėdynės plokštelė. Pasitraukus nuo sėdynės, prietaisas išjungiamas ir automatiškai įjungiamas stovėjimo stabdis

### Degalų čiaupo atsukimas

- Atidarykite ir užfiksuokite prietaiso gaubtą.



- Pastumkite svirtį „JUNGIMO“ kryptimi.
- Uždarykite prietaiso gaubtą.

### Mašinos įjungimas

- Atsisėskite ant vairuotojo sėdynės.
- NESPAUSKITE važiavimo pedalo.
- Programos jungiklį nustatykite į padėtį 1 (važiuoti).



- Pasukite uždegimo raktą į padėtį 1.
- Jei mašina įsijungė, paleiskite uždegimo raktą.

### PASTABA

Nejunkite starterio ilgiau nei 10 sekundžių. Prieš įjungdami starterį iš naujo, palaukite mažiausiai 10 sekundžių.

## Važiavimo režimas

### ⚠ PAVOJUS

Pavojus pakristi! Važiudami nemėginkite atsistoti.

### Važiavimas į priekį



- Iš lėto spauskite važiavimo pedala „pirmyn“.

### Važiavimas atgal

### ⚠ Pavojus

Sužalojimų pavojus! Važiuojant atbulomis, neturi būti keliamas pavojus kitiems žmonėms. Jei reikia, instrukuokite reikiamus asmenis.



- Iš lėto spauskite važiavimo pedala „atgal“.

### Vairavimas

- Važiavimo pedalu galite tolydžiai reguliuoti važiavimo greitį..
- Pedalas neturi trūkčioti, kad nebūtų pažeista hidraulinė sistema.
- Jei važiuojant pasvirusiais paviršiais sumažėja galia, šiek tiek atleiskite važiavimo pedala.

### Stabdymas

- Atleiskite važiavimo pedala ir mašina savaime pradės stabdyti ir sustos.

### Kliūčių apvažiavimas

Stovinčių kliūčių apvažiavimas iki 50 mm atstumu:

- Važiukite į priekį lėtai ir atsargiai. Stovinčių kliūčių apvažiavimas daugiau nei 50 mm atstumu:
- Kliūtis galima apvažiuoti tik naudojant tinkamą platformą.

## Valymas

### ⚠ Pavojus

Sužalojimų pavojus! Jei didelių atliekų sklendė atvira, besisukantis šepetys gali stumti į priekį akmenis ar skaldą. Užtikrinkite, kad nebūtų sužaloti žmonės, gyvūnai ir pažeisti daiktai.

### ATSARGIAI

Nevalykite pakuočių, vielų ir panašių daiktų, nes tai gali pažeisti prietaiso mechaninę įrangą.

### ATSARGIAI

Siekdami nepažeisti grindinio, neeksploatuokite stovinčios šluojamosios mašinos.

**Pastaba:** norėdami pasiekti optimalų valymo rezultata, pasirinkite tinkamą judėjimo greitį.

**Pastaba:** dirbdami reguliariai ištuštinkite nešvarumų kamerą.

**Pastaba:** valydami plotą, tik nuleiskite besisukantį šepetį.

**Pastaba:** valydami šoninius ratus, papildomai nuleiskite šoninę šluotą.

### Šlavimas besisukančiu šepetėčiu

- Programos jungiklį nustatykite į padėtį 2. Besisukantis šepetys nuleidžiamas. Šepetys ir šoninė šluota sukasi.

### Šlavimas pakėlus stambių atliekų sklendę

**Pastaba:** norėdami sušluoti iki 60 mm aukščio daiktus, pvz., gėrimų skardines, trumpam pakelkite stambių atliekų sklendę. Stambių atliekų sklendės pakėlimas:

- Stambių atliekų sklendės pedala paspauskite pirmyn ir laikykite paspaudę.
- Norėdami atleisti, patraukite koją nuo pedalo.

**Pastaba:** optimaliai valoma tik nuleidus iki galo stambių atliekų sklendę.

### Šlavimas šonine šluota

- Programos jungiklį nustatykite į padėtį 3. Šoninė šluota ir besisukantis šepetys nuleidžiami.

**Pastaba:** šepetys ir šoninė šluota įsijungia automatiškai.

### Sausų grindų šlavimas

**Pastaba:** dirbdami reguliariai ištuštinkite nešvarumų kamerą.

**Pastaba:** dirbant reikia reguliariai valyti dulkių filtrą.



- Uždarykite drėgno ir sauso valymo dangtelį.

### Pluoštinių ir sausų daiktų (pvz., sausos žolės, šiaudų) šlavimas

- Atidarykite drėgno ir sauso valymo dangtelį.

**Pastaba:** taip apsisaugosite, kad neužsikistų filtravimo sistema.

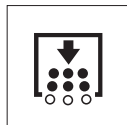
## Drėgnų arba šlapių grindų šlavimas

→ Atidarykite drėgno ir sauso valymo dangtelį.

**Pastaba:** šitaip filtras apsaugomas nuo drėgmės.

## Filtro valymas

– Įjunkite rankinę filtro valymo sistemą.



→ Paspauskite filtro valymo mygtuką. Maždaug 15 sekundžių filtras valomas.

## Dulkių maišelio ištuštinimas

**Pastaba:** Prieš atidarydami nešvarumų kamerą, palaukite, kol bus baigta filtro valymo procedūra ir nusės dulės.

→ Lengvai pakelkite ir ištraukite nešvarumų kamerą.

→ Ištuštinkite nešvarumų kamerą.

→ Įstumkite ir užfiksuokite nešvarumų kamerą.

→ Ištuštinkite priešais esančią nešvarumų kamerą.

## Prietaiso išjungimas

→ Programos jungiklį nustatykite į padėtį 1 (važiuoti). Šoninė šluota besisukantis šepetys pakeliami.

→ Pasukite uždegimo raktą į padėtį „0“ ir ištraukite jį.

**Pastaba:** išjungus mašiną, maždaug 15 sekundžių automatiškai valomas dulkių filtras. Per šį laiką neatidarykite mašinos gaubto.

**Pastaba:** mašina yra su automatinio stovėjimo stabdžiu, kuris įjungiamas išjungus variklį arba atsikėlus nuo sėdynės.



→ Užsukite degalų čiaupą.

## Transportavimas

### ⚠ PAVOJUS

*Sužalojimų ir pažeidimų pavojus! Transportuojant prietaisą, reikia atsižvelgti į jo svorį.*

→ Pasukite uždegimo raktą į padėtį „0“ ir ištraukite jį.

→ Prietaisą prie ratų tvirtinkite pleištais.

→ Prietaisą apsaugokite įtempiamaisiais diržais arba lynais.

→ Transportuojant įrenginį transporto priemonėse, jį reikia užfiksuoti pagal galiojančius reglamentus, kad neslystų ir neapvirstų.



**Pastaba:** atkreipkite dėmesį į tvirtinimo varžtų žymes (grandinės simbolius) pagrindiniame rėme. Mašiną iškrauti arba pakrauti galima ne didesniuose nei 18 % nuolydžiuose.

→ Užsukite degalų čiaupą.

→ Ištuštinkite degalų baką.

## Laikymas

### ⚠ PAVOJUS

*Sužalojimų ir pažeidimų pavojus! Pastatant laikyti prietaisą, reikia atsižvelgti į prietaiso svorį.*

## Laikinas prietaiso nenaudojimas

Ilgą laiką nenaudodami valomojo įrenginio, laikykitės šių reikalavimų:

→ Pastatykite prietaisą ant lygaus paviršiaus.

→ Programos jungiklį nustatykite į padėtį 1 (važiuoti). Šepetys ir šoninė šluota pakeliami, kad nebūtų pažeisti šeriai.

→ Pasukite uždegimo raktą į padėtį „0“ ir ištraukite jį.

→ Apsaugokite jį, kad nenuriedėtų.

→ Išvalykite valomojo įrenginio išorę ir vidų.

→ Prietaisą laikykite saugioje ir sausoje vietoje.

→ Pripildykite degalų baką ir užsukite degalų čiaupą.

→ Pakeisti variklio alyvą

→ Atjunkite baterijos gnybtus.

→ Įkraukite bateriją maždaug kas 2 mėnesius.

## Priežiūra ir aptarnavimas

### Bendrieji nurodymai

→ Prieš atlikdami įrenginio valymo ir techninės priežiūros darbus, keisdami dalis arba atlikdami kitų įrenginio funkcijų nustatymus, išjunkite įrenginį, ištraukite raktą ir ištraukite baterijos kištuką arba atjunkite bateriją.

→ Dirbdami prie elektrinės įrangos ištraukite baterijos kištuką arba atjunkite bateriją.

– Remonto darbus gali atlikti tik įgaliota klientų aptarnavimo tarnyba arba šios srities kvalifikuotas, su atitinkamais saugos nurodymais susipažinęs personalas.

– Mobilijų pramoniniam naudojimui skirtų prietaisų sauga turi būti tikrinama pagal VDE (Vokietijos elektrotechnikos asociacija) 0701.

– Naudokite tik su prietaisu pateiktus arba naudojimo instrukcijoje nurodytus besisukančius šepetčius / šonines šluotas. Naudojant kitokius besisukančius šepetčius / šonines šluotas, gali sumažėti sauga.

## Valymas

### ⚠ ATSARGIAI

*Pažeidimo pavojus! Prietaisui plauti nenaudokite vandens žarnos arba aukšto spaudimo vandens srovės (gali įvykti trumpas sujungimas arba kitoks prietaiso pažeidimas).*

### Prietaiso vidaus valymas

#### ⚠ Pavojus

*Sužalojimų pavojus! Naudokite respiratorių ir apsauginius akinus.*

→ Atidarykite prietaiso gaubtą, įstatykite atraminį strypą.

→ Prietaisą nuvalykite šluoste.

→ Nupūskite prietaiso suslėgtu oru.

→ Uždarykite prietaiso gaubtą.

**Pastaba:** dulkių filtrą galima išplauti vandeniui. Prieš dėdami filtrą iš naujo, jį visiškai išdžiovinkite.

### Prietaiso išorės valymas

→ Prietaisą nuvalykite drėgna, švelniame šarminiame tirpale suvilgyta šluoste.

**Pastaba:** nenaudokite agresyvių valymo priemonių.

## Priežiūros intervalai

**Pastaba:** eksploataavimo valandų skaitiklis rodo techninės priežiūros laiką.

## Naudotojo atliekami techninės priežiūros darbai

Kasdienė priežiūra:

→ Patikrinkite ar nenusidėvėję valomasis velenas bei šoninė šluota ir nesusiviję juostos.

→ Patikrinti padangų oro slėgį.

→ Patikrinkite, ar veikia visi valdymo elementai.

Priežiūra kas savaitę:

→ Patikrinti, ar pakankamai lengvai juda trosai ir judančios dalys.

→ Patikrinkite ar tinkamai nustatytos ir nenusidėvėję trapinės juostos šlavimo srityje.

→ Patikrinkite dulkių filtrą ir, jei reikia, išvalykite filtro dėžę.

→ Patikrinkite subatmosferinio slėgio sistemą.

Techninės priežiūros darbai kas 100 eksploataavimo valandų:

→ Patikrinkite, ar veikia kontaktinis sėdynės laikiklis.

→ Patikrinkite pavaros mechanizmo diržų (trapecinio ir apvaliojo diržų) įtempimą, nusidėvėjimą ir veikimą.

Nusidėvėjimo tikrinimas:

→ Pakeiskite sandarinimo juostas.

→ Pakeiskite valomąjį veleną.

→ Pakeiskite šoninę šluotą.

**Pastaba:** aprašymą žr. skyriuje „Techninės priežiūros darbai“.

**Pastaba:** visus techninės priežiūros darbus turi atlikti kliento įgalioti kvalifikuoti specialistai. Prašome bet kada kreiptis į firmos „Kärcher“ atstovus.

## Klientų aptarnavimo tarnybos atliekami techninės priežiūros darbai

Techninės priežiūros darbai po 8 eksploataavimo valandų:

→ Atlikite pirmąją patikrą.

Techninės priežiūros darbai po 20 eksploataavimo valandų

Techninės priežiūros darbai kas 100 eksploataavimo valandų

Techninės priežiūros darbai kas 300 eksploataavimo valandų

Techninės priežiūros darbai kas 500 eksploataavimo valandų

Techninės priežiūros darbai kas 1000 eksploataavimo valandų

Techninės priežiūros darbai kas 1500 eksploataavimo valandų

**Pastaba:** garantija suteikiama tik tais atvejais, kai garantijos teikimo laikotarpiu visus techninės priežiūros darbus pagal techninės priežiūros žurnalą atlieka įgaliota „Kärcher“ klientų aptarnavimo tarnyba.

## Aptarnavimo darbai

Pasiruošimas:

→ Pastatykite prietaisą ant lygaus paviršiaus.

→ Pasukite uždegimo raktą į padėtį „0“ ir ištraukite.

## Bendrieji saugos reikalavimai

### ⚠ PAVOJUS

*Sužalojimų pavojus!*

*Išjungus filtro valymo įtaiso variklį, jis visiškai sustoja po 15 sekundžių. Per šį laiką neatidarykite mašinos gaubto.*

### ⚠ Pavojus

*Sužalojimų pavojus! Prieš atlikdami techninės priežiūros ir remonto darbus palaukite, kol mašina pakankamai atvės.*

## Oro slėgio tikrinimas

→ Pastatykite prietaisą ant lygaus paviršiaus.

→ Prie padangos ventilio prijunkite manometrą.

→ Patikrinkite ir, jei reikia, pakeiskite oro slėgį.

→ Patikrinkite oro padangose slėgį (žr. skyrių „Techniniai duomenys“).

## Ratų keitimas

### ⚠ Pavojus

*Sužalojimų pavojus!*

→ Pastatykite prietaisą ant lygaus paviršiaus.

→ Ištraukite raktą.

→ Jei remonto darbus reikia atlikti viešuosiuose keliuose, dėvėkite įspėjamuosius drabužius.

→ Patikrinkite pagrindo stabilumą. Papildomai apsaugokite mašiną nuo riedėjimo ratų atraminiais kaiščiais.

Padangų patikrinimas

→ Patikrinkite, ar ant padangų paviršiaus nėra įstrigę svetimkūnių.

→ Jei yra, pašalinkite nuo padangų paviršiaus svetimkūnius.

→ Naudokite tinkamą padangų remonto rinkinį, kurį galite įsigyti prekybos vietoje.

**Pastaba:** vadovaukitės atitinkamų gamintojų rekomendacijomis. Toliau važiuoti gali-

te tik laikydamiesi naudojamo gaminio gamintojo nurodymų. Jei reikia, kaip galima greičiau pakeiskite padangas arba ratus.

→ Reikiamoje pusėje kilstelėkite ir ištraukite nešvarumų kamerą.

→ Atsukite rato varžtą.

→ Pastatykite automobilių keltuvaž.



*Automobilių keltuvaž pastatymo vieta (galinių ratų)*

→ Pakelkite mašiną domkratu.

→ Išimkite rato varžtą.

→ Nuimkite ratą.

→ Uždėkite atsarginį ratą.

→ Įsukite rato varžtą.

→ Nuleiskite mašiną domkratu.

→ Užveržkite rato varžtą.

→ Įstumkite ir užfiksokite nešvarumų kamerą.

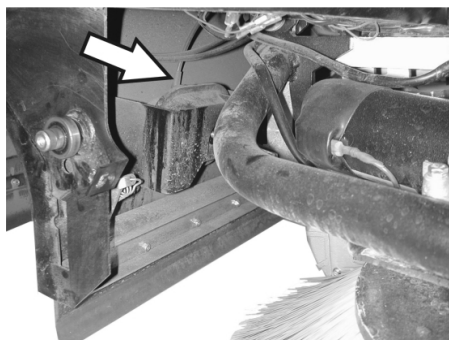
**Pastaba:** naudokite tinkamą kėliklį, kurį galite įsigyti prekybos vietoje.

## Subatmosferinio slėgio sistemos tikrinimas

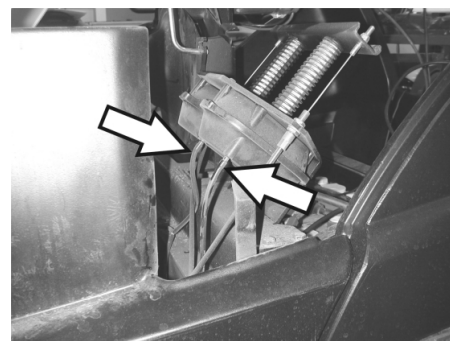
– Šlavimo sistema įjungžiama subatmosferinio slėgio sistema.

– Jei neįmanoma nuleisti šoninės šluotos arba valomojo veleno, patikrinkite ar prie subatmosferinio slėgio lizdų tinkamai prijungtos žarnos ir, jei reikia, prijunkite reikiamą žarną.

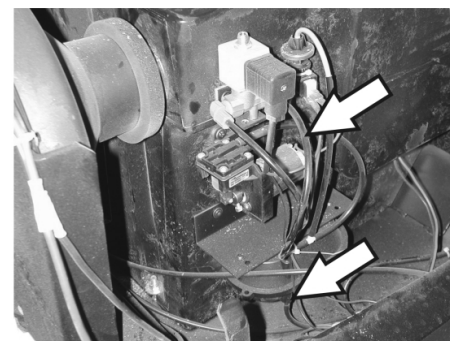
– Jei šoninės šluotos arba valomojo veleno vis tiek neįmanoma nuleisti, subatmosferinio slėgio sistema yra nesandari. Tokiu atveju kreipkitės į klientų aptarnavimo tarnybą.



*Šoninės šluotos nuleidimo subatmosferinio slėgio lizdo žarnos jungtis*



*Valomojo veleno nuleidimo subatmosferinio slėgio lizdo žarnų jungtis*



*Subatmosferinio slėgio siurblio ir subatmosferinio slėgio lizdo žarnų jungtis.*

**Pastaba:** Subatmosferinio slėgio siurblys veikia, tik jei sistemoje yra subatmosferinis slėgis. Jei siurblys veikia nuolat, kreipkitės į klientų aptarnavimo tarnybą.

## Šoninės šluotos keitimas

→ Pastatykite prietaisą ant lygaus paviršiaus.

→ Programos jungiklį nustatykite į padėtį 1 (važiuoti). Šoninės šluotos pakeliamos.

→ Pasukite raktinį jungiklį į padėtį „0“ ir ištraukite raktą.

→ Atsukite 3 tvirtinamuosius varžtus apatinėje dalyje.

→ Nuimkite nusidėvėjusią šoninę šluotą.

→ Naują šoninę šluotą įkiškite į jungtį ir tvirtai užveržkite.

## Besisukančio šepetio tikrinimas

→ Pastatykite prietaisą ant lygaus paviršiaus.

→ Programos jungiklį nustatykite į padėtį 1 (važiuoti). Besisukantis šepetys pakeliamas.

→ Pasukite raktinį jungiklį į padėtį „0“ ir ištraukite raktą.

→ Užblokuokite mašiną kaiščių, kad ji nenuriedėtų.

→ Abejose pusėse kilstelėkite ir ištraukite nešvarumų kamerą.

→ Pašalinkite valomojo veleno juostas arba virves.

## Valomojo veleno keitimas

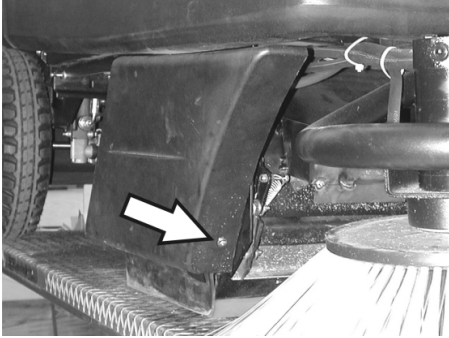
Keisti šepetį reikia, kai dėl nusidėvėjusių šepetio šerių akivaizdžiai suprastėja darbo rezultatai.

→ Pastatykite prietaisą ant lygaus paviršiaus.

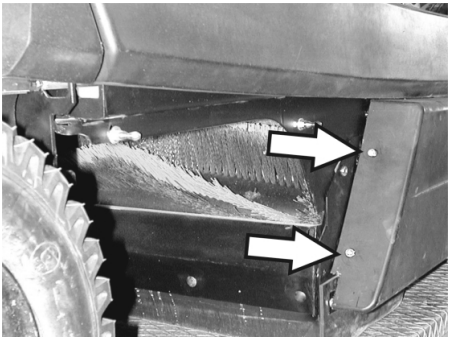
→ Programos jungiklį nustatykite į padėtį 1 (važiuoti). Besisukantis šepetys pakeliamas.

→ Pasukite raktinį jungiklį į padėtį „0“ ir ištraukite raktą.

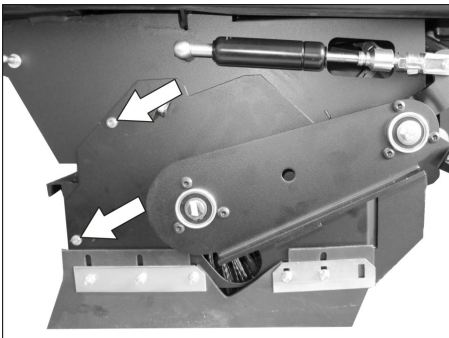
- Užblokuokite mašiną kaiščių, kad ji nenuriedėtų.
- Abejose pusėse kilstelėkite ir ištraukite nešvarumų kamerą.



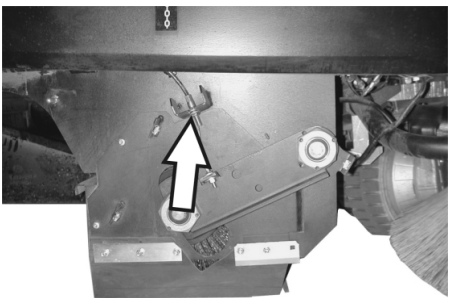
- Atsukite dešinėsios šoninės uždangos priekinį tvirtinamąjį varžtą.



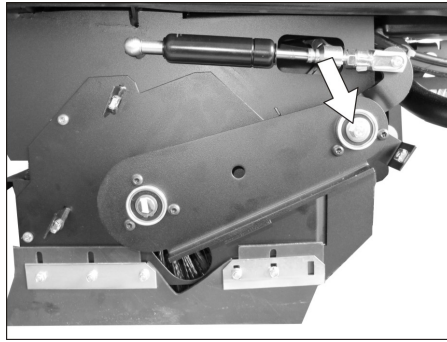
- Atsukite dešinėsios šoninės uždangos galinius tvirtinamuosius varžtus.
- Nuimkite šoninę uždangą.



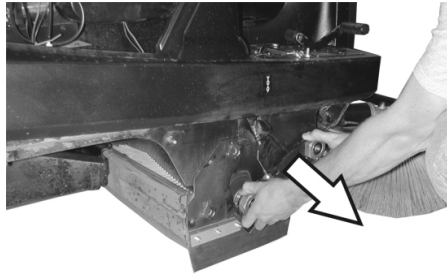
- Atsukite varžtus.



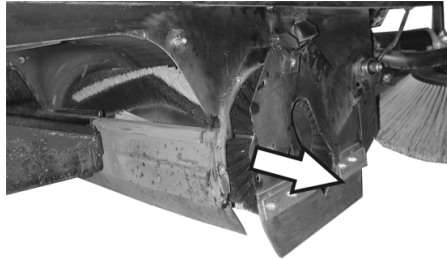
- Atsukite lyno tvirtinamąjį varžtą ir atkabinkite lyną.



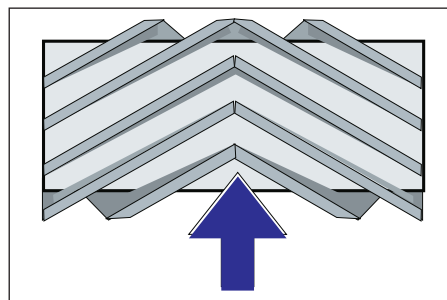
- Išsukite valomojo veleno balansyro sukimosi taško varžtą.



- Nutraukite valomojo veleno balansyrą.



- Nuimkite valomojo veleno uždangą.
- Išimkite besisukančią šepetį.



Besisukančio šepetio įdėjimas judėjimo kryptimi

- Į besisukančio šepetio dėžę įstumkite naują šepetį ir užmaukite jį ant pavaros ašies.

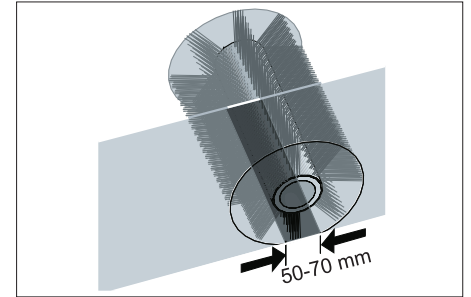
**Pastaba:** Įdėdami naują šepetį, atsižvelkite į šerių padėtį.

**Pastaba:** Lyną nustatykite taip, kad valomasis velenas būtų pakeltas virš grindų maždaug 10 mm.

- Pritvirtinkite besisukančio šepetio uždangą.
- Įstatykite valomojo veleno balansyrą.
- Užkabinkite lyną.
- Užveržkite tvirtinamuosius varžtus.
- Atsukite šoninę uždangą.
- Abejose pusėse įstumkite ir užfiksuokite nešvarumų kamerą.

## Besisukančio šepetio šlavimo ploto tikrinimas

- Programos jungiklį nustatykite į padėtį 1 (važiuoti). Šepetys ir šoninė šluota pakeliami.
- Šluojamąją mašiną užvežkite ant lygaus grindinio, stipriai padengto dulėmis arba kreida.
- Programos jungiklį nustatykite į padėtį 2. Besisukantis šepetys nuleidžiamas. Truputį spustelėkite važiavimo pedalą ir leiskite jam trumpai sukstis.
- Pakelkite besisukančią šepetį.
- Paspauskite ir palaikykite paspaudę stambiųjų atliekų sklendės pedalą.
- Patraukite mašiną atgal.

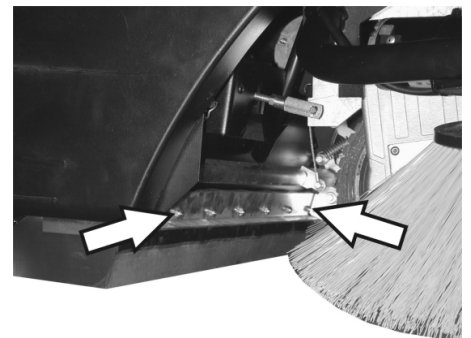


Šlavimo plotas yra tolygaus lygiakampio formos, kurio plotis yra 50-70 mm.

**Pastaba:** besisukantis šepetys sumontuotas ant slankiųjų guolių, todėl nusidėvint šeriams, šlavimo plotas koreguojamas automatiškai. Jei besisukantis šepetys stipriai nusidėvėjęs, pakeiskite jį.

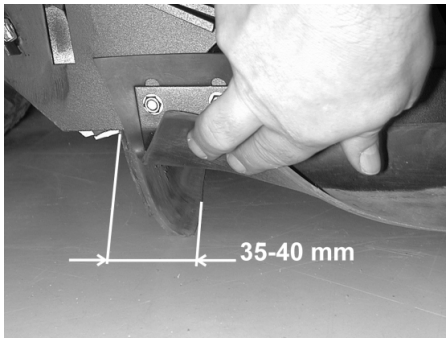
## Tarpinių juostų nustatymas ir keitimas

- Pastatykite prietaisą ant lygaus paviršiaus.
- Programos jungiklį nustatykite į padėtį 1 (važiuoti). Besisukantis šepetys pakeliamas.
- Pasukite raktinį jungiklį į padėtį „0“ ir ištraukite raktą.
- Užblokuokite mašiną kaiščių, kad ji nenuriedėtų.
- Abejose pusėse kilstelėkite ir ištraukite nešvarumų kamerą.
- Atsukite abiejų pusių šoninės uždangos tvirtinamuosius varžtus.
- Nuimkite šoninę uždangą.
- **Priekinė tarpinė juosta**

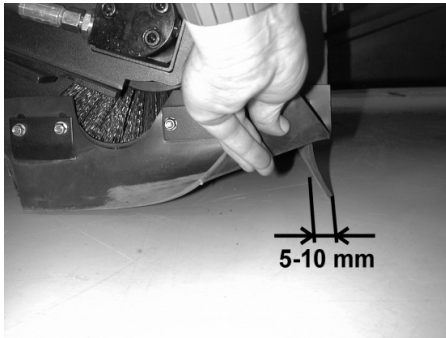


- Šiek tiek atleiskite priekinės tarpinės juostos tvirtinamąsias varžles, o norėdami pakeisti – atsukite.
- Priskukite naują tarpinę juostą, tačiau tvirtai neužveržkite varžlių.

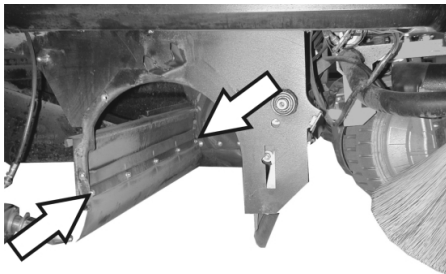




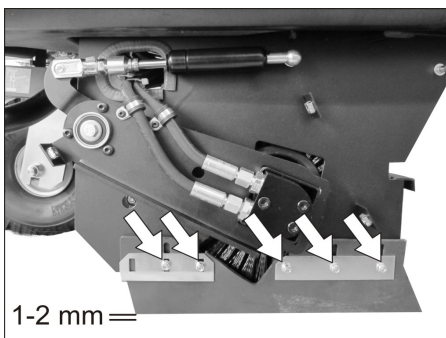
- Nustatykite tarpinę juostą.
- Tarpinės juostos apatinę padėtį nustatykite taip, kad ji būtų maždaug 35-40 mm išsikišusi atgal.
- Užveržkite veržles.
- **Galinė tarpinė juosta**



- Tarpinės juostos apatinę padėtį nustatykite taip, kad ji būtų maždaug 5-10 mm išsikišusi atgal.
- Nusidėvėjus tarpinei juostai, ją pakeiskite.
- Išmontuokite besisukančią šepetį.



- Atsukite galinės tarpinės juostos tvirtinamąsias veržles.
- Prisukite naują tarpinę juostą.
- **Šoninės tarpinės juostos**



- Šiek tiek atleiskite galinės tarpinės juostos tvirtinamąsias veržles, o norėdami pakeisti - atsukite.
- Prisukite naują tarpinę juostą, tačiau tvirtai neužveržkite veržlių.

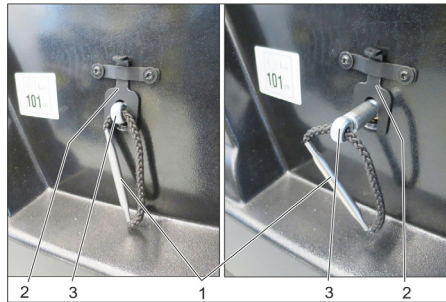
- Norėdami nustatyti apatinę dalį, pastumkite pagrindą maždaug 1 - 2 mm storiu.
- Nustatykite tarpinę juostą.
- Užveržkite veržles.
- Prisukite šoninę uždangą.
- Abejose pusėse įstumkite ir užfiksuokite nešvarumų kamerą.

#### Dulkių filtro keitimas

##### ⚠ **JSPĖJIMAS**

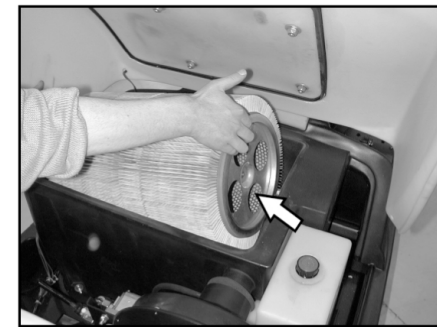
Prieš keisdami dulkių filtrą, ištuštinkite nešvarumų kamerą. Dirbdami su filtravimo įranga, naudokite respiratorių. Laikykitės saugos reikalavimų dėl smulkiųjų dalelių.

- Pasukite raktinį jungiklį į padėtį „0“ ir ištraukite raktą.
- Atidarykite prietaiso gaubtą, įstatykite atraminį strypą.



- 1 Filtro laikiklio rankena
- 2 Fiksatorius
- 3 Ašis

- Fiksatorius patraukite aukštyn.
- Ištraukite ašį prie filtro laikiklio rankenos, kol fikсatorius užsifiksuos (įranta ašyje).
- Išimkite klostuotąjį filtrą.
- Įdėkite naują filtrą.



- Pavaros pusėje įstatykite laikiklius į angas.
- Vėl paspauskite ašį žemyn ir užfiksuokite.

**Pastaba:** montuodami naują filtrą, užtikrinkite, kad nebūtų pažeistos jo klostės.

#### Filtro dėžės tarpiklio keitimas

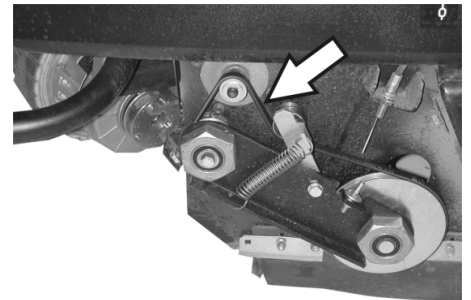


- Išimkite filtro dėžės tarpiklį iš prietaiso gaubto griovelio.
- Įdėkite naują tarpiklį.

#### Pavaros mechanizmo diržų patikra

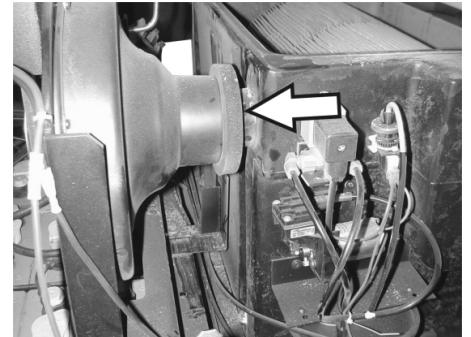


- Patikrinkite, ar įtemptas, nenusidėvėjęs ir nepažeistas siurbimo orpūtės pavaros diržas (trapecinis diržas).



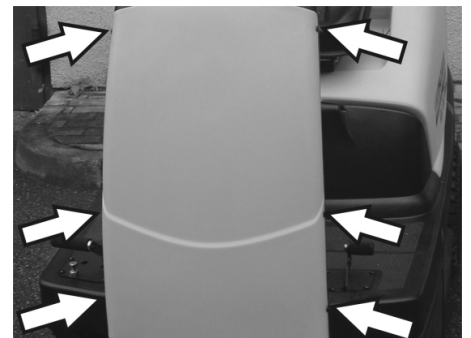
- Patikrinkite, ar įtemptas, nenusidėvėjęs ir nepažeistas trapecinės besisukančio šepetio pavaros diržas.

#### Sandariklio tikrinimas

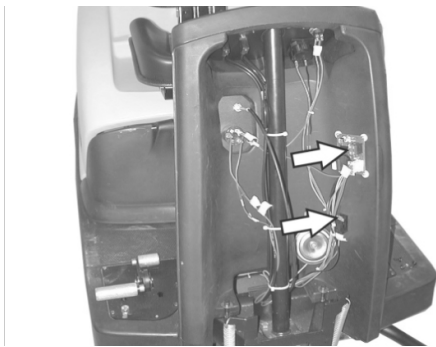


- Reguliariai tikrinkite, ar tinkamai įstatytas siurbimo orpūtės sandariklis.

#### Saugiklių keitimas



- Atsukite varžtus abiejose uždangos pusėse.



- Pakeiskite pažeistus saugiklius.
- Vėl pritvirtinkite priekinę uždangą.



- Elektros starterio saugiklis yra variklio skyriuje.

**Pastaba:** naudokite tik vienodos vertės saugiklius.

#### Variklio alyvos lygio patikra ir alyvos įpylimas

##### **PASTABA**

Variklis turi apsauginį jungiklį. Kai alyvos lygis per žemas, variklis išsijungia ir variklį vėl galima įjungti tik tada, kai įpilama alyvos.

##### **▲ PAVOJUS**

Pavojus nusideginti prisilietus prie įkaitusių paviršių!

- Palaukite, kol variklis atvės.



- Ištraukite alyvos matuoklę ir patikrinkite alyvos kiekį. Minimalus kiekis – 1/3.
- Jei alyvos kiekis yra mažesnis už 1/3, pripilkite variklio alyvos iki įpilamosios angos apatinės briaunos.
- Palaukite mažiausiai 5 minutes.
- Iš naujo patikrinkite variklio alyvos kiekį.

#### Variklio alyvos keitimas

##### **▲ PAVOJUS**

Pavojus nusideginti prisilietus prie įkaitusių paviršių!

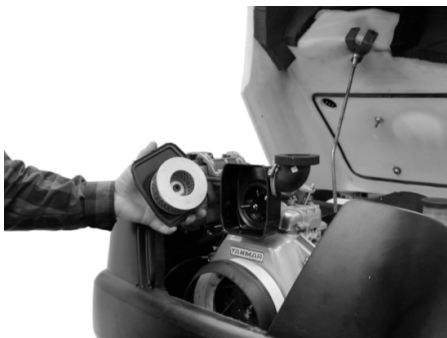
- Ištraukite alyvos matuoklę.
- Alyvos keitimo pompa 6.491-538 per alyvos įpylimo angą išpumpuokite variklio alyvą.

- Švaria alyvos keitimo pompa 6.491-538 per alyvos įpylimo angą įpilkite naują variklio alyvą.
- Palaukite mažiausiai 5 minutes.
- Iš naujo patikrinkite variklio alyvos kiekį.

#### Oro filtro valymas ir keitimas



- Atsukite siurbimo talpyklos sparnuotąsias veržlės.



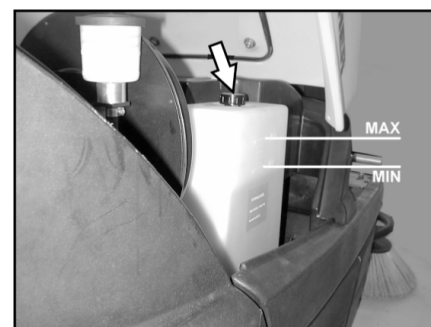
- Išimkite ir patikrinkite filtro kasetę.
- Įdėkite išvalytą arba naują filtro įdėklą į siurbimo rezervuarą.
- Prisukite sparnuotąją veržlę.

#### Hidraulinės alyvos kiekio tikrinimas ir pildymas

##### **PASTABA**

Įrenginyje yra dvi hidraulinės alyvos cirkuliacijos grandinės:

#### Siurbimo hidraulinės alyvos cirkuliacijos grandinė

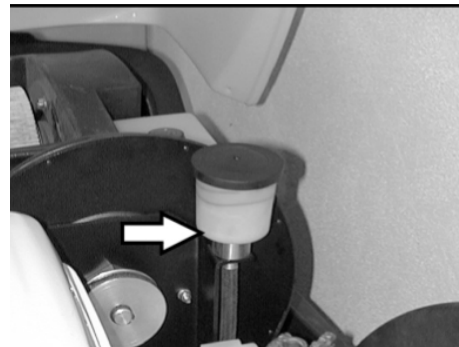


- Patikrinkite hidraulinės alyvos kiekį talpykloje. Alyvos lygis turėtų būti tarp žymių „MIN“ ir „MAX“.
- Jei alyvos yra per mažai, įpilkite hidraulinės alyvos į talpyklą per įpilamąjį antvamzdį.

#### Ašių pavaros hidraulinės alyvos cirkuliacijos grandinė

##### **ATSARGIAI**

Šią patikrą galima atlikti tik esant šaltam varikliui.



- Patikrinkite alyvos kiekį išlyginamojoje talpykloje.
- Jei reikia, atsargiai įpilkite alyvos.

## Pagalba gedimų atveju

### ⚠ Pavojus

Prieš bet kokius techninės priežiūros darbus, išjunkite variklį ir ištraukite uždegimo raktą.

*Susižalojimo pavojus! Prieš atlikdami techninės priežiūros ir remonto darbus palaukite, kol mašina pakankamai atvės.*

Gedimas	Šalinimas
Prietaisas neįsijungia	Užimkite vietą vairuotojo sėdynėje, aktyvinamas kontaktinis sėdynės jungiklis.
	Patikrinkite degalų ir alyvos kiekį, jei reikia, įpilkite alyvos ir degalų.
	Patikrinkite saugiklius.
	Patikrinkite bateriją ir, jei reikia, ją įkraukite.
	Kreipkitės į „Kärcher“ klientų aptarnavimo tarnybą
Prietaisas nevažiuoja arba važiuoja lėtai	Laisvosios eigos svirtis užfiksuokite apatinėje padėtyje (važiuojant).
	Kreipkitės į „Kärcher“ klientų aptarnavimo tarnybą
Prietaisas valo netinkamai	Patikrinkite, ar nesusidėvėję valomasis velenas ir šoninė šluota ir, jei reikia, pakeiskite.
	Patikrinkite, kaip veikia stambių atliekų sklendė
	Patikrinkite, ar nenusidėvėję tarpinės juostos, jei reikia, nustatykite arba pakeiskite.
	Patikrinkite šlavimo pavaros diržą.
	Patikrinkite, ar sandari subatmosferinio slėgio sistema
	Kreipkitės į „Kärcher“ klientų aptarnavimo tarnybą
Prietaisas dulkéja	Ištuštinkite dulkių maišelį
	Patikrinkite siurbimo orpūtės pavaros diržą.
	Patikrinkite siurbimo orpūtės sandariklį
	Patikrinkite ir išvalykite arba pakeiskite dulkių filtrą
	Patikrinkite filtro korpuso tarpiklį
	Uždarykite drėgno ir sauso valymo dangtelį.
	Patikrinkite, ar nenusidėvėję tarpinės juostos, jei reikia, nustatykite arba pakeiskite.
	Kreipkitės į „Kärcher“ klientų aptarnavimo tarnybą
Nesisuka šoninė šluota	Patikrinkite saugiklį.
	Kreipkitės į „Kärcher“ klientų aptarnavimo tarnybą
Blogai valomi pakraščiai	Pakeiskite šoninę šluotą
	Patikrinkite, ar nenusidėvėję tarpinės juostos, jei reikia, nustatykite arba pakeiskite.
	Kreipkitės į „Kärcher“ klientų aptarnavimo tarnybą
Neveikia šoninės šluotos arba besisukančio veleno įjungimo sistema	Patikrinkite, ar sandari subatmosferinio slėgio sistema
	Kreipkitės į „Kärcher“ klientų aptarnavimo tarnybą
Nepakankama siurbimo galia	Patikrinkite filtro korpuso tarpiklį
	Patikrinkite siurbimo orpūtės sandariklį
	Patikrinkite, ar sandarios siurbimo orpūtės žarnos.
	Tinkamai sumontuokite klostuotąjį filtrą, žr. Dulkių filtro keitimas“.
	Kreipkitės į „Kärcher“ klientų aptarnavimo tarnybą
Nesisuka valomasis velenas	Pašalinkite besisukančio veleno juostas ir virves.
	Kreipkitės į „Kärcher“ klientų aptarnavimo tarnybą

## Techniniai duomenys

		KM 100/100 R D
<b>Mašinos duomenys</b>		
Ilgis x plotis x aukštis	mm	2006 x 1005 x 1343
Tuščia masė	kg	315
Transportavimo svoris	kg	375
Leistinas bendras svoris	kg	535
Važiavimo greitis	km/h	8
Šlavimo greitis	km/h	6
Važiavimo posvyris (maks.)	%	18
Valomojo veleno skersmuo	mm	285
Besisukančio veleno plotis	mm	710
Šoninės šluotos skersmuo	mm	450
Darbinė pusė be šoninės šluotos	mm	710
Darbo plotas su 1 šonine šluota	mm	1000
Darbo plotas su 2 šoninėmis šluotomis (pasirenkama)	mm	1290
Nešvarumų kameros talpa	l	100
Apsauga nuo purškiamo vandens	--	IPX 3
<b>Variklis</b>		
Tipas	--	Yanmar L70N 1 cilindro, keturtaktis
Darbinė eiga	cm <sup>3</sup>	320
Variklio galia, esant 2700 1/min.	kW/AJ	4,5 / 6,1
Degalų rūšis	--	Dyzelinas
Degalų bako tūris	l	3,3
Saugiklio rūšis		IP22
<b>Baterija</b>		
Tipas	--	12V, 44Ah
<b>Alyvos rūšys</b>		
Variklis		SAE 15W40
Siurbimo hidraulinė sistema		HVLP 46
Ašių pavara		SAE 10W-60
<b>Padangos</b>		
Priekinės, dydis	--	4.00-4
Priekinės, oro slėgis	bar	6
Galinės, dydis	--	4.00-8
Galinės, oro slėgis	bar	4,5
<b>Stabdžiai</b>		
Darbiniai stabdžiai	--	hidrostatiniai
Stovėjimo stabdis	--	automatinis (su spyruokle)
<b>Filtravimo ir siurbimo sistema</b>		
Smulkių nešvarumų filtro plotas	m <sup>2</sup>	6,0
Naudojimo kategorija Sveikatai nepavojingų dulkių filtras	--	U
Siurbimo sistemos nominalusis subatmosferinis slėgis	mbar	12
Siurbimo sistemos nominalioji siurbimo apimtis	l/s	50
<b>Aplinkos sąlygos</b>		
Temperatūra	°C	-5...+40
Oro drėgmė, nesvarbi	%	20 - 90
<b>Nustatytos vertės pagal EN 60335-2-72</b>		
Keliamas triukšmas		
Garso slėgio lygis L <sub>PA</sub>	dB(A)	83
Neapibrėžtis K <sub>PA</sub>	dB(A)	2
Garantuotas triukšmo lygis L <sub>WA</sub> + neapibrėžtis K <sub>WA</sub>	dB(A)	101
Mašinos vibracija		
Delno/rankos vibracijos poveikis	m/s <sup>2</sup>	<2,5
Sėdynė	m/s <sup>2</sup>	0,7
Nesaugumas K	m/s <sup>2</sup>	0,2

## EB atitikties deklaracija

Šiuo pareiškiamu, kad toliau aprašyto aparato brėžiniai ir konstrukcija bei mūsų į rinką išleistas modelis atitinka pagrindinius ES direktyvų saugumo ir sveikatos apsaugos reikalavimus. Jei mašinos modelis keičiamas su mumis nepasitarus, ši deklaracija nebegalioja.

**Gaminys:** Siurbiamasis įrenginys kaitinamasis prietaisas

**Tipas:** 1.280-xxx

### Specialios ES direktyvos:

2006/42/EB (+2009/127/EB)

2014/30/ES

2000/14/EB

2014/53/ES (TCU)

### Taikomi darnieji standartai:

EN 60335-1

EN 60335-2-72

EN 62233: 2008

EN 61000-6-2: 2005

EN 55012:2010

(TCU)

EN 300 328 V2.1.1

EN 300 330 V2.1.1

EN 300 440 V2.1.1

EN 301 511 V12.5.1

### Taikomi nacionaliniai standartai:

---

### Taikyta atitikties vertinimo procedūra:

2000/14/EB: V priedas

Garso galios lygis dB(A)

KM 100/100 R D

Išmatuotas: 99

Garantuotas: 101

Pasirašantys asmenys veikia pagal bendrovės vadovų įgaliojimus.



H. Jenner

Chairman of the Board of Management



S. Reiser

Director Regulatory Affairs & Certification

Dokumentacijos tvarkytojas:

S. Reiser

Alfred Kärcher SE & Co. KG

Alfred-Kärcher-Straße 28-40

71364 Winnenden (Germany)

Tel.: +49 7195 14-0

Fax: +49 7195 14-2212

Winnenden, 2018/10/01

## Dalys

<b>Šoninė šluota</b>	<b>6.905-986.0</b>
Su įprastiniais šeriais vidaus ir išorės paviršiams.	
<b>Minkšta šoninė šluota</b>	<b>6.906-133.0</b>
Skirta smulkiosioms dalelėms ant vidaus paviršių, atspari drėgmei.	
<b>Kieta šoninė šluota</b>	<b>6.906-065.0</b>
Skirta įsisenėjusiems nešvarumams ant išorės paviršių, atspari drėgmei.	
<b>Įprastinis besisukantis šepetys</b>	<b>6.906-375.0</b>
Atsparus nusidėvimui ir drėgmei. Su universaliais šeriais vidaus ir išorės paviršiams.	
<b>Besisukantis šepetys, minkštas</b>	<b>6.906-533.0</b>
Su natūralaus pluošto šeriais, skirtas valyti smulkias dulkes nuo lygių grindų vidaus patalpose. Neatsparus drėgmei, netinkamas abrazyviniams paviršiams.	
<b>Besisukantis šepetys, kietas</b>	<b>6.906-532.0</b>
Skirta įsisenėjusiems nešvarumams ant išorės paviršių, atspari drėgmei.	
<b>Dulkių filtras</b>	<b>6.414-532.0</b>



Перед першим застосуванням вашого пристрою прочитайте цю оригінальну інструкцію з експлуатації, після цього дійте відповідно до неї та збережіть її для подальшого користування або для наступного власника.

Перед першим введенням в експлуатацію слід ознайомитися з інструкцією по техніці безпеки!

### Моторизація пристроїв

D: Дизельний двигун

Загальні вказівки . . . . .	UK	1
Правильне застосування. . . . .	UK	1
Правила безпеки . . . . .	UK	2
Призначення. . . . .	UK	2
Елементи управління і функціональні вузли. . . . .	UK	3
Перед початком роботи. . . . .	UK	4
Введення в експлуатацію . . . . .	UK	4
Експлуатація. . . . .	UK	4
Зберігання . . . . .	UK	6
Догляд та технічне обслуговування. . . . .	UK	6
Допомога у випадку неполадок. . . . .	UK	11
Технічні характеристики . . . . .	UK	12
Заява при відповідності Європейського співтовариства . . . . .	UK	13
Аксесуари . . . . .	UK	13

### Загальні вказівки

Якщо при розпакуванні були виявлені пошкодження від транспортування, негайно сповістіть про це магазин, де ви купили прилад.

- Нанесені на пристрій попереджувальні знаки та таблички дають важливі вказівки для безпечної експлуатації пристрою.
- Разом із вказівками в цій інструкції для експлуатації слід враховувати загальні правила техніки безпеки та норми для попередження нещасних випадків законодавчих органів.

### Захист навколишнього середовища

	Матеріали упаковки піддаються переробці для повторного використання. Будь ласка, не викидайте пакувальні матеріали разом із домашнім сміттям, віддайте їх для на переробку.
	Старі пристрої містять цінні матеріали, які можуть перероблятися та підлягають передачі в пункти прийому вторинної сировини. Тому, будь ласка, утилізуйте старі пристрої за допомогою спеціальних систем збору сміття.

Не допускати потрапляння моторного мастила, дизельного палива та бензину в оточуюче середовище. Бережіть землю та утилізуйте відпрацьоване мастило без шкоди навколишньому середовищу.

### Інструкції із застосування компонентів (REACH)

Актуальні відомості про компоненти наведені на веб-вузлі за адресою:

[www.kaercher.com/REACH](http://www.kaercher.com/REACH)

### Гарантія

У кожній країні діють умови гарантії, наданої відповідною фірмою-продавцем. Неполадки в роботі пристрою ми усуваємо безкоштовно протягом терміну дії гарантії, якщо вони викликані браком матеріалу чи помилками виготовлення. У випадку чинної гарантії звертяться до продавця чи в найближчий авторизований сервісний центр з документальним підтвердженням покупки.

### Обладнання та запасні частини

#### ⚠ НЕБЕЗПЕКА

*Щоб уникнути небезпеки, ремонт і установку запасних деталей повинні виконувати тільки авторизовані сервісні центри.*

- Можна використовувати лише те обладнання та запасні частини, що дозволені для використання виробником. Оригінальне обладнання та оригінальні запасні частини є гарантією того, що пристрій буде працювати безпечно та справно.
- Подальша інформація по запасним частинам є на сайті [www.kaercher.com](http://www.kaercher.com) в розділі Сервіс.

### Знаки у посібнику

#### ⚠ НЕБЕЗПЕКА

*Запобігає про небезпеку, яка безпосередньо загрожує та призводить до тяжких травм чи смерті.*

#### ⚠ ПОПЕРЕДЖЕННЯ

*Запобігає про потенційно можливу небезпечну ситуацію, що може призвести до тяжких травм чи смерті.*

#### ОБЕРЕЖНО

*Вказівка відносно потенційно можливої небезпечної ситуації, що може призвести до легких травм чи спричинити матеріальні збитки.*

### Символи на пристрої

	Забороняється збирати палаючі або тліючі предмети, наприклад, цигарки, сірники та ін.
	Небезпека перегинання та розриву ремня, бокових щіток, резервуару, кришки пристрою.

### Правильне застосування

Підмітальну машину призначено для професійного використання під час прибирання поверхонь, наприклад, в таких галузях застосування:

- Стоянки
- Виробничі споруди
- Території логістичних служб
- Готелі
- Роздрібна торгівля
- Території складських приміщень
- Тротуари
- Використовуйте цю підмітальну машину тільки згідно з інструкцією по експлуатації.
- Будь-яке інше застосування вважається неправильним. Виробник не несе відповідальності за збитки, завдані неправильним застосуванням, ці збитки бере на себе лише користувач.
- Заборонено використовувати пристрій у закритих приміщеннях.
- Забороняється вносити зміни в прилад.
- Пристрій призначений тільки для роботи на поверхнях, зазначених у даному посібнику з експлуатації.
- Прилад може пересуватися тільки по поверхнях, допущених для використання підмітальних машин керівництвом підприємства або їхнім представником.
- Як загальне правило діє наступне: не допускати зіткнення приладу з легкозаймистими речовинами (небезпека вибуху/пожежі).

### Умисне неправильне застосування

- Забороняється підбирання/всмоктування вибухонебезпечних рідин, горючих газів, а також нерозведених кислот та розчинників! Це стосується бензину, розріджувачів фарби та мазу, які можуть створювати вибухонебезпечні гази або суміші, змішуючись зі всмоктуваним повітрям, а також ацетону, нерозведених кислот та розчинників, оскільки вони пошкоджують матеріали пристрою.
- Забороняється прибирання/всмоктування реактивного металевго пилю (наприклад, алюмінію, магнію, цинку) в з'єднанні з сильними лужними або кислотними засобами для чищення.
- Не допускати підмітання/всмоктування палаючих або тліючих предметів.
- Цей пристрій не призначено для збирання небезпечних для здоров'я речовин.
- Забороняється його зберігання у небезпечних місцях. Заборонено використовувати пристрій у вибухонебезпечних приміщеннях.
- Не дозволяється брати із собою супровідних осіб.
- Не дозволяється штовхати/тягнути або транспортувати предмети за допомогою даного пристрою.

## Підходящі поверхні

- Асфальт
- Промислові підлоги
- Суцільна (наливна) підлога
- Бетон
- Брущатка

## Правила безпеки

### Вказівки з безпеки під час експлуатації

#### ⚠ **Обережно!**

Небезпека травмування!

Не використовувати пристрій без захисного даху в зонах, де існує небезпека падіння предметів на оператора.

- Перед використанням перевірте належний стан та безпеку пристрою та обладнання. Якщо обладнання знаходиться у небездоганному стані, його не можна використовувати.
- У разі використання пристрою у небезпечній ділянці (наприклад, бензоколонка) необхідно дотримуватися відповідних інструкцій з техніки безпеки. Заборонено використовувати пристрій у вибухонебезпечних приміщеннях.
- Користувач повинен використовувати пристрій у відповідності до інструкції. Вона повинна враховувати умови місцевості, під час роботи з пристроєм необхідно звертати увагу на третіх осіб, особливо на дітей.
- Перед початком роботи оператор повинен переконатися в тому, що всі запобіжні пристрої знаходяться на місці і працюють належним чином.
- Оператор пристрою несе відповідальність за виникнення нещасних випадків за участю інших людей або майна.
- Стежити за тим, щоб оператор носив щільно прилеглий одяг. Носити міцне взуття й уникати носіння вільного одягу.
- Перед початком руху перевірити мертву зону (наприклад, на наявність дітей). Забезпечити достатній огляд!
- Забороняється залишати без догляду пристрій із працюючим двигуном. Обслуговуючому персоналу дозволяється залишати пристрій тільки після того, як двигун буде зупинено, пристрій буде захищений від випадкового переміщення та поставлений на стоянкове гальмо.
- Щоб уникнути несанкціонованого використання пристрою слід виймати ключ.
- Пристрій має використовуватися особами, що пройшли інструктаж щодо його використання або підтвердили свої здібності для обслуговування пристрою, а також уповноважені використовувати його.

- Цій пристрій не призначений для використання людьми (включаючи дітей) з обмеженими фізичними, сенсорними або розумовими здатностями або з відсутністю досвіду й/або відсутністю знань, за винятком випадків, коли за ними стежить відповідальна за безпеку особа або вони одержують від неї вказівки по застосуванню пристрою.
- Необхідно стежити за дітьми, щоб вони не грали із пристроєм.

### Вказівки з безпеки в режимі руху

#### ⚠ **Обережно!**

Небезпека травмування!

Небезпека перекидання приладу на занадто крутих схилах.

- У напрямку руху допускається їзда тільки по підйомах та схилах до 18%.

Небезпека перекидання на нестабільному ґрунті.

- Дозволяється переміщати прилад тільки на міцній підставці.

Небезпека перекидання приладу при великому бічному крені.

- У напрямках, поперечних до напрямку руху, допускається пересування апарата тільки по схилах до макс. 15%.

Швидкість пересування повинна бути відповідною до оточуючих умов.

### Вказівки з безпеки для двигуна внутрішнього згорання

#### ⚠ **Обережно!**

Небезпека травмування!

- Дотримуйтесь особливих вказівок з безпеки в інструкції з експлуатації від виробника двигунів.
- Вихід газів не повинен бути заблокованим.
- Не нахилитися до вихлопного отвору і не торкатися до нього (небезпека опіку).
- Не доторкайтеся й не беріться за приводний двигун (небезпека опіку).
- Бензиновий/дизельний двигун: Заборонено використовувати пристрій у приміщеннях (небезпека отруєння).
- Вихлопні гази отрутні й шкідливі для здоров'я, їх заборонено вдихати.
- Після вимикання двигун обертається ще 3 - 4 секунди за інерцією. В цей час слід залишатися поза зоною привода.

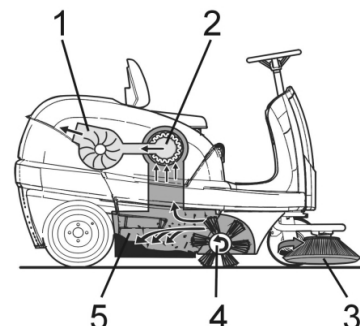
### Вказівки з безпеки під час транспортування машини

- Під час транспортування приладу необхідно вивести з експлуатації двигун та надійно закріпити прилад. Закрити паливний кран.

### Вказівки з безпеки під час догляду та технічного обслуговування

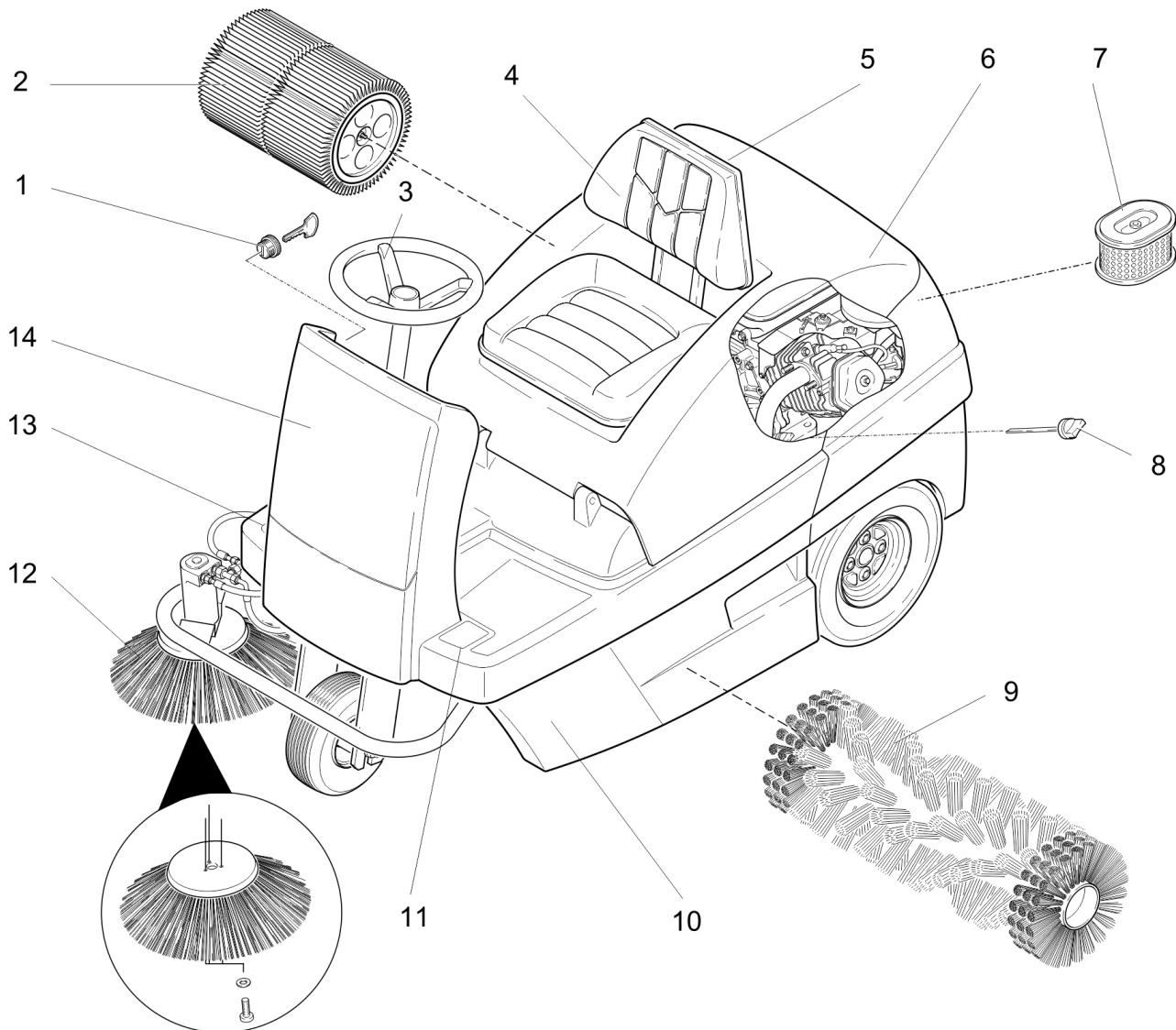
- Перед очищенням і проведенням технічного обслуговування приладу, заміною деталей або настроювання на інші функції, прилад слід вимкнути, і, у випадку необхідності, вийняти ключ запалювання.
- При роботі з електричною установкою необхідно від'єднати акумуляторну батарею.
- Не дозволяється чистити прилад з водяного шланга або струменем води під високим тиском (небезпека короткого замикання та інших пошкоджень).
- Ремонтні роботи можуть проводитися лише авторизованими сервісними службами або спеціалістами у цій сфері, які ознайомлені з усіма важливими правилами техніки безпеки.
- Робити перевірку на предмет безпеки у відповідності до діючих місцевих директив для нестаціонарних пристроїв, що використовуються у промисловості.
- Роботи з пристроєм необхідно завжди проводити у спеціальних перчатках.

## Призначення



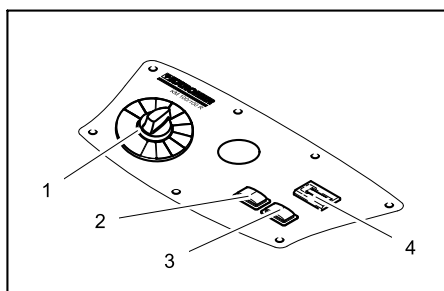
Машина, що підмітає, працює за принципом накидання.

- Бічна щітка (3) підмітає кути й краї поверхні, що підмітаються, і доставляє сміття в зону роботи вала, що підмітає.
- Обертювальний вал, що підмітає (4) направляє сміття прямо в резервуар для збору сміття.
- Пил, піднятий у резервуарі, відділяється пиловим фільтром (2), а відфільтроване чисте повітря висмоктується усмоктувальним вентилятором (1).



- 1 Замок запалювання
- 2 Пиловий фільтр
- 3 Кермове колесо
- 4 Сидіння (з контактним перемикачем сидіння)
- 5 Клапан для чищення в сухому/вологодому режимі
- 6 Кришка пристрою
- 7 Змінний елемент повітряного фільтра
- 8 Показчик рівня мастила
- 9 Вал, що підмітає
- 10 Ємність для збору сміття (з обох боків)
- 11 Педаль підйому/опускання клапана для великих часток бруду
- 12 Бічна щітка
- 13 Акселератор
- 14 Фронтальна обшивка

## Панель управління



- 1 Перемикач програм
- 2 Очистка фільтра
- 3 Сигнал
- 4 Лічильник робочих годин

## Кольорове маркування

- Органи управління для процесу чищення є жовтими.
- Органи управління для технічного обслуговування та сервісу є світло-сірими.

## Закрити/відкрити кришку пристрою

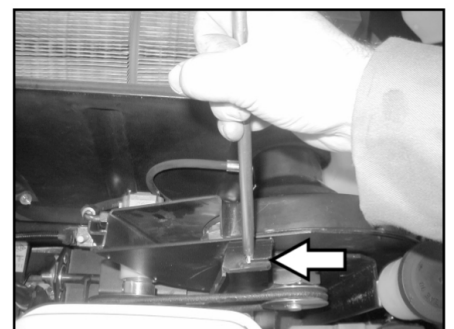
### ⚠ НЕБЕЗПЕКА

Небезпека защемлення при закритті кришки пристрою. Тому повільно опускайте кришку пристрою.

→ Відкрити кришку пристрою за передбачене для цього заглиблення для ручок (потягнути вгору).



→ Витягти штангу з тримача.



→ Вставити штангу в кріплення на всмоктувальному вентиляторі.



- Для закриття кришки приладу, витягти штангу із кріплення та зафіксувати в тримачі кришки приладу.

## Перед початком роботи

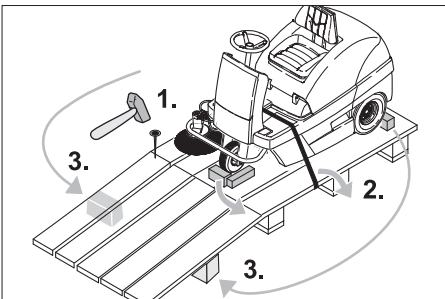
### Вивантаження приладу

#### ⚠ НЕБЕЗПЕКА

Небезпека отримання травм та uszkodжень! Для вивантаження пристрою не допускається використання навантажувачів.

Для вивантаження приладу слід виконати наступне:

- Розрізати пакувальну стрічку з поліетилену і зняти упаковку.
- Зняти кріплення стяжними хомутами в точках кріплення.
- Чотири відповідні донні дошки піддона закріплені гвинтами. Відгвинтити ці дошки.
- Покласти дошки на край піддону. Дошки вирівняти так, щоб вони лежали перед колесами приладу. Закріпити дошки шурупами.



- Для підпірки підкласти під рампу балки, що перебувають в упаковці.
- Видалити дерев'яні бруски для фіксації коліс і пересунути під рампу.

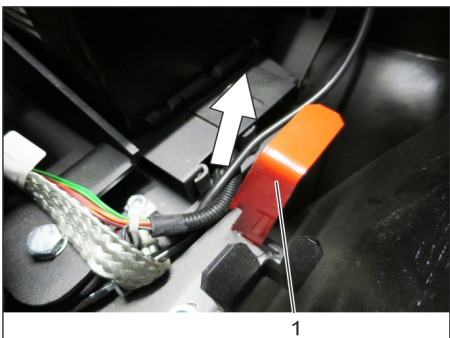
### Пересування підмітальної машини без власного привода

#### ⚠ Небезпечно

Небезпека травмування! Перед включенням вільного ходу слід вжити заходів проти довільного скочування пристрою.

#### ПОВІДОМЛЕННЯ

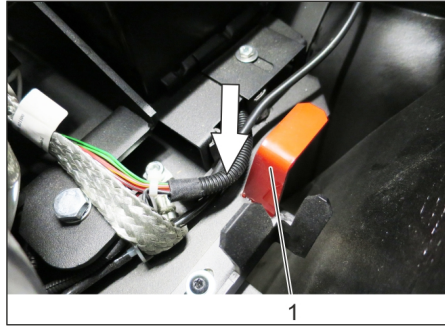
Не допускається пересувати підмітальну машину на великій відстані або швидше 6 км/г.



- 1 Верхнє положення важеля вільного ходу - пристрій можна переміщати
- Відкрити та зафіксувати кришку приладу.
  - Зафіксувати важіль вільного ходу у верхньому положенні.
- Привод руху, таким чином, відключений.
- Закрити кришку пристрою.

Пристрій можна зміщувати.

### Пересування підмітальної машини з власним приводом



- 1 Нижнє положення важеля вільного ходу - пристрій готовий до переміщення
- Зафіксувати важіль вільного ходу в нижньому положенні.
  - Закрити кришку пристрою.
- Пристрій готовий до застосування.

## Введення в експлуатацію

### Загальні вказівки

- Встановити машину, що підмітає, на рівній поверхні.
- Витягти ключ.

### Заправка

#### Заправити прилад

#### ⚠ Обережно!

Небезпека вибуху!

- Необхідно використовувати лише той тип пального, що зазначений у інструкції з експлуатації.
  - Забороняється заправка машини в закритих приміщеннях.
  - Забороняється паління й розведення відкритого вогню.
  - Стежте за тим, щоб паливо не потрапило на гарячі поверхні.
- Вимкнути двигун.
  - Відкрити та зафіксувати кришку приладу.



- Перевірити ємність палива по індикатору рівня пального.
- Відкрити кришку бака.
- Заправити дизельне паливо
- Заповнити бак до рівня 1 см від нижнього краю заливного патрубку.
- Витерти паливо, що пролилося, витягнути лійку й закрити кришку бака.
- Закрити кришку пристрою.

## Експлуатація

### Настроїти положення сидіння водія

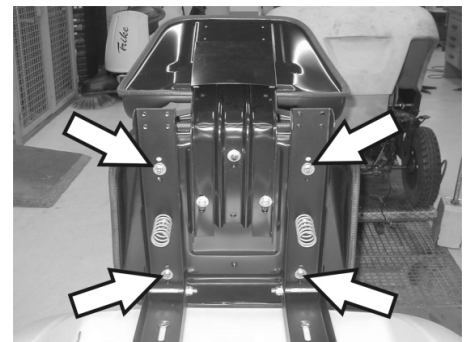
- Відкрити кришку приладу, встановити штангу.



- Дещо послабити смушкові гайки шин сидіння.
  - Зсунути сидіння в відповідне положення.
  - Затягти смушкові гайки
- Вказівка:** Якщо межі регулювання недостатньо, існує наступна можливість регулювання.

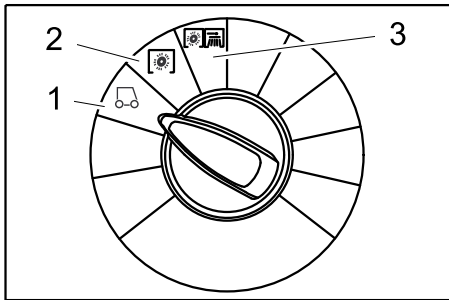


- Вигвинтити 4 гвинта з плати контактного вимикача сидіння.
- Видалити плату.
- Відкинути сидіння вперед.



- Послабити 4 гвинта кріплення сидіння.
- Пересунути сидіння та затягнути його.
- Встановити плату контактного вимикача сидіння.

## Вибрати програму



- 1 Рух  
Під'їхати до місця роботи.
- 2 Підмітання підмитаючим валом  
Вал, що підмітає, опускається Циліндрична та бічна підмітальна щітка обертаються.
- 3 Підмітання з використанням бічних щіток  
Вал, що підмітає, і бічні щітки опускаються.

## Запустити пристрій

### ПОВІДОМЛЕННЯ

Пристрій оснащений контактним перемикачем сидіння. При залишенні сидіння водія пристрій вимикається, а стоянкові гальма вмикаються автоматично.

### Відкрити паливний кран

- Відкрити та зафіксувати кришку приладу.



- Перемістити важіль на "ON".
- Закрити кришку пристрою.

### Запустити пристрій

- Зайняти місце на сидінні оператора.
- НЕ натискати педалі руху.
- Переставити перемикач програм на ступінь 1 (рух).



- Повернути ключ запалювання через положення 1.
- Після того як прилад запрацює, відпустити ключ запалювання.

### ПОВІДОМЛЕННЯ

Не натискати на стартер більше 10 секунд. Перед повторним включенням стартера почекати принаймі 10 секунд.

## Пересування на приладі

### ⚠ НЕБЕЗПЕКА

Небезпека перекидання! Під час руху не вставати.

### Їхати вперед



- Плавно нажати вперед ходову педаль.

### Їхати назад

### ⚠ Обережно!

Небезпека травмування! При русі назад небезпека не загрожує третім особам, якщо буде потреба, проінструктувати їх.



- Плавно нажати назад ходову педаль.

### Характер руху

- За допомогою педалей руху можливе безступінчасте регулювання швидкості руху.
- Варто уникати різкого натискання на педалі, тому що у цьому випадку гідравлічна система може бути пошкоджена.
- При падінні потужності під час подолання підйому слід зменшити натискання на ходову педаль.

### Гальмування

- При відпусканні педалі ходу, пристрій самостійно гальмує і зупиняється.

### Подолання перешкод

Подолання нерухомих перешкод висотою до 50 мм:

- Перешкоди слід проходити обережно, рухаючись вперед на повільній швидкості.

Подолання нерухомих перешкод висотою більше 50 мм:

- Подібні перешкоди слід проходити тільки з використанням підходящої рампки.

## Підмітання

### ⚠ Обережно!

Небезпека травмування! При відкритому клапані для великих часток бруду вал, що підмітає, може відкидати вперед камені й щебені. Не наражати на небезпеку людей, тварин або предмети.

### ОБЕРЕЖНО

Не допускати влучення в машину пакувальних стрічок, дроту й таке інше., тому що це може привести до ушкодження механізму, що підмітає.

### ОБЕРЕЖНО

Щоб уникнути ушкодження ґрунту, підмітальна машина не повинна працювати, стоячи на одному місці.

**Вказівка:** Для досягнення оптимального результату роботи необхідно розмірити швидкість руху з місцевими умовами.

**Вказівка:** Під час роботи слід регулярно видаляти вміст із резервуара для збору сміття.

**Вказівка:** При підмітанні поверхонь варто опускати тільки вал, що підмітає.

**Вказівка:** При чищенні країв слід додатково опускати бічні щітки.

### Підмітання підмитаючим валом

- Переставити перемикач програм на ступінь 2. Підмітальний вал опускається Циліндрична та бічна підмітальна щітки обертаються.

### Підмітання з піднятою заслінкою для великих часток бруду

**Вказівка:** Для замітання великих предметів висотою до 60 мм, наприклад, банок для напоїв, необхідно ненадовго підняти заслінку для великих часток бруду. Підйом заслінки для великих часток бруду:

- Нажати вперед педаль клапана для великих часток бруду й тримати її в натиснутому положенні.
- Для опускання клапана варто відпустити педаль.

**Вказівка:** Оптимальна якість збирання забезпечується тільки при повністю опущеній заслінці для великих часток бруду.

### Підмітання з використанням бічних щіток

- Переставити перемикач програм на ступінь 3. Бічні щітки, а також вал, що підмітає, опускаються.

**Вказівка:** Вал, що підмітає, і бічні щітки вимикаються автоматично.

### Підмітання сухої підлоги

**Вказівка:** Під час роботи слід регулярно видаляти вміст із резервуара для збору сміття.

**Вказівка:** Під час роботи слід регулярно очищати фільтр для пилу.



- Закрити клапан для чищення в сухому/вологодому режимі.

### Підмітання волокнистого й сухого сміття (наприклад, сухої трави, соломи)

→ Відкрити клапан для чищення в сухому/вологодому режимі.

**Вказівка:** У такий спосіб можна уникнути засмічування системи фільтрів.

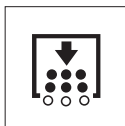
### Підмітання вологої або мокрої підлоги

→ Відкрити клапан для чищення в сухому/вологодому режимі.

**Вказівка:** У такий спосіб фільтр буде захищено від вологої.

### Чистка фільтру

– Увімкнути ручне очищення фільтра:



→ Натиснути кнопку очищення фільтра. Фільтр очищається протягом 15 секунд.

### Спорожнити резервуар для сміття

**Вказівка:** Перед тим, як відкривати й спорожнити резервуар для збору сміття, слід зачекати, доки не завершиться чищення фільтра, а пил осяде.

→ Злегка підняти ємність для збору сміття й вийняти її.

→ Спорожнити резервуар для збору сміття.

→ Вставте й заклацнути ємність для збору сміття.

→ Спорожнити протилежну ємність для збору сміття.

### Вимкнути пристрій

→ Переставити перемикач програм на ступінь 1 (рух). Бічні щітки й вал, що підмітає, піднімаються.

→ Ключ запалювання повернути в позицію "0" і витягнути його.

**Вказівка:** Після вимкнення пристрою протягом прибл. 15 сек. відбувається автоматичне чищення фільтра пилу. У цей час не відкривати кришки пристрою.

**Вказівка:** Пристрій оснащений автоматичним стоянковим гальмом, що активізується після зупинки мотора й при залишенні сидіння.



→ Закрити паливний кран.

### Транспортування

#### ⚠ НЕБЕЗПЕКА

*Небезпека отримання травм та ушкоджень! При транспортуванні слід звернути увагу на вагу пристрою.*

→ Ключ запалювання повернути в позицію "0" і витягнути його.

→ Зафіксувати апарат, підклавши під його колеса клини.

→ Закріпити апарат натяжними ремнями або канатами.

→ При перевезенні апарату в транспортних засобах слід враховувати місцеві діючі державні норми, направлені на захист від ковзання та перекидання.



**Вказівка:** Дотримуватися маркування для зон кріплення на рамі підмітальної машини (символи ланцюгів). Для навантаження/вивантаження пристрій може пересуватися тільки на схилах макс. до 18%

→ Закрити паливний кран.

→ Спорожнити паливний бак.

### Зберігання

#### ⚠ НЕБЕЗПЕКА

*Небезпека отримання травм та ушкоджень! При зберіганні звернути увагу на вагу пристрою.*

### Зберігання

Якщо машина, що підмітає не використовується протягом тривалого часу, слід дотримуватися наступних вказівок:

→ Встановити машину, що підмітає, на рівній поверхні.

→ Переставити перемикач програм на ступінь 1 (рух). Щоб уникнути ушкодження щетини, підняти вал, що підмітає, і бічні щітки.

→ Ключ запалювання повернути в позицію "0" і витягнути його.

→ Вжити заходів проти мимовільного скочування машини, що підмітає.

→ Почистити машину, що підмітає зсередини й зовні.

→ Поставити прилад у захищеному і сухому місці.

→ Повністю заправити паливний бак і закрити паливний кран.

→ Замінити моторне мастило.

→ Від'єднати клеми акумуляторної батареї.

→ Акумулятор слід заряджати прибл. кожні два місяці.

### Догляд та технічне обслуговування

#### Загальні вказівки

→ Перед очищенням і проведенням технічного обслуговування пристрою, заміною деталей або настро-

ювання на інші функції, пристрій слід виключити, ключ вийняти, та витягти акумуляторний штекер або від'єднати акумулятор.

→ При проведенні обслуговування електричної системи слід від'єднати штекер або клеми акумулятора.

– Ремонтні роботи можуть проводитися лише авторизованими сервісними службами або спеціалістами у цій сфері, які ознайомлені з усіма важливими правилами техніки безпеки.

– Пристрої, що використовуються комерційно у відповідності до місцевих вимог, підлягають проведенню перевірки з техніки безпеки згідно VDE 0701.

– Використовуйте тільки вал, що підмітає/бічні щітки, установлені на пристрої або зазначені в посібнику з експлуатації. Використання інших валів/щіток небезпечно.

### Чищення

#### ⚠ ОБЕРЕЖНО

*Небезпека ушкодження! Не дозволяється чистити пристрій з водяного шланга або струменем води під високим тиском (небезпека короткого замикання та інших пошкоджень).*

#### Чищення апарата зсередини

#### ⚠ Обережно!

*Небезпека травми! Одягайте захисну маску проти пилу і захисні окуляри.*

→ Відкрити кришку приладу, встановити штангу.

→ Протерти апарат ганчіркою.

→ Обдуть апарат повітрям під тиском.

→ Закрити кришку пристрою.

**Вказівка:** Пиловий фільтр можливо промити водою. Перед новим застосуванням фільтр необхідно повністю висушити.

#### Чищення апарата зовні

→ Очистити апарат, використовуючи для цього вологу ганчірку, просочену слабким лужним розчином.

**Вказівка:** Забороняється використання агресивних мийних засобів.

### Періодичність технічного обслуговування

**Вказівка:** Лічильник робочих годин повідомляє про момент проведення обслуговування.

#### Технічне обслуговування, що здійснюється клієнтом

Щоденне технічне обслуговування:

→ Перевірити вал, що підмітає і бічні щітки на зношування й наявність стрічок, що намоталися.

→ Перевірити тиск у шинах.

→ Перевірити стан всіх елементів управління.

Щотижневе технічне обслуговування:

→ Перевірити легкість ходу тросів Боудена та рухливих частин.

- Перевірити установку й зношування ущільнювальних планок у зоні підмітання
- Перевірити фільтр пилу й при необхідності очистити коробки фільтра.
- Перевірити вакуумну систему.

Кожні 100 годин роботи:

- Перевірити функціонування системи контактної вимикача сидіння.
- Перевірити натяг, зношеність і справність приводних ременів (клиновидного ременя і круглого ременя).

Технічне обслуговування частин, що зношуються:

- Замініть ущільнювальні планки.
- Замініть вал, що підмітає.
- Замініть бічні щітки.

**Вказівка:** Докладніше див. розділ "Технічне обслуговування".

**Вказівка:** Всі роботи з технічного обслуговування з боку клієнта повинні проводитися кваліфікованим фахівцем. В разі потреби в будь-який момент можна звернутися по допомогу в спеціалізовану торговельну організацію фірми Kärcher.

**Технічне обслуговування, що здійснюється службою обслуговування споживачів**

Обслуговування через 8 годин роботи:

- Зробити первинну інспекцію.

Обслуговування через 20 годин роботи:

Кожні 100 годин роботи  
Кожні 300 годин роботи  
Кожні 500 годин роботи  
Кожні 1000 годин роботи  
Кожні 1500 годин роботи

**Вказівка:** Для збереження права на гарантійне обслуговування всі роботи з технічного й профілактичного обслуговування протягом гарантійного періоду повинні проводитися вповноваженою сервісною службою фірми Kärcher відповідно до брошури по технічному обслуговуванню

### Профілактичні роботи

Підготовка:

- Встановити машину, що підмітає, на рівній поверхні.
- Ключ запалювання повернути в позицію "0" і витягнути його з замка.

### Загальні вказівки щодо безпеки

#### ⚠ НЕБЕЗПЕКА

*Небезпека травмування!*

Після виключення двигун пристрою чищення фільтра обертається ще 15 секунд по інерції. У цей час не відкривати кришку пристрою.

#### ⚠ Обережно!

*Небезпека травмування! Перед проведенням будь-яких робіт з технічного та профілактичного обслуговування машина повинна охолонути.*

### Перевірити тиск у шинах

- Встановити машину, що підмітає, на рівній поверхні.
- Підключити до вентиля шини пристрій для перевірки тиску в шинах.

- Перевірити тиск у шинах, при необхідності, відкоригувати тиск.
- Перевірити тиск у шинах (див. розділ «Технічні дані»).

### Заміна коліс

#### ⚠ Обережно!

*Небезпека травмування!*

- Встановити машину, що підмітає, на рівній поверхні.
- Витягти ключ.
- Під час ремонту підмітальної машини на дорозі в зоні транспортного руху (небезпечній зоні) слід носити спеціальний попереджувальний одяг.
- Перевірити стабільність ґрунту. Закріпити прилад для запобігання мимовільного скочування, підклавши під нього клин.

Перевірка шин

- Перевірити протектор шини на наявність в ньому сторонніх предметів.
- Видалити сторонні предмети.
- Використовувати підходящий стандартний засіб для ремонту шин.

**Вказівка:** Дотримуватись рекомендацій відповідного виробника. Подальший рух можливий лише з дотриманням вказівок виробника. При першій можливості провести заміну шини або колеса.

- Злегка підняти на відповідному місці ємність для збору сміття й вийняти її.
- Послабити болт колеса.
- Використати домкрат.



Точка підйому для домкрату (задні колеса)

- Підняти пристрій за допомогою домкрату.
- Вийняти болт колеса.
- Зняти колесо.
- Встановити запасне колесо.
- Загвинтити болт колеса.
- Опустити пристрій за допомогою домкрату.
- Затягти болт колеса.
- Вставте й заклацнути ємність для збору сміття.

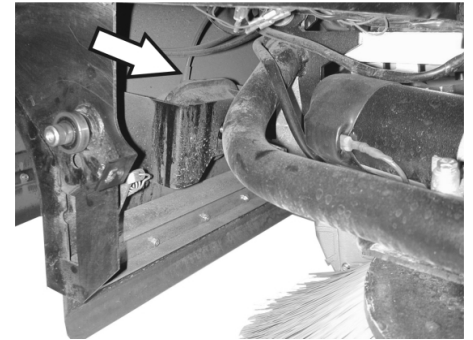
**Вказівка:** Використовувати підходящий стандартний домкрат.

### Перевірити вакуумну систему.

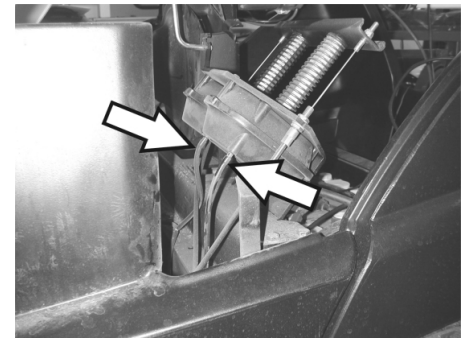
- Ввімкнення системи підмітання здійснюється за допомогою вакуумної системи.
- Якщо бічна щітка або підмітальний вал не опускається, слід перевірити мембранний механізм вакуумного регулятора на наявність належного підключення шлангопроводів, при

необхідності підключити відповідний шланг.

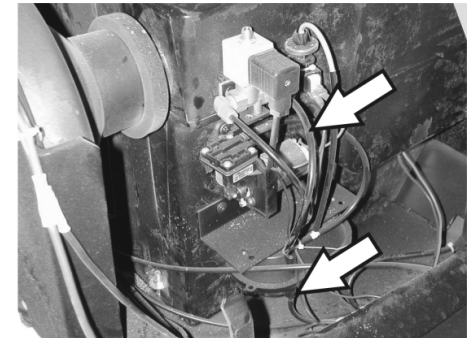
- Якщо ж бічна щітка або підмітальний вал ще не опускається, то вакуумна система є негерметичною. В цьому випадку слід звернутися до служби сервісного обслуговування



Підключення шлангів до мембранного механізму вакуумного регулятора системи опускання бічної щітки.



Підключення шланга до мембранного механізму вакуумного регулятора системи опускання підмітального вала.



Підключення шлангів до вакуумного насосу та до мембранного механізму вакуумного регулятора (ресивер)

**Вказівка:** Вакуумний насос працює лише тоді, коли в системі утворюється вакуум. Якщо насос постійно працює, необхідно звернутися до служби сервісного обслуговування.

### Заміна бічних щіток

- Встановити машину, що підмітає, на рівній поверхні.
- Переставити перемикач програм на ступінь 1 (рух). Бічні щітки піднімуться.
- Пусковий перемикач повернути в позицію "0" та витягти його з замка.
- Послабити 3 кріпильних гвинти на нижній стороні.
- Зняти зношену бічну щітку.
- Надягти нову бічну щітку на загарбний пристрій і міцно затягти.

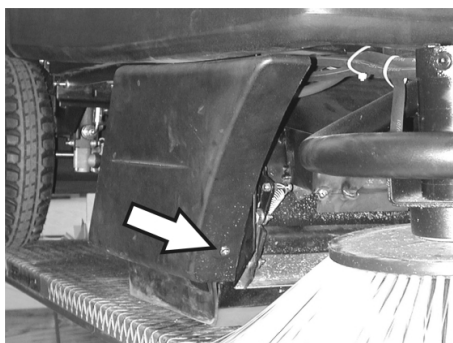
### Перевірити вал, що підмітає

- Встановити машину, що підмітає, на рівній поверхні.
- Переставити перемикач програм на ступінь 1 (рух). Вал, що підмітає, піднімається.
- Пусковий перемикач повернути в позицію "0" та витягти його з замка.
- Заблокувати пристрій клином, щоб уникнути мимовільного кочення.
- Злегка підняти з обох сторін ємність для збору сміття й вийняти її.
- Видалити з вала, що підмітає, стрічки й мотузки, що намоталися.

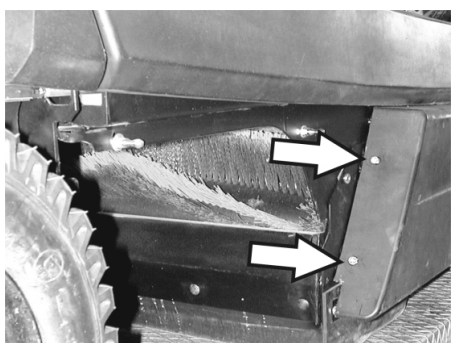
### Заміна вала, що підмітає

Заміна стає необхідною, якщо внаслідок зношування щіток якість підмітання помітно погіршується.

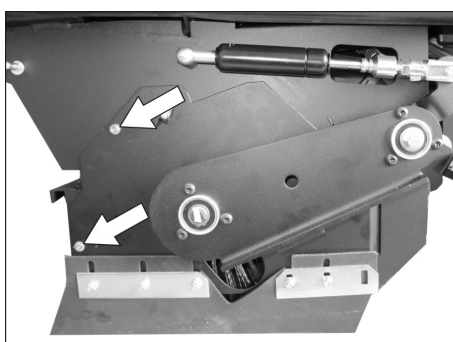
- Встановити машину, що підмітає, на рівній поверхні.
- Переставити перемикач програм на ступінь 1 (рух). Вал, що підмітає, піднімається.
- Пусковий перемикач повернути в позицію "0" та витягти його з замка.
- Заблокувати пристрій клином, щоб уникнути мимовільного кочення.
- Злегка підняти з обох сторін ємність для збору сміття й вийняти її.



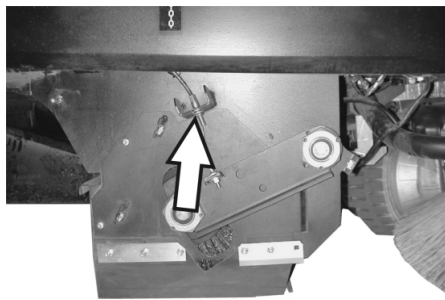
- Послабити передній кріпильний гвинт правої бічної панелі.



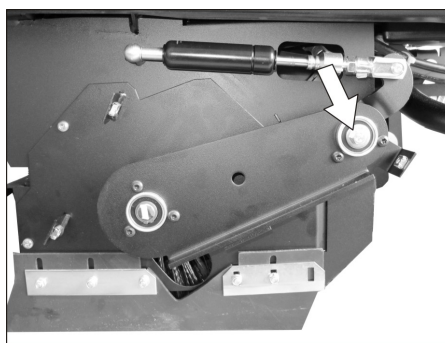
- Послабити задній кріпильний гвинт правої бічної панелі.
- Зняти бічну панель.



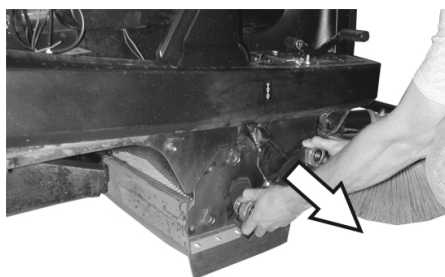
- Послабити гвинти.



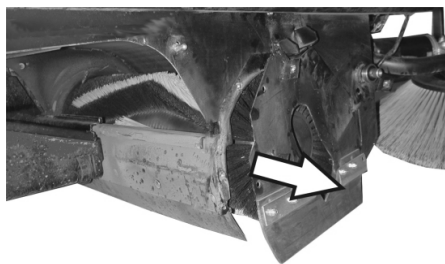
- Послабити кріпильний гвинт троса Боудена та вийняти трос Боудена.



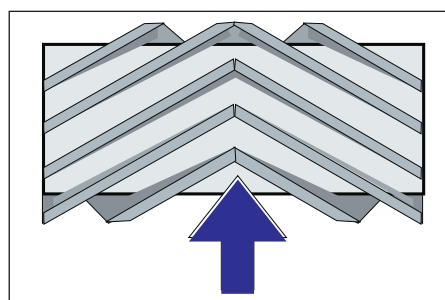
- Вигвинтити гвинт в центрі обертання балансира підмітального вала.



- Зняти балансір підмітального вала.



- Зняти заслінку підмітального вала.
- Витягнути вал, що підмітає.



Розташування вала, що підмітає при установці по напрямку руху

- Помістити новий вал, що підмітає, у коробку вала, що підмітає, і надягти його на цапфу приводу.

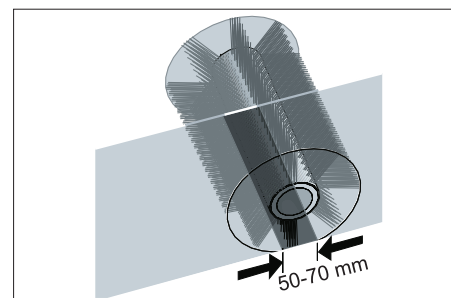
**Вказівка:** При установці нового вала, що підмітає, звернути увагу на положення щетини

**Вказівка:** Відрегулювати трос Боудена таким чином, щоб підмітальний вал був піднятий над поверхнею землі приблизно на 10 мм.

- Встановити заслінку вала, що підмітає.
- Встановити балансір підмітального вала.
- Укласти трос Боудена.
- Загвинтити кріпильні гвинти.
- Закріпити бічну панель.
- Вставити й заклацнути сміттєві баки по обидві сторони.

### Перевірити профіль підмітання для вала, що підмітає

- Переставити перемикач програм на ступінь 1 (рух). Вал, що підмітає, і бічні щітки піднімаються
- Поставити машину, що підмітає, на рівну гладку підлогу, покриту видимим шаром пилу або мела.
- Переставити перемикач програм на ступінь 2. Підмітальний вал опускається. Плавню натиснути на педаль руху та ненадовго розгорнути підмітальний вал.
- Підняти вал, що підмітає.
- Нажати на педаль для підйому клапана для великих часток бруду й тримати педаль натиснутою.
- Дати пристрою задній хід.



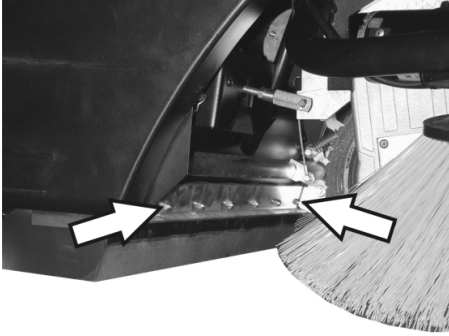
Профіль підмітання має вигляд рівномірного прямокутника шириною від 50 до 70 мм.

**Вказівка:** Завдяки плаваючому кріпленню вала, що підмітає, рівень профілю підмітання коректується автоматично в міру зношування щетини. При занадто сильному зношуванні вал, що підмітає, слід замінити.

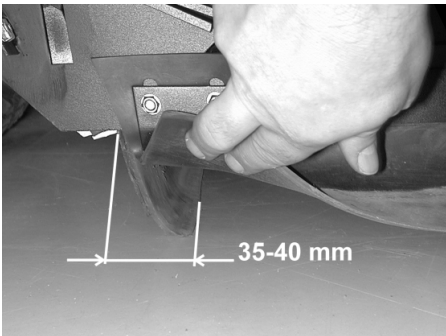
### Установка й заміна ущільнювальних планок

- Встановити машину, що підмітає, на рівній поверхні.
- Переставити перемикач програм на ступінь 1 (рух). Вал, що підмітає, піднімається.
- Пусковий перемикач повернути в позицію "0" та витягти його з замка.
- Заблокувати пристрій клином, щоб уникнути мимовільного кочення.
- Злегка підняти з обох сторін ємність для збору сміття й вийняти її.

- Послабити кріпильні гвинти бічних панелей по обидві сторони.
- Зняти бічні панелі.
- **Передня ущільнювальна планка**

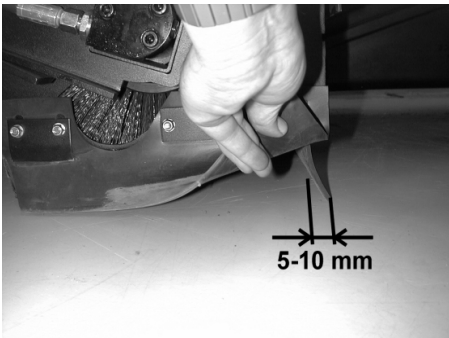


- Трохи послабити кріпильні гайки передньої ущільнювальної планки, для заміни - вигвинтити.
- Прикріпити нову ущільнювальну планку, не затягуючи поки гайки.

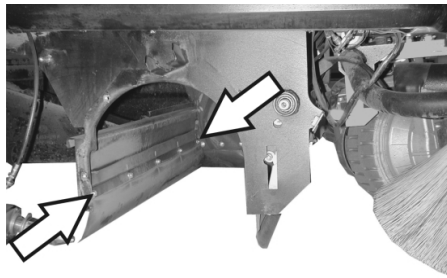


- Відкоригувати ущільнювальну планку.
- Відрегулювати висоту ущільнювальної планки над поверхнею землі таким чином, щоб вона опускалася з рухом по інерції 35-40 мм назад.
- Затягти гайки.

■ **Задня ущільнювальна планка**

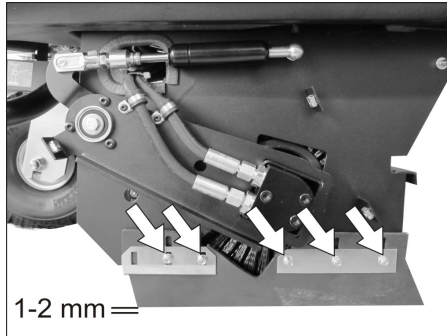


- Відрегулювати висоту ущільнювальної планки над поверхнею землі таким чином, щоб вона опускалася з рухом по інерції 5-10 мм назад.
- При зношуванні планку необхідно замінити.
- Вийняти вал, що підмітає.



- Відгвинтити кріпильні гайки задньої ущільнювальної планки.
- Установити нову ущільнювальну планку.

■ **Бічні ущільнювальні планки**



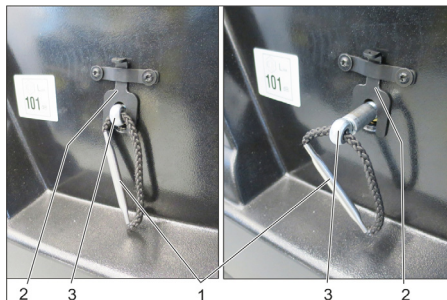
- Трохи послабити кріпильні гайки бічної ущільнювальної планки, для заміни - вигвинтити.
- Прикріпити нову ущільнювальну планку, не затягуючи поки гайки.
- Для настроювання відстані до підлоги використовувати підкладки товщиною 1 - 2 мм.
- Відкоригувати ущільнювальну планку.
- Затягти гайки.
- Закріпити бічні панелі.
- Вставити й заклацнути сміттєві баки по обидві сторони.

**Заміна пилового фільтра**

**⚠ ПОПЕРЕДЖЕННЯ**

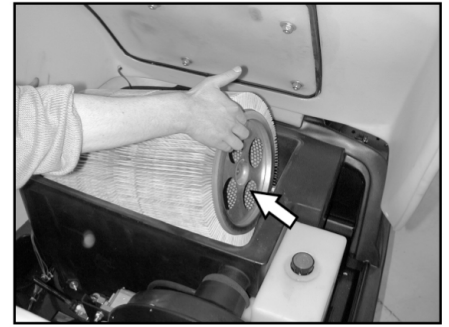
До початку заміни пилового фільтра видалити вміст із резервуара для збору сміття. При роботі з фільтрувальною установкою носити маску для захисту від пилу. Дотримуйте приписань по техніці безпеки відносно обігу із дрібним пилом.

- Пусковий перемикач повернути в позицію "0" та витягти його з замка.
- Відкрити кришку приладу, встановити штангу.



- 1 Ручка кріплення фільтра
  - 2 Блокування
  - 3 Вісь
- Потягнути фіксатор угору.

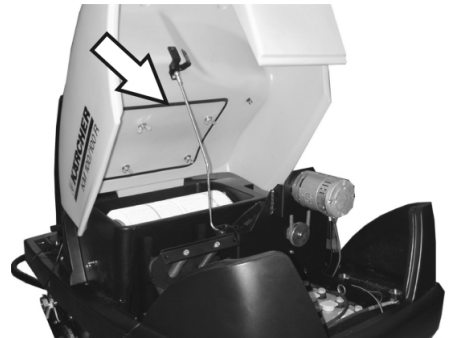
- Вісь на ручці кріплення фільтра витягувати доти, поки фіксатор не заклацнеться (паз в осі).
- Вийняти пластинчастий фільтр.
- Встановити новий фільтр.



- З боку приводу дати можливість загарбному пристрою зафіксуватися в отворах.
- Знов засунути вісь усередину та заклацнути.

**Вказівка:** При установці нового фільтра стежити за тим, щоб пластини не були ушкоджені.

**Заміна прокладки фільтрувальної коробки**

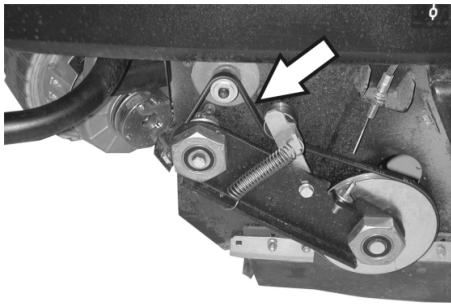


- Вийняти прокладку фільтрувальної коробки з канавки в кришці пристрою.
- Вставити нову прокладку.

**Перевірка приводних ременів**

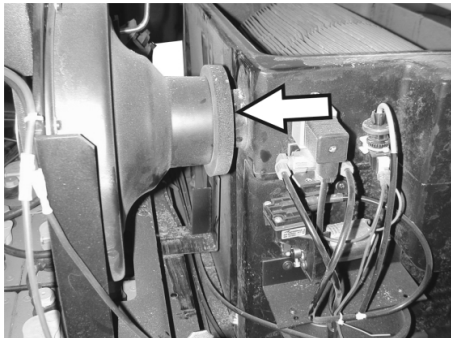


- Перевірити натяг, зношування і ушкодження приводних ременів (клиновидного ременя) всмоктувального вентилятора.



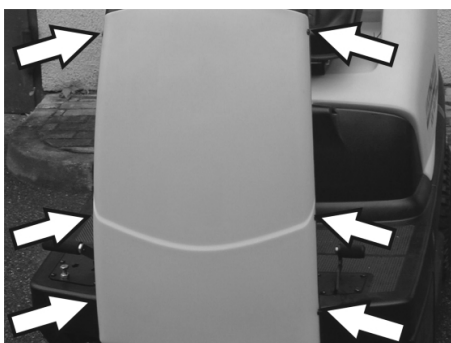
- Перевірити натяг та зношування приводних ременів підмітального вала, а також наявність у них пошкоджень.

#### Перевірити ущільнювальну манжету

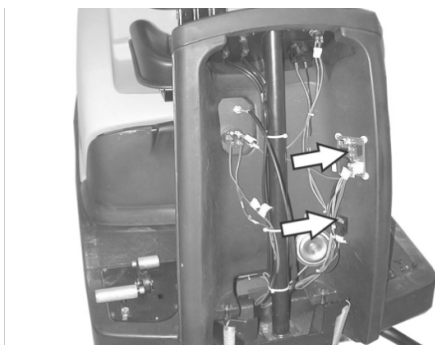


- регулярно перевіряти ущільнювальну манжету на всмоктувальному вентиляторі на посадку належним чином.

#### Замінити запобіжники



- Послабити гвинти на обох сторонах панелі.



- Несправні запобіжники замінити.
- Знов встановити передню панель.



- Запобіжник електростартера знаходиться в моторному відділенні.
- Вказівка:** Використовувати запобіжники лише з однаковим значенням.

#### Перевірка рівня і доливання мастила

**ПОВІДОМЛЕННЯ**

Двигун оснащений перемикачем контролю рівня мастила. При недостатньому рівні мастила двигун відключається і може бути знову запущений тільки після заливання мастила у двигун.

#### ⚠ НЕБЕЗПЕКА

Небезпека опіку об гарячу поверхню!

- Дати двигуну охолонути.



- Витягнути покажчик рівня мастила та перевірити його рівень. Ємність не менше 1/3.
- Якщо рівень мастила нижче 1/3, то мастило необхідно долити до нижньої крайки отвору для заливки.
- Зачекати принаймі 5 хвилин.
- Знову перевірити рівень мастила.

#### Замінити моторне мастило

#### ⚠ НЕБЕЗПЕКА

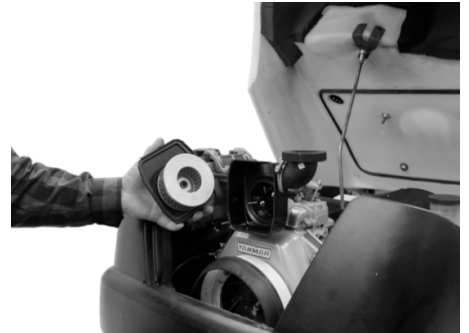
Небезпека опіку об гарячу поверхню!

- Витягнути покажчик рівня мастила.
- Відкачати масло із двигуна через патрубок заливання масла, використовуючи для цього насос для заміни масла 6491-538.
- Через патрубок для заливу залити нове мастило за допомогою чистого насоса 6.491-538 для заміни мастила
- Зачекати принаймі 5 хвилин.
- Знову перевірити рівень мастила.

#### Чищення та заміна повітряного фільтра



- Послабити смушкові гайки на всмоктувальному резервуарі.



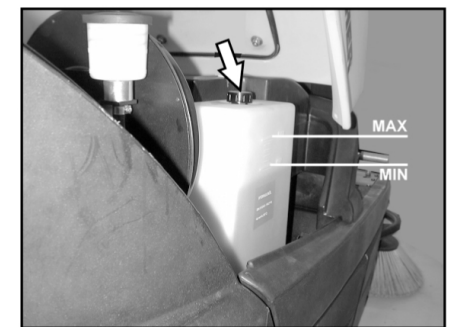
- Вийняти та перевірити фільтрувальну вставку.
- Вставити у всмоктувальний резервуар очищений або новий фільтр.
- Міцно затягнути смушкову гайку.

#### Перевірити рівень гідравлічного мастила та долити його

#### ПОВІДОМЛЕННЯ

Машина має два гідравлічні контури:

Гідравлічний контур підмітання



- Перевірити рівень гідравлічного мастила в запасному резервуарі. Рівень мастила повинен перебувати між відмітками "MIN" і "MAX".
- Якщо рівень мастила дуже низький, необхідно долити гідравлічне мастило через заливний патрубок зверху на резервуарі.

#### Контур приводу осі.

#### ОБЕРЕЖНО

Дана перевірка повинна здійснюватися тільки при холодному двигуні.



- Перевірити рівень мастила в розширювальному резервуарі.
- При необхідності, обережно долити мастило.

## Допомога у випадку неполадок

### ⚠ **Небезпечно**

Перед проведенням робіт з темничного обслуговування необхідно вимкнути двигун та витягти ключ запалювання

*Небезпека травмування! Перед проведенням будь-яких робіт з технічного та профілактичного обслуговування машина має охолонути.*

Несправність	Усунення
Прилад не запускається	Зайняти місце на сидінні оператора, система контактної вимикача сидіння активується.
	Перевірити вміст баку та рівень мастила, при необхідності долити мастило та пальне.
	Перевірити запобіжники.
	Перевірити акумулятор, при потребі зарядити.
	Звернутися в сервісну службу Kärcher
Прилад не їде або їде занадто повільно	Зафіксувати важіль вільного ходу в нижньому положенні (режим руху).
	Звернутися в сервісну службу Kärcher
Апарат не підмітає належним чином	Перевірити зношеність вала, що підмітає, і бічних щіток, при необхідності замінити
	Перевірити функціонування заслінки для великих часток бруду.
	Перевірити зношеність ущільнювальних планок, при необхідності, відрегулювати або замінити
	Перевірити ремені поворотного приводу.
	Перевірити вакуумну систему на герметичність.
	Звернутися в сервісну службу Kärcher
Апарат сильно порохить	Видалити вміст із резервуара для збору сміття
	Перевірити приводні ремені вентилятора
	Перевірити ущільнювальну манжету на вентиляторі.
	Перевірити пиловий фільтр, зробити чищення або замінити
	Заміна ущільнення коробки фільтра
	Закрити клапан для чищення в сухому/вологодному режимі.
	Перевірити зношеність ущільнювальних планок, при необхідності, відрегулювати або замінити
	Звернутися в сервісну службу Kärcher
Бічна щітка не обертається	Перевірити запобіжник.
	Звернутися в сервісну службу Kärcher
Погана якість підмітання з боків	Замінити бічні щітки
	Перевірити зношеність ущільнювальних планок, при необхідності, відрегулювати або замінити
	Звернутися в сервісну службу Kärcher
Система опускання бічної щітки або перемикач підмітального вала не працює	Перевірити вакуумну систему на герметичність.
	Звернутися в сервісну службу Kärcher
Недостатня потужність всмоктування	Заміна ущільнення коробки фільтра
	Перевірити ущільнювальну манжету на вентиляторі.
	Перевірити шланги вентилятора на герметичність.
	Правильно встановити пластинчастий фільтр, див. "Заміна пилового фільтра"
	Звернутися в сервісну службу Kärcher
Вал, що підмітає, не обертається	Видалити з вала, що підмітає, стрічки й мотузки, що намоталися
	Звернутися в сервісну службу Kärcher



## Технічні характеристики

		KM 100/100 R D
<b>Характеристики приладу</b>		
Довжина x ширина x висота	mm	2006 x 1005 x 1343
Вага тари	kg	315
Транспортна вага	kg	375
Допустима загальна вага	kg	535
Швидкість руху	km/h	8
Швидкість підмітання	km/h	6
Здатність підйому в гору (макс.)	%	18
Діаметр вала, що підмітає	mm	285
Ширина вала, що підмітає	mm	710
Діаметр бічних щіток	mm	450
Робоча ширина, без бічних щіток	mm	710
Робоча ширина, з 1 бічною щіткою	mm	1000
Робоча ширина з 2 бічними щітками (опція)	mm	1290
Місткість ємності для збору сміття	l	100
Тип захисту, краплезахисний	--	IPX 3
<b>Двигун</b>		
Тип	--	Yanmar L70N 1 чотирьохтактний циліндр
Літраж	cm <sup>3</sup>	320
Потужність двигуна при 2700 об/хв	кВт/КС	4,5 / 6,1
Вид палива	--	Дизельне паливо
Вміст паливного баку	l	3,3
Ступінь захисту		IP22
<b>Акумуляторна батарея</b>		
Тип	--	12V, 44Ah
<b>Типи масла</b>		
Двигун		SAE 15W40
Гідравліка системи підмітання		HVLP 46
Привід осі.		SAE 10W-60
<b>Колеса</b>		
Розмір спереду	--	4.00-4
Тиск повітря, спереду	bar	6
Розмір позаду	--	4.00-8
Тиск повітря, позаду	bar	4,5
<b>Гальма</b>		
Робочі гальма	--	гідростатичний
Стояночна гальмівна система	--	автоматичний (із пружиною)
<b>Система фільтрування і всмоктування</b>		
Система фільтрування й всмоктування	m <sup>2</sup>	6,0
Застосовувана категорія фільтра для безпечного для здоров'я пилу	--	U
Номинальний нижній тиск, система всмоктування	mbar	12
Номинальний об'єм потоку, система всмоктування	l/s	50
<b>Умови навколишнього середовища</b>		
Температура	°C	-5...+40
Вологість повітря, без утворення роси	%	20 - 90
<b>Значення встановлене згідно EN 60335-2-72</b>		
Рівень шуму		
Рівень шуму L <sub>рА</sub>	dB(A)	83
Небезпека K <sub>рА</sub>	dB(A)	2
Рівень потужності шуму L <sub>WA</sub> + небезпека K <sub>WA</sub>	dB(A)	101
Вібрація пристрою		
Значення вібрації рука-плече	m/s <sup>2</sup>	<2,5
Сидіння	m/s <sup>2</sup>	0,7
Небезпека K	m/s <sup>2</sup>	0,2

## Заява при відповідність Європейського співтовариства

Цим ми повідомляємо, що нижче зазначена машина на основі своєї конструкції та конструктивного виконання, а також у випущеній у продаж моделі, відповідає спеціальним основним вимогам щодо безпеки та захисту здоров'я представлених нижче директив ЄС. У випадку неузгодженої з нами зміни машини ця заява втрачає свою силу.

**Продукт:** Машина для підмітання з місцем для водія  
**Тип:** 1.280-xxx

**Відповідна директива ЄС**  
2006/42/ЄС (+2009/127/ЄС)

2014/30/EU

2000/14/ЄС

2014/53/EU (TCU)

**Прикладні гармонізуючі норми**

EN 60335-1

EN 60335-2-72

EN 62233: 2008

EN 61000-6-2: 2005

EN 55012:2010

(TCU)

EN 300 328 V2.1.1

EN 300 330 V2.1.1

EN 300 440 V2.1.1

EN 301 511 V12.5.1

**Запропоновані національні норми**

---

**Застосований метод оцінки відповідності**

2000/14/ЄС: Доповнення V

**Рівень потужності ДБ(А)**

**КМ 100/100 R D**

Вимірний: 99

Гарантований: 101

ний:

Особи, що нижче підписалися, діють від імені та за довіреністю керівництва.

  
H. Jenner  
Chairman of the Board of Management

  
S. Reiser  
Director Regulatory Affairs & Certification

Уповноважений співробітник по веденню документообігу:

S. Reiser

Alfred Kärcher SE & Co. KG  
Alfred-Kärcher-Straße 28-40  
71364 Winnenden (Germany)  
Tel.: +49 7195 14-0  
Fax: +49 7195 14-2212

Winnenden, 2018/10/01

## Аксессуары

<b>Бічна щітка</b>	<b>6.905-986.0</b>
Зі стандартною насадкою для внутрішніх і наружних поверхонь.	
<b>Бічна щітка, м'яка</b>	<b>6.906-133.0</b>
Для дрібного пилу із внутрішньої поверхні, вологостійка.	
<b>Бічна щітка, тверда</b>	<b>6.906-065.0</b>
Для видалення в'їдаючих забруднень на відкритому повітрі, вологостійка.	
<b>Стандартна площина підмітання</b>	<b>6.906-375.0</b>
Зносо- і вологостійка. Універсальна насадка для чищення зсередини й зовні.	
<b>Вал, що підмітає, м'який</b>	<b>6.906-533.0</b>
З натуральною щетиною спеціально для збирання тонкого пилу на гладких підлогах усередині приміщень. Не є вологостійкою, не призначена для абразивних поверхонь.	
<b>Вал, що підмітає, жорсткий</b>	<b>6.906-532.0</b>
Для видалення в'їдаючих забруднень на відкритому повітрі, вологостійка.	
<b>Пиловий фільтр</b>	<b>6.414-532.0</b>





**THANK YOU!**  
**MERCI! DANKE! ¡GRACIAS!**



Registrieren Sie Ihr Produkt und profitieren Sie von vielen Vorteilen.

Register your product and benefit from many advantages.

Enregistrez votre produit et bénéficiez de nombreux avantages.

Registre su producto y aproveche de muchas ventajas.

**[www.kaercher.com/welcome](http://www.kaercher.com/welcome)**

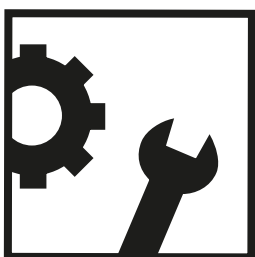


Bewerten Sie Ihr Produkt und sagen Sie uns Ihre Meinung.

Rate your product and tell us your opinion.

Évaluer votre produit et dites-nous votre opinion.

Reseñe su producto y díganos su opinión.



**[www.kaercher.com/dealersearch](http://www.kaercher.com/dealersearch)**

**Alfred Kärcher SE & Co. KG**

Alfred-Kärcher-Str. 28-40

71364 Winnenden (Germany)

Tel.: +49 7195 14-0

Fax: +49 7195 14-2212

